

**CONSIGLIO NAZIONALE DELLE RICERCHE**

COMMISSIONE INCARICATA DI FORMULARE PARERI IN MATERIA  
DI NORMATIVA TECNICA RELATIVA ALLE COSTRUZIONI

**Istruzioni**  
**per la Progettazione, l'Esecuzione ed il Controllo**  
**di Interventi di Consolidamento Statico**  
**mediante l'utilizzo di**  
**Compositi Fibrorinforzati**

**Materiali, strutture di c.a. e di c.a.p., strutture murarie**



**CNR-DT 200/2004**

---

ROMA – CNR 13 luglio 2004 – rev. 7 ottobre 2008

**Proprietà letteraria riservata**  
**del**

**Consiglio Nazionale delle Ricerche**

## INDICE

<b>1</b>	<b>PREMESSA .....</b>	<b>1</b>
1.1	PREMESSA ALLA VERSIONE DEFINITIVA DEL DOCUMENTO A CONCLUSIONE DELL'INCHIESTA PUBBLICA.....	3
1.2	CONTENUTO E SCOPO DELLE ISTRUZIONI.....	3
1.3	SIMBOLOGIA .....	5
<b>2</b>	<b>MATERIALI .....</b>	<b>8</b>
2.1	INTRODUZIONE .....	8
2.2	LE CARATTERISTICHE DEI COMPOSITI E DEI LORO COMPONENTI.....	8
2.2.1	Principali fibre per compositi .....	11
2.2.1.1	Tipologie di fibre disponibili in commercio e classificazione .....	11
2.2.1.2	Fibre di vetro .....	13
2.2.1.3	Fibre di carbonio .....	15
2.2.1.4	Fibre aramidiche.....	15
2.2.1.5	Altre tipologie di fibre.....	17
2.2.1.6	Caratteristiche tecniche del filato .....	17
2.2.2	Tessuti non impregnati .....	18
2.2.2.1	Caratteristiche tecniche dei tessuti non impregnati .....	19
2.2.3	Matrici .....	21
2.2.3.1	Resine epossidiche .....	21
2.2.3.2	Resine poliestere .....	22
2.2.3.3	Altre tipologie di resine.....	23
2.2.3.4	Scheda tecnica della resina.....	23
2.2.4	Adesivi e principi generali di incollaggio.....	25
2.2.4.1	Scheda tecnica dell'adesivo .....	27
2.3	SISTEMI DI RINFORZO.....	28
2.3.1	Proprietà meccaniche dei sistemi di rinforzo .....	29
2.3.2	Sistemi preformati .....	31
2.3.2.1	Caratteristiche meccaniche.....	31
2.3.2.2	Schede tecniche per compositi preformati .....	32
2.3.3	Sistemi impregnati <i>in situ</i> .....	33
2.3.3.1	Determinazione area resistente.....	33
2.3.3.2	Caratteristiche meccaniche.....	35
2.3.3.3	Schede tecniche per sistemi impregnati <i>in situ</i> .....	36
2.3.4	Sistemi preimpregnati.....	36
2.4	QUALIFICAZIONE DEI MATERIALI .....	36
2.4.1	Livello 1: Proprietà fisico-meccaniche.....	37
2.4.2	Livello 2: Proprietà a lungo termine.....	39
2.5	ACCETTAZIONE .....	39
2.5.1	La scelta e la verifica dei materiali: i compiti e le responsabilità degli operatori.....	39
2.6	TRASPORTO, STOCCAGGIO E MOVIMENTAZIONE .....	41
<b>3</b>	<b>CONCETTI BASILARI DEL PROGETTO DI RINFORZO E PROBLEMATICHE SPECIALI.....</b>	<b>43</b>
3.1	REQUISITI FONDAMENTALI .....	43
3.2	REQUISITI DI DURABILITÀ .....	44
3.3	PRINCIPI GENERALI DEL PROGETTO DI RINFORZO .....	44
3.3.1	Generalità.....	44
3.3.2	Coefficienti parziali ed azioni di calcolo .....	45

3.3.3	Proprietà dei materiali e dei prodotti .....	45
3.3.4	Capacità di calcolo.....	46
3.4	COEFFICIENTI PARZIALI .....	46
3.4.1	Coefficienti parziali $\gamma_m$ per i materiali ed i prodotti .....	46
3.4.2	Coefficienti parziali $\gamma_{Rd}$ per i modelli di resistenza.....	47
3.5	PROBLEMI SPECIALI DI PROGETTO E RELATIVI FATTORI DI CONVERSIONE .....	47
3.5.1	Azioni ambientali e fattore di conversione ambientale $\eta_a$ .....	47
3.5.2	Modalità di carico e fattore di conversione per effetti di lunga durata $\eta_l$ .....	49
3.5.3	Resistenza alle azioni causate da impatto ed esplosione .....	49
3.5.4	Resistenza alle azioni causate da atti vandalici .....	49
3.6	LIMITI DEL RINFORZO NEL CASO DI ESPOSIZIONE AL FUOCO .....	50
<b>4</b>	<b>RINFORZO DI STRUTTURE DI C.A. E DI C.A.P.</b> .....	<b>51</b>
4.1	VALUTAZIONE DELLA RESISTENZA NEI CONFRONTI DELLA DELAMINAZIONE .....	51
4.1.1	Meccanismi di rottura per delaminazione .....	51
4.1.2	Verifiche di sicurezza nei confronti della delaminazione .....	52
4.1.3	Resistenza allo stato limite ultimo per delaminazione di estremità (modalità 1).....	53
4.1.4	Resistenza allo stato limite ultimo per delaminazione intermedia (modalità 2).....	53
4.1.5	Verifica delle tensioni di interfaccia allo stato limite di esercizio .....	54
4.2	RINFORZO A FLESSIONE .....	56
4.2.1	Generalità.....	56
4.2.2	Analisi del comportamento allo stato limite ultimo .....	56
4.2.2.1	Generalità .....	56
4.2.2.2	Stato della struttura all'atto del rinforzo.....	57
4.2.2.3	Resistenza di progetto a flessione dell'elemento rinforzato con FRP .....	57
4.2.2.4	Resistenza di progetto a flessione dell'elemento rinforzato con FRP in presenza di forza assiale (pressoflessione).....	59
4.2.2.5	Collasso per delaminazione di estremità.....	60
4.2.3	Analisi del comportamento agli stati limite di esercizio .....	61
4.2.3.1	Basi del calcolo .....	61
4.2.3.2	Verifica delle tensioni .....	62
4.2.3.3	Verifica delle frecce .....	63
4.2.3.4	Verifica dell'apertura delle fessure .....	63
4.2.4	Duttilità.....	64
4.3	RINFORZO A TAGLIO.....	64
4.3.1	Generalità.....	64
4.3.2	Configurazioni per il rinforzo a taglio.....	64
4.3.3	Resistenza di progetto a taglio dell'elemento rinforzato con FRP .....	65
4.3.3.1	Resistenza di progetto a taglio .....	65
4.3.3.2	Resistenza efficace di progetto del rinforzo .....	67
4.3.3.3	Limitazioni e dettagli costruttivi .....	68
4.4	RINFORZO A TORSIONE.....	68
4.4.1	Generalità.....	68
4.4.2	Configurazioni per il rinforzo a torsione .....	69
4.4.3	Resistenza di progetto a torsione dell'elemento rinforzato con FRP .....	69
4.4.3.1	Resistenza di progetto a torsione.....	69
4.4.3.2	Limitazioni e dettagli costruttivi .....	70
4.5	CONFINAMENTO .....	71
4.5.1	Generalità.....	71
4.5.2	Resistenza di progetto a compressione centrata o con piccola eccentricità dell'elemento confinato .....	72

4.5.2.1	Stima della pressione laterale di confinamento .....	73
4.5.2.1.1	Sezioni circolari .....	75
4.5.2.1.2	Sezioni quadrate e rettangolari .....	75
4.5.3	Duttilità di elementi presso-inflessi confinati con FRP .....	76
4.6	RINFORZO A FLESSIONE DI STRUTTURE DI C.A.P. ....	77
4.6.1	Utilizzo di compositi FRP per elementi pre-tesi o post-tesi di c.a. ....	77
4.6.1.1	Analisi del comportamento allo stato limite ultimo .....	77
4.6.1.2	Analisi del comportamento agli stati limite di esercizio .....	78
4.7	INTERVENTI IN ZONA SISMICA .....	78
4.7.1	Principi generali di intervento .....	78
4.7.1.1	Obiettivi della progettazione .....	78
4.7.1.2	Criteri per la scelta dell'intervento con FRP .....	79
4.7.2	Strategie di intervento .....	79
4.7.2.1	Eliminazione dei meccanismi di collasso di tipo fragile .....	80
4.7.2.2	Eliminazione dei meccanismi di collasso di piano .....	80
4.7.2.3	Incremento della capacità deformativa globale di una struttura .....	80
4.7.2.3.1	Incremento della capacità deformativa locale degli elementi .....	80
4.7.2.3.2	Applicazione del criterio della gerarchia delle resistenze .....	81
4.7.3	Verifiche di sicurezza .....	81
4.7.3.1	Elementi e meccanismi duttili .....	81
4.7.3.1.1	Pressoflessione .....	81
4.7.3.1.2	Rotazione rispetto alla corda .....	81
4.7.3.2	Elementi e meccanismi fragili .....	82
4.7.3.2.1	Taglio .....	82
4.7.3.2.2	Zone di sovrapposizione .....	82
4.7.3.2.3	Svergolamento delle barre longitudinali .....	83
4.7.3.2.4	Nodi .....	84
4.8	INSTALLAZIONE, MONITORAGGIO E CONTROLLO .....	84
4.8.1	Controllo e preparazione del substrato .....	84
4.8.1.1	Valutazione del deterioramento del substrato .....	85
4.8.1.2	Rimozione e ricostruzione del substrato ed eventuale trattamento delle barre metalliche .....	85
4.8.1.3	Preparazione del substrato .....	85
4.8.2	Raccomandazioni per l'esecuzione a regola d'arte .....	86
4.8.2.1	Condizioni di umidità e temperatura dell'ambiente e del substrato .....	86
4.8.2.2	Particolari costruttivi e norme di esecuzione .....	86
4.8.2.3	Protezione del sistema di rinforzo .....	87
4.8.3	Controllo di qualità dell'esecuzione .....	87
4.8.3.1	Prove semi-distruttive .....	87
4.8.3.2	Prove non distruttive .....	88
4.8.4	Qualifica degli operatori per l'esecuzione delle prove .....	89
4.8.5	Monitoraggio dell'intervento di rinforzo .....	89
4.9	ESEMPI NUMERICI .....	90
<b>5</b>	<b>RINFORZO DI STRUTTURE MURARIE .....</b>	<b>91</b>
5.1	GENERALITÀ .....	91
5.1.1	Oggetto ed ambito di applicazione .....	91
5.1.2	Interventi di restauro su strutture di interesse storico e monumentale .....	91
5.1.3	Criteri per il progetto del consolidamento strutturale .....	91
5.1.4	Articolazione degli interventi .....	92
5.2	VALUTAZIONE DELLA SICUREZZA .....	92
5.2.1	Modellazione della struttura .....	92
5.2.2	Criteri di verifica .....	93
5.2.3	Verifiche di sicurezza .....	93
5.3	VALUTAZIONE DELLA RESISTENZA ALLA DELAMINAZIONE .....	95

5.3.1	Considerazioni generali e modi di collasso .....	96
5.3.2	Resistenza alla delaminazione radente allo stato limite ultimo .....	96
5.3.3	Resistenza alla delaminazione in presenza di azione normale al piano di adesione .....	98
5.4	VERIFICHE DI ELEMENTI STRUTTURALI RICORRENTI .....	98
5.4.1	Rinforzo di pannelli murari .....	98
5.4.1.1	Verifiche per azioni fuori dal piano .....	98
5.4.1.1.1	Verifica per ribaltamento semplice .....	99
5.4.1.1.2	Verifica per flessione della striscia muraria verticale .....	100
5.4.1.1.3	Verifica per flessione della striscia orizzontale .....	102
5.4.1.2	Verifiche per azioni nel piano del pannello.....	103
5.4.1.2.1	Pressoflessione nel piano .....	103
5.4.1.2.2	Taglio.....	103
5.4.2	Architrave e fascia di piano .....	104
5.4.2.1	Verifica per funzionamento ad architrave .....	105
5.4.2.2	Verifica per funzionamento a fascia di piano.....	106
5.5	RINFORZO DI ELEMENTI STRUTTURALI A SEMPLICE E DOPPIA CURVATURA.....	106
5.5.1	Archi .....	107
5.5.1.1	Schema ad arco.....	107
5.5.1.2	Schema a portale .....	108
5.5.2	Volte a semplice curvatura: volte a botte .....	108
5.5.3	Volte a doppia curvatura: cupole.....	109
5.5.3.1	Regime membranale.....	109
5.5.3.2	Regime flessionale .....	109
5.5.4	Volte a doppia curvatura su pianta quadrata .....	110
5.6	CONFINAMENTO DI COLONNE DI MURATURA .....	110
5.6.1	Resistenza di progetto a compressione centrata dell'elemento confinato .....	111
5.6.2	Confinamento di colonne circolari .....	113
5.6.3	Confinamento di colonne quadrate o rettangolari .....	114
5.7	PRINCIPI GENERALI DI INTERVENTO PER COSTRUZIONI IN ZONA SISMICA .....	117
5.7.1	Obiettivi della progettazione .....	117
5.7.2	Criteri per la scelta dell'intervento con FRP .....	118
5.8	INSTALLAZIONE, MONITORAGGIO E CONTROLLO.....	119
5.8.1	Controllo e preparazione del substrato .....	120
5.8.1.1	Valutazione del deterioramento del substrato .....	120
5.8.1.2	Rimozione e ricostruzione del substrato .....	121
5.8.2	Raccomandazioni per l'esecuzione a regola d'arte .....	121
5.8.2.1	Condizioni di umidità e temperatura dell'ambiente e del substrato .....	122
5.8.2.2	Particolari costruttivi e norme di esecuzione .....	122
5.8.2.3	Protezione del sistema di rinforzo .....	122
5.8.3	Controllo di qualità dell'esecuzione .....	123
5.8.3.1	Prove semi-distruttive .....	123
5.8.3.2	Prove non distruttive .....	123
5.8.4	Qualifica degli operatori .....	124
5.8.5	Monitoraggio dell'intervento di rinforzo.....	125
<b>6</b>	<b>APPENDICE A (SULLE TECNICHE DI PRODUZIONE DEI COMPOSITI E SUI LEGAMI COSTITUTIVI DEI MATERIALI ELASTICI LINEARI ORTOTROPI).....</b>	<b>126</b>
6.1	TECNICHE DI PRODUZIONE .....	126
6.1.1	Pultrusione.....	126
6.1.2	Laminazione .....	127
6.2	COMPORTEMENTO MECCANICO DEI COMPOSITI.....	128

6.2.1	Effetto di carichi agenti in direzioni diverse dalle direzioni di simmetria del materiale .....	131
6.2.2	Criteri di rottura .....	133
6.3	INDICAZIONI RELATIVE ALLE PROVE MECCANICHE DI CARATTERIZZAZIONE DEI MATERIALI FIBRORINFORZATI.....	135
<b>7</b>	<b>APPENDICE B (SULLA DELAMINAZIONE).....</b>	<b>138</b>
7.1	MODALITÀ DI ROTTURA PER DELAMINAZIONE .....	138
7.2	MODELLAZIONE DEL LEGAME DI ADERENZA TRA RINFORZO E CALCESTRUZZO .....	140
7.2.1	Energia specifica di frattura del legame di interfaccia .....	140
7.2.2	Il legame di aderenza.....	141
7.3	RESISTENZA ALLA DELAMINAZIONE ALLO STATO LIMITE ULTIMO IN CORRISPONDENZA DI FESSURE DA FLESSIONE (MODALITÀ 2) – METODO SEMPLIFICATO.....	142
<b>8</b>	<b>APPENDICE C (SUL RINFORZO A PRESSOFLESSIONE DI ELEMENTI DI C.A.)... 144</b>	
8.1	VALUTAZIONE DELLA RESISTENZA DI PROGETTO A FLESSIONE DELL'ELEMENTO RINFORZATO CON FRP IN PRESENZA DI FORZA ASSIALE (PRESSOFLESSIONE).....	144
<b>9</b>	<b>APPENDICE D (SUL LEGAME COSTITUTIVO DEL CALCESTRUZZO CONFINATO).....</b>	<b>147</b>
9.1	LEGAME COSTITUTIVO DEL CALCESTRUZZO CONFINATO .....	147
<b>10</b>	<b>APPENDICE E (SU ESEMPI DI PROGETTAZIONE DI RINFORZI CON FRP).....</b>	<b>149</b>
10.1	DATI GEOMETRICI, MECCANICI E DI CARICO DELLA STRUTTURA .....	149
10.2	IPOSTESI DI VARIAZIONE DI DESTINAZIONE D'USO .....	150
10.3	PROGETTO DEL RINFORZO A FLESSIONE.....	151
10.4	PROGETTO DEL RINFORZO A TAGLIO .....	154
10.5	CONFINAMENTO DI PILASTRI PRESSOINFLESSI CON PICCOLA ECCENTRICITÀ.....	157
10.6	CONFINAMENTO E RINFORZO LONGITUDINALE DI PILASTRI PRESSOINFLESSI CON GRANDE ECCENTRICITÀ.....	160





## 1 PREMESSA

È sensazione comune, da parte di quanti sono impegnati in attività di ricerca o di progettazione nel campo del consolidamento con materiali compositi fibrorinforzati, che l'Italia stia assumendo una posizione particolare in ambito internazionale, sia per il valore dei contributi di conoscenza forniti, sia per la presenza di un patrimonio edilizio particolarmente vario ed importante. Ne fanno parte, infatti, costruzioni di rilevante importanza storica ed architettonica, oltre che realizzazioni più recenti di muratura, di c.a., di c.a.p. e di acciaio. La maggior parte di queste ultime ha superato abbondantemente i trent'anni di vita, per cui molte di esse necessitano di interventi più o meno urgenti di riabilitazione strutturale.

Sono a tutti ben note le fondamentali iniziative in campo internazionale per individuare linee guida che rispondano alle esigenze delineate. Si ricordano le istruzioni giapponesi (JSCE - 1997), quelle americane (ACI 440 - 2000) ed infine quelle europee (FIP-CEB - 2001). Ad esse va aggiunto, per completezza, il documento di studio approvato dal CNR nel gennaio '99 dal titolo "Impiego delle armature non metalliche nel c.a.".

Tutti i documenti suddetti si riferiscono ad organismi strutturali con ossatura di conglomerato cementizio armato.

L'interesse scientifico verso le applicazioni innovative degli FRP per la riabilitazione strutturale, da un lato, e la peculiarità del patrimonio edilizio italiano, ampiamente variegato, dall'altro, hanno attirato negli ultimi anni l'interesse di numerosi ricercatori operanti nei settori della Meccanica delle Strutture, delle Costruzioni, della Riabilitazione Strutturale e dell'Ingegneria Sismica. Essi hanno dato vita ad una serie di programmi scientifici che hanno meritato il finanziamento dei più importanti enti di ricerca italiani ed in particolare del MIUR e del CNR. In coda al paragrafo è riportato un elenco di rilevanti programmi di ricerca sull'argomento, finanziati negli ultimi cinque anni, ai quali hanno partecipato la maggior parte degli autori del presente documento, sia in qualità di coordinatori nazionali che di coordinatori locali di singole unità di ricerca.

Un contributo significativo agli argomenti consegnati nel documento è stato reso possibile proprio grazie al supporto economico dei suddetti finanziamenti, cui si dà ampio riconoscimento.

Appare evidente come la redazione di un documento italiano di Istruzioni per la progettazione, l'esecuzione ed il controllo di interventi di consolidamento statico mediante l'utilizzo di compositi fibrorinforzati (FRP), non fosse più rinviabile: soprattutto, quella di un documento di respiro ampio utilizzabile per le diverse tipologie presenti nel patrimonio edilizio nazionale, dalle costruzioni di c.a. e di c.a.p. a quelle murarie, dalle costruzioni di legno a quelle metalliche.

Il CNR, per il tramite della propria *Commissione incaricata di formulare pareri in materia di Normativa tecnica relativa alle costruzioni*, ha avvertito tempestivamente tale esigenza e si è adoperata per soddisfarla. A tal fine essa ha promosso nel mondo accademico ed industriale una specifica iniziativa attraverso l'azione catalizzatrice di un gruppo di docenti di Scienza e di Tecnica delle costruzioni, da tempo impegnati in ricerche sugli FRP, tra i quali alcuni componenti della stessa Commissione. I docenti sono: Luigi Ascione, Andrea Benedetti, Edoardo Cosenza, Angelo Di Tommaso, Ciro Faella, Luciano Feo, Antonio Grimaldi, Antonio La Tegola, Raimondo Luciano, Franco Maceri, Gaetano Manfredi, Giorgio Monti, Antonio Nanni, Renato Sante Olivito, Luciano Rosati, Elio Sacco, Marco Savoia, Enrico Spacone.

All'iniziativa hanno aderito quasi tutti i docenti e ricercatori italiani impegnati in questo settore emergente e promettente delle costruzioni, i responsabili tecnici delle maggiori ditte produttrici e installatrici di rinforzi di materiale composito, nonché rappresentanti di enti e di società che utilizzano i materiali fibrorinforzati per il consolidamento di manufatti e opere d'arte.

I loro nominativi e le relative affiliazioni sono riportati in coda al testo.

A partire dal 15 gennaio 2004, essi sono stati impegnati nella redazione di un documento rispon-

dente ai requisiti sopra delineati ed articolato nelle seguenti parti:

- Materiali
- Concetti basilari del rinforzo con FRP e problematiche speciali
- Rinforzo di strutture di c.a. e di c.a.p.
- Rinforzo di strutture murarie
- Rinforzo di strutture metalliche
- Rinforzo di strutture di legno
- Nuove costruzioni con l'impiego di FRP.

Il documento è stato inoltre concepito con un intento informativo ed esplicativo, indispensabile per la diffusione, in ambito professionale, delle conoscenze meccaniche e tecnologiche basilari per l'utilizzo dei nuovi materiali.

Dopo sei mesi di intensa ed appassionata attività di lavoro, sono pronte per la pubblicazione le prime quattro parti; la pubblicazione delle rimanenti altre è invece prevista entro il prossimo anno 2005.

### **Elenco di rilevanti progetti di ricerca sui materiali compositi finanziati dal MIUR e dal CNR negli ultimi cinque anni**

- 1998-2000: Ricerca PRIN dal titolo: "I materiali compositi nelle costruzioni civili", Coordinatore Nazionale: Prof. Luigi Ascione;
- 2000-2002: Ricerca PRIN dal titolo: "Rinforzo strutturale del costruito con materiali compositi: individuazione di linee guida progettuali per l'affidabilità e la durabilità", Coordinatore Nazionale: Prof. Luigi Ascione;
- 2002-2004: Ricerca PRIN dal titolo: "Rinforzo attivi e passivi con l'utilizzo di materiali compositi nel costruito e per l'innovazione tecnologica nelle costruzioni civili", Coordinatore Nazionale: Prof. Luigi Ascione;
- 2002-2003: Ricerca PRIN dal titolo: "L'impiego dei compositi nel rinforzo sismico di strutture in cemento armato", Coordinatore Nazionale: Prof. G. Manfredi;
- 2003-2005: Ricerca PRIN dal titolo: "L'impiego di materiali con microstruttura per l'innovazione tecnologica delle strutture civili", Coordinatore Nazionale: Prof. Franco Maceri;
- 2003-2005: Ricerca PRIN dal titolo: "Comportamento e criteri di progetto nell'adeguamento con compositi di strutture in c.a.", Coordinatore Nazionale: Prof. Antonio Nanni;
- 2003-2005: Ricerca dal titolo "Modellazione di materiali innovativi per la salvaguardia strutturale", (Coordinatore: Prof. Luigi Ascione), nell'ambito del Progetto Strategico MIUR (legge 449/97) dal titolo "Diagnosi e salvaguardia di manufatti architettonici con particolare riferimento agli effetti derivanti da eventi sismici ed altre calamità naturali", Coordinatore Nazionale: Prof. Franco Maceri;
- 2003-2005: Ricerca dal titolo "Effetti delle proprietà reologiche dei materiali compositi negli interventi strutturali per l'ingegneria civile" (Coordinatore: Prof. Marco Savoia) nell'ambito del Progetto Strategico MIUR (legge 449/97) dal titolo "Materiali compositi per applicazioni strutturali di rilevante interesse industriale", Coordinatore Nazionale: Prof. Sesto Viticoli;
- 2003-2005 Ricerca dal titolo "Strutture in materiale composito" (Coordinatore: prof. Franco Maceri) nell'ambito del Progetto Strategico MIUR (legge 449/97) dal titolo "Materiali compositi per applicazione strutturali di rilevante interesse industriale", Coordinatore nazionale prof. Sesto Viticoli;

- 2003: Centro di Eccellenza su "Compositi strutturali per applicazioni innovative nell'ingegneria civile", con sede presso l'Università di Napoli, Responsabile: Prof. Edoardo Cosenza.

## **1.1 PREMESSA ALLA VERSIONE DEFINITIVA DEL DOCUMENTO A CONCLUSIONE DELL'INCHIESTA PUBBLICA**

Il documento è stato sottoposto a inchiesta pubblica nel periodo novembre 2004 – gennaio 2005. A seguito di essa sono state introdotte modifiche e/o integrazioni al testo che hanno consentito di porre rimedio a refusi, integrare argomenti non trattati nella primitiva versione e sopprimerne altri ritenuti esuberanti e, quindi, superflui.

Il documento aggiornato è stato discusso ed approvato dagli autori nel corso delle riunioni dell'1 e 2 marzo 2005 presso la sede del CNR in Roma.

Si ringraziano quanti, dal mondo delle Professioni, delle Istituzioni, dell'Industria e dell'Università, hanno partecipato in modo attivo ad un processo che, legittimamente, deve competere all'intera comunità tecnica e scientifica di un Paese moderno ed avanzato.

## **1.2 CONTENUTO E SCOPO DELLE ISTRUZIONI**

Scopo delle presenti Istruzioni è quello di fornire, nell'ambito delle attuali Norme vigenti, un documento orientativo per la progettazione, l'esecuzione ed il controllo di interventi di consolidamento strutturale mediante l'utilizzo di compositi fibrorinforzati. Le Istruzioni, per loro genesi e natura, non sono infatti delle norme cogenti ma rappresentano esclusivamente un aiuto per i tecnici a filtrare con discrezione la ponderosa bibliografia, nazionale ed internazionale, che la letteratura specifica mette a disposizione, lasciando comunque ad essi la responsabilità finale delle scelte operate.

Il documento tratta dei seguenti argomenti:

- Materiali;
- Concetti basilari del rinforzo con FRP e problematiche speciali;
- Rinforzo di strutture di c.a. e di c.a.p.;
- Rinforzo di strutture murarie.

Nell'ambito del rinforzo delle strutture di c.a. e di c.a.p. e di quelle murarie sono inoltre fornite specifiche indicazioni concernenti le costruzioni in zona sismica, in linea con i più recenti orientamenti recepiti nelle Normative nazionali ed internazionali.

La trattazione del primo argomento, comprendente una puntuale rassegna dei vari pregi, come anche dei difetti, presentati dai materiali polimerici, è affrontata con un taglio didattico ed include un'Appendice (Appendice A) nella quale sono presentate alcune nozioni di natura meccanica, ritenute basilari per un utilizzo consapevole dei materiali compositi in campo strutturale. In essa sono evidenziate le differenze peculiari che tali materiali presentano rispetto agli usuali materiali da costruzione di tipo isotropo, con particolare riguardo ai legami costitutivi ed alle verifiche di resistenza.

Gli altri argomenti sono impostati secondo lo stile usuale dei documenti tecnici pubblicati dal CNR e recanti istruzioni in campo strutturale. Per essi viene seguito l'approccio, ampiamente condiviso, degli Eurocodici: le diverse proposizioni sono distinte in *Principi* e *Regole di Applicazione*; ciascuna proposizione è contraddistinta da un numero d'ordine; i principi sono contrassegnati dall'ulteriore etichetta (P).

Solo a scopo di completezza, si ricorda che i primi comprendono:

- *affermazioni generali e definizioni, a carattere meccanico-strutturale, universalmente condivise;*
- *esigenze riconosciute e/o modelli analitici accreditati presso la comunità tecnico-scientifica, la cui valenza è universalmente giudicata prioritaria rispetto ad eventuali alternative, salvo*

*esplicito avviso contrario;*

mentre le seconde consistono in *procedure a validità generalmente riconosciuta, che seguono i Principi e ne soddisfano le esigenze.*

Il documento comprende altre quattro Appendici:

- Appendice B, contenente un approfondimento sulle modalità di rottura per delaminazione e sul legame di aderenza tra rinforzo di FRP e substrato di calcestruzzo;
- Appendice C, sulla valutazione della resistenza di progetto a pressoflessione di pilastri di c.a. rinforzati con FRP;
- Appendice D, su alcuni argomenti relativi al legame costitutivo del calcestruzzo confinato;
- Appendice E, contenente alcuni esempi numerici relativi al rinforzo con FRP di membrature di c.a..

### 1.3 SIMBOLOGIA

Si riporta di seguito il significato dei principali simboli utilizzati nel documento.

#### Notazioni generali

- (.)<sub>c</sub> valore della grandezza (.) riferita al calcestruzzo
- (.)<sub>cc</sub> valore della grandezza (.) riferita al calcestruzzo confinato
- (.)<sub>d</sub> valore di progetto (o di calcolo) della grandezza (.)
- (.)<sub>f</sub> valore della grandezza (.) riferita al composito fibrorinforzato
- (.)<sub>k</sub> valore caratteristico della grandezza (.)
- (.)<sub>mc</sub> valore della grandezza (.) riferita alla muratura confinata
- (.)<sub>R</sub> valore della grandezza (.) vista come resistenza
- (.)<sub>s</sub> valore della grandezza (.) riferita all'acciaio
- (.)<sub>S</sub> valore della grandezza (.) vista come sollecitazione

#### Lettere romane maiuscole

- $A_c$  area della sezione di calcestruzzo, al netto delle armature metalliche
- $A_f$  area del rinforzo di FRP
- $A_{fw}$  area del rinforzo a taglio di FRP
- $A_l$  area complessiva delle armature metalliche longitudinali
- $A_{sw}$  area della sezione di un braccio di una staffa
- $A_{s1}$  area delle armature metalliche in trazione
- $A_{s2}$  area delle armature metalliche in compressione
- $E_c$  modulo di elasticità normale del calcestruzzo
- $E_f$  modulo di elasticità normale del rinforzo di FRP
- $E_{fib}$  modulo di elasticità normale della fibra
- $E_m$  modulo di elasticità normale della matrice
- $E_s$  modulo di elasticità normale delle armature metalliche
- $F_{max,d}$  valore di progetto della massima forza di trazione trasmissibile da un rinforzo di FRP al supporto
- $F_{pd}$  valore di progetto della massima forza di ancoraggio trasmissibile da un rinforzo di FRP incollato su una muratura in presenza di un'azione normale al piano di adesione
- $G_a$  modulo di elasticità tangenziale dell'adesivo
- $G_c$  modulo di elasticità tangenziale del calcestruzzo
- $I_o$  momento di inerzia della sezione di c.a. fessurata e non rinforzata
- $I_1$  momento di inerzia della sezione di c.a. fessurata e rinforzata con FRP
- $I_c$  momento di inerzia della sezione omogeneizzata
- $I_f$  momento di inerzia del rinforzo di FRP rispetto al proprio asse baricentrico, parallelo all'asse neutro della trave
- $M_{Rd}$  momento resistente di progetto della sezione rinforzata con FRP
- $M_{Sd}$  momento flettente sollecitante di progetto
- $M_o$  momento flettente sollecitante la sezione di c.a. all'atto dell'applicazione del rinforzo di FRP
- $M_1$  momento flettente sollecitante la sezione di c.a. rinforzata con FRP dovuto ai carichi applicati successivamente all'intervento
- $N_{Rcc,d}$  resistenza di progetto a compressione centrata dell'elemento di c.a. confinato con FRP
- $N_{Rmc,d}$  resistenza di progetto a compressione centrata della muratura confinata con FRP
- $N_{Sd}$  sforzo normale sollecitante di progetto
- $P_{fib}$  frazione in peso delle fibre
- $P_m$  frazione in peso della matrice

$T_g$	temperatura di transizione vetrosa della resina
$T_m$	temperatura di fusione della resina
$T_{Rd}$	resistenza di progetto a torsione dell'elemento di c.a. rinforzato con FRP
$T_{Rd,f}$	contributo a torsione del rinforzo di FRP alla resistenza di progetto
$T_{Rd,max}$	resistenza a torsione della biella compressa di calcestruzzo
$T_{Rd,s}$	contributo a torsione delle armature metalliche alla resistenza di progetto
$T_{Sd}$	momento torcente sollecitante di progetto
$T_x$	titolo del filato in direzione x
$V_{fib}$	frazione in volume delle fibre
$V_{Rd}$	resistenza di progetto a taglio dell'elemento rinforzato con FRP
$V_{Rd,ct}$	contributo del calcestruzzo alla resistenza a taglio di progetto
$V_{Rd,max}$	contributo della biella compressa di calcestruzzo alla resistenza a taglio di progetto
$V_{Rd,s}$	contributo delle armature metalliche trasversali alla resistenza a taglio di progetto
$V_{Rd,f}$	contributo del rinforzo di FRP alla resistenza a taglio di progetto
$V_{Sd}$	taglio sollecitante di progetto
$V_{Rd,m}$	contributo della muratura alla resistenza a taglio di progetto della muratura rinforzata

### Lettere romane minuscole

$b_f$	larghezza del rinforzo di FRP
$d$	altezza utile della sezione
$f_{bd}$	resistenza di progetto dell'adesione tra rinforzo di FRP e calcestruzzo (o muratura)
$f_{bk}$	resistenza caratteristica dell'adesione tra rinforzo di FRP e calcestruzzo (o muratura)
$f_c$	resistenza (cilindrica) a compressione del calcestruzzo
$f_{ccd}$	resistenza di progetto del calcestruzzo confinato
$f_{cd}$	resistenza di progetto a compressione del calcestruzzo
$f_{ck}$	resistenza caratteristica a compressione del calcestruzzo
$f_{ctm}$	valore medio della resistenza a trazione del calcestruzzo
$f_{fd}$	resistenza di progetto del rinforzo di FRP
$f_{fdd}$	resistenza di progetto alla delaminazione del rinforzo di FRP (modalità 1)
$f_{fdd,2}$	resistenza di progetto alla delaminazione del rinforzo di FRP (modalità 2)
$f_{fed}$	resistenza efficace di progetto del rinforzo a taglio di FRP
$f_{fk}$	resistenza caratteristica del rinforzo di FRP
$f_{fpd}$	resistenza di progetto alla delaminazione del rinforzo di FRP in direzione radente
$f_{mk}$	resistenza caratteristica a compressione della muratura
$f_{mk}^h$	resistenza caratteristica a compressione della muratura in direzione orizzontale
$f_{mcd}$	resistenza di progetto a compressione della muratura confinata con FRP
$f_{md}$	resistenza di progetto a compressione della muratura
$f_{md}^h$	resistenza di progetto a compressione della muratura in direzione orizzontale
$f_{mtd}$	resistenza di progetto a trazione della muratura
$f_{mtk}$	resistenza caratteristica a trazione della muratura
$f_{mtm}$	valore medio della resistenza a trazione della muratura
$f_{vd}$	resistenza di progetto a taglio della muratura
$f_{vk}$	resistenza caratteristica a taglio della muratura
$f_y$	resistenza allo snervamento delle armature longitudinali misurata <i>in situ</i>
$f_{yd}$	resistenza di progetto allo snervamento delle armature longitudinali
$f_{ywd}$	resistenza di progetto allo snervamento delle armature trasversali
$f_l$	pressione di confinamento
$f_{l,eff}$	pressione efficace di confinamento
$h$	altezza della sezione
$k_{eff}$	coefficiente di efficienza dell'azione di confinamento
$k_H$	coefficiente di efficienza orizzontale

$k_V$	coefficiente di efficienza verticale
$k_\alpha$	coefficiente di efficienza legato all'inclinazione $\alpha$ delle fibre rispetto all'asse longitudinale dell'elemento confinato
$l_b$	lunghezza di ancoraggio
$l_e$	lunghezza ottimale di ancoraggio
$p_b$	distanza tra gli strati di barre nel confinamento di colonne murarie
$p_f$	passo di strisce o di cerchiature di FRP
$s$	scorrimento di interfaccia
$s_f$	scorrimento di interfaccia corrispondente alla completa delaminazione
$t_f$	spessore del rinforzo di FRP
$w_f$	larghezza delle strisce di FRP
$x$	distanza dell'asse neutro dall'estremo lembo compresso della sezione retta

### Lettere greche maiuscole

$\Gamma_{Fk}$	valore caratteristico dell'energia specifica di frattura
$\Gamma_{Fd}$	valore di progetto dell'energia specifica di frattura

### Lettere greche minuscole

$\alpha_{fE}$	coefficiente di penalizzazione della rigidezza del tessuto
$\alpha_{ff}$	coefficiente di penalizzazione della resistenza del tessuto
$\gamma_m$	coefficiente parziale per materiali o prodotti
$\gamma_{Rd}$	coefficiente parziale per i modelli di resistenza
$\epsilon_o$	deformazione del calcestruzzo al lembo teso prima dell'applicazione del rinforzo
$\epsilon_c$	deformazione del calcestruzzo al lembo compresso
$\epsilon_{ccu}$	deformazione ultima di progetto del calcestruzzo confinato
$\epsilon_{co}$	deformazione del calcestruzzo al lembo compresso prima dell'applicazione del rinforzo
$\epsilon_{cu}$	deformazione ultima del calcestruzzo
$\epsilon_f$	deformazione del rinforzo di FRP
$\epsilon_{fd}$	deformazione massima di progetto del rinforzo di FRP
$\epsilon_{fd,rid}$	valore ridotto della deformazione massima di progetto del rinforzo di FRP nel confinamento di elementi di c.a. o di muratura
$\epsilon_{fk}$	deformazione caratteristica a rottura per trazione del rinforzo di FRP
$\epsilon_{fdd}$	deformazione massima del composito fibrorinforzato compatibile con la delaminazione
$\epsilon_{mcu}$	deformazione ultima a compressione della muratura confinata
$\epsilon_{mu}$	deformazione ultima a compressione della muratura
$\epsilon_{s1}$	deformazione dell'armatura metallica in trazione
$\epsilon_{s2}$	deformazione dell'armatura metallica in compressione
$\epsilon_{yd}$	valore di progetto della deformazione di snervamento dell'armatura metallica
$\eta$	fattore di conversione
$\nu_{fib}$	coefficiente di Poisson delle fibre
$\nu_m$	coefficiente di Poisson della matrice
$\rho_{fib}$	densità delle fibre
$\rho_m$	densità della matrice
$\sigma_c$	tensione nel calcestruzzo
$\sigma_f$	tensione nel rinforzo di FRP
$\sigma_s$	tensione nelle armature metalliche tese
$\sigma_{Sd}$	tensione normale al paramento murario agente in corrispondenza della superficie di adesione tra il rinforzo di FRP e la muratura
$\tau_{b,e}$	tensione tangenziale equivalente all'interfaccia adesivo-calcestruzzo
$\phi_u$	curvatura ultima
$\phi_y$	curvatura allo snervamento

## 2 MATERIALI

### 2.1 INTRODUZIONE

I materiali fibrorinforzati a matrice polimerica (FRP) a fibre continue, cui fa riferimento il presente documento, sono materiali compositi, eterogenei ed anisotropi, che mostrano un comportamento prevalentemente elastico lineare fino al collasso. Essi trovano largo impiego nel consolidamento e nel rinforzo delle strutture civili. I vantaggi degli FRP sono molteplici: leggerezza, elevate proprietà meccaniche, caratteristiche anticorrosive. I compositi per il rinforzo strutturale sono disponibili in diverse geometrie: esse vanno dalle lamine pultruse, utilizzate per il rinforzo di elementi dotati di superfici regolari, ai tessuti bidirezionali che possono essere invece facilmente adattati alla forma dell'elemento da rinforzare prima della fase di impregnazione. I compositi si adattano bene anche ad applicazioni in cui è necessario preservare le caratteristiche estetiche della struttura originaria (edifici di interesse storico o artistico) o in casi in cui i rinforzi tradizionali sarebbero di difficile applicazione per limitatezza dello spazio a disposizione.

Esistono inoltre esempi di applicazioni di rinforzi di composito con fibre discontinue e matrice polimerica o con fibre continue e matrice inorganica che, per specifiche applicazioni, si sono dimostrati particolarmente promettenti; le suddette tipologie di rinforzo non sono qui trattate in quanto non è disponibile su di esse una mole sufficiente di studi scientifici, tale da garantirne l'affidabilità per impieghi strutturali.

Il presente capitolo riporta le informazioni essenziali per poter acquisire una conoscenza di base dei materiali compositi, dei loro componenti (fibre, matrici ed adesivi) e delle loro proprietà fisiche e meccaniche.

Tali informazioni sono indispensabili per conoscere i pregi e i difetti dei materiali compositi fibrorinforzati e per poterne comprendere la motivazione di tipo tecnologico, allo scopo di usufruire utilmente dei primi e mitigare, se possibile, i secondi. Il suddetto obiettivo è di peculiare importanza nell'ottica di garantire la durevolezza dell'intervento di rinforzo con FRP, che ha la peculiarità di vedere accoppiati materiali tradizionali, come calcestruzzo e muratura, con materiali dalla tecnologia nettamente più avanzata.

Il lettore già adeguatamente informato sulle proprietà tecnologiche e meccaniche dei materiali compositi fibrorinforzati può differire la consultazione dei §§ 2.2 e 2.3 e proseguire la lettura del documento a partire dal § 2.4.

### 2.2 LE CARATTERISTICHE DEI COMPOSITI E DEI LORO COMPONENTI

I materiali compositi presentano le seguenti caratteristiche:

- sono costituiti da due o più materiali (fasi) di natura diversa e “macroscopicamente” distinguibili;
- almeno due delle fasi presentano proprietà fisiche e meccaniche “sufficientemente” diverse tra loro, in modo da impartire al composito proprietà differenti da quelle dei costituenti.

I compositi fibrorinforzati a matrice polimerica soddisfano entrambe le suddette caratteristiche: essi sono infatti costituiti da una matrice polimerica di natura organica e da fibre di rinforzo, le cui principali proprietà sono quantificabili attraverso i valori indicativi riportati in Tabella 2-1. Come si può notare le fibre di carbonio possono esibire valori del modulo di elasticità normale molto più elevati di quelli relativi ai comuni materiali da costruzione. Si tratta quindi di materiali molto efficienti dal punto di vista strutturale, che tuttavia possono generare problemi di accoppiamento con altri materiali, aspetto quest'ultimo da doversi sempre valutare con molta attenzione da parte del progettista. La matrice può essere considerata, almeno nei casi più comuni, come un continuo isotropo. La fase



di rinforzo, ad eccezione della fibra di vetro, è invece un materiale anisotropo (proprietà diverse nelle diverse direzioni). Contribuiscono a definire il rinforzo:

- la geometria: forma, dimensioni e distribuzione delle dimensioni;
- la disposizione: orientazione rispetto agli assi di simmetria del materiale; se essa è casuale (nel piano o nello spazio) il composito risulta avere caratteristiche simili a quelle di un materiale isotropo (“quasi-isotropo”); in tutti gli altri casi il composito è anisotropo;
- la concentrazione: frazione in volume, distribuzione della concentrazione (dispersione).

Un composito è quindi un continuo non omogeneo e, nella maggior parte dei casi, anisotropo.

**Tabella 2-1** – Confronto tra le proprietà delle fibre di rinforzo e delle matrici più comuni e dell'acciaio da costruzione (valori indicativi).

	Modulo di elasticità normale $E$	Resistenza a trazione $\sigma_T$	Deformazione a rottura $\epsilon_T$	Coefficiente di dilatazione termica $\alpha$	Densità $\rho$
	[GPa]	[MPa]	[%]	[ $10^{-6} \text{ }^\circ\text{C}^{-1}$ ]	[g/cm <sup>3</sup> ]
Fibre di vetro E	70 – 80	2000 – 3500	3,5 – 4,5	5 – 5,4	2,5 – 2,6
Fibre di vetro S	85 – 90	3500 – 4800	4,5 – 5,5	1,6 – 2,9	2,46 – 2,49
Fibre di carbonio (alto modulo)	390 – 760	2400 – 3400	0,5 – 0,8	-1,45	1,85 – 1,9
Fibre di carbonio (alta resistenza)	240 – 280	4100 – 5100	1,6 – 1,73	-0,6 – -0,9	1,75
Fibre aramidiche	62 – 180	3600 – 3800	1,9 – 5,5	-2	1,44 – 1,47
Matrice polimerica	2,7 – 3,6	40 – 82	1,4 – 5,2	30 – 54	1,10 – 1,25
Acciaio da costruzione	206	250 – 400 (snervamento) 350 – 600 (rottura)	20 – 30	10,4	7,8

È conveniente, ai fini dell'esame delle loro proprietà, distinguere i compositi fibrorinforzati in due categorie principali, indipendentemente dalla tecnologia di produzione:

- monostrato (lamina),
- multistrato (laminati).

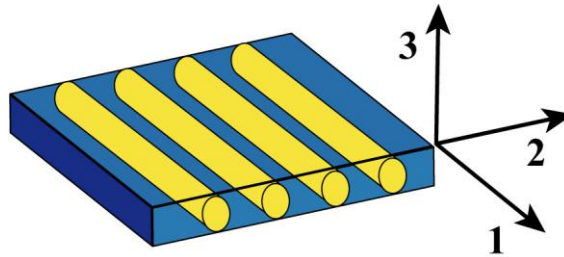
I laminati sono materiali costituiti da strati di qualche decimo di millimetro di spessore (detti lamine) sovrapposti tra loro. Nel caso più semplice, le fibre sono contenute esclusivamente nel piano della lamina (non sono presenti fibre disposte perpendicolarmente a tale piano). Le dimensioni dei laminati sono intermedie fra quelle delle fibre di rinforzo e quelle delle strutture di interesse ingegneristico (Tabella 2-2). Esiste anche una particolare classe di compositi multistrato, detti laminati ibridi, in cui le singole lamine sono composte da fibre di natura differente (ad es. compositi a matrice epossidica con fibre sia di carbonio che aramidiche per ottenere un composito rigido e tenace) o da materiali differenti (ad es. i compositi a strati alternati di resina epossidica con fibre aramidiche e di alluminio).

Il principale vantaggio dei laminati è rappresentato dalla massima libertà nella disposizione delle fibre, pur essendo ovviamente richiesto un controllo sistematico sulle scelte operate e quindi sulle proprietà del materiale composito.

**Tabella 2-2** – Scala dei compositi fibrosi a matrice polimerica.

	dimensioni rappresentative					
	pm	nm	µm	mm	m	km
Atomo	*	*				
Molecole polimeriche		*	*			
Polimeri biologici			*	*		
Cristalliti			*	*		
Sferuliti			*	*		
Diametro delle fibre				*		
Spessore lamina				*	*	
Spessore laminati				*	*	
Lunghezza laminati					*	*
Strutture					*	*

Le lamine sono in generale dei materiali anisotropi e conseguentemente la descrizione delle loro proprietà meccaniche dipende dalla scelta del sistema di riferimento. Di solito gli assi del riferimento vengono fatti coincidere con quelli di simmetria del materiale (o assi naturali). In Figura 2-1 è illustrato il caso di un rinforzo unidirezionale.



**Figura 2-1** – Assi di riferimento per lamine unidirezionali.

Il rapporto tra i valori delle proprietà di un materiale composito nelle diverse direzioni è detto grado di anisotropia. Nel caso di laminati unidirezionali, in Tabella 2-3 sono riportati alcuni valori indicativi del grado di anisotropia delle principali proprietà che interessano la progettazione ( $E_i$ : modulo di elasticità normale;  $G_{ij}$ : modulo di elasticità tangenziale;  $\sigma_{ri}$ : sforzo di rottura;  $\alpha_i$ : coefficiente di dilatazione termica).

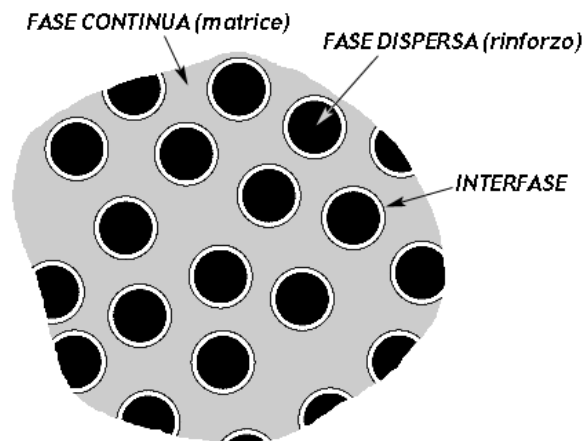
**Tabella 2-3** – Grado di anisotropia di laminati unidirezionali fibrorinforzati (valori indicativi).

	$E_1/E_2$	$E_1/G_{12}$	$\sigma_{r1}/\sigma_{r2}$	$\alpha_1/\alpha_2$
Carburo di silicio/ceramica	1.09	2.35	17.8	0.93
Boro/alluminio	1.71	5.01	11.6	0.30
Carburo di silicio/alluminio	1.73	5.02	17.0	0.52
Vetro-S/epossidica	2.44	5.06	28.0	0.23
Vetro-E/epossidica	4.42	8.76	17.7	0.13
Boro/epossidica	9.27	37.40	24.6	0.20
Carbonio/epossidica	13.60	19.10	41.4	-0.07
Arammide/epossidica	15.30	27.80	26.0	-0.07

I materiali compositi possono essere più resistenti e - almeno nel caso dei compositi a fibra di carbonio - più rigidi dei materiali da costruzione tradizionali. Conseguentemente, quando per uno specifico progetto, il peso della struttura diventa rilevante, i compositi possono risultare molto attrattivi grazie alla loro minore densità. La resistenza specifica (resistenza/densità) dei compositi può assumere valori fino a quattro volte superiori rispetto a quelli esibiti dai materiali tradizionali; il loro modulo di elasticità normale specifico (modulo/densità) fino al doppio. Ciò significa che, a parità di rigidità, una struttura di materiale composito può arrivare a pesare circa la metà di un'altra realizzata con un materiale da costruzione tradizionale.

La natura delle fasi che costituiscono il composito contribuisce in maniera determinante alla formazione delle proprietà finali del materiale. Tuttavia, per ottenere un composito ad elevata resistenza meccanica, non è sufficiente utilizzare fibre "resistenti": è anche indispensabile garantire una buona adesione tra la matrice ed il rinforzo.

L'adesione viene di solito promossa mediante l'impiego di un terzo componente, che, applicato in strato molto sottile sulla superficie delle fibre, la rende compatibile con la matrice organica. Tale trattamento superficiale del rinforzo comporta la presenza di una terza fase intermedia tra la matrice e le fibre, detta interfaccia o interfase (Figura 2-2). L'interfaccia consiste normalmente in uno strato molto sottile (spesso monoatomico), localizzato alla superficie del rinforzo, le cui caratteristiche, pur non contribuendo direttamente alle proprietà meccaniche globali del composito, sono tuttavia fondamentali per il successo del sistema complessivo nelle applicazioni strutturali.



**Figura 2-2** – Rappresentazione schematica delle fasi costituenti un composito.

Anche se il dettaglio dei meccanismi chimico-fisici che determinano l'adesione tra fibra e matrice è delegato al produttore del materiale, non va dimenticato che la mancanza di adesione tra fibre e matrice è una delle cause principali di cedimento strutturale dei materiali compositi.

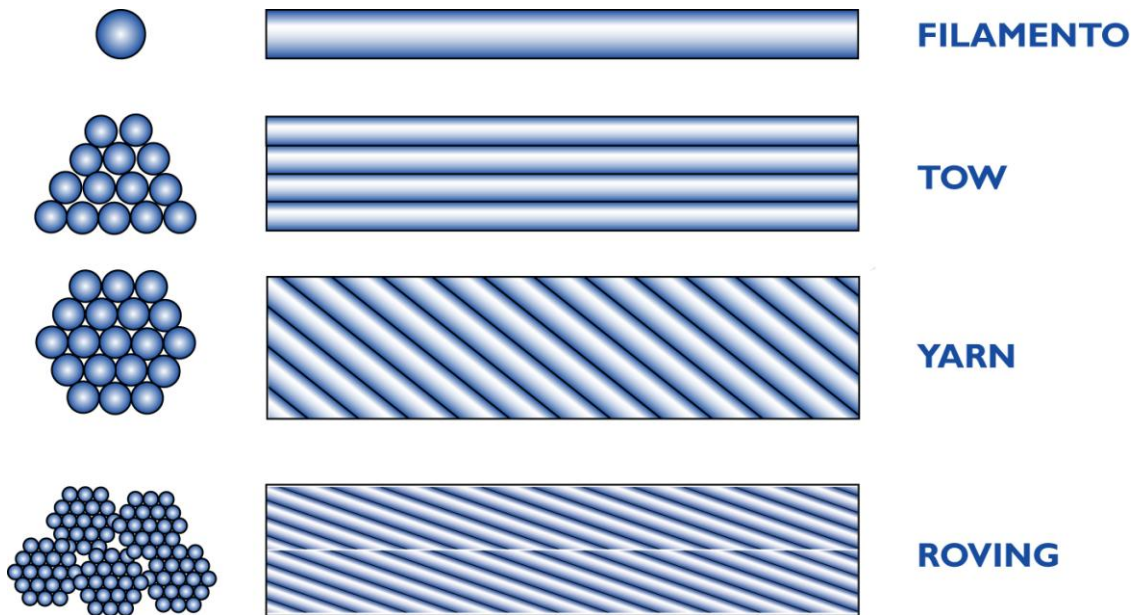
## 2.2.1 Principali fibre per compositi

Le fibre più usate per la produzione di materiali compositi sono quelle di vetro, di carbonio e le fibre aramidiche. La particolare geometria filiforme, ancorché molto versatile per la realizzazione dei compositi, conferisce a tali materiali caratteristiche di rigidità e di resistenza molto più elevate di quelle possedute dagli stessi materiali quando siano utilizzati in configurazione tridimensionale: ciò è dovuto alla minore densità di difetti che tipicamente compete alla configurazione monodimensionale rispetto a quest'ultima.

### 2.2.1.1 Tipologie di fibre disponibili in commercio e classificazione

Le fibre sono costituite da filamenti continui molto sottili e quindi difficili da manipolare singolarmente. Per tale motivo esse sono disponibili commercialmente in varie forme, di cui le più comuni sono (Figura 2-3):

- filamento (monofilament): elemento base con dimensioni di circa 10  $\mu\text{m}$  di diametro;
- cavo di filatura (tow): è il prodotto della macchina di filatura ed è costituito da un fascio formato da un gran numero di filamenti (dell'ordine delle migliaia), praticamente senza torsione, destinato ad essere filato, ritorto o strappato per l'utilizzazione sotto forma di fibra discontinua;
- filo o filato (spun yarn): filo formato da fibre tenute insieme da torsione;
- filo assemblato (roving): fascio costituito da filati assemblati parallelamente e senza torsione intenzionale.



**Figura 2-3 – Tipologie di fibre.**

Combinando insieme alcune centinaia di *tows* o *yarns* si ottiene il *tape*, in cui i *tows* o gli *yarns* possono essere semplicemente affiancati oppure cuciti tra loro o fissati su un supporto.

La classificazione delle fibre è mutuata direttamente da quella tradizionalmente utilizzata per le fibre tessili.

I filamenti costituenti i filati sono caratterizzati essenzialmente dalla composizione chimica e dalla massa per unità di lunghezza. L'unità di misura della massa lineare o titolo (massa per unità di lunghezza) secondo la norma ISO 2974:2000(E) è il Tex, equivalente a 1 g per km di fibra. Un'altra unità di misura di massa lineare, ormai obsoleta, è il denaro (*denier*), che equivale a 0.111 Tex.

La designazione tecnica delle fibre di vetro viene effettuata secondo le norme ISO 1139:1973(E) e ISO 2078:1993(E) e consta dei seguenti elementi:

- una lettera che identifica il tipo di vetro utilizzato;
- una seconda lettera che indica il tipo di fibra utilizzato:
  - C (iniziale di "Continuo", per i filamenti);
  - D (iniziale di "Discontinuo", per le fibre discontinue);
- un numero che indica il diametro nominale (in  $\mu\text{m}$ ) del filamento;
- un numero, separato da uno spazio, che indica la massa lineare della fibra in Tex;
- il senso e il valore di torsione (Figura 2-4), espresso in giri/m (opzionale);
- il numero di fili costituenti i ritorti (opzionale);
- un codice del produttore contenente tutte quelle informazioni, non codificate, ritenute indispensabili per caratterizzare il prodotto (opzionale).



Torsione negativa (S).



Torsione positiva (Z).

**Figura 2-4** – Definizione dei due possibili sensi di torsione.

Alcuni esempi di designazione, con la relativa interpretazione, sono elencati di seguito:

- EC10 40: filamento continuo di vetro E, di 10  $\mu\text{m}$  di diametro e di massa lineare pari a 40 Tex.
- EC9 34 Z 40: filamento continuo in vetro E, avente 9  $\mu\text{m}$  di diametro e di massa lineare pari a 34 Tex, ritorto a 40 giri/m. La lettera Z indica una torsione definita come positiva secondo la norma ISO 1139:1973(E) (la torsione negativa viene indicata con la lettera S).
- EC9 34 Z 160 x 4 S 150: la lettera “x” indica che si tratta di un filo costituito da più filamenti identici. La sigla che precede la “x” identifica le caratteristiche dei filamenti, come visto in precedenza; il numero successivo (4) indica il numero dei filamenti e la lettera S una torsione negativa, effettuata a 150 giri/m.
- EC9 x 4 S 150: designazione semplificata del precedente filamento.

Alcuni filati (*yarn*), comunemente usati per i compositi strutturali, corrispondono alla sigla EC5 10 x 2, a base di vetro E, oppure alla sigla SC5 4 x 2, a base di vetro S.

Per le fibre di carbonio si è soliti classificare i filati in termini di “k” dove il simbolo k sta per “migliaia”: ad esempio un filato da 1k sarà costituito da 1000 filamenti (66.6 Tex), uno da 3k (200 Tex) ne conterrà 3000, ecc. Valori tipici sono: 0.5k, 1k, 3k, 6k, 12k, 18k, 24k, 48k.

Oltre che in forma di *yarn* o di *roving*, le fibre sono anche disponibili commercialmente in composizioni opportunamente arrangiate in modo da formare una grande varietà di tessuti (*fabric*). In tal caso la disposizione delle fibre può essere tale da conferire ai corrispondenti compositi delle caratteristiche di quasi isotropia nel piano. Nei tessuti si distingue una direzione principale, detta ordito (*warp*), ed una trasversale ortogonale alla prima, detta trama (*weft*).

### 2.2.1.2 Fibre di vetro

Sono fibre comunemente usate in campo navale ed industriale per la fabbricazione di compositi con prestazioni medio-alte. Si caratterizzano per la loro elevata resistenza.

Il vetro è composto principalmente da silice ( $\text{SiO}_2$ ) in struttura tetraedrica ( $\text{SiO}_4$ ). Sono aggiunti in varie proporzioni ossidi di alluminio ed altri ioni metallici (Tabella 2-4) per facilitare le operazioni di lavorazione o per modificare alcune proprietà (ad esempio le fibre di vetro S rispetto alle E esibiscono una resistenza a trazione più elevata, come mostrato in Tabella 2-1).

**Tabella 2-4** – Composizione tipica delle fibre di vetro (% in peso).

	VETRO E	VETRO S
Ossido di silicio	54.3	64.20
Ossido di alluminio	15.2	24.80
Ossido di ferro	-	0.21
Ossido di calcio	17.2	0.01
Ossido di magnesio	4.7	10.27
Ossido di sodio	0.6	0.27
Ossido di boro	8.0	0.01
Ossido di bario	-	0.20
Varie	-	0.03

Nelle sue linee essenziali la tecnologia di produzione delle fibre di vetro è basata sulla filatura di una miscela (*batch*) costituita principalmente da sabbia, allumina e calcare. I componenti sono miscelati a secco e portati a fusione (circa 1260 °C) in una fornace a refrattari (*tank*). Il vetro fuso viene alimentato direttamente su filiere di platino (*bushings*) e fatto passare per gravità attraverso appositi fori praticati sul fondo.

I filamenti, prodotti per filatura da fuso, sono quindi raggruppati, con l'imposizione eventuale di una leggera torsione, a formare una treccia o fibra (*strand* o *end*), tipicamente costituita da 204 filamenti. I singoli filamenti presentano un diametro medio dell'ordine dei 10 µm e sono ricoperti da un legante o bozzima (*binder* o *size*). I filati sono raccolti, perlopiù senza ritorcitura, in *roving*. I valori della massa lineare tipici del *roving* per applicazioni nel settore civile sono superiori a 2000 Tex.

Le fibre di vetro sono anche disponibili in forma di fogli sottili, denominati *mat*. Un *mat* può essere costituito sia da fibre lunghe continue che da fibre corte (cioè fibre discontinue di lunghezza tipica compresa tra 25 e 50 mm) disposte casualmente nel piano (Figura 2-5) e tenute assieme da un legante chimico. La larghezza dei *mat* è variabile tra 5 cm e 2 m; la loro densità di massa è dell'ordine di 0.5 kg/m<sup>2</sup>.

Le fibre di vetro esibiscono un modulo di elasticità normale inferiore a quello delle fibre di carbonio o a quello delle fibre aramidiche (circa 70 GPa per le fibre di vetro E) ed offrono una resistenza all'abrasione relativamente modesta, che richiede una certa cautela nelle operazioni di manipolazione prima dell'impregnazione. Inoltre, esse presentano una pronunciata attitudine allo scorrimento viscoso ed una modesta resistenza a fatica. Per promuovere l'adesione tra fibre e matrice e per proteggere le fibre dall'azione degli agenti alcalini e dall'umidità, le fibre sono sottoposte a trattamenti di ensimaggio (*sizing*) con sostanze aventi funzione di compatibilizzante. Tali trattamenti sono molto utili ai fini della durabilità e della resistenza a fatica (statica e dinamica) del materiale composito. Gli FRP a base di fibre di vetro si denotano usualmente con l'acronimo GFRP.



Fibre discontinue.



Mat a fibre discontinue.

**Figura 2-5** – Mat in fibra di vetro.

### 2.2.1.3 Fibre di carbonio

Sono fibre usate per la fabbricazione di compositi ad elevate prestazioni e si distinguono per il loro alto modulo di elasticità normale e per la loro elevata resistenza. Esibiscono un comportamento a rottura intrinsecamente fragile caratterizzato da un assorbimento di energia relativamente modesto, anche se le tensioni di rottura sono elevate.

A confronto con le fibre di vetro e con quelle aramidiche, le fibre di carbonio risultano essere le meno sensibili ai fenomeni di scorrimento viscoso (*creep*) e di fatica e sono contraddistinte da una modesta riduzione della resistenza a lungo termine.

La struttura cristallina della grafite è di tipo esagonale, con gli atomi di carbonio organizzati in strutture essenzialmente planari, tenute insieme da forze trasversali di interazione del tipo Van der Waals, di gran lunga più deboli rispetto a quelle che agiscono tra gli atomi di carbonio nel piano (legami covalenti). Per tale motivo il loro modulo di elasticità normale e la loro resistenza sono estremamente elevati nelle direzioni contenute nei suddetti piani, mentre risultano notevolmente inferiori nella direzione trasversale (comportamento anisotropo).

La struttura delle fibre di carbonio non è completamente cristallina come quella della grafite. Il termine “fibre di grafite” viene tuttavia utilizzato nel linguaggio comune, anche se in modo improprio, per indicare fibre con un contenuto di carbonio maggiore del 99%; il termine “fibre di carbonio” indica, invece, fibre con un contenuto di carbonio variabile tra l’80 ed il 95%.

Il numero di filamenti contenuti nel cavo di filatura (*tow*) può variare da 400 a 160000.

La moderna tecnologia di produzione delle fibre di carbonio si basa essenzialmente sulla pirolisi, cioè la decomposizione termica in assenza di ossigeno di sostanze organiche, dette precursori, tra le quali le più usate sono le fibre di poliacrilonitrile (PAN) e di rayon. Le fibre di PAN vengono dapprima “stabilizzate”, cioè sottoposte ad un trattamento termico a 200-240 °C per 24 h in aria, affinché la loro struttura molecolare subisca un’orientazione preferenziale nella direzione del carico applicato. In seguito subiscono un trattamento di carbonizzazione a 1500 °C in atmosfera inerte, durante il quale la maggior parte degli elementi chimici diversi dal carbonio, presenti nel precursore, sono eliminati. Le fibre carbonizzate possono quindi essere sottoposte ad un trattamento di grafitizzazione in atmosfera inerte a 3000 °C durante il quale la struttura cristallina delle fibre può svilupparsi completamente, avvicinandosi a quella della grafite pura.

Gli FRP a base di fibre di carbonio si denotano usualmente con l’acronimo CFRP.

### 2.2.1.4 Fibre aramidiche

Le fibre aramidiche (o aramidiche secondo una consuetudine invalsa in base alla corrispondente denominazione inglese) sono fibre di natura organica, costituite da poliammidi aromatiche in forma estremamente orientata. Introdotte per la prima volta nel 1971, esse si distinguono per l’elevata tenacità e per la loro resistenza alle operazioni di manipolazione. Il modulo di elasticità normale e la resistenza a trazione sono intermedi tra quelli delle fibre di vetro e quelli delle fibre di carbonio (Figura 2-6 e Figura 2-7). La loro resistenza a compressione è di norma pari a circa 1/8 di quella a trazione: infatti, a causa dell’anisotropia della struttura della fibra, i carichi di compressione favoriscono lo snervamento localizzato con conseguente instabilità e formazione di piegature (*kinks*). Le fibre aramidiche possono degradarsi per esposizione prolungata alla luce solare, con perdita della resistenza a trazione fino al 50%. Inoltre possono risultare sensibili all’umidità. Il comportamento viscoso (*creep*) è simile a quello delle fibre di vetro, ma rispetto a queste ultime la resistenza a rottura è molto più elevata. Anche la resistenza a fatica flessionale è più elevata di quella delle fibre vetro.

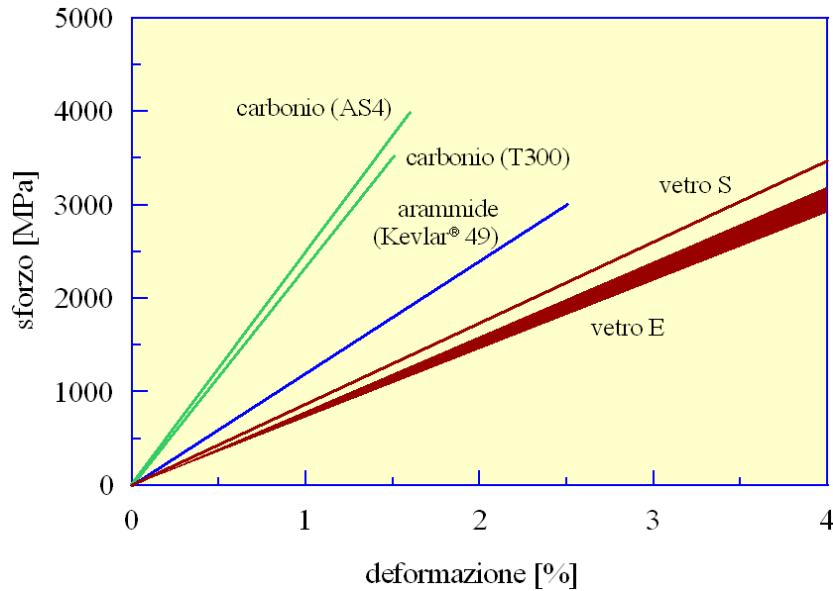
Per le implicazioni dei suddetti comportamenti ai fini progettuali, si rimanda al capitolo 3, in cui sono trattati i problemi speciali di progetto.

La tecnologia di produzione delle fibre aramidiche si basa sull’estrusione ad alta temperatura ed alta velocità del polimero in soluzione con successivo raffreddamento veloce (*quenching*) ed essiccamento. La sintesi del polimero viene effettuata a monte dell’apparecchiatura di estrusione con l’impiego di soluzioni fortemente acide.

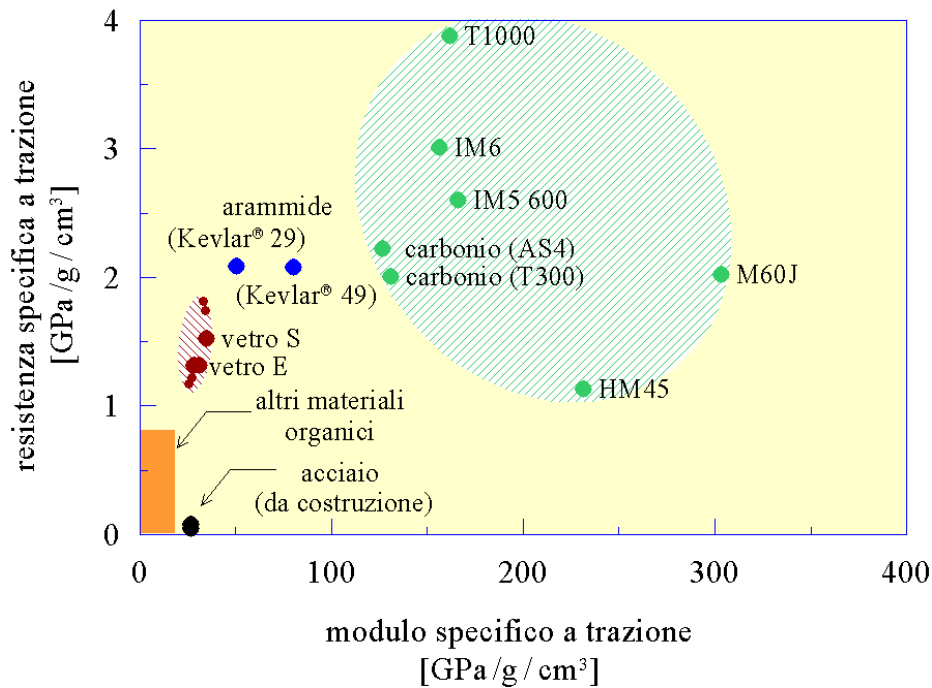


È possibile sottoporre le fibre così prodotte ad un trattamento di orientazione a caldo per avvolgimento su bobine rotanti ad elevata velocità (*post-spinning*) allo scopo di migliorarne le caratteristiche meccaniche.

Le fibre aramidiche sono disponibili in commercio sotto forma di *yarn*, *roving* e di tessuti. Gli FRP a base di fibre aramidiche si denotano usualmente con l'acronimo AFRP.



**Figura 2-6** – Confronto tra le più comuni fibre di rinforzo: comportamento a trazione monoassiale.



**Figura 2-7** – Confronto tra le più comuni fibre di rinforzo: i valori del modulo e della resistenza sono rapportati alla densità (valori “specifici”).



### 2.2.1.5 Altre tipologie di fibre

Le tipologie di fibre fin qui descritte risultano essere ad oggi le più utilizzate per la produzione di materiali compositi destinati ad applicazioni nel campo civile. Ad esse si affiancano le fibre di boro che, analogamente a quelle di carbonio, presentano un elevato modulo di elasticità normale ed una cospicua resistenza, soprattutto a compressione. Sono però caratterizzate da una densità di massa più elevata.

In presenza di temperature elevate è possibile ricorrere a differenti tipi di fibre, quali le fibre ceramiche (ad esempio fibre di allumina e di carburo di silicio), le cui caratteristiche meccaniche, insieme con quelle delle fibre di boro, sono espone in Tabella 2-5.

**Tabella 2-5** – Proprietà delle fibre di boro e delle fibre ceramiche.

	Fibre di Boro	Fibre ceramiche		
		Allumina (CFP)*	SiC (CVD)**	SiC (pirolisi)
Diametro [ $\mu\text{m}$ ]	16.5	$20 \pm 5$	140	10-20
Densità [ $\text{g}/\text{cm}^3$ ]	2.63	3.95	3.3	2.6
Sforzo di rottura [MPa]	2800	1380	3500	2000
Modulo di elasticità normale [GPa]	385	379	430	180

(\*) *Chemically Formed Processes*

(\*\*) *Chemical Vapour Deposition*

### 2.2.1.6 Caratteristiche tecniche del filato

I filati non sono commercializzati come materiali per il rinforzo strutturale, in quanto costituiscono la materia prima per la fabbricazione dei tessuti. Le aziende produttrici possono mettere a disposizione le caratteristiche del filato ed i relativi certificati di conformità allo scopo di tutelare i loro clienti. Di seguito viene proposta la struttura di una scheda tecnica tipo del filato. Essa risulta esauriente per numero e tipo di informazioni fornite. La normativa internazionale di riferimento è la ISO 2113:1996(E).

Per determinare o verificare il titolo di un filato è possibile operare secondo la norma ISO 1889:1997(E). Si preleva, cioè, dal tessuto un campione di filato di lunghezza definita e se ne effettua la pesatura; il valore del titolo è dato dal rapporto:

$$T_x = \frac{P \cdot 1000}{L}, \quad (2.1)$$

essendo  $T_x$  il titolo del filato, espresso in Tex [ $\text{g}/\text{km}$ ];  $P$  la massa del campione, espresso in grammi;  $L$  la lunghezza del campione, espressa in metri.

L'area, in  $\text{mm}^2$ , della sezione trasversale di un filo o di una matassa (*yarn*, *tow* o *roving*),  $A$ , è determinabile a partire dal titolo e dalla densità del filato mediante la seguente relazione:

$$A = \frac{T_x}{\rho \cdot 1000}, \quad (2.2)$$

essendo  $\rho$  la densità di massa del filato, espressa in  $\text{g}/\text{cm}^3$ , e  $T_x$  il titolo, espresso in Tex.

La valutazione delle suddette quantità può essere utile per un controllo di qualità del prodotto fornito.

**SCHEDA TECNICA: filato**

IL PRODUTTORE DEVE RIPORTARE I VALORI STATISTICI NECESSARI PER LA VALUTAZIONE DELLE RESISTENZE CARATTERISTICHE (AD ESEMPIO MEDIA, SCARTO QUADRATICO MEDIO, POPOLAZIONE, FRATTILE, INTERVALLO DI CONFIDENZA).

**Descrizione filato**

Nome commerciale, tipo di filato, ritorcitura, finissaggi, ed ogni altra informazione generale ritenuta utile.

**Caratteristiche del filato**

Proprietà	Unità di misura	Metodo di prova normativa di riferimento
diametro fibra	µm	
densità fibra	g/cm <sup>3</sup>	
n° filamenti		
titolo	Tex	ISO1889:1997(E)
tipo di finissaggio ( <i>size</i> )		
contenuto di finissaggio	%	ISO1887:1995(E) ISO10548:2002(E)
modulo di elasticità normale	GPa	ISO10618:1999(E)
resistenza a trazione (valore medio e caratteristico)	MPa	ISO10618:1999(E)
deformazione a rottura	%	ISO10618:1999(E)
contenuto di umidità	%	ISO3344:1997(E)

**Condizioni di stoccaggio**

Descrizione

**Precauzioni d'uso e sicurezza**

Descrizione

**2.2.2 Tessuti non impregnati**

Il tessuto non impregnato di resina è comunemente contraddistinto dall'attributo "secco". Il tessuto più semplice è ottenuto a partire dal *roving* ed è detto stuoia (*woven roving*). Poiché il *roving* è essenzialmente privo di ritorcitura, il filo tende a schiacciarsi all'incrocio tra trama e ordito. Il tessuto che si ottiene è adatto a realizzare manufatti di grandi dimensioni ed elevato spessore.

Per applicazioni più specifiche, richiedenti un'ottimizzazione del peso strutturale, si utilizzano tessuti ottenuti direttamente dalla tessitura dei fili (*yarn*), caratterizzati da maggiore leggerezza e compattezza.

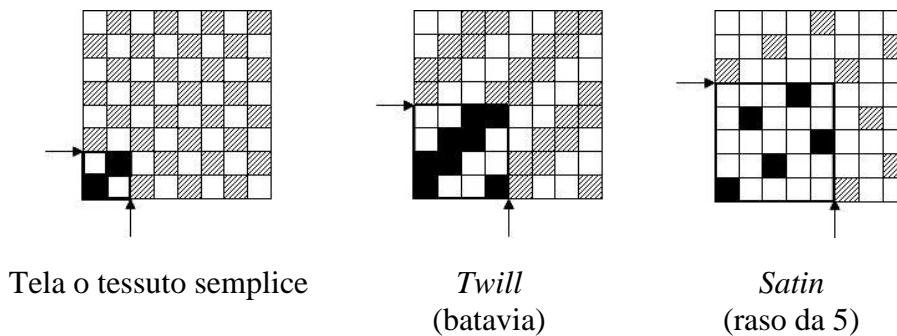
Un composito laminato ricavato da tessuti presenta sempre una frazione volumetrica di fibre inferiore rispetto a quella di un laminato composto da lamine di fibre unidirezionali, a causa dell'ondulazione (*crimp*) imposta dalla tessitura.

Le tipologie di tessuto più comuni sono la tela, il batavia ed il raso. La tela (*plain*) presenta la struttura più rigida e stabile, in quanto possiede una trama molto fitta. I principali svantaggi sono la difficoltà di impregnazione con la resina e il fatto che trama e ordito si presentano molto ondulati. Quest'ultima caratteristica implica una minore efficienza del rinforzo nel piano del laminato. L'ondulazione di questo tipo di tessuto è pari a circa il 10%.

Il batavia (*twill*, 2 fili sopra e 2 fili sotto) e ancor più il tessuto raso (*satin*) sono più flessibili e, in proporzione, più facilmente danneggiabili in fase di manipolazione. Il tessuto *satin* è intrinsecamente il più rigido nel piano di laminazione, presentando la minore ondulazione delle fibre in entrambe le direzioni.

Accanto alle suddette tipologie, ne esistono altre quali, ad esempio, il *crowfoot*, il *basket* e il leno. In Figura 2-8 sono riportate le geometrie dei tessuti che più frequentemente ricorrono nelle applicazioni correnti. La rappresentazione è conforme alla seguente convenzione:

- casella nera o tratteggiata = filo di trama sopra il filo di ordito;
- casella bianca = filo di trama sotto il filo di ordito.



**Figura 2-8** – Esempi di tessuti.

Esistono anche tessuti multiassiali, nei quali le fibre sono orientate in più di due direzioni del piano. Essi possono essere costituiti da fili intessuti o semplicemente cuciti tra di loro.

Sono infine disponibili anche tessuti tridimensionali, in cui la presenza di una seconda “trama” in direzione ortogonale al piano impartisce maggiore resistenza e conferisce al prodotto proprietà particolari (ad esempio, la capacità di rigonfiarsi quando vengono impregnati con la resina).

### 2.2.2.1 Caratteristiche tecniche dei tessuti non impregnati

I tessuti per il rinforzo strutturale sono comunemente distribuiti allo stato secco ed in rotoli, da utilizzare per l’impregnazione in cantiere con apposite resine. Possono essere unidirezionali, con le fibre tutte orientate nella direzione della lunghezza e tenute insieme da un trama leggera di tipo non strutturale; bidirezionali, costituiti da una tessitura trama-ordito ortogonale di solito bilanciata (stessa percentuale di fibre nelle due direzioni); multiassiali, con fibre orientate in diverse direzioni del piano. L’utente di tessuti secchi può richiedere alle aziende produttrici i certificati di conformità dei prodotti alle specifiche dichiarate.

Qui di seguito viene riportata a titolo di esempio la struttura di una scheda tecnica tipo per tessuti mono e bidirezionali (le schede tecniche dei tessuti in commercio potrebbero riportare anche altre informazioni o limitarsi ad una parte di quelle indicate). La struttura suggerita risulta esauriente per numero e tipo di informazioni fornite.

**SCHEDA TECNICA: tessuto non impregnato**

IL PRODUTTORE DEVE RIPORTARE I VALORI STATISTICI NECESSARI PER LA VALUTAZIONE DELLE RESISTENZE CARATTERISTICHE (AD ESEMPIO MEDIA, SCARTO QUADRATICO MEDIO, POPOLAZIONE, FRATTILE, INTERVALLO DI CONFIDENZA).

**Descrizione tessuto**

Tipo di armatura (tela, batavia, raso, spina, ecc.), tipo di filato (trama e ordito), altri componenti oltre alla trama ed all'ordito (finissaggi, velo, filo legatura, ecc.), ed ogni altra informazione generale ritenuta utile.

**Caratteristiche del tessuto**

Proprietà	Direzione del filato	Unità di misura	Metodo di prova normativa di riferimento
titolo filato	ordito	Tex	ISO 1889:1997(E)
	trama	Tex	
densità filato		g/cm <sup>3</sup>	
n° fili/cm	ordito	n°/cm	ISO 4602:1997(E)
	trama	n°/cm	
massa	totale	g/m <sup>2</sup>	ISO 3374:2000(E)
	ordito	g/m <sup>2</sup>	
	trama	g/m <sup>2</sup>	
modulo di elasticità normale a trazione	ordito	MPa	
	trama	MPa	
resistenza a trazione (valore medio e caratteristico)	ordito	[N]	ISO 4606:1995(E) (textile glass) ISO 13934-1:1999(E)
	trama	[N]	
deformazione a rottura	ordito	%	ISO 4606:1995(E) (textile glass) ISO 13934-1:1999(E)
	trama	%	

**Caratteristiche del filato**

Vedere scheda tecnica filato

**Condizioni di stoccaggio**

Descrizione

**Precauzioni d'uso e sicurezza**

Descrizione

**Indicazioni sull'utilizzo del prodotto in un sistema di rinforzo**

Il produttore può fornire indicazioni relative ad altri prodotti da abbinare al tessuto per la realizzazione del sistema di rinforzo quali, ad esempio, le resine da impregnazione, eventuali rivestimenti protettivi, *primer*, *putty*, ecc. Tali informazioni devono essere corredate da risultati di prove di compatibilità eseguite sul sistema completo (vedere § 2.5).

La normativa generale di riferimento è la UNI 8099:1980.

Per tessuti multiassiali, oltre alle indicazioni generali riguardanti il tipo di filato e le altre caratteristiche del tessuto, deve essere riportata anche l'orientazione di ciascuno strato di fibre.

Nel seguito sono illustrati esempi relativi alla determinazione di alcune quantità caratteristiche dei tessuti utilizzati per il rinforzo strutturale.

Nel caso in cui siano forniti solo il titolo del filato e la geometria, la determinazione della massa per unità di superficie delle fibre in una determinata direzione può essere eseguita attraverso la seguente relazione:

$$p_x = \frac{T_x \cdot N_f}{10}, \quad (2.3)$$

nella quale  $p_x$  è la massa del tessuto o della componente del tessuto nella direzione interessata, espressa in  $\text{g/m}^2$ ,  $T_x$  è il titolo del filato riferito alla direzione in esame, espresso in Tex [ $\text{g/km}$ ],  $N_f$  è il numero di fili per unità di larghezza riferiti alla direzione in esame [ $\text{n}^\circ/\text{cm}$ ].

Ad esempio, dato un tessuto unidirezionale caratterizzato da 3.8 fili/cm e da un titolo del filato di 800 Tex, la massa per unità di superficie risulta essere:

$$p_x = \frac{800 [\text{Tex}] \cdot 3.8 [\text{fili/cm}]}{10} = 304 \text{ g/m}^2.$$

Nel caso in cui sia necessario determinare il numero di fili disposti in un'assegnata direzione per unità di lunghezza nella direzione ortogonale, si può operare secondo la norma ISO 4602:1997(E): si contano cioè i fili disposti in direzione ortogonale su una base prefissata del tessuto (larga ad esempio 10 cm) e si riconduce tale numero proporzionalmente all'unità di lunghezza prescelta.

### 2.2.3 Matrici

Le matrici più utilizzate per la fabbricazione dei compositi fibrorinforzati sono quelle polimeriche a base di resine termoindurenti. Tali resine sono disponibili in forma parzialmente polimerizzata e si presentano liquide o pastose a temperatura ambiente. Per miscelazione con un opportuno reagente esse polimerizzano (reticolano) fino a diventare un materiale solido vetroso; la reazione può essere accelerata agendo sulla temperatura. I vantaggi da esse presentati sono diversi: sono caratterizzate da una bassa viscosità allo stato fluido e quindi da una relativa facilità di impregnazione delle fibre, da ottime proprietà adesive, dalla possibilità di avere formulazioni che reticolano a temperatura ambiente, da una buona resistenza agli agenti chimici, dall'assenza di una temperatura di fusione, ecc. I principali svantaggi sono invece rappresentati dall'ampiezza del campo di temperature di esercizio, limitato superiormente dalla temperatura di transizione vetrosa, dalla modesta tenacità a frattura (comportamento "fragile") e dalla sensibilità all'umidità in fase di applicazione sulla struttura.

Le resine termoindurenti più diffuse nel settore civile sono le epossidiche. Anche impiegate sono le resine poliesteri o vinilesteri.

Poiché il materiale viene miscelato a partire dai diversi componenti direttamente in cantiere e assume le sue caratteristiche strutturali finali attraverso una reazione chimica, esso dovrebbe sempre essere applicato da personale specializzato.

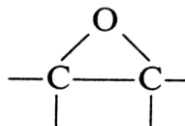
Sono anche disponibili materiali compositi fibrorinforzati con matrici polimeriche termoplastiche, che possono richiedere tecniche di applicazione diverse dalle precedenti. Ad esempio, sono allo studio barre di composito con matrice termoplastica le quali, rispetto all'analogo prodotto con matrice termoindurente, hanno il vantaggio di poter essere piegate in qualsiasi momento mediante un opportuno trattamento termico.

#### 2.2.3.1 Resine epossidiche

Le resine epossidiche sono caratterizzate da una buona resistenza all'umidità ed agli agenti chimici ed inoltre presentano ottime proprietà adesive. Sono perciò particolarmente indicate per la realizzazione di compositi da impiegare nel settore civile.

La temperatura massima di esercizio dipende dalla formulazione e dalla temperatura di reticolazione. Per temperature di esercizio superiori a 60 °C, la resina deve essere opportunamente selezionata tenendo conto delle competenti variazioni delle sue caratteristiche meccaniche. Al contrario non sussistono, di solito, limiti significativi per la temperatura minima di esercizio.

Il reagente principale è costituito da liquidi organici a basso peso molecolare che contengono un certo numero di gruppi epossidici, anelli composti da un atomo di ossigeno e da due atomi di carbonio:



**Figura 2-9** – Gruppo epossidico.

Tali sostanze possono, ad esempio, essere prodotte per reazione di epichloridrina con composti amminici o acidi del bisfenolo A.

Il prepolimero epossidico, solitamente, è un fluido viscoso, la cui viscosità dipende dal grado di polimerizzazione. Alla suddetta miscela, che in termini di composizione costituisce il reagente principale, viene aggiunto un agente reticolante (di solito un'ammina alifatica).

La reazione, di tipo radicalico, è esotermica e ha luogo senza la formazione di prodotti secondari. Può essere condotta sia a temperatura ambiente che ad elevata temperatura, a seconda delle necessità tecnologiche e delle proprietà finali desiderate.

La struttura chimica della resina può essere variata a piacere in base alla composizione chimica del prepolimero epossidico.

La resina epossidica più comunemente utilizzata per materiali compositi è il diglicidil etero del bisfenolo A (DGEBA).

### 2.2.3.2 Resine poliestere

Le resine poliestere sono caratterizzate da una viscosità inferiore rispetto a quella delle epossidiche e presentano una notevole versatilità ed un'elevata reattività. La resistenza meccanica e le proprietà adesive sono solitamente inferiori rispetto alle analoghe esibite dalle resine epossidiche.

Le poliestere insature sono polimeri lineari ad alto peso molecolare, che contengono doppi legami C=C in grado di reagire chimicamente. Il grado di polimerizzazione, e quindi la lunghezza della molecola, può essere variato; tuttavia, a temperatura ambiente, la resina si presenta solitamente come una sostanza solida. Per poter essere impiegata deve quindi essere disciolta in un opportuno solvente: di solito quest'ultimo consiste in un monomero reattivo, che riduce la viscosità della resina e facilita quindi il processo di impregnazione delle fibre. Il monomero (in genere stirene) deve contenere anch'esso dei doppi legami C=C, che consentano di creare dei ponti di reticolazione tra le molecole di poliestere.

La reazione è esotermica e ha luogo senza la formazione di prodotti secondari. Può essere condotta sia a temperatura ambiente che ad elevata temperatura a seconda delle necessità tecnologiche e delle proprietà finali desiderate.

La struttura chimica delle resine poliestere può essere variata a piacere, sia cambiando l'acido e il glicole utilizzati nella sintesi del polimero, sia impiegando un monomero reattivo diverso.

La famiglia delle resine poliestere per materiali compositi è costituita essenzialmente da isoftaliche, ortoftaliche e bisfenoliche.

### 2.2.3.3 Altre tipologie di resine

I limiti intrinseci delle resine termoindurenti, sopra elencati, in particolare la modesta tenacità, le temperature di esercizio piuttosto basse e la tendenza ad assorbire umidità dall'ambiente, hanno portato in anni recenti allo sviluppo di compositi a matrice termoplastica. Tali resine sono caratterizzate dalla capacità di fluire una volta riscaldate ad una temperatura sufficientemente elevata, superiore, cioè, alla  $T_g$  (temperatura di transizione vetrosa) nel caso di materiali amorfi e superiore alla  $T_m$  (temperatura di fusione) nel caso di materiali semicristallini. La forma dei componenti può quindi essere modificata a piacere, riscaldando semplicemente il materiale ad un'opportuna temperatura (formatura a caldo). Pur essendo al momento il loro impiego in campo civile piuttosto limitato, sono allo studio applicazioni di potenziale notevole importanza (ad esempio barre di rinforzo per conglomerato cementizio armato). Rispetto alle resine termoindurenti, quelle termoplastiche sono mediamente più tenaci e, in alcuni casi, presentano temperature di esercizio più elevate. Sono inoltre caratterizzate da una migliore resistenza nei confronti dei fattori ambientali.

La principale limitazione al loro uso è rappresentata dalla viscosità elevata, che rende problematica l'impregnazione delle fibre e richiede apparecchiature di lavorazione complesse e costose.

Per impieghi ad elevata temperatura in ambienti chimicamente aggressivi, sono state sviluppate le resine vinilestere, che, dal punto di vista applicativo, rappresentano un compromesso tra le prestazioni delle resine poliesteri tradizionali e quelle delle resine epossidiche.

Vanno infine ricordate le matrici di natura inorganica (cementizie, metalliche, ceramiche, ecc.), il cui utilizzo per la realizzazione di compositi fibrorinforzati in campo civile - soprattutto quelle cementizie - sta progressivamente diffondendosi. Pur non essendo esaminate nel presente documento, il loro impiego è tuttavia ritenuto possibile a condizione che risulti suffragato da una documentazione tecnica e da una campagna sperimentale adeguate, comprovanti un'efficacia almeno pari a quella delle matrici organiche qui trattate.

### 2.2.3.4 Scheda tecnica della resina

Di seguito viene riportata a titolo di esempio la struttura di una scheda tecnica tipo per le resine (le schede tecniche delle resine in commercio potrebbero riportare anche altre informazioni o limitarsi ad una parte di quelle indicate). La struttura suggerita risulta esaustiva per numero e tipo di informazioni fornite.

#### SCHEDA TECNICA: resina

##### Descrizione resina

Nome commerciale, mono o bicomponente, pasta o liquida, tipologia di utilizzo ed ogni altra informazione generale ritenuta utile.

##### Caratteristiche della resina non miscelata

Proprietà	Unità di misura	Comp. A	Comp. B	Miscela	Metodo di prova normativa di riferimento	Note
colore						
viscosità a 25 °C	Pa·s				ISO 2555:1989(E) ISO 3219:1993(E)	(1)
indice di tissotropia					ASTM D2196-99	(1)
densità	g/cm <sup>3</sup>				ISO 1675:1985(E)	
rapporto di miscelazione	in volume	%				
	in peso	%				
condizioni di stoccaggio (contenitore sigillato)	tempo	mesi				
	temperatura	° C				

%

(1) Per resine non tissotropiche si può usare il viscosimetro Garner (solo misura di viscosità); per resine tissotropiche è necessario usare il viscosimetro Brookfield.

### Caratteristiche della resina miscelata

#### Condizioni di miscelazione:

Descrizione

#### Condizioni di applicazione:

Descrizione

Proprietà		Unità di misura	Metodo di prova normativa di riferimento	Note
tempo di lavorabilità (a 35 °C)			ISO 10364:1993(E)	(2)
tempo di gelo	a 5 °C	min	ISO 9396:1997(E)	(3)
	a 20 °C		ISO 2535:2001(E)	
	a 35 °C		ISO 15040:1999(E)	
temperatura minima di applicazione		°C		
picco esotermico	tempo	min	ISO 12114:1997(E)	
	temperatura	°C		
tempo di completa reticolazione ( <i>full cure</i> )	a 5 °C	min	ISO 12114:1997(E)	
	a 20 °C			
	a 35 °C			

(2) Tempo di lavorabilità (*pot life* o *working life*) = tempo massimo di lavorabilità dopo la miscelazione dei reagenti.

(3) Tempo di gelo (*gel time*) = tempo necessario affinché, dopo la miscelazione dei reagenti, il prodotto passi dallo stato liquido a quello di gel in condizioni di temperatura prestabilite.

### Proprietà della resina reticolata

Proprietà	Unità di misura	Temperatura di prova	Valore		Metodo di prova normativa di riferimento
			stagionato 5 gg. a 22 °C	stagionato 1 ora a 70 °C	
ritiro volumetrico		---			ISO 12114:1997(E)
coefficiente di dilatazione termica	$10^{-6} \text{ } ^\circ\text{C}^{-1}$	---			ISO 11359-2:1999(E)
temperatura di transizione vetrosa, $T_g$	°C	---			ISO 11357-2:1999(E) (DSC) ISO 11359-2:1999(E) (TMA) ASTM E1640 (DMA)
modulo di elasticità normale a trazione	GPa				ISO 527:1993(E)
resistenza a trazione	MPa				ISO 527:1993(E)
deformazione a rottura	%				ISO 527:1993(E)

### Condizioni di stoccaggio

Descrizione

### Precauzioni d'uso e sicurezza

Descrizione



## 2.2.4 Adesivi e principi generali di incollaggio

La messa in opera di alcuni tipi di rinforzo strutturale a base di FRP, come ad esempio le lamine pultruse, richiede l'utilizzo di adesivi. La scelta più appropriata dell'adesivo e del tipo di trattamento superficiale da effettuare prima dell'applicazione va fatta in base alla natura del substrato della struttura da riparare e del materiale di rinforzo. Risulterebbe quindi complesso trattare in modo analitico l'argomento, in quanto sarebbe necessario innanzitutto distinguere i vari casi (strutture di acciaio, conglomerato armato, muratura o legno) secondo un'articolazione esuberante per i limiti del presente documento.

Le schede tecniche dei materiali da rinforzo riportano solitamente indicazioni sul tipo di adesivo da utilizzare in funzione della natura della struttura che si intende rinforzare. Anche l'applicazione di tessuti secchi da impregnare in cantiere può essere considerata in senso lato come un caso di assemblaggio mediante adesivi, in quanto la stessa resina utilizzata per l'impregnazione svolge la funzione di adesivo.

Molto importante, per il corretto utilizzo degli adesivi, è il tipo di trattamento superficiale da eseguire prima della loro applicazione. Per tale motivo si è ritenuto utile in questo paragrafo soffermarsi soprattutto sui motivi che rendono necessaria un'adeguata preparazione del substrato, illustrando i meccanismi fisici, chimici e meccanici alla base dell'adesione.

Per una trattazione più approfondita si rimanda ai testi specifici sull'argomento.

Si definisce adesivo un materiale, quasi sempre di natura polimerica, in grado di realizzare un collegamento tra almeno due superfici e di trasmettere forze di entità anche rilevante (collegamento strutturale). Esistono molte tipologie di adesivi naturali e sintetici (elastomeri, resine termoplastiche e termoindurenti mono o bicomponente); i più adatti per i materiali compositi sono gli adesivi a base di resine epossidiche. Gli adesivi epossidici si presentano come una miscela viscosa bicomponente; una volta induriti, a seguito di una reazione chimica di reticolazione, essi realizzano il collegamento strutturale.

I vantaggi delle giunzioni adesive rispetto a quelle meccaniche sono molteplici: possibilità di unire materiali diversi, maggior rigidità, distribuzione dei carichi più uniforme, consolidamento delle parti, assenza di fori potenzialmente dannosi per le conseguenti concentrazioni tensionali, resistenza a fatica, minori costi di intervento. Esistono anche alcuni limiti che richiedono una particolare attenzione nelle applicazioni in campo civile: gli adesivi sono infatti sensibili alle condizioni ambientali, quali l'umidità, e non sono idonei per esposizioni ad alte temperature (resistenza al fuoco).

Nel caso delle giunzioni adesive si possono individuare le seguenti tre tipologie di frattura (Figura 2-10).

- **Frattura coesiva:** avviene all'interno di uno dei materiali che costituiscono il giunto. Lo stesso materiale è dunque presente su entrambe le superfici di frattura, le quali possono presentarsi lisce o rugose. È il tipo di frattura che si osserva nelle condizioni ideali di applicazione dell'adesivo.
- **Frattura adesiva:** avviene all'interfaccia tra l'adesivo e l'aderendo, quando la resistenza dell'interfaccia (forza di adesione) è minore di quella dell'aderendo. Le superfici di frattura sono solitamente lisce e costituite da due materiali differenti. Questo tipo di frattura è indice di una non corretta applicazione dell'adesivo.
- **Frattura mista:** si presenta alternativamente sia come coesiva che adesiva. Le superfici di frattura sono molto irregolari e sono caratterizzate dalla coesistenza di entrambi i materiali. Si manifesta in presenza di un substrato debole e non consolidato, come ad esempio una muratura o un calcestruzzo molto degradati, in concorso con modalità di applicazione dell'adesivo non ottimali.



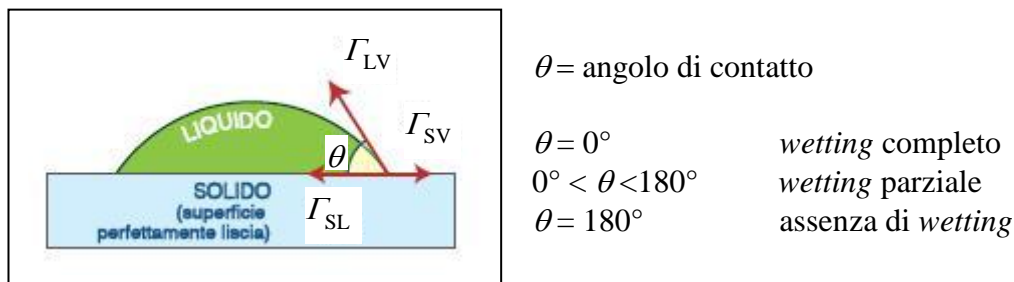
**Figura 2-10** – Confronto tra le diverse tipologie di frattura.

L'efficienza del giunto adesivo dipende da molti aspetti, tra cui il tipo di trattamento superficiale, già richiamato, la composizione chimica e la viscosità dell'adesivo, la tecnica di applicazione ed infine il processo di indurimento o di reticolazione dello stesso adesivo.

I meccanismi di adesione consistono principalmente nell'aggrappaggio meccanico (*interlocking*) dell'adesivo con la superficie dell'aderendo e nella formazione di legami chimici tra le molecole polimeriche e quelle del substrato. Conseguentemente, nel determinare la resistenza dell'adesivo, risultano fondamentali quei trattamenti superficiali tesi ad incrementare la tensione superficiale all'interfaccia ovvero a modificare chimicamente la superficie dell'aderendo, aumentandone la rugosità e quindi l'area effettiva di contatto.

In letteratura sono descritte diverse tipologie di meccanismi di adesione che vengono qui nel seguito riassunti.

Legame di tipo fisico: coinvolge legami secondari, quali forze di Van der Waals, legami ionici e idrogeno tra le molecole dell'adesivo e dell'aderendo. Per l'interpretazione di tale legame è necessario rifarsi alla teoria dell'attrazione elettrostatica e dell'assorbimento, secondo la quale una buona adesione è innanzitutto garantita se l'adesivo è in grado di bagnare il substrato (*wetting*), cioè è in grado di spandersi sulla superficie solida. A tal fine è necessario che l'energia superficiale dell'aderendo  $\Gamma_{SV}$  (energia specifica riferita all'unità di superficie) sia maggiore di quella dell'adesivo  $\Gamma_{LV}$  (Figura 2-11): ad esempio le resine epossidiche bagnano molto bene l'acciaio, circostanza che non si verifica per altri materiali, quali ad esempio il polietilene.



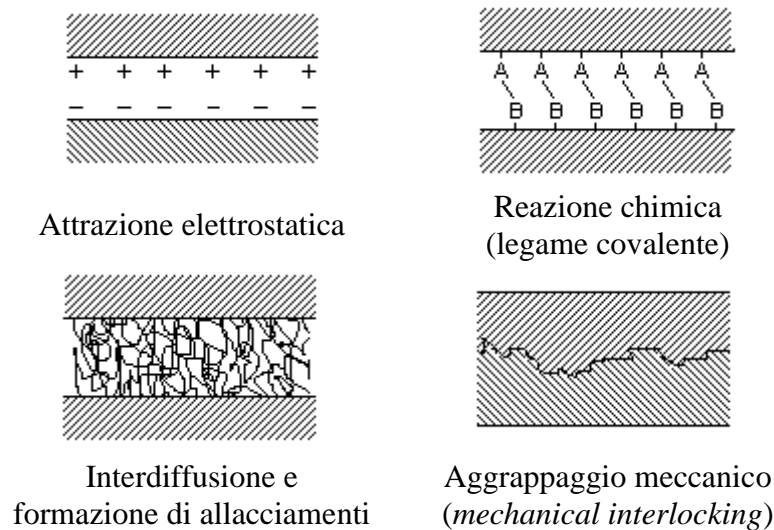
**Figura 2-11** –Teoria dell'adsorbimento e angolo di contatto.

Legame chimico-covalente: coinvolge legami primari (legami covalenti) tra le molecole del substrato e dell'adesivo (Figura 2-12). La frattura implica quindi la rottura dei suddetti legami. Ciò giustifica, ad esempio, nel caso delle fibre di vetro, l'utilizzo di agenti compatibilizzanti: essi si legano agli ossidi presenti in superficie per poi reagire con l'adesivo durante la reticolazione ovvero per dare luogo a fenomeni diffusivi (vedere punto successivo).

Fenomeni diffusivi o interdiffusivi: in seguito alla diffusione o interdiffusione degli atomi o delle molecole attraverso l'interfaccia, si instaura un'unione tra le due superfici (Figura 2-12). Il meccanismo descritto è peculiare per i compositi a matrice polimerica, in cui la mobilità delle catene rende possibile la formazione di "allacciamenti" (*entanglements*); in tal caso il fattore tempo assume una notevole importanza nei confronti della resistenza finale mobilitata dal giunto.

Aggrappaggio meccanico (*mechanical interlock theory*): il legame sfrutta la resistenza allo scorri-

mento reciproco tra superfici localmente compenstrate; da qui l'importanza di avere superfici molto irregolari su scala microscopica (rugosità) sulle quali l'adesivo possa spandersi, riempire i pori e le fessure presenti e, quindi, solidificare (Figura 2-12).



**Figura 2-12** – Meccanismi di adesione.

Qualsiasi tipo di trattamento superficiale ha come obiettivo primario la “pulizia” della superficie di applicazione, ossia la rimozione di tutte le eventuali contaminazioni superficiali, quali ossidi, particelle estranee, oli, grassi, polveri, umidità, ecc. Quasi sempre, inoltre, il trattamento posto in essere modifica chimicamente la superficie dell'aderendo favorendo la formazione di legami più forti con l'adesivo, tali da resistere ad agenti ambientali aggressivi, tendenti nel tempo a degradare la resistenza dell'incollaggio. Contestualmente, il trattamento deve inoltre garantire un'adeguata rugosità superficiale.

I trattamenti più semplici che vengono usualmente utilizzati nei placcaggi con compositi fibrorinforzati consistono nella decontaminazione con opportuni solventi e nell'abrasione della superficie mediante sabbatura. Quest'ultima consente non solo di rimuovere sostanze estranee (ad esempio ossidi) ma anche di assicurare la rugosità superficiale necessaria. In alcune situazioni, prima di stendere l'adesivo, può essere opportuno applicare sul substrato un *primer* con funzione di compatibilizzante. Ovviamente, l'utilizzo di lamine pultruse preformate richiede in aggiunta un'adeguata pulizia della faccia della lamina che verrà poi incollata sul supporto. In alcuni casi le lamine sono protette da una pellicola che mantiene la faccia in questione al riparo da agenti contaminanti esterni. La pellicola va rimossa solo al momento dell'applicazione del rinforzo.

È importante sottolineare che qualsiasi trattamento superficiale deve essere necessariamente eseguito subito prima dell'applicazione del rinforzo onde evitare il pericolo di ricontaminazione.

Tra gli agenti contaminanti, in aggiunta a tutte le possibili sostanze estranee presenti in cantiere, va tenuto in conto l'umidità: è infatti buona norma assicurare che le superfici di incollaggio siano ben asciutte prima dell'applicazione dell'adesivo.

Nel prosieguo del documento verranno fornite puntuali prescrizioni per mitigare il rischio di insuccessi legati agli aspetti sopra richiamati.

#### 2.2.4.1 Scheda tecnica dell'adesivo

Gli adesivi più adatti per i materiali compositi sono quelli a base di resine epossidiche bicomponenti. La competente scheda tecnica dovrebbe quindi riportare non solo le proprietà fisico-chimiche dei singoli componenti, ma anche le proprietà adesive. Poiché le prime sono già state elencate nel § 2.2.3.4, la scheda tecnica qui riprodotta fa riferimento alle sole proprietà adesive.

**SCHEMA TECNICA: adesivo**

IL PRODUTTORE DEVE RIPORTARE I VALORI STATISTICI NECESSARI PER LA VALUTAZIONE DELLE RESISTENZE CARATTERISTICHE (AD ESEMPIO MEDIA, SCARTO QUADRATICO MEDIO, POPOLAZIONE, FRATTILE, INTERVALLO DI CONFIDENZA).

**Descrizione dell'adesivo**

Nome commerciale, mono o bicomponente, pasta o liquida, tipologia di utilizzo, ed ogni altra informazione generale ritenuta utile.

**Proprietà adesive della resina**

Proprietà	Unità di misura	Temperatura di prova	Valore		Metodo di prova normativa di riferimento
			stagionato 5 gg. a 22 °C	stagionato 1 ora a 70 °C	
resistenza a taglio (valore medio e caratteristico)	MPa				<i>single lap shear</i> ISO 4587:2003(E)
resistenza a <i>peeling</i> (valore medio e caratteristico)	kN/m				<i>floating-roller method</i> ISO 4578:1997(E)

N.B. per il rinforzo esterno con lamine/nastri di FRP è in preparazione una norma ISO (TC71/SC6N): "Non-conventional reinforcement of concrete - Test methods-Part 2: Fiber reinforced polymer (FRP) sheets" in cui vengono proposte due prove per valutare l'adesione sul calcestruzzo: "Test Method for direct pull-off strength of FRP sheets with concrete" e "Test Method for bond properties of FRP sheets to concrete". Un'analoga prova di *pull-off*, "Test method for direct tension pull-off test", è proposta anche dal documento ACI 440.3R-04 "Guide Test Methods for Fiber-Reinforced Polymers for Reinforcing or Strengthening Concrete Structures" dell'American Concrete Institute.

Per l'adesione sull'acciaio tali norme non propongono prove specifiche. Esiste però un'analoga normativa Giapponese (JSCE-E544-2000 in "Test methods for continuous fiber sheets") che propone anche un test di *lap shear strength* tra FRP e acciaio. I documenti citati prevedono inoltre una prova di resistenza a taglio dell'adesivo basata sul *lap shear test*.

**Condizioni di stoccaggio**

Descrizione

**Precauzioni d'uso e sicurezza**

Descrizione

**2.3 SISTEMI DI RINFORZO**

I sistemi di FRP idonei per il rinforzo esterno di strutture possono essere classificati nella maniera appresso indicata.

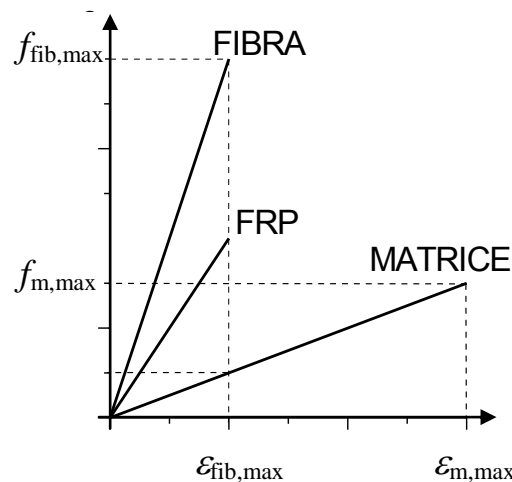
- **Sistemi preformati (*precured systems*)** (§ 2.3.2):  
sono costituiti da componenti di varia forma preparati in stabilimento mediante pultrusione o laminazione, i quali sono incollati all'elemento strutturale da rinforzare.
- **Sistemi impregnati *in situ* (*wet lay-up systems*)** (§ 2.3.3):  
sono costituiti da fogli di fibre unidirezionali o multidirezionali o da tessuti che sono impregnati con una resina, la quale funge anche da adesivo con il substrato interessato (es. calcestruzzo, muratura, ...).

- **Sistemi preimpregnati (prepreg systems)** (§ 2.3.4):  
sono costituiti da fogli di fibre unidirezionali o multidirezionali o da tessuti preimpregnati con resina parzialmente polimerizzata. Possono essere incollati al substrato da rinforzare con (o senza) l'uso di resine aggiuntive.

### 2.3.1 Proprietà meccaniche dei sistemi di rinforzo

Nei compositi fibrorinforzati le fibre svolgono il ruolo di elementi portanti sia in termini di resistenza che di rigidità, mentre la matrice, oltre a proteggere le fibre, funge da elemento di trasferimento degli sforzi tra le fibre ed eventualmente tra queste ultime e l'elemento strutturale a cui il composito è stato applicato. La maggior parte dei compositi è costituita da fibre che posseggono una elevata resistenza e rigidità, mentre la loro deformazione a rottura è inferiore a quella della matrice.

In Figura 2-13 sono descritti qualitativamente i legami costitutivi di fibre, matrice e corrispondente composito. Quest'ultimo presenta una rigidità inferiore a quella delle fibre e perviene a rottura in corrispondenza di una deformazione,  $\varepsilon_{f,max}$ , coincidente con quella di rottura delle fibre. Superata tale deformazione, infatti, non è possibile un completo trasferimento degli sforzi dalle fibre alla matrice.



**Figura 2-13** – Legami costitutivi di fibre, matrice e corrispondente composito.

A puro scopo esemplificativo, nella Tabella 2-6 sono confrontati i valori di alcune proprietà meccaniche di un prodotto preformato con quelli medi delle corrispondenti fibre. I valori del modulo di elasticità normale,  $E_f$ , e della tensione di rottura,  $f_f$ , del composito risultano inferiori a quelli delle fibre, mentre i valori delle deformazioni ultime a trazione risultano tra loro comparabili.

**Tabella 2-6** – Confronto tra proprietà meccaniche di un prodotto preformato con quelle delle corrispondenti fibre.

Sistemi preformati	Modulo di elasticità normale [GPa]		Tensione di rottura [MPa]		Deformazione a rottura [%]	
	FRP $E_f$	Fibre $E_{fib}$	FRP $f_f$	Fibre $f_{fib}$	FRP $\varepsilon_{fu}$	Fibre $\varepsilon_{fib,u}$
CFRP (basso modulo)	160	210-230	2800	3500-4800	1.6	1.4-2.0
CFRP (alto modulo)	300	350-500	1500	2500-3100	0.5	0.4-0.9

Nel caso di compositi costituiti da fibre unidirezionali è possibile stimare, con ragionevole approssimazione, il comportamento meccanico del composito mediante modelli micromeccanici, ad esempio utilizzando la regola delle miscele (eq. (6.5) in Appendice A):

$$E_f = V_{\text{fib}} \cdot E_{\text{fib}} + (1 - V_{\text{fib}}) \cdot E_m, \quad (2.4)$$

$$f_f \cong V_{\text{fib}} \cdot f_{\text{fib}} + (1 - V_{\text{fib}}) \cdot f_m, \quad (2.5)$$

essendo  $V_{\text{fib}}$  la frazione in volume delle fibre (rapporto tra il volume delle fibre ed il volume totale del composito),  $E_{\text{fib}}$  ed  $E_m$ , rispettivamente, i moduli di elasticità normale delle fibre e della matrice. Si segnala che la regola delle miscele, basata sull'ipotesi di perfetta aderenza tra fibre e matrice, fornisce, nel caso di compositi unidirezionali, una stima abbastanza accurata del modulo di elasticità normale, ma non altrettanto della resistenza. Ai fini della progettazione del sistema è comunque sempre necessario fare riferimento a valori sperimentali delle suddette quantità ( $E_f$  ed  $f_f$ ), come verrà discusso nel prosieguo.

Per una corretta definizione della rigidezza e della resistenza di un composito impregnato *in situ* è necessario conoscere la geometria (rapporto in volume o in peso delle fibre e della matrice) e le caratteristiche meccaniche dei componenti che costituiscono il composito in esame.

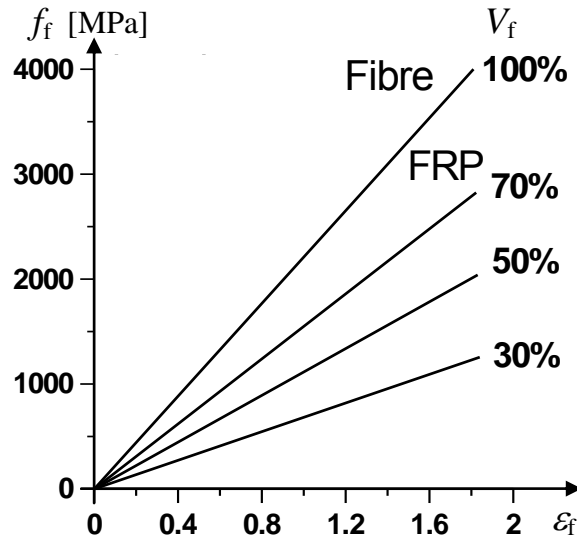
Per convincersene, si faccia ad esempio riferimento ad un composito costituito da un nastro di tessuto unidirezionale, di larghezza pari a 100 mm (area delle fibre  $A_{\text{fib}} = 70 \text{ mm}^2$ ), impregnato con quantità variabili di resina. È del tutto evidente che, dividendo l'area complessiva del nastro impregnato,  $A_f$  (somma di quelle della resina e delle fibre), per la sua larghezza, si ottiene lo spessore del composito. Le proprietà dei singoli componenti sono riportate in Tabella 2-7. L'influenza del contenuto di resina sui valori delle proprietà meccaniche nella direzione delle fibre, stimate attraverso le eqq. (2.4), (2.5), è descritta in Tabella 2-8.

**Tabella 2-7** – Proprietà dei componenti.

Fibre	Matrice
$E_{\text{fib}} = 220 \text{ GPa}$	$E_m = 3 \text{ GPa}$
$f_{\text{fib}} = 4000 \text{ MPa}$	$f_m = 80 \text{ MPa}$

**Tabella 2-8** – Influenza della frazione volumetrica sulle caratteristiche meccaniche di un composito.

$A_{\text{fib}}$ [mm <sup>2</sup> ]	$A_m$ [mm <sup>2</sup> ]	$A_f$ [mm <sup>2</sup> ]	$V_{\text{fib}}$ [%]	$E_f$ [GPa]	$f_f$ [MPa]	$\varepsilon_{\text{fu}}$ [%]	$F_{\text{fu}}$ [kN]	$E_f \cdot A_f$ [kN]
70	0	70	100	220.0	4000	1.81	280.0	15400
70	30	100	70	154.9	2824	1.82	282.4	15490
70	70	140	50	111.5	2040	1.83	285.6	15610
70	163.3	233.3	30	68.1	1256	1.84	293.0	15890



**Figura 2-14** –Dipendenza del legame costitutivo del composito dalla frazione volumetrica.

In particolare, la Tabella 2-8 e la Figura 2-14 si riferiscono a frazioni volumetriche delle fibre variabili tra il 30% e il 70%. Come caso limite è preso anche in considerazione il valore 100% della frazione volumetrica.

I valori della rigidità e della resistenza delle fibre sono notevolmente superiori a quelli della matrice (Tabella 2-7); conseguentemente, per valori della frazione volumetrica ricadenti nell'intervallo sopra considerato, le proprietà del composito ( $E_f$  ed  $f_f$ ) sono governate principalmente da quelle delle fibre, dal momento che il contributo della matrice risulta irrilevante.

Se le suddette proprietà sono riferite alla sezione complessiva del composito è evidente che i valori del modulo di elasticità normale e dello sforzo di rottura diminuiscono all'aumentare della percentuale di resina, ovvero al diminuire della frazione volumetrica,  $V_f$ , rispetto ai corrispondenti valori riferiti alle fibre. Lo stesso non capita riferendosi ai valori della forza di rottura,  $F_{uf}$ , e della rigidità estensionale ( $E_f A_f$ ), i quali subiscono invece variazioni trascurabili (3-4%). È infatti evidente che la riduzione dei valori di  $E_f$  ed  $f_f$  sono compensati dall'aumento dell'area della sezione totale trasversale rispetto a quella delle sole fibre.

Ciò dimostra che, nel valutare i valori delle proprietà meccaniche da utilizzare nella progettazione del sistema di rinforzo, è sempre necessario conoscere la quantità di resina impiegata (frazione volumetrica  $V_f$ ) qualora si faccia riferimento ai valori di rigidità e resistenza del composito ( $E_f$  e  $f_f$ ).

In caso contrario, è necessario operare in termini di rigidità estensionale del rinforzo,  $E_f A_f$ , e di resistenza ultima,  $F_{uf}$ , i quali possono essere valutati trascurando il contributo della matrice.

Si rileva che i valori così stimati non tengono conto, come meglio sarà chiarito nel prosieguo, di altri importanti parametri, legati alla produzione dello stesso composito, che influiscono sensibilmente sul suo comportamento a rottura.

## 2.3.2 Sistemi preformati

### 2.3.2.1 Caratteristiche meccaniche

I compositi preformati sono caratterizzati da una disposizione unidirezionale delle fibre che permette di utilizzare, con buona approssimazione, la regola delle miscele per la determinazione dei valori delle caratteristiche meccaniche di rigidità e di resistenza del composito, dal momento che le competenti frazioni volumetriche variano tra il 50% e il 70%.

Tali valori rappresentano comunque solo una stima, spesso in eccesso, di quelli effettivi, in quanto non tengono conto dell'influenza di altri importanti parametri, quali l'aderenza tra fibre e matrice, la presenza di difetti di produzione e di vuoti o quella di imperfezioni nella distribuzione o

nell'allineamento delle fibre. Per valutare affidabilmente i valori delle proprietà meccaniche del composito è necessario ricorrere ad adeguate sperimentazioni in modo da ottenere valori statisticamente significativi, che tengano conto anche del livello qualitativo della tecnica produttiva adottata. I valori forniti dai produttori devono perciò essere basati su criteri analoghi a quelli discussi nel § 2.4.

Si noti che, nel caso di sistemi preformati, i produttori forniscono abitualmente le caratteristiche meccaniche del composito riferite alla sezione trasversale del laminato, di cui sono fissate le dimensioni.

### 2.3.2.2 Schede tecniche per compositi preformati

Di seguito, viene proposta a titolo di esempio la struttura di una scheda tecnica tipo per compositi preformati (lamine, barre, cavi, ecc.). Come già precedentemente osservato, le schede tecniche dei compositi in commercio potrebbero includere anche altre informazioni o riportare solo parte di quelle appresso indicate. La struttura proposta risulta esaustiva per numero e tipo di informazioni fornite.

#### SCHEDA TECNICA: compositi preformati

(lamine, barre per armatura ordinaria, cavi di precompressione)

IL PRODUTTORE DEVE RIPORTARE I VALORI STATISTICI NECESSARI PER LA VALUTAZIONE DELLE RESISTENZE CARATTERISTICHE (AD ESEMPIO MEDIA, SCARTO QUADRATICO MEDIO, POPOLAZIONE, FRATILE, INTERVALLO DI CONFIDENZA).

#### Descrizione

Nome commerciale, tipo di fibra, tipo di resina, tecnologia di produzione (pultrusione, laminazione, ecc.), marchiatura ed ogni altra informazione generale ritenuta utile.

#### Caratteristiche geometriche e fisiche

Proprietà	Unità di misura	Metodo di prova normativa di riferimento	Note
spessore (lamina)	mm		
larghezza	mm		
lunghezza	mm		
geometria della sezione (barre, cavi)			
area nominale (barre, cavi)	mm <sup>2</sup>		
perimetro nominale (barre, cavi)	mm		(1)
colore			
densità	fibra	g/cm <sup>3</sup>	ISO 1183-1:2004(E)
	matrice	g/cm <sup>3</sup>	
contenuto di fibra	in peso	%	ISO 11667:1997(E)
	in volume	%	
temperatura di transizione vetrosa della resina (T <sub>g</sub> )	°C	ISO 11357-2:1999(E) (DSC) ISO 11359-2:1999(E) (TMA) ASTM E1640 (DMA)	
temperatura limite massima di utilizzo	°C		
conducibilità elettrica	S/m		

(1) Valore utile nel caso di barre e cavi di sezione non circolare per il calcolo della lunghezza di ancoraggio.

(2) Valore utile per il calcolo della frazione in peso di fibra quando è nota quella in volume o viceversa.

%



**Proprietà**

Proprietà	Unità di misura	Metodo di prova normativa di riferimento	Note
modulo di elasticità normale a trazione	GPa	ISO 527-4,5:1997(E)	
resistenza a trazione (valore medio e caratteristico)	MPa	ISO 527-4,5:1997(E)	
deformazione a rottura a trazione	%	ISO 527-4,5:1997(E)	
modulo di elasticità normale a compressione (barre)	GPa	ISO 14126:1999(E)	
resistenza a compressione (barre) (valore medio e caratteristico)	MPa	ISO 14126:1999(E)	
deformazione a rottura per compressione (barre)	%	ISO 14126:1999(E)	
resistenza a <i>creep</i>		ISO 899-1:2003(E)	(3)
rilassamento (barre, cavi)			(4)
aderenza: tensione tangenziale (barre, cavi)		prova di <i>pull-out</i>	(4)

(3) La ISO 899-1:2003(E) è la normativa di riferimento generale per la determinazione del comportamento a *creep* di materiali polimerici rinforzati (compositi) o non, mentre per le barre per armatura ed i cavi di precompressione è in preparazione una norma ISO (TC71/SC6N): "Non-conventional reinforcement of concrete - Test methods-Part 1: Fiber reinforced polymer (FRP) bars and grids" in cui è proposta una prova specifica per le barre di FRP ("Test Method for creep failure"). In alternativa esiste una prova proposta nel documento ACI 440.3R-04 "Guide Test Methods for Fiber-Reinforced Polymers for Reinforcing or Strengthening Concrete Structures" dal titolo: "Test Method for creep rupture of FRP bars"

(4) Nella norma ISO (TC71/SC6N) riguardante barre e cavi di FRP sono proposte le due seguenti prove: "Test method for bond strength by pull-out testing" per l'aderenza e "Test Method for long-term relaxation" per il rilassamento. Prove analoghe sono previste dal documento ACI 440.3R-04

**Condizioni di stoccaggio**

Descrizione

**Precauzioni d'uso e sicurezza**

Descrizione

**Indicazioni sull'utilizzo del prodotto in un sistema di rinforzo**

Il produttore può fornire indicazioni relative ad altri prodotti da abbinare al composito preformato per la realizzazione del sistema di rinforzo quali, ad esempio, gli adesivi, eventuali rivestimenti protettivi, *primer*, *putty*, ecc. Tali informazioni devono essere corredate da risultati di prove di compatibilità eseguite sul sistema completo.

**2.3.3 Sistemi impregnati *in situ***

Nel caso di sistemi impregnati *in situ* non è possibile stimare *a priori*, con sufficiente accuratezza, lo spessore finale del laminato, ed è perciò consigliabile fare riferimento alle proprietà meccaniche ed all'area resistente del tessuto secco, basandosi sui dati forniti nelle schede tecniche.

**2.3.3.1 Determinazione area resistente**

Per la determinazione dell'area resistente del tessuto,  $A_{rt}$ , è necessario fare riferimento alla scheda tecnica del tessuto utilizzato.

L'area resistente, comunemente riferita alle direzioni principali, è espressa per unità di larghezza di quest'ultimo ed è calcolabile mediante la seguente relazione generale:

$$A_{rt} = \frac{T_x \cdot N_f}{10 \cdot \rho_{fib}}, \quad (2.6)$$

essendo  $A_{rt}$  l'area resistente del tessuto nella direzione interessata, espressa in  $\text{mm}^2/\text{m}$ ,  $T_x$  il titolo del filato riferito alla direzione in esame, espresso in Tex [g/km],  $N_f$  il numero di filati per unità di larghezza riferiti alla direzione in esame [ $\text{n}^\circ/\text{cm}$ ],  $\rho_{fib}$  la densità delle fibre [ $\text{g}/\text{cm}^3$ ].

Nel caso di tessuti che presentano lo stesso numero di fibre nelle direzioni di trama ed ordito (bilanciati), detta  $p_t$  la massa del tessuto per unità di area espressa in  $\text{g}/\text{m}^2$ , è anche possibile ricavare l'area resistente,  $A_{rt}$ , utilizzando la seguente relazione:

$$A_{rt} = \frac{p_t}{2 \cdot \rho_{fib}}. \quad (2.7)$$

Nel caso di un tessuto unidirezionale, con lo stesso significato dei simboli, l'area resistente,  $A_{rt}$ , è valutabile come:

$$A_{rt} = \frac{p_t}{\rho_{fib}}. \quad (2.8)$$

Talvolta si usa riferire l'area resistente del tessuto allo spessore di una lastra equivalente costituita dal solo materiale delle fibre. Lo spessore equivalente,  $t_{eq}$ , espresso in mm, è ottenibile mediante la seguente relazione:

$$t_{eq} = \frac{A_{rt}}{1000}. \quad (2.9)$$

Un inconveniente connesso a tale modo di procedere consiste nel fatto che ad uno stesso tessuto non bilanciato, cioè con grammature diverse nelle direzioni di trama ed ordito, verrebbero ad essere associati due diversi spessori della lastra equivalente.

A titolo di esempio viene riportato il calcolo dell'area resistente per tre diverse tipologie di tessuti a base di fibre di carbonio: un tessuto a tela semplice (*plain weave*) non bilanciato (tessuto A); uno a tela semplice ma bilanciato (tessuto B); ed infine un tessuto unidirezionale (tessuto C). Le caratteristiche di tali tessuti sono riassunte in Tabella 2-9.

**Tabella 2-9**

Proprietà		Unità di misura	Tessuto A	Tessuto B	Tessuto C
Massa del tessuto		$\text{g}/\text{m}^2$	187	286	304
Densità della fibra		$\text{g}/\text{cm}^3$	1.76	1.76	1.8
N° di fili/cm	trama	$\text{n}^\circ/\text{cm}$	4	6	--
	ordito	$\text{n}^\circ/\text{cm}$	8	6	3.8
Titolo	trama	Tex	67	200	--
	ordito	Tex	200	200	800

Nel caso di tessuto non bilanciato (tessuto A), applicando la relazione (2.6) si perviene a:

$$A_{rt}^{\text{trama}} = \frac{67 [\text{Tex}] \cdot 4 [\text{fili/cm}]}{10 \cdot 1.76 [\text{g/cm}^3]} = 15.2 \frac{\text{mm}^2}{\text{m}} \quad (\text{area resistente nella direzione della trama}),$$

$$A_{rt}^{\text{ordito}} = \frac{200 [\text{Tex}] \cdot 8 [\text{fili/cm}]}{10 \cdot 1.76 [\text{g/cm}^3]} = 90.9 \frac{\text{mm}^2}{\text{m}} \quad (\text{area resistente nella direzione dell'ordito}).$$

Nel caso del tessuto B, per entrambe le direzioni, si ottiene:

$$A_{rt} = \frac{200 [\text{Tex}] \cdot 6 [\text{fili/cm}]}{10 \cdot 1.76 [\text{g/cm}^3]} = 68.2 \frac{\text{mm}^2}{\text{m}}.$$

Alternativamente, sempre nel caso del tessuto B, se si utilizza la relazione (2.7), si perviene allo stesso risultato:

$$A_{rt} = \frac{p_t \left[ \frac{\text{g}}{\text{m}^2} \right]}{2 \cdot \rho_{\text{fib}} \left[ \frac{\text{g}}{\text{cm}^3} \right]} = \frac{240}{2 \cdot 1.76} \frac{\text{mm}^2}{\text{m}} = 68.2 \frac{\text{mm}^2}{\text{m}}.$$

Infine, nel caso del tessuto unidirezionale (tessuto C), applicando la (2.8) risulta:

$$A_{rt} = \frac{p_t \left[ \frac{\text{g}}{\text{m}^2} \right]}{\rho_{\text{fib}} \left[ \frac{\text{g}}{\text{cm}^3} \right]} = \frac{304}{1.80} \frac{\text{mm}^2}{\text{m}} = 168.9 \frac{\text{mm}^2}{\text{m}}.$$

### 2.3.3.2 Caratteristiche meccaniche

Nel caso di sistemi impregnati *in situ*, le proprietà meccaniche del composito non possono essere determinate semplicemente moltiplicando l'area resistente del tessuto secco,  $A_{rt}$ , valutata in accordo con la (2.6), per i valori del modulo di elasticità normale e della resistenza delle fibre o del tessuto. I valori riferiti alle fibre non tengono infatti conto della reale geometria del tessuto (tessitura, trama-ordito). A tal riguardo è necessario segnalare che le curvature esibite dai fasci di fibre, in corrispondenza delle intersezioni trama-ordito, influenzano in modo considerevole le proprietà meccaniche del tessuto. Allo stesso modo, i valori di rigidezza e resistenza riferiti al tessuto secco, se eventualmente disponibili, non sarebbero utilizzabili direttamente per determinare le quantità relative al composito: essi infatti prescindono dalla presenza di imperfezioni geometriche (allineamento e regolarità di distribuzione delle fibre), di quella di vuoti e della irregolarità di distribuzione della resina influenzata dall'architettura del tessuto.

Per poter tener in conto l'effetto dei suddetti parametri è possibile operare in due modi alternativi, entrambi richiedenti adeguate informazioni da parte del produttore e/o del fornitore.

#### Modalità 1

È possibile penalizzare la rigidezza e la resistenza delle fibre introducendo due coefficienti riduttivi: il primo,  $\alpha_{fE}$ , a carico della rigidezza ed il secondo,  $\alpha_{ff}$ , a carico della resistenza.

Conseguentemente, è possibile scrivere:

$$A_f E_f = \alpha_{fE} A_{rt} E_{\text{fib}}, \quad (2.10)$$

dove la quantità  $A_{\text{fib}}$  rappresenta l'area resistente del tessuto,  $A_{rt}$ , nella direzione considerata, valutata in accordo con quanto suggerito nel § 2.3.3.1,  $E_{\text{fib}}$  è il modulo di elasticità normale delle fibre nude, mentre il prodotto  $A_f E_f$  è quello che compete al composito dopo l'impregnazione. Il coefficiente

riduttivo  $\alpha_{fE}$  deve essere stimato dal fornitore e/o dal produttore e deve essere determinato sulla base di prove sperimentali eseguite su campioni di composito corrispondenti a ben definite frazioni volumetriche. Tale coefficiente può tenere conto dell'influenza del tipo di resina utilizzata e della geometria del rinforzo, ma non della qualità dell'installazione e della natura del supporto.

Nello stesso spirito, per quanto riguarda la resistenza del composito, si può scrivere:

$$A_f \cdot f_f = \alpha_{ff} \cdot A_{fib} \cdot f_{fib}, \quad (2.11)$$

dove le quantità introdotte sono state precedentemente definite.

### Modalità 2

In alternativa al metodo sopra riportato, il produttore e/o il fornitore del sistema possono dichiarare i valori caratteristici delle proprietà meccaniche del composito posato in opera, basandosi su indagini sperimentali eseguite su sistemi completi. In tal modo è possibile tenere conto di tutte le variabili che influiscono sul comportamento del sistema finale, includendo anche la natura e la geometria del supporto.

#### **2.3.3.3 Schede tecniche per sistemi impregnati *in situ***

Per i sistemi impregnati *in situ* non è possibile formulare una scheda tecnica specifica ed è necessario rifarsi alle caratteristiche tecniche dei tessuti non impregnati (secchi). È comunque indispensabile che i fornitori e/o i produttori indichino i valori dei coefficienti riduttivi  $\alpha_{fE}$  ed  $\alpha_{ff}$ , fornendo puntuali informazioni sulla campagna di prove sperimentali eseguite.

#### **2.3.4 Sistemi preimpregnati**

I compositi preimpregnati (*prepreg*) sono impregnati direttamente negli stabilimenti di produzione e, dopo un eventuale trattamento di pre-polimerizzazione della resina stessa, sono avvolti in rotoli. Il preimpregnato è un foglio sottile (di solito di spessore pari a circa 0.15 mm), flessibile e moderatamente appiccicoso, racchiuso tra due strati di *film* distaccante (carta siliconata o simili). Il preimpregnato deve essere conservato in condizioni controllate di umidità e temperatura e la sua reticolazione deve avvenire al momento dell'applicazione, con l'ausilio di un opportuno trattamento termico.

Per quanto riguarda le caratteristiche meccaniche e le schede tecniche è possibile fare riferimento ai sistemi impregnati *in situ* (§ 2.3.3).

## **2.4 QUALIFICAZIONE DEI MATERIALI**

Il processo di qualificazione di un prodotto FRP con le competenti prove sperimentali è sviluppato dal produttore con tre specifici obiettivi:

- assicurare la qualità del prodotto ed il rispetto di valori minimi richiesti;
- fornire un numero statisticamente significativo di risultati sperimentali relativi alle caratteristiche fisiche e meccaniche del prodotto che siano un utile strumento per la progettazione dell'intervento di rinforzo;
- fornire eventualmente dati relativi a prove sperimentali da cui possano desumersi informazioni sul comportamento nel tempo del prodotto FRP.

Le prove di qualificazione riguardano le caratteristiche meccaniche (rigidezza e resistenza) e fisiche possedute dai materiali compositi, indipendentemente dalla particolare applicazione.

Per quanto attiene al livello di qualità dell'installazione ed al suo monitoraggio nel tempo, si rinvia ai successivi paragrafi dedicati a tali specifici argomenti.

È possibile distinguere due livelli di qualificazione dei prodotti:

- Livello 1: in cui si definiscono le caratteristiche fisiche e meccaniche del composito attraverso un'analisi statistica di una serie sufficientemente ampia di prove.
- Livello 2: in cui si definiscono anche le caratteristiche fisiche e meccaniche del composito a lungo termine.

Le prove meccaniche e fisiche di qualificazione devono essere condotte da un laboratorio qualificato che disponga di tutte le attrezzature necessarie e che abbia una comprovata esperienza nella caratterizzazione dei materiali compositi.

È opportuno che ciascun produttore fornisca le caratteristiche meccaniche ricavate su base statistica e comprendenti i valori caratteristici, di cui devono essere definiti i corrispondenti frattili, i valori medi, gli scarti quadratici, l'intervallo di confidenza ed il numero di campioni esaminati. A tali valori possono essere applicati gli opportuni coefficienti parziali definiti anche in base alla tecnica di produzione.

#### 2.4.1 Livello 1: Proprietà fisico-meccaniche

Nel caso di compositi prodotti in stabilimento, i campioni saranno costituiti da spezzoni di barre o di lamine, estratti dalla produzione secondo criteri definiti.

Nel caso invece di compositi prodotti *in situ*, i campioni dovranno essere realizzati con gli stessi componenti impiegati *in situ* ed in condizioni ambientali definite. Il campione da produrre è comunemente un laminato multistrato di forma rettangolare e di dimensioni tali da poter ricavare un numero di provini statisticamente significativo (almeno cinque provini per ogni tipo di prova).

In Tabella 2-10 sono riportate le prove di caratterizzazione più comuni e le corrispondenti norme tecniche maggiormente utilizzate (ISO ed ASTM).

**Tabella 2-10** – Caratteristiche meccaniche e fisiche dei compositi.

Proprietà	Normativa di riferimento	
	ISO	ASTM
<b>Proprietà meccaniche</b>		
modulo di elasticità normale a trazione	527-4, 5:1993(E)	D3039-00, D5083-02, D3916-02
resistenza a trazione	527-1, 4, 5:1993(E)	D3039-00, D5083-02, D3916-02
deformazione a rottura a trazione	527-1, 4, 5:1993(E)	D3039-00, D5083-02, D3916-02
modulo di elasticità normale a compressione	14126:1999(E)	D3410
resistenza a compressione	14126:1999(E)	D3410
deformazione a rottura a compressione	14126:1999(E)	D3410
resistenza a <i>creep</i>	899-1:2003(E)	D2990-01
<b>Proprietà fisiche</b>		
Densità	1183-1:2004(E)	D792-00
coefficiente di dilatazione termica	11359-2:1999(E)	E831, D696
temperatura di transizione vetrosa (della matrice)	11357-2:1999(E) (DSC) 11359-2:1999(E) (TMA)	E1356, E1640
contenuto di fibre	11667:1997(E)	D3171, D2584

È possibile integrare le prove di qualificazione dei compositi con quelle relative ai singoli componenti come suggerito in Tabella 2-11 (tessuti) e Tabella 2-12 (resine).

**Tabella 2-11** – Caratteristiche meccaniche dei tessuti.

Proprietà	Normativa di riferimento ISO	Tipologia di prodotto
<b>Proprietà meccaniche</b>		
modulo di elasticità normale a trazione	4606:1995(E), 13934-1:1999(E)	tessuto
resistenza a trazione	4606:1995(E), 13934-1:1999(E)	tessuto
deformazione a rottura a trazione	4606:1995(E), 13934-1:1999(E)	tessuto

**Tabella 2-12** – Caratteristiche meccaniche e fisiche delle resine (matrice e adesivo).

Proprietà	Normativa di riferimento		Tipologia di prodotto
	ISO	ASTM	
<b>Proprietà meccaniche</b>			
modulo di elasticità normale a trazione	527-1:1993 (E)	D638-02	resina
resistenza a trazione	527-1:1993 (E)	D638-02	resina
deformazione a rottura a trazione	527-1:1993 (E)	D638-02	resina
modulo di elasticità normale a compressione	604:2002(E)	D695	resina
resistenza a compressione	604:2002(E)	D695	resina
deformazione a rottura a compressione	604:2002(E)	D695	resina
resistenza a taglio	4587:2003(E)	D3163-01	adesivo
resistenza a <i>peeling</i>	4578:1997(E)	D3167-03	adesivo
<b>Proprietà fisiche</b>			
viscosità	2555:1989(E), 3219:1993(E)	D2196-99	resina
indice di isotropia		D2196-99	resina
densità	1675:1985(E)	D1217-93	resina
tempo di gelo	9396:1997(E), 2535:2001(E) 15040:1999(E)	D2471-99	resina
tempo di lavorabilità	10364:1993(E)	D1338-99	resina, adesivo
picco esotermico	12114:1997(E)	D2471-99	resina
tempo di completa reticolazione	12114:1997(E)	D4473-03	resina
ritiro volumetrico	12114:1997(E)	D6289-03	resina
coefficiente di dilatazione termica	11359-2:1999(E)	E831, D696	resina
temperatura di transizione vetrosa	11357-2:1999(E) (DSC) 11359-2:1999(E) (TMA)	E1356, E1640	resina

## 2.4.2 Livello 2: Proprietà a lungo termine

Si possono distinguere tre tipi di comportamento nel tempo in relazione:

- ai fenomeni di degrado chimico;
- ai fattori ambientali (es. cicli di gelo-disgelo);
- alla modalità di applicazione del carico: costante (*creep*) o variabile (fatica).

Le prove devono essere eseguite su provini di geometria opportuna, ricavati dal campione di riferimento secondo le modalità precedentemente descritte. La geometria del provino dipende dal particolare tipo di prova che si intende eseguire.

Per i primi due tipi di comportamento, le prove sono eseguite su provini sottoposti preventivamente a trattamenti di condizionamento termico o ambientale. Dopo aver condizionato il provino per un tempo opportuno, è possibile determinare la proprietà meccanica o fisica di interesse come prescritto dalla normativa ISO (o ASTM) (Tabella 2-10, 2-8, 2-9).

Se la variazione nel tempo di una particolare proprietà è correlata al degrado chimico del materiale è possibile prevedere il valore che le compete ad un certo istante di tempo applicando la procedura di Arrhenius, estrapolando cioè i risultati di prove condotte a breve termine ed a temperatura elevata. Si rileva che i valori così ottenuti non tengono assolutamente conto dell'effetto di sforzi agenti sul materiale o di fattori ambientali, quali l'esposizione prolungata a raggi ultravioletti, acidi, alcali, sali e altri agenti aggressivi di varia natura.

Per determinare la resistenza del sistema di rinforzo sotto particolari condizioni ambientali è necessario riferirsi alle normative specifiche. In alcune situazioni si può ottemperare a tale esigenza riferendosi a normative sviluppate per la qualificazione di altri materiali: ad esempio, nei riguardi dell'influenza dei cicli di gelo-disgelo sulle proprietà del rinforzo, ci si può avvalere della medesima procedura di condizionamento utilizzata per il calcestruzzo. Dopo aver condizionato il provino, si può risalire al valore della proprietà desiderata seguendo le indicazioni della competente normativa di riferimento (Tabella 2-10, 2-8, 2-9).

Si segnalano al riguardo le UNI EN 13687-(1÷5) utili in particolare per effettuare cicli di invecchiamento e per la verifica della durata del legame adesivo.

L'analisi del comportamento a lungo termine del materiale sottoposto a carico costante richiede l'esecuzione di prove di *creep*: la normativa di riferimento per i materiali compositi fibrorinforzati a matrice polimerica è la ISO 899-1:2003(E); in alternativa ci si può riferire alla ASTM D2990-01.

Per il comportamento a fatica, la normativa di riferimento è la ISO 13003-2003(E) o la ASTM D 3479-02.

## 2.5 ACCETTAZIONE

I materiali fibrorinforzati da utilizzarsi per il consolidamento di strutture devono essere assoggettati ad una serie di controlli che assicurino un livello adeguato delle caratteristiche meccaniche e fisiche. Per i materiali da costruzione esistono da tempo specifiche norme che, oltre a definire i valori minimi delle proprietà fisico-meccaniche dei materiali e le procedure di prova, specificano i sistemi di certificazione ed i criteri di accettazione (§ 6.3). Qui nel seguito vengono riassunte in forma schematica alcune note relative alle responsabilità ed alle azioni che i vari operatori devono svolgere per assicurare la qualità dei materiali fibrorinforzati usati nel consolidamento delle costruzioni.

### 2.5.1 La scelta e la verifica dei materiali: i compiti e le responsabilità degli operatori

I produttori e/o i fornitori:

- La produzione dei materiali per il rinforzo deve essere costantemente oggetto di programmi di controllo della qualità. Questi ultimi devono coprire tutti gli elementi che costituiscono il sistema di rinforzo (fibre, matrici, adesivi, compositi preformati ed altri componenti).

- I produttori devono fornire i certificati di prova dei prodotti per assicurare la rispondenza di ogni lotto di fabbricazione con le specifiche dichiarate.
- Quando possibile, sui prodotti deve essere riportata una marchiatura che ne permetta la completa rintracciabilità. In caso contrario, i prodotti devono essere accompagnati da etichette o cartellini riportanti tutte le informazioni per la loro rintracciabilità.
- I produttori e/o i fornitori che sono in grado di proporre sistemi completi di rinforzo (insieme di fibre, resine, preformati o preimpregnati, adesivi ed altri componenti), possono fornire, oltre alle caratteristiche meccaniche e fisiche dei singoli componenti, anche le caratteristiche meccaniche del sistema completo indicando il tipo di substrato utilizzato a cui si fa riferimento. Tali valori devono essere supportati da validazioni sperimentali effettuate in laboratorio o *in situ* (prove su strutture in scala reale) e documentate da dettagliati rapporti di prova.
- Sistemi completi di rinforzo, certificati con le modalità di cui al punto precedente, saranno indicati nel prosieguo come Applicazioni di tipo A; gli altri saranno invece indicati come Applicazioni di tipo B:

Applicazioni di tipo A	Sistemi di rinforzo di cui sono certificati sia i materiali che il sistema completo applicato ad un substrato definito.
Applicazioni di tipo B	Sistemi di rinforzo di cui sono certificati solo i materiali.

#### Il progettista:

- Deve indicare chiaramente nel progetto la qualità e le caratteristiche (geometriche, meccaniche e fisiche) dei costituenti il sistema di rinforzo (quali il laminato preformato oppure le fibre e le resine nel caso della tecnologia *wet lay-up*) specificandone, dove necessario, i requisiti minimi di accettazione.
- Deve specificare quali sono i criteri di accettazione dei materiali e dell'applicazione del sistema di rinforzo. Nel primo caso egli deve indicare al direttore dei lavori quali sono i prelievi e le prove da effettuare. Ad esempio, in base all'importanza e all'entità dell'applicazione, può suggerire di eseguire delle prove per verificare alcune o tutte le caratteristiche meccaniche e fisiche fornite dal produttore nelle schede tecniche. Nel secondo caso il progettista può indicare eventuali prove di qualità dell'installazione come suggerito nel § 4.8.3 per le strutture di conglomerato cementizio armato e nel § 5.8.3 per le strutture murarie.

#### Le imprese appaltatrici e gli applicatori:

- Devono procurarsi il materiale indicato dal progettista, dai produttori e/o fornitori che assicurino la qualità dei prodotti.
- Devono verificare che i prodotti siano accompagnati da schede tecniche adeguate, riportanti i valori delle caratteristiche meccaniche e fisiche, ed eventualmente da certificati di collaudo in laboratorio.
- Devono verificare che i prodotti siano conformi alle prescrizioni indicate dal progettista e, nel caso non siano disponibili materiali con i requisiti indicati, devono concordare possibili alternative con il progettista e/o con il direttore dei lavori.

#### Il direttore dei lavori:

- Svolge un ruolo decisionale sull'accettazione dei prodotti.
- Deve verificare, sia in fase di appalto delle forniture che al momento della consegna, la rispondenza del materiale fornito con le prescrizioni del progettista.
- Deve verificare la provenienza del materiale fornito. I prodotti pultrusi riportano abitual-



mente un marchio del produttore ed altre indicazioni atte all'identificazione del prodotto. Altri materiali sono muniti di etichette o cartellini recanti le informazioni necessarie per la loro rintracciabilità.

- Deve verificare le caratteristiche meccaniche e fisiche dei prodotti mediante i certificati di prova in accompagnamento della fornitura.
- In base all'importanza ed all'entità dell'applicazione, può richiedere l'esecuzione di prove sperimentali per valutare la qualità dei materiali e verificare la corrispondenza dei risultati con i valori forniti dal produttore. Tali prove sono da eseguirsi presso laboratori con provata esperienza e dotati di attrezzature idonee alla caratterizzazione di materiali fibrorinforzati. I criteri di accettazione possono essere basati sulla massima deviazione ammissibile dei risultati ottenuti rispetto ai valori conseguiti durante i controlli di produzione. In tal caso è necessario assicurarsi che le procedure di prova siano le stesse e che i campioni siano ottenuti con i medesimi materiali e le medesime tecniche di produzione. In alcuni casi particolari è possibile siano richieste prove per la determinazione delle caratteristiche meccaniche e fisiche da eseguirsi sia su campioni semplici che su campioni precondizionati per verificare, ad esempio, la permanenza delle caratteristiche al variare della temperatura o dell'umidità.
- Nel caso di Applicazioni di tipo A è facoltà del direttore dei lavori richiedere prove di accettazione del sistema globale installato. Nel caso di Applicazioni di tipo B, il direttore dei lavori deve richiedere una serie di prove per il controllo del prodotto finito (materiale composito) e della qualità dell'installazione come suggerito nel § 4.8.3 per le strutture di conglomerato cementizio armato e nel § 5.8.3 per le strutture murarie.

#### I laboratori di prova:

- Devono essere di provata esperienza nella caratterizzazione sperimentale di materiali fibrorinforzati.
- Devono essere dotati delle attrezzature di misura e di prova adeguate.
- Devono svolgere le prove sperimentali secondo le procedure indicate in norme specifiche per i materiali fibrorinforzati.
- Devono emettere dei dettagliati rapporti di prova riportanti tutte le informazioni relative alla strumentazione di prova ed i risultati.
- Devono essere dotati di un manuale qualità e svolgere le attività sperimentali secondo procedure di prova in accordo alle norme per la qualità dei laboratori di prova (EN-ISO17025 "Requisiti generali per la competenza dei laboratori di prova e di taratura").

#### Il collaudatore:

Nel caso sia richiesto il collaudo della struttura o del sistema di rinforzo, il collaudatore deve:

- verificare la qualità dei materiali impiegati mediante i certificati di accompagnamento delle forniture;
- verificare l'accettazione dei materiali da parte del direttore dei lavori;
- verificare i risultati delle eventuali prove sperimentali di accettazione richieste dal direttore dei lavori.

## **2.6 TRASPORTO, STOCCAGGIO E MOVIMENTAZIONE**

Le modalità di trasporto, stoccaggio, utilizzo e conservazione dei materiali di base del sistema di composito sono importanti sia per garantire che le proprietà dei singoli componenti non risultino alterate, sia per garantire il rispetto delle norme minime di sicurezza.

- Trasporto. I costituenti del sistema composito fibrorinforzato devono essere confezionati e trasportati in modo opportuno, nel rispetto degli eventuali regolamenti applicabili.
- Stoccaggio. Per preservare le proprietà del sistema fibrorinforzato e garantire il rispetto delle

norme di sicurezza, i costituenti devono essere conservati osservando le raccomandazioni del fornitore e/o del produttore.

Per preservare le proprietà delle fibre e delle resine è importante che esse siano conservate in idonee condizioni di temperatura (intervallo consigliato 10°-24° C) ed in ambiente sufficientemente asciutto (grado di umidità inferiore al 20%), a meno di specifiche diverse suggerite dal produttore.

Le lamine e gli altri elementi preformati possono subire danneggiamenti a seguito di piegatura o inopportuna sovrapposizione.

Alcuni costituenti, quali ad esempio agenti reticolanti reattivi, iniziatori, catalizzatori, solventi per la pulizia delle superfici, ecc., richiedono specifici accorgimenti per motivi di sicurezza ed il loro immagazzinamento dovrebbe essere conforme alle modalità suggerite dal produttore o prescritte da eventuali normative. Catalizzatori ed iniziatori (generalmente perossidi) vanno immagazzinati separatamente dagli altri reagenti per evitare l'accidentale contatto ed il conseguente innesco della reazione di reticolazione.

Le proprietà delle resine non reticolate possono mutare nel tempo e, soprattutto, possono risentire delle condizioni di umidità e temperatura. Queste ultime possono influire anche sulla reattività della miscela e sulle proprietà della resina reticolata. Il produttore è tenuto ad indicare il tempo di stoccaggio (tempo di banco) entro cui le proprietà dei materiali a base di resine termoindurenti si conservano inalterate. Qualsiasi costituente che abbia superato il tempo di banco o che abbia subito un deterioramento od una contaminazione non deve essere adoperato. Tutti i costituenti ritenuti inutilizzabili devono essere dismessi secondo quanto specificato dal produttore, nonché secondo quanto prescritto dagli eventuali regolamenti vigenti in materia di salvaguardia ambientale.

- Movimentazione. Il produttore è tenuto a fornire per tutti i costituenti del sistema fibrorinforzato le schede tecniche riportanti le informazioni relative alla sicurezza (MSDS – *Materials Safety Data Sheet*).

Le sostanze utilizzate in combinazione con le resine termoindurenti sono generalmente agenti indurenti, reticolanti, iniziatori (perossidi), isocianati e riempitivi. Tra i potenziali pericoli, cui si può andare incontro quando si lavora con resine termoindurenti, solventi e fibre di rinforzo, si elencano:

- irritazioni e sensibilizzazione della pelle;
- inalazione di vapori di solventi, diluenti e monomeri;
- rischio di incendio o esplosione per effetto di elevate concentrazioni nell'aria di sostanze infiammabili o per contatto con fiamme o scintille (sigarette incluse);
- reazioni esotermiche tra i reagenti, che possono essere causa di incendi o incidenti a persone;
- presenza di polveri derivanti dalla lavorazione o dalla movimentazione di compositi fibrorinforzati.

È quindi necessario assumere le opportune precauzioni quando si lavora con tali prodotti o con i loro componenti. La complessità delle resine termoindurenti e dei materiali ad esse associati richiede che tutti gli operatori leggano attentamente le etichette e gli MSDS di tali materiali al fine di evitare spiacevoli incidenti.

Per maneggiare fibre e resine si consiglia l'uso di guanti monouso, nonché di vestiti o tute. I guanti, di gomma o di plastica, devono essere resistenti ai solventi; inoltre, quando si lavora con solventi o con i componenti delle resine, si devono indossare occhiali di protezione. Infine, in presenza di frammenti di fibre, polvere o vapori di solventi, o mentre si miscelano e si stendono le resine, è necessario ricorrere a protezioni respiratorie, come richiesto specificamente dai produttori. Il luogo di lavoro deve risultare sempre adeguatamente ventilato.

### 3 CONCETTI BASILARI DEL PROGETTO DI RINFORZO E PROBLEMATICHE SPECIALI

(1)P Formano oggetto del presente capitolo gli interventi di rafforzamento delle strutture esistenti di conglomerato cementizio armato normale e precompresso e di muratura per i quali si vogliono impiegare compositi fibrorinforzati per il consolidamento di elementi strutturali non soddisfacenti i requisiti e le verifiche di sicurezza prescritte dalla Normativa vigente. Gli stessi concetti sono validi anche per le strutture esistenti di metallo e di legno, non comprese nel documento.

(2)P Si assume che:

- la scelta ed il progetto del sistema di rinforzo siano eseguiti da tecnici qualificati ed esperti;
- la successiva esecuzione dell'intervento sia effettuata da maestranze in possesso di un adeguato livello di capacità ed esperienza;
- siano garantite un'adeguata supervisione ed un controllo di qualità durante lo sviluppo del processo;
- i materiali da costruzione ed i prodotti utilizzati siano impiegati come di seguito specificato.

(3)P Il progetto del sistema di rinforzo deve soddisfare requisiti di resistenza, di esercizio e di durabilità. In caso di incendio, la resistenza del rinforzo deve essere adeguata al tempo di esposizione che si vuole garantire.

(4)P Il sistema di rinforzo deve essere posizionato nelle zone in cui è necessario resistere a tensioni di trazione. Non si devono affidare tensioni di compressione al composito fibrorinforzato.

#### 3.1 REQUISITI FONDAMENTALI

(1)P Il progetto del sistema di rinforzo deve presupporre i seguenti requisiti fondamentali:

- i rischi ai quali la struttura potrebbe essere soggetta vanno accuratamente individuati, eliminati o attenuati;
- la configurazione del rinforzo deve risultare poco sensibile ai suddetti rischi;
- la stessa configurazione deve inoltre sopportare l'occorrenza di danneggiamenti localizzati;
- sistemi di rinforzo che collassino senza segnali di preavviso vanno opportunamente evitati.

(2)P I requisiti fondamentali sopra definiti potranno ritenersi soddisfatti se si garantisce:

- la scelta di materiali opportuni;
- un progetto adeguato con un'accorta cura dei particolari costruttivi;
- la definizione, nell'ambito di ogni intervento, di procedure di controllo per la progettazione, la produzione, l'esecuzione e l'uso.

(3)P Qualora il rinforzo strutturale riguardi costruzioni di interesse storico e monumentale, si richiede una valutazione critica dell'intervento rispetto ai canoni della conservazione e del restauro. Va dimostrata, in termini oggettivi, la reale efficacia dell'intervento, che deve prevedere soluzioni in grado di assicurare la compatibilità (fisico-chimica, costruttivo-meccanica, strutturale), la durabilità e la reversibilità.

### 3.2 REQUISITI DI DURABILITÀ

(1)P Il rinforzo deve essere progettato in modo che il degrado atteso nel corso della vita utile della struttura rinforzata non ne riduca le prestazioni al di sotto del livello previsto, tenendo conto sia delle condizioni ambientali sia del programma di manutenzione. Tale requisito è di peculiare importanza ed il suo soddisfacimento deve essere perseguito in maniera tangibile ed oggettiva da tutti gli operatori coinvolti in un processo di rinforzo con FRP (§ 2.5.1).

(2) Per assicurare durabilità all'intervento di rinforzo vanno tenuti in debito conto:

- la destinazione d'uso prevista della struttura rinforzata;
- le condizioni ambientali attese;
- la composizione, le proprietà e le prestazioni dei materiali preesistenti e di quelli nuovi, nonché dei prodotti utilizzati per la messa in opera di questi ultimi;
- la scelta della configurazione del rinforzo e dei particolari costruttivi;
- la qualità delle maestranze ed il livello di controllo;
- particolari misure protettive, ad esempio, nei confronti del fuoco o dell'impatto;
- la manutenzione attesa durante la vita utile.

(3)P Problemi speciali di progetto (azioni ambientali, modalità di carico, ecc.) devono essere identificati in fase di progetto così che possa essere valutata la loro importanza in relazione agli aspetti di durabilità del rinforzo, possano essere adottati gli opportuni valori dei fattori di conversione (§ 3.5) ed inoltre possano essere previsti adeguati accorgimenti per la protezione dei materiali impiegati.

(4) In assenza di valori dei fattori di conversione relativi allo specifico sistema adottato, il livello di qualsiasi tipo di degrado a carico del rinforzo deve essere stimato in maniera accurata. Tale stima può essere eseguita sulla base di modelli teorici, di indagini sperimentali, di esperienze dedotte da interventi precedenti o sulla base di una loro combinazione.

### 3.3 PRINCIPI GENERALI DEL PROGETTO DI RINFORZO

#### 3.3.1 Generalità

(1)P Le verifiche degli elementi rinforzati devono essere condotte sia nei riguardi degli stati limite di esercizio (SLE) che nei riguardi degli stati limite ultimi (SLU), come definiti nella Normativa vigente.

(2) La verifica nei riguardi di uno stato limite può essere omessa a favore di quella nei confronti di un altro stato limite, sempre che la prima sia una conseguenza della seconda.

(3)P Si deve verificare, mediante il metodo dei coefficienti parziali, che, in tutte le situazioni prevedibili, adottando i valori di progetto (o di calcolo) delle azioni, delle sollecitazioni e delle resistenze, non sia violato alcuno stato limite. Deve cioè risultare:

$$E_d \leq R_d, \quad (3.1)$$

dove  $E_d$  ed  $R_d$  sono, rispettivamente, i valori di progetto (o di calcolo) della generica domanda (effetto, sollecitazione, ecc.) presa in considerazione e della corrispondente capacità (in termini di resistenza o di deformazione) nell'ambito dello stato limite esaminato.

(4) I valori di calcolo si ricavano da quelli caratteristici attraverso opportuni coefficienti parziali, i cui valori, per i vari stati limite, sono codificati nella Normativa vigente, ovvero sono indicati nel presente documento con riferimento allo specifico ambito qui trattato.

(5) Qualora si intenda effettuare interventi di tipo strutturale su singoli elementi di fabbrica, se non sussistono le condizioni che impongono l'adeguamento, occorre dimostrare che l'insieme delle opere previste è comunque tale da far conseguire alla struttura un consistente grado di sicurezza nei confronti delle azioni. Tali interventi si definiscono di miglioramento. Per gli interventi di miglioramento è peraltro comunque richiesto di calcolare il grado di sicurezza corrispondente al raggiungimento di ciascuno stato limite previsto per la tipologia strutturale in esame, nella situazione precedente ed in quella successiva all'intervento.

### 3.3.2 Coefficienti parziali ed azioni di calcolo

(1)P Ai fini delle verifiche di sicurezza e della definizione delle azioni di calcolo si fa riferimento alla vita utile che la struttura dovrebbe avere se fosse di nuova realizzazione. Ne consegue la prescrizione di adottare gli stessi coefficienti parziali per i materiali preesistenti e le stesse azioni di calcolo previste dalle Normative vigenti per le nuove costruzioni.

### 3.3.3 Proprietà dei materiali e dei prodotti

(1)P I valori delle proprietà dei materiali o dei prodotti usati nel rinforzo devono essere stati determinati mediante prove normalizzate di laboratorio, come quelle indicate nel capitolo relativo ai materiali.

(2)P I valori delle proprietà dei materiali preesistenti nella struttura da rinforzare devono essere desunti dai risultati di prove normalizzate, *in situ* o in laboratorio, ed inoltre, se disponibili, dagli elaborati del progetto originale o da documentazione acquisita in tempi successivi.

(3) Le proprietà meccaniche di resistenza e di deformazione dei materiali o dei prodotti usati nel rinforzo, nonché quelle dei materiali preesistenti nella struttura da rinforzare (salvo ove diversamente indicato nella Normativa vigente), sono quantificate dai corrispondenti valori caratteristici. La derivazione del valore caratteristico di una proprietà meccanica attraverso prove *in situ* deve tenere in conto: la dispersione dei risultati delle prove, l'incertezza statistica associata al numero di prove eseguite, l'eventuale conoscenza statistica precedente.

(4) I soli parametri di rigidità (moduli elastici) dei materiali o dei prodotti usati nel rinforzo e quelli dei materiali preesistenti sono valutati attraverso i corrispondenti valori medi.

(5) Nel caso di sistemi impregnati *in situ*, ai coefficienti riduttivi  $\alpha_{FE}$  e  $\alpha_{FF}$  (§ 2.3.3.2), applicati, rispettivamente, al modulo di elasticità normale ed alla resistenza delle fibre, non può essere attribuito un valore maggiore di 0.90.

(6) Per la generica proprietà di resistenza o di deformazione di un materiale o di un prodotto usato nel rinforzo, il valore di calcolo,  $X_d$ , può essere espresso in forma generale mediante una relazione del tipo:

$$X_d = \eta \cdot \frac{X_k}{\gamma_m}, \quad (3.2)$$

dove  $\eta$  è un fattore di conversione che tiene conto, in maniera moltiplicativa, di problemi speciali di

progetto (§ 3.5),  $X_k$  è il valore caratteristico della proprietà in questione,  $\gamma_m$  è infine il coefficiente parziale del materiale o del prodotto, che tiene conto del tipo di applicazione (Tabella 3-2).

(7) Per la generica proprietà di un materiale preesistente nella struttura da rinforzare, il valore di calcolo,  $X_d$ , può determinarsi eseguendo una serie di prove *in situ* e valutandone i risultati in accordo alla Normativa vigente oppure come:

$$X_d = \eta \cdot \frac{X_{k(n)}}{\gamma_m} = \frac{\eta}{\gamma_m} \cdot m_x \cdot (1 - k_n \cdot V_x), \quad (3.3)$$

dove  $X_{k(n)}$  è il valore caratteristico della proprietà  $X$  risultante dal numero  $n$  di prove eseguite *in situ*,  $\gamma_m$  è il coefficiente parziale relativo al materiale preesistente,  $m_x$  è il valore medio della proprietà  $X$  risultante dal numero  $n$  di prove eseguite, il valore di  $k_n$  è fornito in Tabella 3-1 in funzione del suddetto numero  $n$ , il coefficiente di variazione,  $V_x$ , è supposto noto. Il valore del coefficiente di variazione,  $V_x$ , può essere assunto pari a 0.10 per l'acciaio, a 0.20 per il calcestruzzo ed a 0.30 per la muratura e per il legno. Il valore del fattore di conversione,  $\eta$ , è generalmente assunto pari a 0.85 per il calcestruzzo e a 1.00 per l'acciaio, la muratura e il legno.

**Tabella 3-1** – Valori di  $k_n$  per la determinazione del valore caratteristico.

n	1	2	3	4	5	6	8	10	20	30	$\infty$
$k_n$	2.31	2.01	1.89	1.83	1.80	1.77	1.74	1.72	1.68	1.67	1.64

### 3.3.4 Capacità di calcolo

(1) La capacità di calcolo,  $R_d$ , è esprimibile come:

$$R_d = \frac{1}{\gamma_{Rd}} \cdot R\{X_{d,i}; a_{d,i}\}. \quad (3.4)$$

Nella (3.4)  $R\{\}$  è una opportuna funzione riconducibile allo specifico modello meccanico considerato (ad esempio quello per la flessione, per il taglio, per l'ancoraggio) e  $\gamma_{Rd}$  è un coefficiente parziale che tiene conto delle incertezze insite nel suddetto modello. Come argomenti della funzione  $R\{\}$  figureranno, in generale, i valori di calcolo,  $X_{d,i}$ , dei materiali/prodotti usati per il rinforzo, oppure dei materiali preesistenti, ed i valori nominali,  $a_{d,i}$ , dei parametri geometrici chiamati in causa nel modello.

(2)P Di regola, per l'elemento rinforzato, non può essere considerato un incremento della capacità di calcolo, dovuto al solo FRP, superiore al 60% di quella dell'elemento non rinforzato. Tale limitazione non si applica per azioni eccezionali e sismiche.

## 3.4 COEFFICIENTI PARZIALI

### 3.4.1 Coefficienti parziali $\gamma_m$ per i materiali ed i prodotti

(1) Per gli stati limite ultimi, possibili valori da attribuire ai coefficienti parziali  $\gamma_m$ , che nel caso dei materiali e dei prodotti di composito fibrorinforzato vengono denotati con  $\gamma_f$ , sono suggeriti

nella seguente Tabella 3-2, distinguendo i casi in cui il collasso avviene per rottura del materiale o per delaminazione:

**Tabella 3-2** – Coefficienti parziali  $\gamma_m$  per i materiali ed i prodotti.

Modalità di collasso	Coefficiente parziale	Applicazione tipo A <sup>(1)</sup>	Applicazione tipo B <sup>(2)</sup>
Rottura	$\gamma_f$	1.10	1.25
Delaminazione	$\gamma_{f,d}$	1.20	1.50

<sup>(1)</sup> Sistemi di rinforzo certificati in accordo a quanto indicato al capitolo 2 di queste Istruzioni (§ 2.5).

<sup>(2)</sup> Sistemi di rinforzo non certificati in accordo a quanto indicato al capitolo 2 di queste Istruzioni (§ 2.5).

(2) Per gli stati limite di esercizio, si suggerisce di attribuire un valore unitario a tutti i coefficienti parziali  $\gamma_m = \gamma_f$  dei materiali e dei prodotti di composito fibrorinforzato, ad eccezione di casi specificamente indicati.

### 3.4.2 Coefficienti parziali $\gamma_{Rd}$ per i modelli di resistenza

(1) Per gli stati limite ultimi i valori suggeriti per i coefficienti parziali  $\gamma_{Rd}$  dei diversi modelli di resistenza sono riportati nella seguente Tabella 3-3.

**Tabella 3-3** – Coefficienti parziali  $\gamma_{Rd}$ .

Modello di resistenza	$\gamma_{Rd}$
Flessione/Pressoflessione	1.00
Taglio/Torsione	1.20
Confinamento	1.10

## 3.5 PROBLEMI SPECIALI DI PROGETTO E RELATIVI FATTORI DI CONVERSIONE

(1) Sono di seguito riportati alcuni valori di riferimento da attribuire al fattore di conversione  $\eta$ , (§ 3.3.3(6)) in relazione ad aspetti che possono influenzare la durabilità ed il comportamento degli FRP in particolari condizioni.

### 3.5.1 Azioni ambientali e fattore di conversione ambientale $\eta_a$

(1)P Le proprietà meccaniche (per esempio la resistenza a trazione, la deformazione ultima ed il modulo di elasticità normale) di alcuni sistemi di FRP degradano in presenza di determinate condizioni ambientali quali: ambiente alcalino, umidità (acqua e soluzioni saline), temperature estreme, cicli termici, cicli di gelo e disgelo, radiazioni ultraviolette (UV).

(2) Effetti da ambiente alcalino. L'acqua contenuta nei pori del calcestruzzo può provocare un degrado della resina e delle zone di interfaccia. Il danneggiamento della resina dovuto all'attacco di alcali è in genere più grave di quello dovuto all'umidità. È opportuno che la resina completi il processo di maturazione prima dell'esposizione ad ambienti alcalini.

(3) Effetti dell'umidità (acqua e soluzioni saline). I principali effetti dell'assorbimento di umidità riguardano la resina e sono: plasticizzazione, riduzione della temperatura di transizione vetrosa, riduzione di resistenza e riduzione (meno pronunciata) di rigidità. L'assorbimento di umidità dipende dal tipo di resina, dalla composizione e qualità delle lamine, dallo spessore, dalle condizioni di maturazione, dall'interfaccia resina-fibra e dalle condizioni di lavorazione. In ambiente marino, dove effetti osmotici possono causare la formazione di bolle nella resina, è consigliabile l'uso di rivestimenti protettivi.

- (4) Effetti di temperature estreme e di cicli termici. Gli effetti primari della temperatura riguardano la risposta viscosa della resina e quindi del composito. Al crescere della temperatura si manifesta una diminuzione del modulo di elasticità normale della resina. Se la temperatura supera quella di transizione vetrosa, il livello di prestazione del composito di FRP si abbassa in maniera significativa. I cicli termici, in generale, non sortiscono effetti deleteri, anche se possono favorire la formazione di microfratture nei sistemi che utilizzano resina ad alto modulo. Per gli intervalli di temperatura tipici delle infrastrutture civili è possibile evitare indesiderati decadimenti delle prestazioni scegliendo il sistema in modo che la temperatura di transizione vetrosa sia sempre più elevata della temperatura massima alla quale opererà il componente o la struttura.
- (5) Effetti di cicli di gelo e disgelo. In generale, l'esposizione a cicli di gelo e disgelo non influisce sulla prestazione delle fibre; riduce invece quella della resina e dell'interfaccia tra fibre e resina, a causa del verificarsi di distacchi fra esse. Per temperature al di sotto dello 0 °C, i sistemi a base di resina polimerica possono migliorare le proprie prestazioni sviluppando valori più elevati di resistenza e rigidità. Gli effetti del degrado prodotto da cicli termici possono essere amplificati dalla presenza di umidità: la ciclicità favorisce infatti la crescita e la propagazione delle microfratture provocate dalla presenza di soluzioni saline in ambiente umido.
- (6) Effetti di radiazioni ultraviolette (UV). Raramente le radiazioni UV degradano le prestazioni meccaniche dei sistemi a base di FRP, nonostante alcune resine possano accusare, per effetto di esse, una certa fragilizzazione ed erosione superficiale. In generale, l'effetto più deleterio legato all'esposizione UV è la penetrazione di umidità e di altri agenti aggressivi attraverso la superficie danneggiata. I sistemi a base di FRP possono essere protetti in tal senso con l'aggiunta di appropriati additivi nella resina e/o con l'uso di opportuni rivestimenti.
- (7) La Tabella 3-4 suggerisce, per alcuni tipi di materiale e condizioni di esposizione, i valori da attribuire al fattore di conversione ambientale  $\eta_a$ . Essi rappresentano delle stime conservative basate sulla durabilità dei diversi tipi di fibra. I valori in tabella possono essere aumentati del 10% (in ogni caso deve sempre risultare  $\eta_a \leq 1$ ) qualora si impieghino rivestimenti protettivi le cui proprietà di mitigazione degli effetti dell'esposizione ambientale risultino sperimentalmente comprovate e sempre che tali rivestimenti siano mantenuti per tutta la durata del periodo di utilizzo del sistema a base di FRP.

**Tabella 3-4** – Fattore di conversione ambientale  $\eta_a$  per varie condizioni di esposizione e vari sistemi di FRP.

Condizione di esposizione	Tipo di fibra / resina	$\eta_a$
Interna	Vetro / Epossidica	0.75
	Arammidica / Epossidica	0.85
	Carbonio / Epossidica	0.95
Esterna	Vetro / Epossidica	0.65
	Arammidica / Epossidica	0.75
	Carbonio / Epossidica	0.85
Ambiente aggressivo	Vetro / Epossidica	0.50
	Arammidica / Epossidica	0.70
	Carbonio / Epossidica	0.85



### 3.5.2 Modalità di carico e fattore di conversione per effetti di lunga durata $\eta_1$

(1)P Le proprietà meccaniche (per esempio la resistenza a trazione, la deformazione ultima ed il modulo di elasticità normale) di alcuni sistemi a base di FRP degradano per l'effetto della viscosità, del rilassamento e della fatica.

(2) Effetti di viscosità e rilassamento. In un sistema a base di FRP la viscosità ed il rilassamento dipendono dalle proprietà delle resine e delle fibre di rinforzo. In genere le resine termoindurenti (poliesteri insaturi, esteri vinili, resine epossidiche e fenoliche) sono meno viscosi di quelle termoplastiche (polipropilene, nylon, policarbonati, ecc.). Poiché la presenza di fibre diminuisce la viscosità delle resine, tali fenomeni sono più pronunciati quando il carico è applicato trasversalmente alle fibre o quando il composito è caratterizzato da una bassa percentuale in volume di fibre.

La viscosità può essere ridotta assicurando, in esercizio, un livello tensionale sufficientemente basso. I sistemi a base di CFRP sono i meno suscettibili a rotture per viscosità; quelli a base di fibre aramidiche sono moderatamente suscettibili; quelli a base di fibre di vetro sono i più suscettibili.

(3) Effetti di fatica. Le prestazioni dei sistemi a base di FRP in condizioni di fatica sono generalmente molto buone. Esse dipendono dalla composizione della matrice e, moderatamente, dal tipo di fibre. Nei compositi unidirezionali le fibre presentano di solito pochi difetti e conseguentemente contrastano in modo efficace la formazione di fessure. Inoltre, la propagazione di eventuali fessure presenti è ostacolata dall'azione esplicata dalle fibre presenti nelle zone adiacenti.

(4) Per evitare la rottura del rinforzo di FRP sotto tensioni prolungate nel tempo, ovvero in condizioni di carico ciclico, possibili valori da attribuire al fattore di conversione  $\eta_1$  nelle verifiche agli stati limite di esercizio, sono suggeriti in Tabella 3-5. In presenza sia di carico persistente che ciclico il fattore di conversione complessivo è ottenuto come prodotto dei relativi fattori di conversione.

**Tabella 3-5** – Fattore di conversione per effetti di lunga durata  $\eta_1$  per vari sistemi di FRP (carichi di esercizio).

Modalità di carico	Tipo di fibra / resina	$\eta_1$
Persistente (viscosità e rilassamento)	Vetro / Epossidica	0.30
	Aramidica / Epossidica	0.50
	Carbonio / Epossidica	0.80
Ciclico (fatica)	Tutte	0.50

### 3.5.3 Resistenza alle azioni causate da impatto ed esplosione

(1) Il comportamento dei sistemi a base di FRP soggetti ad azioni causate da impatto o da esplosione è tuttora oggetto di studio. Prime indicazioni consigliano di orientare la scelta verso sistemi a base di fibre aramidiche (più resistenti all'impatto) e/o di fibre di vetro piuttosto che verso sistemi a base di fibre di carbonio.

### 3.5.4 Resistenza alle azioni causate da atti vandalici

(1)P I materiali compositi fibrorinforzati sono particolarmente sensibili all'incisione ed alla lacerazione prodotte da strumenti da taglio.

(2) Nelle applicazioni di rinforzo in ambienti aperti al pubblico si suggerisce di predisporre adeguate misure di protezione del sistema di rinforzo. Va comunque verificata la sicurezza dell'elemento strutturale facendo riferimento alla situazione successiva ad un eventuale atto vandalico, in assenza di rinforzo. A tal fine, nei confronti dello SLU, si adotta la combinazione di azioni

per situazioni quasi permanenti con i valori dei coefficienti parziali dei materiali per situazioni eccezionali.

### 3.6 LIMITI DEL RINFORZO NEL CASO DI ESPOSIZIONE AL FUOCO

(1)P I materiali compositi fibrorinforzati sono particolarmente sensibili all'esposizione alle alte temperature, circostanza che si può ad esempio verificare in caso di incendio. Quando la temperatura ambientale supera quella di transizione vetrosa della resina (o della temperatura di fusione nel caso di materiali semicristallini), la resistenza e la rigidezza del sistema di FRP diminuiscono drasticamente. Nei casi di FRP applicato esternamente su elementi di calcestruzzo o di muratura, l'esposizione ad elevate temperature produce, inoltre, un rapido deterioramento dell'aderenza FRP/supporto, con conseguente delaminazione del composito e perdita di efficacia del rinforzo.

(2) In condizioni di esposizione al fuoco, le proprietà meccaniche di sistemi a base di FRP applicati all'esterno possono essere notevolmente migliorate incrementando lo spessore del rivestimento protettivo utilizzato. È suggerito l'impiego di rivestimenti che riducano la propagazione delle fiamme e la produzione di fumi. È comunque consigliato l'impiego di sistemi di isolamento certificati. Ulteriori specifiche sull'applicazione di sistemi protettivi sono contenute nei §§ 4.8.2.3 e 5.8.2.3.

(3)P Nel caso di esposizione al fuoco, per prevenire il collasso della struttura rinforzata con FRP, fin quando non saranno disponibili ulteriori informazioni sul reale comportamento dei rivestimenti e dei diversi tipi di resine in siffatte condizioni, è consigliato contenere prudenzialmente il contributo richiesto al rinforzo.

(4) Si suggerisce che la combinazione di azioni per situazioni eccezionali (fuoco), come definita dalla Normativa vigente, faccia riferimento alle situazioni di seguito elencate, nelle quali il valore di calcolo dell'effetto dell'azione termica indiretta viene denotato con il simbolo  $E_d$ .

- Situazione eccezionale in presenza del rinforzo ( $E_d \neq 0$ ), nel caso in cui il rinforzo stesso sia stato progettato per un prefissato tempo di esposizione al fuoco. In questo caso sono da considerare le azioni di esercizio sulla struttura per la combinazione frequente. Le capacità degli elementi, opportunamente ridotte per tener conto del tempo di esposizione al fuoco, vanno calcolate con i coefficienti parziali relativi alle situazioni eccezionali, come previsto dalla Normativa vigente (per il composito fibrorinforzato  $\gamma_f = 1$ ).
- Situazione successiva all'evento eccezionale ( $E_d = 0$ ), in assenza di rinforzo. In questo caso sono da considerare le azioni sulla struttura per la combinazione quasi permanente. Le capacità degli elementi, opportunamente ridotte per tener conto del tempo di esposizione al fuoco, sono da calcolare con i coefficienti parziali relativi alle situazioni eccezionali.

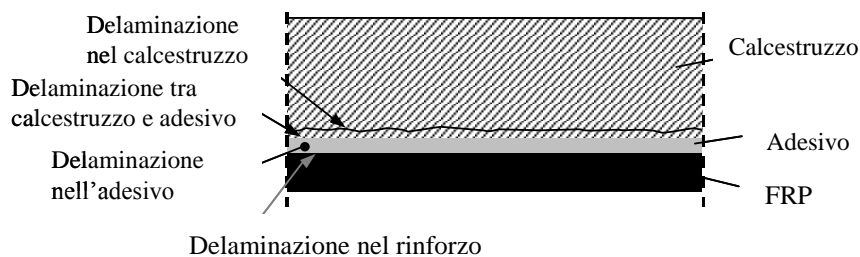
## 4 RINFORZO DI STRUTTURE DI C.A. E DI C.A.P.

### 4.1 VALUTAZIONE DELLA RESISTENZA NEI CONFRONTI DELLA DELAMINAZIONE

#### 4.1.1 Meccanismi di rottura per delaminazione

(1)P Nel rinforzo di elementi di c.a. mediante lamine o tessuti di materiale composito, il ruolo dell'aderenza tra calcestruzzo e composito assume grande importanza in quanto il meccanismo di rottura per delaminazione (perdita di aderenza) è di tipo fragile. Nello spirito del criterio di gerarchia delle resistenze tale meccanismo di crisi non deve precedere il collasso per flessione o per taglio dell'elemento rinforzato.

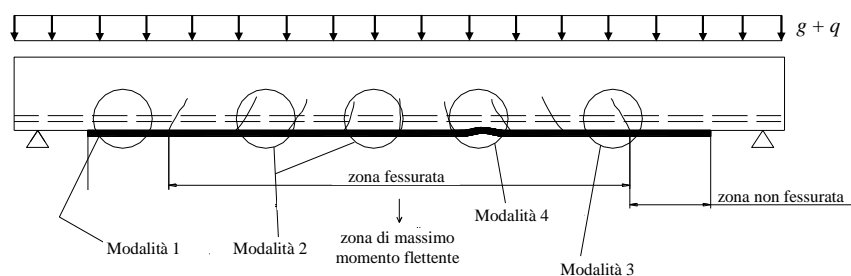
(2)P La perdita di aderenza tra composito e calcestruzzo può riguardare lamine o tessuti applicati all'intradosso di travi di c.a. per il rinforzo a flessione e sulle facce laterali (usualmente tessuti) per il rinforzo a taglio. In linea di principio (Figura 4-1), la delaminazione può prodursi all'interno dell'adesivo, tra calcestruzzo ed adesivo, nel calcestruzzo o all'interno del rinforzo (ad esempio tra strati di tessuto orditi con differenti angoli di inclinazione delle fibre). Nel caso di rinforzi posti correttamente in opera, poiché la resistenza dell'adesivo è in genere molto più elevata di quella a trazione del calcestruzzo, la delaminazione avviene sempre all'interno di quest'ultimo con l'asportazione di uno strato di materiale, il cui spessore può variare da pochi millimetri fino ad interessare l'intero copriferro delle barre di armatura.



**Figura 4-1** – Perdita di aderenza tra rinforzo e calcestruzzo.

(3)P I modi di collasso per delaminazione di lamine o tessuti utilizzati per il rinforzo a flessione possono essere classificati nelle seguenti quattro categorie, rappresentate schematicamente nella Figura 4-2.

- Modalità 1 (Delaminazione di estremità);
- Modalità 2 (Delaminazione intermedia, causata da fessure per flessione nella trave);
- Modalità 3 (Delaminazione causata da fessure diagonali da taglio);
- Modalità 4 (Delaminazione causata da irregolarità e rugosità della superficie di calcestruzzo).



**Figura 4-2** – Trave rinforzata a flessione con lamine di FRP: modalità di rottura per delaminazione.

(4) Nel prosieguo si farà riferimento esclusivamente alle modalità 1 e 2, essendo quelle che si verificano con maggiore frequenza in situazioni ordinarie.

Per mitigare il rischio di insorgenza delle altre modalità si possono attuare i suggerimenti sul controllo e sulla preparazione del substrato riportati nelle presenti Istruzioni (§ 4.8).

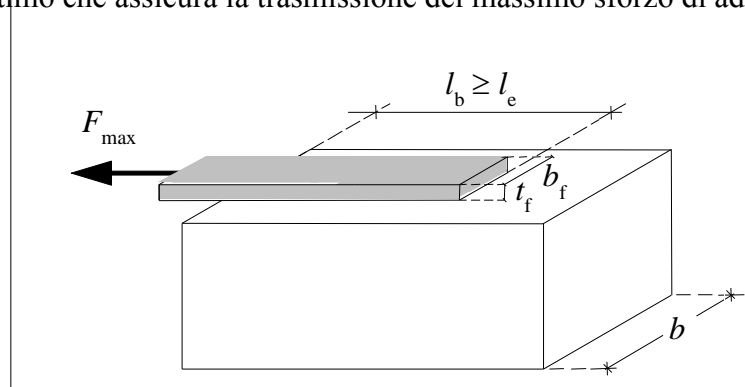
(5) Ulteriori dettagli sulla modalità di crisi per delaminazione e sui criteri utilizzati per le verifiche di sicurezza sono forniti nell'Appendice B.

#### 4.1.2 Verifiche di sicurezza nei confronti della delaminazione

(1)P La verifica di sicurezza nei confronti della crisi per delaminazione richiede la valutazione della massima forza trasmissibile dal calcestruzzo al rinforzo, nonché la valutazione delle tensioni, sia tangenziali che normali, mobilitate all'interfaccia calcestruzzo-FRP. La prima valutazione risulta necessaria per la verifica allo SLU, la seconda per la verifica dello stato tensionale in esercizio.

(2)P Con riferimento ad una tipica prova di aderenza, come quella rappresentata schematicamente in Figura 4-3, il valore ultimo della forza sopportabile dal rinforzo di FRP, prima che subentri la delaminazione, dipende, a parità di tutte le altre condizioni, dalla lunghezza,  $l_b$ , della zona incollata. Tale valore cresce con  $l_b$  fino ad attingere un massimo corrispondente ad una ben definita lunghezza,  $l_e$ : ulteriori allungamenti della zona di incollaggio non comportano incrementi della forza trasmessa.

La lunghezza  $l_e$  viene definita lunghezza ottimale di ancoraggio e corrisponde quindi alla lunghezza minima di quest'ultimo che assicura la trasmissione del massimo sforzo di aderenza.



**Figura 4-3** – Forza massima trasmissibile da un rinforzo di FRP.

(3) La lunghezza ottimale di ancoraggio,  $l_e$ , può essere stimata nel modo seguente:

$$l_e = \sqrt{\frac{E_f \cdot t_f}{2 \cdot f_{ctm}}} \quad [\text{lunghezze in mm}], \quad (4.1)$$

dove  $E_f$  e  $t_f$  sono, rispettivamente, il modulo di elasticità normale nella direzione della forza e lo spessore del composito fibrorinforzato ed  $f_{ctm}$  è la resistenza media a trazione del calcestruzzo costituente il supporto.

(4) L'energia specifica di frattura,  $\Gamma_{Fk}$ , del legame di aderenza rinforzo-calcestruzzo è esprimibile come:

$$\Gamma_{Fk} = 0.03 \cdot k_b \cdot \sqrt{f_{ck} \cdot f_{ctm}} \quad [\text{forze in N, lunghezze in mm}], \quad (4.2)$$

nella quale  $f_{ck}$  è la resistenza caratteristica del calcestruzzo.

Il valore fornito dalla (4.2) è da intendersi come valore caratteristico (frattile del 5%). Sempre nella (4.2) inoltre,  $k_b$  è un fattore di tipo geometrico il cui valore è funzione della larghezza della trave rinforzata,  $b$ , e di quella del rinforzo,  $b_f$ :

$$k_b = \sqrt{\frac{2 - \frac{b_f}{b}}{1 + \frac{b_f}{400}}} \geq 1 \quad [\text{lunghezze in mm}], \quad (4.3)$$

sempre che  $b_f / b \geq 0.33$  (per  $b_f / b < 0.33$  si adotta il valore di  $k_b$  corrispondente a  $b_f / b = 0.33$ ).

#### 4.1.3 Resistenza allo stato limite ultimo per delaminazione di estremità (modalità 1)

(1) Con riferimento ad una delaminazione che coinvolga i primi strati di calcestruzzo e per lunghezze di ancoraggio maggiori o uguali a quella ottimale, la tensione di progetto del rinforzo,  $f_{dd}$ , ovvero il valore della massima tensione alla quale il rinforzo può lavorare nella sezione terminale di ancoraggio - una volta avvenuto il trasferimento degli sforzi dal calcestruzzo al rinforzo di FRP - vale:

$$f_{dd} = \frac{1}{\gamma_{f,d} \cdot \sqrt{\gamma_c}} \cdot \sqrt{\frac{2 \cdot E_f \cdot \Gamma_{FK}}{t_f}}, \quad (4.4)$$

essendo  $\gamma_{f,d}$  il coefficiente parziale indicato in Tabella 3-2 (§ 3.4.1) e  $\gamma_c$  il coefficiente parziale del calcestruzzo.

La relazione (4.4) può essere utilizzata per le verifiche di delaminazione:

- nel caso di rinforzi a flessione (§ 4.2.2.5);
- nel caso di rinforzi a taglio (§ 4.3.3.2).

(2) Nel caso di lunghezze di ancoraggio,  $l_b$ , minori di quella ottimale,  $l_e$ , la tensione di progetto deve essere opportunamente ridotta in accordo con la relazione:

$$f_{dd,rid} = f_{dd} \cdot \frac{l_b}{l_e} \cdot \left( 2 - \frac{l_b}{l_e} \right). \quad (4.5)$$

(3) Quando si faccia ricorso a particolari dispositivi di ancoraggio (barre trasversali di composito, fasciatura dell'estremità mediante tessuti, ecc.), la forza massima di ancoraggio deve essere valutata mediante apposite indagini sperimentali.

#### 4.1.4 Resistenza allo stato limite ultimo per delaminazione intermedia (modalità 2)

(1)P Allo scopo di prevenire il meccanismo di delaminazione secondo la modalità 2, si può verificare che la variazione di tensione  $\Delta\sigma_f$  nel rinforzo di FRP tra due fessure consecutive non superi un opportuno valore limite  $\Delta\sigma_R$ . Quest'ultimo dipende, in generale, dalle caratteristiche del legame di aderenza (come definito nell'Appendice B), dalla distanza tra le fessure e dal livello di tensione  $\sigma_f$  nel rinforzo.

(2) In alternativa, è possibile ricorrere ad una procedura semplificata consistente nel verificare che allo SLU la tensione nel composito fibrorinforzato non ecceda un valore massimo,  $f_{dd,2}$ , fornito

dalla seguente relazione:

$$f_{fdd,2} = k_{cr} \cdot f_{fdd} = \frac{k_{cr}}{\gamma_{f,d} \cdot \sqrt{\gamma_c}} \cdot \sqrt{\frac{2 \cdot E_f \cdot \Gamma_{Fk}}{t_f}}, \quad (4.6)$$

nella quale, in mancanza di dati specifici, il coefficiente  $k_{cr}$  può essere assunto pari a 3.0. Il corrispondente valore della deformazione di progetto del composito fibrorinforzato,  $\varepsilon_{fdd}$ , vale:

$$\varepsilon_{fdd} = \frac{f_{fdd,2}}{E_f}. \quad (4.7)$$

#### 4.1.5 Verifica delle tensioni di interfaccia allo stato limite di esercizio

(1)P In una trave rinforzata con FRP, all'interfaccia tra calcestruzzo e rinforzo si verificano concentrazioni tensionali (tangenziali e normali) localizzate in corrispondenza di fessure trasversali presenti nel calcestruzzo, soprattutto alle estremità del rinforzo. Tali concentrazioni possono provocare la fessurazione dell'interfaccia innescando il distacco tra i due materiali.

(2)P È opportuno che, in condizioni di esercizio, ciò non accada, soprattutto in presenza di cicli di carico e di cicli di gelo/disgelo. La competente verifica può essere eseguita mediante un calcolo delle tensioni di interfaccia utilizzando modelli elastici lineari.

(3) Si deve controllare che, all'interfaccia adesivo-calcestruzzo, per la combinazione di carico rara o frequente, la tensione tangenziale "equivalente",  $\tau_{b,e}$ , appresso definita, sia inferiore alla resistenza di adesione tra il rinforzo ed il substrato di calcestruzzo,  $f_{bd}$ :

$$\tau_{b,e} \leq f_{bd}. \quad (4.8)$$

(4) La tensione tangenziale "equivalente"  $\tau_{b,e}$  è definibile a partire dalla tensione tangenziale media  $\tau_m$ , valutata in corrispondenza della corda sulla quale si interfacciano adesivo e calcestruzzo:

$$\tau_{b,e} = k_{id} \cdot \tau_m, \quad (4.9)$$

dove:

-  $k_{id}$  è un coefficiente ( $\geq 1$ ) che tiene conto della concentrazione di tensioni tangenziali e normali nelle zone terminali (Appendice B):

$$k_{id} = \left( k_{\sigma}^{1.5} + 1.15 \cdot k_{\tau}^{1.5} \right)^{2/3}; \quad (4.10)$$

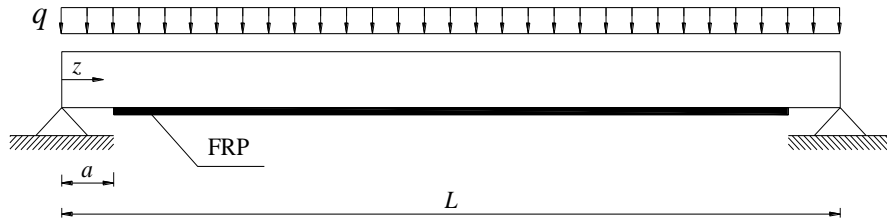
- i coefficienti  $k_{\sigma}$  e  $k_{\tau}$  valgono rispettivamente:

$$k_{\sigma} = k_{\tau} \cdot \beta \cdot t_f, \quad (4.11)$$

$$k_{\tau} = 1 + \alpha \cdot a \cdot \frac{M_{(z=a)}}{V_{(z=a)} \cdot a}; \quad (4.12)$$

-  $M_{(z=a)}$  è il momento agente nella sezione di interruzione del rinforzo;

-  $V_{(z=a)}$  è il taglio agente nella sezione di interruzione del rinforzo, posta a distanza  $z=a$  dall'estremità della trave (Figura 4-4);



**Figura 4-4** – Definizione dei parametri geometrici.

-  $\alpha$  e  $\beta$  sono due costanti elastiche dipendenti dalle caratteristiche dell'interfaccia e del rinforzo di FRP:

$$\alpha = \sqrt{\frac{K_1}{E_f \cdot t_f}}, \quad (4.13)$$

$$\beta = \left( \frac{b_f \cdot 2.30 \cdot K_1}{4 \cdot E_f \cdot I_f} \right)^{1/4}, \quad (4.14)$$

essendo  $E_f$ ,  $t_f$ ,  $b_f$ ,  $I_f$  e  $K_1$  rispettivamente, il modulo di elasticità normale, lo spessore del rinforzo di FRP, la sua larghezza, il competente momento d'inerzia (rispetto al proprio asse baricentrico parallelo alla dimensione di lunghezza  $b_f$ ) ed il coefficiente angolare del ramo lineare crescente del legame di aderenza (Appendice B), assunto pari a:

$$K_1 = \frac{1}{t_a/G_a + t_c/G_c}, \quad (4.15)$$

dove inoltre, rispettivamente,  $G_a$  e  $G_c$  sono i moduli di elasticità tangenziale dell'adesivo e del calcestruzzo,  $t_a$  è lo spessore nominale dell'adesivo e  $t_c$  lo spessore efficace del calcestruzzo partecipante alla deformabilità dell'interfaccia (in genere si può assumere  $t_c = 20 \div 30$  mm);

-  $\tau_m$  è la tensione tangenziale media alla Jourawski:

$$\tau_m = \frac{V_{(z=a)} \cdot t_f \cdot (h - x_e)}{I_c/n_f}; \quad (4.16)$$

-  $x_e$  ed  $I_c$  sono, rispettivamente, la distanza dell'asse neutro dall'estremo lembo compresso ed il momento d'inerzia della sezione omogeneizzata, eventualmente parzializzata se in presenza di fessurazione;

-  $n_f = E_f/E_c$  è il coefficiente di omogeneizzazione (con  $E_c$  modulo di elasticità normale del calcestruzzo corrispondente alla combinazione di carico considerata, rara o frequente).

(5) Qualora sia previsto un ancoraggio terminale, realizzato mediante fasciatura ad U, l'effetto delle tensioni normali ai fini della verifica dell'interfaccia può essere trascurato e, pertanto, il coef-

ficiente  $k_\sigma$  nella (4.11) può essere assunto pari a zero.

(6) La resistenza di progetto dell'adesione tra rinforzo e calcestruzzo,  $f_{bd}$ , è funzione della resistenza caratteristica a trazione del calcestruzzo,  $f_{ctk}$ , ed è fornita dalla relazione:

$$f_{bd} = k_b \cdot \frac{f_{ctk}}{\gamma_b}, \quad (4.17)$$

dove il coefficiente parziale  $\gamma_b$  vale 1.0 per la combinazione di carico rara, 1.2 per la combinazione di carico frequente ed inoltre il fattore di tipo geometrico  $k_b \geq 1$  è deducibile dalla relazione (4.3).

(7) Nel calcolo delle tensioni di ancoraggio, in condizioni di esercizio (SLE), è possibile riferirsi allo stato di sollecitazione corrispondente all'incremento di carico che interviene successivamente all'applicazione del rinforzo.

## 4.2 RINFORZO A FLESSIONE

### 4.2.1 Generalità

(1)P Il rinforzo a flessione si rende necessario per elementi strutturali soggetti ad un momento flettente di progetto maggiore della corrispondente resistenza. In particolare, nel prosieguo sarà esaminato il caso di flessione retta, ad esempio quello che si verifica in presenza di asse di sollecitazione coincidente con un asse di simmetria della sezione trasversale dell'elemento rinforzato.

(2)P Il rinforzo a flessione con materiali compositi può essere eseguito applicando una o più lamine, ovvero uno o più strati di tessuto, al lembo teso dell'elemento da rinforzare.

### 4.2.2 Analisi del comportamento allo stato limite ultimo

#### 4.2.2.1 Generalità

(1)P Il progetto allo SLU richiede il dimensionamento del rinforzo di FRP in modo che il momento sollecitante di progetto,  $M_{Sd}$ , e quello resistente di progetto della sezione rinforzata,  $M_{Rd}$ , soddisfino la disequazione:

$$M_{Sd} \leq M_{Rd}. \quad (4.18)$$

(2)P Le ipotesi fondamentali su cui si basa l'analisi allo SLU delle sezioni di c.a. rinforzate con FRP sono le seguenti:

- conservazione della planeità delle sezioni rette fino a rottura, in modo che il diagramma delle deformazioni normali sia lineare;
- perfetta aderenza tra i materiali componenti (acciaio-calcestruzzo, FRP-calcestruzzo);
- incapacità del calcestruzzo di resistere a sforzi di trazione;
- legami costitutivi del calcestruzzo e dell'acciaio conformi alla Normativa vigente;
- legame costitutivo del composito fibrorinforzato elastico lineare fino a rottura.

(3) L'intervento di rinforzo risulta efficace per sezioni a debole armatura (acciaio teso snervato allo SLU: dilatazione dell'acciaio,  $\varepsilon_s$ , maggiore o uguale del valore di progetto della deformazione di snervamento,  $\varepsilon_{yd}$ ); le regole appresso riportate si riferiscono esclusivamente a tale situazione.



(4)P Si ipotizza che la rottura per flessione si manifesti quando si verifica una delle seguenti condizioni:

- raggiungimento della massima deformazione plastica nel calcestruzzo compresso,  $\varepsilon_{cu}$ , come definita dalla Normativa vigente;
- raggiungimento di una deformazione massima nel rinforzo di FRP,  $\varepsilon_{fd}$ , calcolata come:

$$\varepsilon_{fd} = \min \left\{ \eta_a \cdot \frac{\varepsilon_{fk}}{\gamma_f}, \varepsilon_{fdd} \right\}, \quad (4.19)$$

dove  $\varepsilon_{fk}$  è la deformazione caratteristica a rottura del rinforzo,  $\gamma_f$  e  $\eta_a$  sono i coefficienti definiti rispettivamente nella Tabella 3-2 e nella Tabella 3-4,  $\varepsilon_{fdd}$  è la deformazione massima per delaminazione intermedia come definita al § 4.1.4 (generalmente il valore minimo nella (4.19) corrisponde ad  $\varepsilon_{fdd}$ ).

(5)P È importante verificare che il taglio resistente dell'elemento rinforzato sia superiore a quello associato al diagramma del momento flettente di progetto. L'incremento del taglio resistente, eventualmente necessario, deve essere conseguito in accordo con le prescrizioni fornite nel § 4.3.

(6)P Poiché generalmente il rinforzo di FRP viene applicato su una struttura già sollecitata, si deve tenere conto dello stato di deformazione della struttura all'atto del rinforzo.

#### 4.2.2.2 Stato della struttura all'atto del rinforzo

(1)P Nell'ipotesi che il rinforzo di FRP sia applicato su un elemento soggetto ad una sollecitazione preesistente, cui corrisponda un momento applicato  $M_o$  si deve procedere alla valutazione dello stato deformativo iniziale quando  $M_o$  sia maggiore del momento di fessurazione. In caso contrario, lo stato deformativo iniziale può essere di norma trascurato.

(2)P Il calcolo viene eseguito nell'ipotesi di comportamento elastico lineare dei due materiali costituenti la trave e, in particolare, di incapacità del calcestruzzo a sopportare sforzi di trazione.

(3)P Le deformazioni significative sono quella al lembo compresso,  $\varepsilon_{co}$ , e quella al lembo teso,  $\varepsilon_o$ , dove viene applicato il rinforzo di FRP. Esse possono essere ricavate in base alla linearità del diagramma delle deformazioni normali sulla sezione retta, in funzione delle caratteristiche meccaniche e geometriche della sezione reagente.

#### 4.2.2.3 Resistenza di progetto a flessione dell'elemento rinforzato con FRP

(1)P La valutazione della resistenza flessionale della sezione si effettua secondo quanto indicato nel § 4.2.2.1.

(2) Le due equazioni da utilizzare per la risoluzione del problema sono quella di equilibrio alla traslazione nella direzione dell'asse della trave e quella di equilibrio alla rotazione intorno all'asse passante per il baricentro delle armature tese e parallelo all'asse neutro.

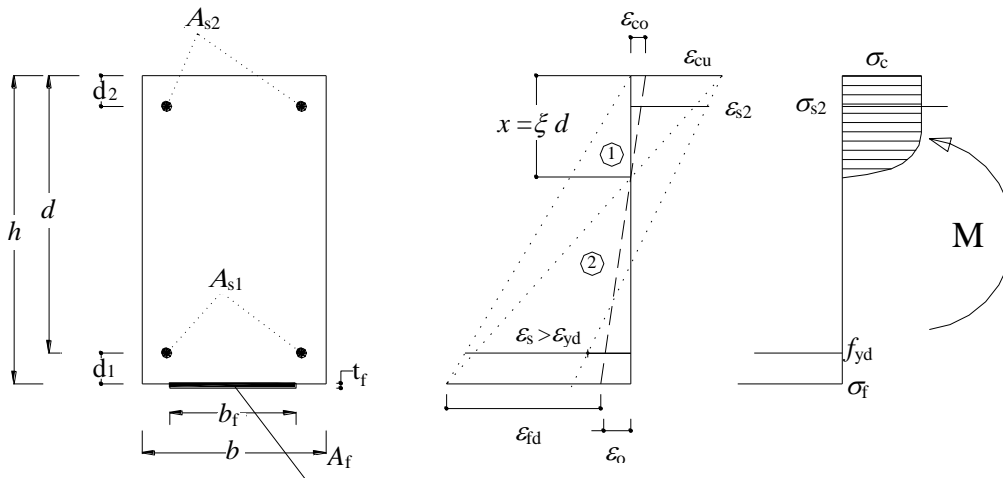
(3) Con riferimento alla situazione esemplificativa rappresentata in Figura 4-5, si possono distinguere due tipi di rottura, a seconda che si raggiunga la massima dilatazione del rinforzo di FRP (zona 1) o la massima contrazione del calcestruzzo (zona 2).

(4) Nella zona 1 la rottura si attinge per raggiungimento della deformazione (dilatazione) elastica limite di progetto nelle fibre: un qualunque diagramma delle deformazioni corrispondente a tale modalità di rottura ha come punto fisso il valore limite della deformazione delle fibre,  $\varepsilon_{fd}$ , definito dalla relazione (4.19).

Le deformazioni normali che competono alle diverse fibre della sezione retta, distese parallelamente all'asse neutro, possono essere calcolate, invocando la linearità del diagramma, attraverso le seguenti relazioni:

- (FRP)  $\varepsilon_f = \varepsilon_{fd}$ ,
- (calcestruzzo al lembo compresso)  $\varepsilon_c = (\varepsilon_{fd} + \varepsilon_o) \cdot \frac{x}{(h-x)} \leq \varepsilon_{cu}$ ,
- (acciaio in compressione)  $\varepsilon_{s2} = (\varepsilon_{fd} + \varepsilon_o) \cdot \frac{x-d_2}{(h-x)}$ ,
- (acciaio in trazione)  $\varepsilon_{s1} = (\varepsilon_{fd} + \varepsilon_o) \cdot \frac{d-x}{(h-x)}$ ,

nelle quali si è utilizzata la simbologia di Figura 4-5 e dove  $\varepsilon_{cu}$  è la deformazione limite che il calcestruzzo può attingere a compressione (deformazione di progetto). In particolare, la posizione,  $x$ , dell'asse neutro è individuata dalla distanza di quest'ultimo dall'estremo lembo compresso della sezione retta.



**Figura 4-5** – Modalità di rottura di una sezione di c.a. rinforzata esternamente con lamine di FRP.

Generalmente è superfluo verificare l'entità della deformazione esibita dall'acciaio teso allo SLU, in quanto, per i valori usuali della deformazione limite delle fibre,  $\varepsilon_{fd}$ , e del calcestruzzo,  $\varepsilon_{cu}$ , il valore di progetto di tale deformazione non viene mai attinto. Nel caso in cui la deformazione ultima dell'acciaio stabilita dalla Normativa vigente dovesse essere superata, se ne deve tenere conto nel calcolo della posizione dell'asse neutro e conseguentemente in quello del momento resistente.

(5) Nella zona 2 la rottura avviene per schiacciamento del calcestruzzo con acciaio teso snervato, mentre la deformazione limite delle fibre non è stata ancora raggiunta: in tal caso resta fissata la deformazione massima del calcestruzzo compresso,  $\varepsilon_{cu}$ , in funzione della quale si ricavano, per linearità, le deformazioni normali negli altri materiali. Ancora una volta le deformazioni normali competenti alle diverse fibre della sezione retta dell'elemento, distese parallelamente all'asse neutro, possono essere calcolate invocando la linearità del diagramma attraverso le seguenti relazioni:

- (FRP)  $\varepsilon_f = \frac{\varepsilon_{cu}}{x} \cdot (h - x) - \varepsilon_0 \leq \varepsilon_{fd}$ ,
- (calcestruzzo al lembo compresso)  $\varepsilon_c = \varepsilon_{cu}$ ,
- (acciaio in compressione)  $\varepsilon_{s2} = \varepsilon_{cu} \cdot \frac{x - d_2}{x}$ ,
- (acciaio in trazione)  $\varepsilon_{s1} = \varepsilon_{cu} \cdot \frac{d - x}{x}$ ,

nelle quali si è utilizzata la simbologia di Figura 4-5.

(6) Per entrambe le tipologie di rottura (asse neutro in zona 1 o in zona 2), la posizione,  $x$ , dell'asse neutro è determinata a partire dall'equazione di equilibrio alla traslazione lungo l'asse della trave:

$$0 = \psi \cdot b \cdot x \cdot \overline{f_{cd}} + A_{s2} \cdot \sigma_{s2} - A_{s1} \cdot f_{yd} - A_f \cdot \sigma_f, \quad (4.20)$$

essendo  $\overline{f_{cd}} = 0.85 \cdot f_{cd}$ , per tenere conto dell'effetto dei carichi di lunga durata.

Il valore del momento resistente,  $M_{Rd}$ , può essere invece determinato a partire dall'equazione di equilibrio alla rotazione intorno all'asse passante per il baricentro delle armature tese e parallelo all'asse neutro:

$$M_{Rd} = \frac{1}{\gamma_{Rd}} \cdot \left[ \psi \cdot b \cdot x \cdot \overline{f_{cd}} \cdot (d - \lambda \cdot x) + A_{s2} \cdot \sigma_{s2} \cdot (d - d_2) + A_f \cdot \sigma_f \cdot d_1 \right], \quad (4.21)$$

dove il coefficiente parziale  $\gamma_{Rd}$  deve essere assunto pari a 1.00 (Tabella 3-3, § 3.4.2).

Nelle equazioni (4.20) e (4.21) i coefficienti adimensionali  $\psi$  e  $\lambda$  rappresentano, rispettivamente, l'intensità del risultante degli sforzi di compressione e la distanza di quest'ultimo dall'estremo lembo compresso, rapportati nell'ordine a  $b \cdot x \cdot \overline{f_{cd}}$  ed a  $x$ .

(7) Se gli acciai sono in fase elastica, le loro tensioni di lavoro sono ottenibili moltiplicando le competenti deformazioni per il modulo di elasticità normale; altrimenti sono da assumere pari al limite di snervamento,  $f_{yd}$ . Nelle zone 1 e 2 l'entità della deformazione esibita dalle barre d'acciaio in trazione è sempre superiore a quella di progetto,  $\varepsilon_{yd}$ .

(8) Poiché il rinforzo di FRP ha un comportamento elastico-lineare fino a rottura, la sua tensione di lavoro può essere calcolata come prodotto della competente deformazione per il modulo di elasticità normale del composito fibrorinforzato (nella direzione dell'asse della trave).

(9) Per evitare che allo SLU l'acciaio teso sia in campo elastico, il coefficiente adimensionale  $\xi = x/d$  non deve eccedere il valore limite  $\xi_{lim}$  fornito dalla seguente relazione:

$$\xi_{lim} = \frac{\varepsilon_{cu}}{\varepsilon_{cu} + \varepsilon_{yd}}. \quad (4.22)$$

#### 4.2.2.4 Resistenza di progetto a flessione dell'elemento rinforzato con FRP in presenza di forza assiale (pressoflessione)

(1)P Valgono i principi introdotti nel § 4.2.2.1, dal punto (1)P al punto (5)P, portando tuttavia in

conto la dipendenza del momento resistente di progetto della sezione rinforzata,  $M_{Rd}$ , dallo sforzo normale sollecitante di progetto,  $N_{Sd}$ .

(2)P L'attivazione dell'azione del rinforzo in corrispondenza delle zone nodali deve essere assicurata attraverso l'adozione di soluzioni costruttive idonee. Inoltre, le fibre longitudinali impiegate per il rinforzo a pressoflessione devono essere adeguatamente confinate al fine di evitare il distacco delle stespe e l'espulsione del materiale di supporto. In tali condizioni, nella valutazione della deformazione massima mediante la (4.19), si assume il valore corrispondente al primo termine in parentesi.

(3) Valgono le regole di applicazione introdotte nel § 4.2.2.3, dal punto (2) al punto (9), tenendo conto che il primo membro della (4.20) non è più nullo ma è pari allo sforzo normale sollecitante di progetto,  $N_{Sd}$ .

(4) In alternativa a quanto previsto nel punto precedente, è possibile valutare in modo approssimato la resistenza di progetto a flessione dell'elemento rinforzato con FRP in presenza di forza assiale (pressoflessione) seguendo la procedura descritta nell'Appendice C.

#### 4.2.2.5 Collasso per delaminazione di estremità

(1)P La delaminazione di estremità dipende da una serie di fattori quali l'ubicazione della zona di formazione delle fessure e la tipologia di queste ultime (fessure taglianti e/o flessionali), la presenza di irregolarità sulla superficie di applicazione del rinforzo, la concentrazione di tensioni nelle zone di ancoraggio.

(2) Nel caso di travi di c.a., la massima distanza dall'appoggio,  $a$ , alla quale è possibile applicare il rinforzo di FRP senza temere il collasso per delaminazione, può essere calcolata imponendo l'uguaglianza tra il valore di progetto della massima tensione di trazione trasferibile al rinforzo esterno (eq. (4.4) per  $l_b \geq l_e$ ) e quello della tensione mobilitata nel composito ad una distanza  $a+l_b$  dall'appoggio sotto l'azione del carico ultimo di progetto agente sull'elemento rinforzato.

Nel caso che la lunghezza di ancoraggio disponibile sia  $l_b < l_e$  si utilizza la (4.5) al posto della (4.4).

(3) Qualora l'ancoraggio sia realizzato in una zona soggetta a prevalenti sollecitazioni taglianti, che possono quindi indurre fessure inclinate, la forza di trazione mobilitata nel composito, alla distanza  $a+l_b$ , deve essere calcolata dopo aver operato un'opportuna traslazione del diagramma del momento flettente, di entità  $a_1$ . Tale traslazione deve avvenire nel verso che dà luogo ad un aumento del valore assoluto del momento flettente (Figura 4-6).

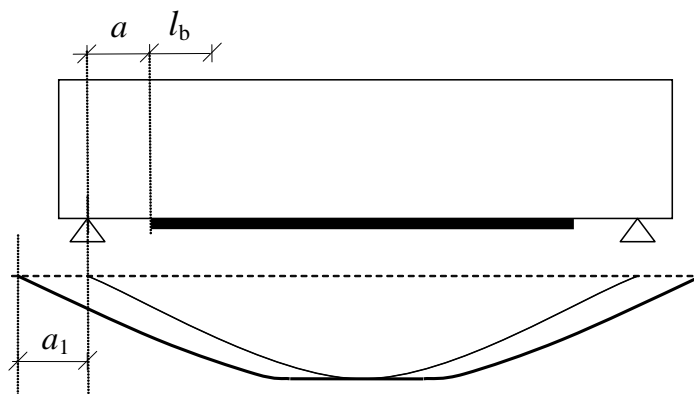


Figura 4-6 – Traslazione del diagramma del momento flettente.

Sul piano operativo, generalmente, la forza di ancoraggio può essere valutata incrementando il momento di calcolo sollecitante della seguente quantità:

$$M = V_{sd} \cdot a_1, \quad (4.23)$$

dove  $V_{sd}$  è il taglio sollecitante di progetto,  $a_1=0.9 \cdot d \cdot (1-\cot\alpha)$ ,  $\alpha$  è l'inclinazione dell'armatura a taglio e  $d$  è l'altezza utile della sezione.

(4) In presenza di dispositivi speciali per l'ancoraggio delle estremità di lamine o tessuti, è possibile omettere le verifiche di cui al § 4.1.3 a condizione di disporre di un'opportuna certificazione di tali dispositivi basata su adeguate indagini sperimentali. La certificazione deve riguardare i materiali impiegati (adesivi e rinforzi), gli specifici sistemi utilizzati per migliorare l'ancoraggio (barre trasversali annegate nel copriferro, fasciatura trasversale mediante tessuti, ecc.), la successione delle fasi indicate dal produttore per la preparazione delle superfici, i tempi di esecuzione e le condizioni ambientali.

### 4.2.3 Analisi del comportamento agli stati limite di esercizio

#### 4.2.3.1 Basi del calcolo

(1)P Il presente paragrafo tratta gli SLE più comuni, ed in particolare quelli relativi a:

- limitazione delle tensioni (§ 4.2.3.2);
- controllo dell'inflessione (§ 4.2.3.3);
- controllo della fessurazione (§ 4.2.3.4).

Altri stati limite di esercizio possono risultare importanti in particolari situazioni, pur non essendo espressamente elencati nelle presenti Istruzioni.

(2)P Sotto i carichi di esercizio è necessario verificare che:

- i livelli tensionali nei materiali siano opportunamente limitati allo scopo di evitare lo snervamento dell'acciaio e di mitigare i fenomeni di viscosità nel calcestruzzo e nel rinforzo esterno;
- le deformazioni e le frecce non attingano valori eccessivi, tali cioè da inficiare il normale uso della struttura, produrre danni ad elementi non portanti, arrecare disturbo psicologico agli utenti;
- i fenomeni fessurativi risultino opportunamente contenuti, dal momento che la presenza di fessure troppo numerose o troppo aperte potrebbe ridurre notevolmente la durabilità delle strutture, la loro funzionalità, il loro aspetto e danneggiare l'integrità del legame di aderenza all'interfaccia FRP-calcestruzzo.

(3)P Le verifiche in condizioni di esercizio possono essere svolte in campo elastico-lineare tenendo conto sia del comportamento per sezione interamente reagente che per sezione fessurata. Va tenuta in conto l'eventuale deformazione preesistente al momento dell'applicazione del rinforzo. Le tensioni nei materiali sono valutabili per sovrapposizione degli effetti.

Le ipotesi alla base del calcolo sono:

- comportamento elastico lineare omogeneo dei materiali;
- conservazione della pianeità delle sezioni rette;
- assenza di scorrimenti (perfetta aderenza) tra calcestruzzo ed armatura metallica e tra calce-

struzzo e rinforzo di FRP.

(4)P La prima ipotesi comporta l'assunzione di un modulo di elasticità normale (nella direzione dell'asse della trave) costante per ciascun materiale; la seconda implica la linearità del diagramma delle deformazioni sulla sezione retta dell'elemento inflesso; la terza, insieme con la prima, permette di definire un rapporto di proporzionalità tra la tensione dell'acciaio e quella di una fibra di calcestruzzo posta alla stessa quota ( $\sigma_s/\sigma_c = E_s/E_c = n_s$ ), nonché tra la tensione del rinforzo di FRP e quella della fibra di calcestruzzo ad esso adesa ( $\sigma_f/\sigma_c = E_f/E_c = n_f$ ).

Tali rapporti sono definiti come coefficienti di omogeneizzazione: nell'ordine, dell'acciaio o del rinforzo rispetto al calcestruzzo compresso. Essi permettono di rappresentare il diagramma delle tensioni su una sezione di c.a. rinforzata con FRP come quello su una sezione omogenea, purché si intendano i valori delle tensioni che competono all'acciaio e al rinforzo amplificati, rispettivamente,  $n_s$  e  $n_f$  volte.

I valori dei coefficienti di omogeneizzazione devono essere stabiliti tenendo conto dell'evoluzione della viscosità e quindi facendo riferimento a situazioni sia a breve che a lungo termine.

(5)P Per effettuare le verifiche in condizioni di esercizio è necessario valutare la posizione dell'asse neutro ed il momento di inerzia della sezione di c.a. fessurata e non fessurata, prima e dopo l'applicazione del rinforzo di FRP.

(6)P Nel calcolo delle tensioni, se del caso, è necessario considerare, oltre agli effetti dei carichi, anche quelli delle variazioni termiche, della viscosità, del ritiro e di eventuali altre distorsioni.

#### 4.2.3.2 Verifica delle tensioni

(1)P In condizioni di esercizio le tensioni nel composito fibrorinforzato, calcolate per la combinazione di carico quasi permanente, devono soddisfare la limitazione  $\sigma_f \leq \eta \cdot f_{fk}$ , essendo  $f_{fk}$  la tensione caratteristica di rottura del rinforzo ed  $\eta$  il fattore di conversione, i cui valori sono suggeriti nel § 3.5.

Le tensioni nel calcestruzzo e nell'acciaio vanno limitate in accordo con quanto prescritto nella Normativa vigente.

(2) In presenza di un momento  $M_0$  agente sulla sezione all'atto dell'applicazione del rinforzo e di un momento  $M_1$  dovuto ai carichi applicati dopo l'intervento, le tensioni indotte dal momento complessivo  $M=M_0+M_1$  possono essere valutate in maniera additiva, nel modo seguente:

- tensioni nel calcestruzzo:  $\sigma_c = \sigma_{c0} + \sigma_{c1}$ ,  $\sigma_{c0} = M_0 / W_{0,c}^s$ ,  $\sigma_{c1} = M_1 / W_{1,c}^s$ ;
- tensioni nell'acciaio teso:  $\sigma_s = \sigma_{s0} + \sigma_{s1}$ ,  $\sigma_{s0} = n_s M_0 / W_{0,s}^i$ ,  $\sigma_{s1} = n_s M_1 / W_{1,s}^i$ ;
- tensioni nelle fibre:  $\sigma_f = n_f M_1 / W_{1,f}^i$ .

Nelle relazioni sopra riportate, con riferimento alla Figura 4-5, i moduli di resistenza sono così definiti:

- $W_{0,c}^s = I_0 / x_0$ : modulo di resistenza della sezione di c.a. relativo al lembo di calcestruzzo più compresso;
- $W_{0,s}^i = I_0 / (d - x_0)$ : modulo di resistenza della sezione di c.a. relativo all'acciaio in trazione;
- $W_{1,c}^s = I_1 / x_1$ : modulo di resistenza della sezione di c.a. rinforzata relativo al lembo di calcestruzzo più compresso;
- $W_{1,s}^i = I_1 / (d - x_1)$ : modulo di resistenza della sezione di c.a. rinforzata relativo all'acciaio in trazione;
- $W_{1,f}^i = I_1 / (H - x_1)$ : modulo di resistenza della sezione di c.a. rinforzata relativo al composito fibrorinforzato.

Inoltre, per quanto riguarda le caratteristiche geometriche della sezione retta e la posizione dell'asse neutro, nell'ipotesi che il momento  $M_0$  induca fessurazione nella sezione, i momenti di inerzia  $I_0$  e  $I_1$  e le distanze  $x_0$  e  $x_1$  degli assi neutri dall'estremo lembo compresso sono relativi, rispettivamente, alla condizione di sezione di c.a. fessurata e non rinforzata, e di sezione di c.a. fessurata e rinforzata con FRP.

Anche in questo caso i coefficienti di omogeneizzazione utilizzati devono tenere conto dell'evoluzione della viscosità del calcestruzzo, distinguendo tra verifiche a breve ed a lungo termine.

#### 4.2.3.3 Verifica delle frecce

(1)P Le deformazioni esibite dalle strutture rinforzate con FRP devono rispettare le limitazioni imposte dalla Normativa vigente.

(2)P Il modello adottato deve simulare il comportamento reale della struttura con un livello di accuratezza adeguato agli obiettivi del calcolo. In particolare, si deve tenere conto dell'eventuale presenza della fessurazione per gli effetti da essa prodotti sulla deformazione del corrente teso e di quello compresso.

(3)P Se risulta appropriato, il modello meccanico adottato deve consentire di tenere conto:

- degli effetti della viscosità e del ritiro;
- dell'effetto irrigidente del calcestruzzo teso tra le fessure;
- della fessurazione preesistente, provocata da carichi antecedenti all'applicazione del rinforzo;
- dell'influenza di distorsioni eventualmente agenti, quali ad esempio quelle di origine termica;
- della modalità di applicazione del carico, sia essa statica o dinamica;
- del valore più appropriato del modulo di elasticità normale del calcestruzzo in funzione del tipo di inerte e della maturazione al momento della messa in carico.

(4)P È opportuno rilevare che, in caso di calcolo non lineare delle frecce, non vale il principio di sovrapposizione degli effetti.

(5) Il calcolo della freccia per travi di c.a. rinforzate con FRP può essere effettuato mediante integrazione del diagramma delle curvature. Queste ultime possono essere valutate attraverso un'analisi non lineare che tenga conto della fessurazione e dell'effetto irrigidente del calcestruzzo teso.

In alternativa, sono possibili analisi semplificate, del tipo di quelle in uso per le ordinarie sezioni di c.a., sempre che siano suffragate da adeguate sperimentazioni.

(6)P La presenza di una deformazione iniziale, preesistente all'applicazione del rinforzo, può essere tenuta in conto sommando le frecce che competono alle diverse fasi.

#### 4.2.3.4 Verifica dell'apertura delle fessure

(1)P Per proteggere l'armatura metallica interna e garantire la funzionalità degli elementi, occorre prevedere opportune limitazioni sui valori dell'apertura delle fessure in condizioni di esercizio.

(2)P I limiti di fessurazione delle strutture rinforzate con FRP devono soddisfare le prescrizioni contenute nella Normativa vigente.

(3) Allo stato attuale non sono disponibili modellazioni accurate e completamente affidabili per il calcolo dell'apertura delle fessure di strutture di c.a. rinforzate con FRP. In letteratura sono reperibili diverse formulazioni a base sperimentale che modificano opportunamente le espressioni in uso per le ordinarie sezioni di c.a. onde tener conto della presenza del rinforzo esterno.

L'evidenza sperimentale dimostra che le membrature di c.a. placcate con FRP presentano, generalmente, fessure di ampiezza inferiore anche se più ravvicinate.

(4)P È possibile adottare modellazioni più complesse ed accurate purché siano supportate da adeguate sperimentazioni.

#### **4.2.4 Duttilità**

(1)P Per elementi inflessi la duttilità, intesa come capacità di deformazione in campo plastico, dipende sia dal comportamento della sezione, sia dalle modalità effettive di collasso dell'elemento strutturale nel suo complesso.

(2)P Per quanto riguarda la sezione, una maggiore duttilità è assicurata quando il collasso avviene per schiacciamento del calcestruzzo. La rottura del rinforzo di FRP, per superamento della sua resistenza a trazione, comporta invece un collasso di tipo fragile.

(3)P La duttilità è influenzata soprattutto dalla modalità di rottura dell'elemento strutturale nel suo complesso, indipendentemente dal tipo di sezione. Può ritenersi del tutto assente se si innesca il fenomeno di delaminazione prima di ogni altro meccanismo di rottura.

### **4.3 RINFORZO A TAGLIO**

#### **4.3.1 Generalità**

(1)P Il rinforzo a taglio si rende necessario nel caso di elementi strutturali per i quali il taglio di calcolo, eventualmente valutato con i criteri della gerarchia delle resistenze, sia superiore alla corrispondente resistenza di calcolo. Quest'ultima deve essere determinata considerando i contributi del calcestruzzo e dell'eventuale armatura trasversale presente.

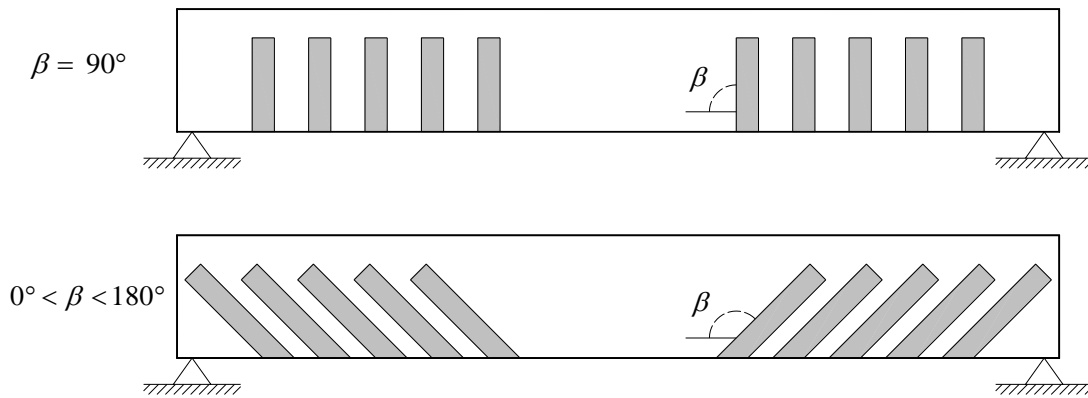
(2)P Il rinforzo a taglio va verificato per il solo SLU.

(3)P In aggiunta alle tipologie nel seguito considerate, se ne possono adottare anche altre non contemplate in queste Istruzioni, purché ne sia dimostrata l'efficacia e ne sia quantificato il contributo resistente a taglio.

#### **4.3.2 Configurazioni per il rinforzo a taglio**

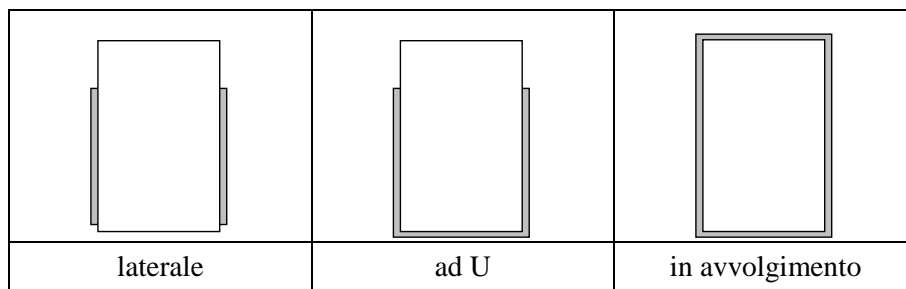
(1) Il rinforzo a taglio con materiali compositi si realizza applicando strisce di tessuto, su uno o più strati, in aderenza alla superficie esterna dell'elemento da rinforzare (Figura 4-7). Le strisce possono essere applicate in maniera discontinua, con spazi vuoti fra strisce consecutive, oppure in maniera continua, con strisce adiacenti l'una all'altra. In quest'ultimo caso il rinforzo assume l'aspetto di un foglio.





**Figura 4-7** – Orientamenti del rinforzo a taglio in forma di strisce.

- (2) Elementi distintivi del rinforzo sono: la geometria (spessore, larghezza, passo) delle strisce di tessuto adese alla membratura rinforzata e l'angolo di inclinazione delle fibre rispetto all'asse longitudinale di quest'ultima.
- (3) La disposizione del rinforzo attorno alla sezione può avvenire nelle seguenti modalità: rinforzo laterale, rinforzo ad U e rinforzo in avvolgimento (Figura 4-8).



**Figura 4-8** – Disposizione del rinforzo a taglio attorno alla sezione.

- (4) Nel caso di rinforzi ad U su sezioni rettangolari o a T, è possibile migliorare le condizioni di vincolo delle estremità libere (non avvolte completamente attorno agli angoli delle sezioni) dei tessuti, mediante l'applicazione, in tali zone, di barre, lamine o strisce di materiale composito. In tale eventualità, se è dimostrata l'efficacia del vincolo offerto dai suddetti dispositivi, il comportamento del rinforzo ad U può considerarsi equivalente a quello del rinforzo in avvolgimento.
- (5) Il rinforzo a taglio può anche essere realizzato mediante l'inserimento di barre o lamine di materiale composito in apposite fessure praticate sulle facce esterne dell'elemento. Tale tipologia di rinforzo non è oggetto delle presenti Istruzioni; qualora fosse utilizzata, la sua efficacia dovrebbe essere supportata da evidenze sperimentali.

### 4.3.3 Resistenza di progetto a taglio dell'elemento rinforzato con FRP

#### 4.3.3.1 Resistenza di progetto a taglio

- (1) La resistenza di progetto a taglio dell'elemento rinforzato può essere valutata attraverso la seguente relazione:

$$V_{Rd} = \min \left\{ V_{Rd,ct} + V_{Rd,s} + V_{Rd,f}, V_{Rd,max} \right\}, \quad (4.24)$$

dove  $V_{Rd,ct}$  e  $V_{Rd,s}$  sono, rispettivamente, i contributi del calcestruzzo e dell'armatura trasversale di acciaio, da valutarsi in accordo con i Codici e la Letteratura Tecnica più recenti;  $V_{Rd,f}$  è il contributo del rinforzo di FRP, da valutarsi come indicato nel seguito;  $V_{Rd,max}$  è la resistenza della biella compressa di calcestruzzo, da valutarsi in accordo con i Codici e la Letteratura Tecnica più recenti.

(2) Nel caso di disposizione laterale su una sezione rettangolare, il contributo del rinforzo di FRP,  $V_{Rd,f}$ , può essere valutato in base al meccanismo di "cucitura" delle fessure da taglio, nel modo seguente:

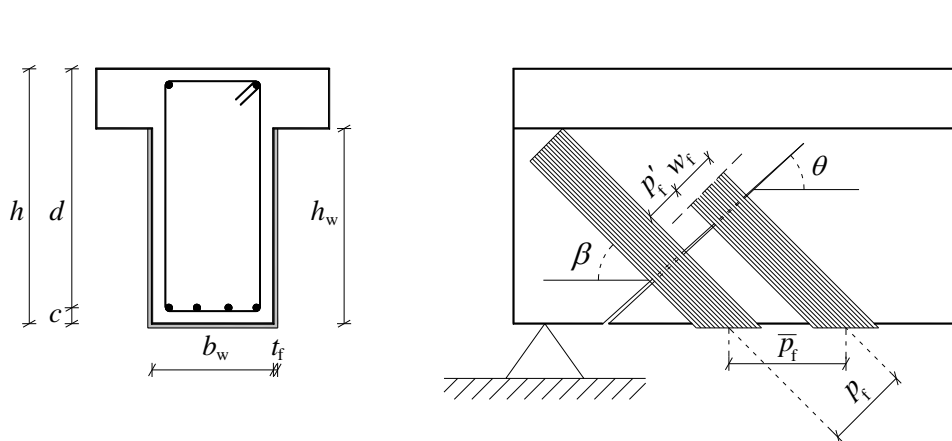
$$V_{Rd,f} = \frac{1}{\gamma_{Rd}} \cdot \min\{0.9 \cdot d, h_w\} \cdot f_{fed} \cdot 2 \cdot t_f \cdot \frac{\sin \beta}{\sin \theta} \cdot \frac{w_f}{p_f}, \quad (4.25)$$

dove il coefficiente parziale  $\gamma_{Rd}$  deve essere assunto pari a 1.20 (Tabella 3-3, § 3.4.2),  $d$  è l'altezza utile della sezione,  $h_w$  è l'altezza dell'anima della trave,  $f_{fed}$  è la resistenza efficace di calcolo del rinforzo, da valutarsi come indicato nel § 4.3.3.2,  $t_f$  è lo spessore del rinforzo di FRP,  $\beta$  è l'angolo di inclinazione delle fibre rispetto all'asse dell'elemento,  $\theta$  è l'angolo di inclinazione delle fessure da taglio rispetto all'asse dell'elemento (in mancanza di determinazione più accurata, si può assumere  $\theta = 45^\circ$ ),  $w_f$  e  $p_f$  sono, rispettivamente, la larghezza e il passo delle strisce, misurati ortogonalmente alla direzione delle fibre (Figura 4-9). Si noti che nel caso di strisce poste in adiacenza o di fogli il rapporto  $w_f/p_f$  è pari ad 1.0.

(3) Nel caso di disposizione ad U o in avvolgimento su una sezione rettangolare, il contributo del rinforzo di FRP,  $V_{Rd,f}$ , può essere valutato in base al meccanismo a traliccio di Moersch e risulta pari a:

$$V_{Rd,f} = \frac{1}{\gamma_{Rd}} \cdot 0.9 \cdot d \cdot f_{fed} \cdot 2 \cdot t_f \cdot (\cot \theta + \cot \beta) \cdot \frac{w_f}{p_f}, \quad (4.26)$$

dove, per il significato dei simboli, si rimanda al precedente punto (2).



**Figura 4-9** – Elementi distintivi di un rinforzo a taglio sotto forma di strisce.

(4) Nel caso di disposizione in avvolgimento con fibre ortogonali all'asse dell'elemento da rinforzare ( $\beta = 90^\circ$ ), avente sezione circolare di diametro  $D$ , il contributo del rinforzo di FRP,  $V_{Rd,f}$ , è fornito dalla relazione:

$$V_{Rd,f} = \frac{1}{\gamma_{Rd}} \cdot D \cdot f_{fed} \cdot \frac{\pi}{2} \cdot t_f \cdot \cot \theta. \quad (4.27)$$

(5) Nelle relazioni (4.25)÷(4.27) è lecito sostituire alla quantità  $p_f$  il passo  $\bar{p}_f$  delle strisce misurato lungo l'asse dell'elemento, purché si tenga presente che  $p_f = \bar{p}_f \cdot \sin \beta$ .

#### 4.3.3.2 Resistenza efficace di progetto del rinforzo

(1) In corrispondenza delle fessure da taglio si manifestano delle concentrazioni tensionali all'interfaccia calcestruzzo-FRP che possono innescare la delaminazione del rinforzo.

Una procedura semplificata per valutare lo stato tensionale responsabile del fenomeno consiste nell'introdurre la cosiddetta "resistenza efficace" del rinforzo, definita come la tensione di trazione in esso presente all'atto della delaminazione.

(2) Nel caso di disposizione laterale su una sezione rettangolare, la resistenza efficace di calcolo del rinforzo è fornita dalla relazione:

$$f_{fed} = f_{fdd} \cdot \frac{z_{rid,eq}}{\min\{0.9 \cdot d, h_w\}} \cdot \left(1 - 0.6 \cdot \sqrt{\frac{l_{eq}}{z_{rid,eq}}}\right)^2, \quad (4.28)$$

dove  $f_{fdd}$  è la resistenza di progetto alla delaminazione, da valutarsi mediante la (4.4) tenendo conto del successivo punto (5),  $d$  è l'altezza utile della sezione,  $h_w$  è l'altezza dell'anima della trave ed inoltre:

$$z_{rid,eq} = z_{rid} + l_{eq}, \quad z_{rid} = \min\{0.9 \cdot d, h_w\} - l_e \cdot \sin \beta, \quad l_{eq} = \frac{s_f}{f_{fdd} / E_f} \cdot \sin \beta, \quad (4.29)$$

essendo  $l_e$  la lunghezza efficace di ancoraggio, fornita dalla (4.1),  $\beta$  l'angolo di inclinazione delle fibre rispetto all'asse longitudinale dell'elemento,  $s_f$  lo scorrimento ultimo di delaminazione da assumersi pari a 0.2 mm (vedere Appendice B) ed  $E_f$  il modulo di elasticità normale del rinforzo di FRP nella direzione delle fibre.

(3) Nel caso di disposizione ad U su una sezione rettangolare, la resistenza efficace di calcolo del rinforzo è fornita dalla relazione:

$$f_{fed} = f_{fdd} \cdot \left[1 - \frac{1}{3} \cdot \frac{l_e \cdot \sin \beta}{\min\{0.9 \cdot d, h_w\}}\right]. \quad (4.30)$$

(4) Nel caso di disposizione in avvolgimento su una sezione rettangolare, la resistenza efficace di calcolo del rinforzo è fornita dalla relazione:

$$f_{fed} = f_{fdd} \cdot \left[1 - \frac{1}{6} \cdot \frac{l_e \cdot \sin \beta}{\min\{0.9 \cdot d, h_w\}}\right] + \frac{1}{2} (\phi_R \cdot f_{fd} - f_{fdd}) \cdot \left[1 - \frac{l_e \cdot \sin \beta}{\min\{0.9 \cdot d, h_w\}}\right], \quad (4.31)$$

dove  $f_{fd}$  è la resistenza di progetto a rottura del rinforzo di FRP, da valutarsi come nel § 3, ed inol-

tre:

$$\phi_R = 0.2 + 1.6 \cdot \frac{r_c}{b_w}, \quad 0 \leq \frac{r_c}{b_w} \leq 0.5, \quad (4.32)$$

essendo  $r_c$  il raggio di curvatura dell'arrotondamento dello spigolo della sezione attorno a cui è avvolto il rinforzo,  $b_w$  la larghezza dell'anima della sezione.

Nell'equazione (4.31) il contributo del secondo termine va considerato solo se positivo.

(5) Nella valutazione della resistenza di progetto alla delaminazione,  $f_{\text{idd}}$  (eq. (4.4)), interviene il coefficiente di ricoprimento  $k_b$  fornito dalla (4.3): nel presente paragrafo, nel caso di rinforzi discontinui sotto forma di strisce, si deve porre  $b_f = w_f$  e  $b = p_f$ , mentre nel caso di rinforzi continui sotto forma di fogli o di strisce adiacenti, si deve porre  $b_f = b = \min\{0.9 \cdot d, h_w\} \cdot \sin(\theta + \beta) / \sin \theta$ , essendo  $h_w$  l'altezza dell'anima della trave.

(6) Se si adottano dispositivi atti a vincolare le estremità libere di rinforzi ad U e si dimostra che la loro resistenza è almeno pari a quella del rinforzo avvolto attorno allo spigolo della sezione, la resistenza efficace di calcolo può essere ottenuta a partire dalla (4.31). In caso contrario, la resistenza efficace di calcolo del rinforzo è fornita dalla (4.30).

(7) Nel caso di avvolgimento in fogli con  $\beta = 90^\circ$ , applicato su una sezione circolare di diametro  $D$ , la resistenza efficace di calcolo del rinforzo è fornita dalla relazione:

$$f_{\text{fed}} = E_f \cdot \varepsilon_{f,\text{max}}, \quad (4.33)$$

dove  $E_f$  è il modulo di elasticità normale del rinforzo di FRP nella direzione delle fibre e  $\varepsilon_{f,\text{max}}$  è un opportuno valore limite da imporre alla deformazione di quest'ultimo. In mancanza di una determinazione più accurata, si può assumere  $\varepsilon_{f,\text{max}} = 0.005$ .

### 4.3.3.3 Limitazioni e dettagli costruttivi

(1) Nel caso di disposizione ad U ed in avvolgimento, gli spigoli della sezione dell'elemento da rinforzare a contatto con il materiale composito devono essere arrotondati, in modo da evitare il tranciamento del rinforzo. Il raggio di curvatura,  $r_c$ , dell'arrotondamento deve essere non minore di 20 mm.

(2) Nel caso di rinforzi discontinui costituiti da strisce di materiale composito, la larghezza,  $w_f$ , ed il passo,  $p_f$ , delle strisce, misurati (in mm) ortogonalmente alla direzione delle fibre, devono rispettare le seguenti limitazioni:  $50 \text{ mm} \leq w_f \leq 250 \text{ mm}$  e  $w_f \leq p_f \leq \min\{0.5 \cdot d, 3 \cdot w_f, w_f + 200 \text{ mm}\}$ .

## 4.4 RINFORZO A TORSIONE

### 4.4.1 Generalità

(1)P Il rinforzo a torsione si rende necessario nel caso di elementi strutturali per i quali il momento torcente di calcolo, eventualmente valutato con i criteri della gerarchia delle resistenze, sia superiore alla corrispondente resistenza di calcolo. Quest'ultima deve essere determinata considerando i contributi del calcestruzzo e dell'eventuale armatura trasversale presente.

(2)P Il rinforzo a torsione va verificato per il solo SLU.

(3)P In aggiunta alle tipologie appresso elencate, se ne possono adottare anche altre non contemplate in queste Istruzioni, purché sia dimostrata la loro efficacia e sia quantificato il loro contributo resistente a torsione.

#### 4.4.2 Configurazioni per il rinforzo a torsione

(1) Il rinforzo a torsione con materiali compositi si realizza applicando strisce di tessuto, su uno o più strati, in aderenza alla superficie esterna dell'elemento da rinforzare (Figura 4-7). Le strisce possono essere applicate in maniera discontinua, con spazi vuoti fra strisce consecutive, oppure in maniera continua, con strisce adiacenti l'una all'altra. In quest'ultimo caso il rinforzo assume l'aspetto di un foglio.

(2) Il rinforzo è contraddistinto dalla geometria (spessore, larghezza, passo) delle strisce di tessuto adese alla membratura rinforzata. Le fibre devono essere disposte con un angolo di inclinazione  $\beta = 90^\circ$  rispetto all'asse longitudinale.

(3) Il rinforzo può essere disposto attorno alla sezione solo in avvolgimento (Figura 4-8).

(4) Il rinforzo a torsione può anche essere realizzato mediante l'inserimento di barre o lamine di materiale composito in apposite fessure praticate sulle facce esterne dell'elemento. Tale tipologia di rinforzo non è oggetto delle presenti Istruzioni; qualora fosse adottata, la sua efficacia dovrebbe essere supportata da evidenze sperimentali.

#### 4.4.3 Resistenza di progetto a torsione dell'elemento rinforzato con FRP

(1)P Le Istruzioni che seguono si applicano agli elementi prismatici in cui si possa individuare una sezione anulare fittizia resistente.

##### 4.4.3.1 Resistenza di progetto a torsione

(1) La resistenza di progetto a torsione dell'elemento rinforzato può essere valutata attraverso la seguente relazione:

$$T_{Rd} = \min \left\{ T_{Rd,s} + T_{Rd,f}, T_{Rd,max} \right\}, \quad (4.34)$$

dove  $T_{Rd,s}$  è il contributo dell'armatura di acciaio, da valutarsi in accordo con i Codici e la Letteratura Tecnica più recenti;  $T_{Rd,f}$  è il contributo del rinforzo di FRP, da valutarsi come indicato nel seguito;  $T_{Rd,max}$  è la resistenza della biella compressa di calcestruzzo, da valutarsi in accordo con i Codici e la Letteratura Tecnica più recenti.

(2) Il contributo dell'armatura di acciaio,  $T_{Rd,s}$ , è fornito da:

$$T_{Rd,s} = \min \left\{ \frac{A_{sw}}{p} \cdot 2 \cdot B_e \cdot f_{ywd} \cdot \cot \theta, \frac{A_1}{u_e} \cdot 2 \cdot B_e \cdot f_{yd} \cdot \tan \theta \right\}, \quad (4.35)$$

dove  $A_{sw}$  è l'area della sezione di un braccio di una staffa,  $p$  è il passo delle staffe,  $B_e$  è l'area rac-

chiusa dal poligono avente per vertici i baricentri delle armature longitudinali,  $f_{ywd}$  è la resistenza di progetto allo snervamento dell'acciaio dell'armatura trasversale,  $A_l$  è l'area totale delle armature longitudinali,  $u_e$  è il perimetro del predetto poligono,  $f_{yd}$  è la resistenza di progetto allo snervamento dell'acciaio dell'armatura longitudinale e  $\theta$  è l'angolo di inclinazione delle bielle compresse rispetto all'asse dell'elemento (in mancanza di determinazione più accurata, si può assumere  $\theta=45^\circ$ ).

(3) La resistenza della biella compressa di calcestruzzo nella (4.34), è data da:

$$T_{Rd,max} = 0.50 \cdot f_{cd} \cdot B_e \cdot h_s, \quad (4.36)$$

dove  $f_{cd}$  è la resistenza di progetto a compressione del calcestruzzo,  $h_s$  è lo spessore della sezione anulare fittizia resistente, pari ad 1/6 del diametro del cerchio massimo inscritto nel poligono avente per vertici i baricentri delle armature longitudinali.

(4) Nel caso in cui dalla (4.35) risulti che la minima resistenza a torsione è quella dell'armatura trasversale, il contributo del rinforzo di FRP nella (4.34) è fornito da:

$$T_{Rd,f} = \frac{1}{\gamma_{Rd}} \cdot 2 \cdot f_{fed} \cdot t_f \cdot b \cdot h \cdot \frac{w_f}{p_f} \cdot \cot \theta, \quad (4.37)$$

dove il coefficiente parziale  $\gamma_{Rd}$  deve essere assunto pari a 1.20 (Tabella 3-3, § 3.4.2),  $f_{fed}$  è la resistenza efficace di calcolo del rinforzo, da valutarsi come nel § 4.3.3.2,  $t_f$  è lo spessore della striscia o del foglio di FRP,  $b$  è la base della sezione,  $h$  è l'altezza della sezione,  $\theta$  è l'angolo di inclinazione delle bielle compresse rispetto all'asse dell'elemento (in mancanza di determinazione più accurata, si può assumere  $\theta=45^\circ$ ),  $w_f$  e  $p_f$  sono, rispettivamente, la larghezza ed il passo delle strisce, misurati ortogonalmente alla direzione delle fibre. Si noti che nel caso di strisce applicate in adiacenza o nel caso di fogli il rapporto  $w_f/p_f$  è pari ad 1.0.

(5) Se dalla (4.35) risulta che la minima resistenza a torsione è quella dell'armatura longitudinale, non è possibile effettuare un rinforzo di FRP.

(6) Nel caso di sollecitazione combinata di torsione,  $T_{Sd}$ , e taglio,  $V_{Sd}$ , deve essere soddisfatta la limitazione:

$$\frac{T_{Sd}}{T_{Rd,max}} + \frac{V_{Sd}}{V_{Rd,max}} \leq 1, \quad (4.38)$$

in cui  $T_{Rd,max}$  si valuta con l'ausilio della (4.36) e  $V_{Rd,max}$  si valuta secondo la Normativa vigente. Il calcolo del rinforzo a torsione si esegue indipendentemente da quello del rinforzo a taglio: l'area complessiva di rinforzo è conseguentemente la somma delle singole aree competenti all'intervento per il taglio ed all'intervento per la torsione.

#### 4.4.3.2 Limitazioni e dettagli costruttivi

(1) Nel caso di rinforzi per torsione, gli spigoli della sezione dell'elemento da rinforzare a contatto con il materiale composito devono essere arrotondati, in modo da evitare il tranciamento di

quest'ultimo. Il raggio di curvatura,  $r_c$ , dell'arrotondamento deve essere non minore di 20 mm.

(2) Nei rinforzi eseguiti con strisce di materiale composito, la larghezza  $w_f$  ed il passo  $p_f$  di queste, misurati (in mm) ortogonalmente alla direzione delle fibre, dovranno rispettare le seguenti limitazioni:  $50 \text{ mm} \leq w_f \leq 250 \text{ mm}$ , e  $w_f \leq p_f \leq \min\{0.5 \cdot d, 3 \cdot w_f, w_f + 200 \text{ mm}\}$ .

## 4.5 CONFINAMENTO

### 4.5.1 Generalità

(1)P Un adeguato confinamento degli elementi di c.a. può determinare un miglioramento delle prestazioni dell'elemento strutturale. In particolare, esso consente di incrementare:

- la resistenza ultima e la corrispondente deformazione ultima, per elementi sollecitati da sforzo normale centrato o con piccola eccentricità;
- la duttilità e, congiuntamente all'impiego di rinforzi longitudinali (§ 4.2.2.4 e Appendice C), la resistenza ultima per membrature pressoinflesse.

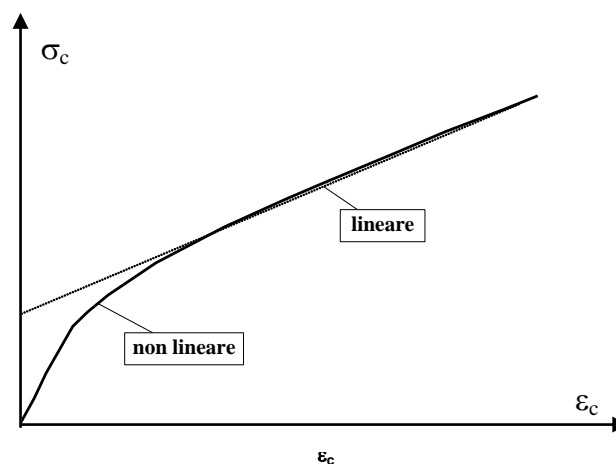
(2)P Il confinamento di elementi di c.a. può essere realizzato con tessuti o lamine di FRP disposti sul contorno in modo da costituire una fasciatura esterna continua (ricoprimento) o discontinua (cerchiatura).

(3)P L'incremento della resistenza a compressione e della corrispondente deformazione ultima del calcestruzzo confinato con FRP dipendono dalla pressione di confinamento applicata. Quest'ultima è funzione della rigidità del sistema e della forma della sezione trasversale dell'elemento da confinare.

(4)P Per la redistribuzione dei carichi verticali non è consentito fare affidamento sulla duttilità di elementi soggetti a sforzo normale centrato o con piccola eccentricità.

(5)P Un sistema confinante a base di FRP (elastico fino a rottura), a differenza di un sistema di acciaio (elasto-plastico), esercita una pressione laterale sempre crescente, in senso stretto, all'aumentare della dilatazione trasversale dell'elemento confinato.

(6)P Un tipico legame tensione-deformazione “ $\sigma$ - $\varepsilon$ ” relativo a prove di compressione condotte su provini confinati con FRP è riportato in Figura 4-10.



**Figura 4-10** – Andamento del legame tensione-deformazione per calcestruzzo confinato con FRP.

(7)P Per valori della deformazione assiale  $\varepsilon_c$  pari allo 0.2%, la tensione nel calcestruzzo confinato è solo di poco superiore a quella esibita dal calcestruzzo non confinato, e cioè alla resistenza di quest'ultimo.

(8)P Per deformazioni superiori allo 0.2% il legame tensione-deformazione è non lineare e la pendenza della corrispondente curva “ $\sigma$ - $\varepsilon$ ” diminuisce progressivamente fino ad assumere, nell'ultimo tratto, un valore pressoché costante. In quest'ultimo tratto, ad andamento lineare, il calcestruzzo confinato perde progressivamente la sua integrità per effetto di una fessurazione sempre più estesa.

(9)P Il collasso dell'elemento confinato si raggiunge per rottura delle fibre. Tuttavia, a partire da un certo valore della deformazione assiale, l'elemento confinato con FRP è assimilabile ad un recipiente dalle pareti molto flessibili riempito di materiale incoerente. Da questo momento in poi, esso perde di fatto la propria funzionalità potendo assorbire solo modeste ed insignificanti sollecitazioni trasversali. In considerazione di ciò, il collasso dell'elemento confinato è convenzionalmente raggiunto quando si attinge una deformazione limite delle fibre pari a 0.004.

#### 4.5.2 Resistenza di progetto a compressione centrata o con piccola eccentricità dell'elemento confinato

(1)P Il confinamento di un elemento di c.a. con FRP si rende necessario quando occorre incrementare la sua resistenza in condizioni di compressione centrata o in presenza di piccola eccentricità.

(2)P Per ottenere un efficace confinamento è buona norma disporre le fibre in direzione perpendicolare all'asse dell'elemento.

(3)P Nel caso di disposizione ad elica, l'efficacia del confinamento va opportunamente valutata.

(4)P In assenza di una pretensione iniziale, il rinforzo di FRP esercita un confinamento passivo sulla membratura compressa. L'azione di confinamento diventa significativa nella fase di plasticizzazione, e quindi di fessurazione, dell'elemento rinforzato, a seguito della più vistosa dilatazione trasversale esibita da quest'ultimo. In maniera esplicita, si rileva che prima della fessurazione del calcestruzzo il sistema a base di FRP è praticamente scarico.

(5)P La verifica dell'elemento confinato consiste nell'accertare che sia soddisfatta la seguente limitazione:

$$N_{Sd} \leq N_{Rcc,d} \quad (4.39)$$

essendo  $N_{Sd}$  il valore di progetto dell'azione assiale agente (da valutarsi, per le diverse combinazioni di carico previste, come prescritto dalla Normativa vigente),  $N_{Rcc,d}$  il valore di progetto della resistenza dell'elemento confinato.

(6) In assenza di fenomeni di instabilità per carico di punta, la resistenza ultima di calcolo a sforzo normale centrato, o con piccola eccentricità, di un elemento di c.a. confinato mediante FRP può essere calcolata utilizzando la seguente relazione:

$$N_{Rcc,d} = \frac{1}{\gamma_{Rd}} \cdot A_c \cdot f_{ccd} + A_s \cdot f_{yd} \quad (4.40)$$



dove il coefficiente parziale  $\gamma_{Rd}$  deve essere assunto pari a 1.10 (Tabella 3-3, § 3.4.2), i simboli  $A_c$  ed  $f_{ccd}$  rappresentano, rispettivamente, l'area della sezione trasversale dell'elemento e la resistenza di calcolo del calcestruzzo confinato (quest'ultima valutata come indicato al punto seguente), mentre i simboli  $A_s$  ed  $f_{yd}$  denotano, rispettivamente, l'area e la resistenza di calcolo dell'armatura metallica eventualmente presente (quest'ultima valutata come previsto nella Normativa vigente).

(7) La resistenza di progetto del calcestruzzo confinato,  $f_{ccd}$ , può essere valutata con la seguente relazione:

$$\frac{f_{ccd}}{f_{cd}} = 1 + 2.6 \cdot \left( \frac{f_{l,eff}}{f_{cd}} \right)^{2/3}, \quad (4.41)$$

nella quale  $f_{cd}$  è la resistenza di progetto del calcestruzzo non confinato, da valutarsi come prescritto nella Normativa vigente, ed  $f_{l,eff}$  è la pressione efficace di confinamento, definita al paragrafo successivo.

La stessa relazione può essere utilizzata anche ai fini del conseguimento del secondo obiettivo di cui al § 4.5.1(1)P.

(8) Il confinamento risulta efficace se  $f_{l,eff} / f_{cd} > 0.05$ .

#### 4.5.2.1 Stima della pressione laterale di confinamento

(1)P La resistenza di un elemento confinato con FRP dipende soltanto da una aliquota della pressione di confinamento,  $f_1$ , esercitata dal sistema, detta pressione efficace di confinamento,  $f_{l,eff}$ .

(2) La pressione efficace di confinamento,  $f_{l,eff}$ , è funzione della forma della sezione e delle modalità di intervento ed è fornita dalla relazione:

$$f_{l,eff} = k_{eff} \cdot f_1, \quad (4.42)$$

dove  $k_{eff}$  è un coefficiente di efficienza ( $\leq 1$ ), definibile come il rapporto fra il volume  $V_{c,eff}$  di calcestruzzo efficacemente confinato ed il volume  $V_c$  dell'elemento di calcestruzzo, depurato da quello delle armature longitudinali (generalmente trascurabile).

(3) La pressione di confinamento può essere valutata mediante la relazione:

$$f_1 = \frac{1}{2} \cdot \rho_f \cdot E_f \cdot \varepsilon_{fd,rid}, \quad (4.43)$$

dove  $\rho_f$  è la percentuale geometrica di rinforzo, dipendente, come descritto nei paragrafi seguenti, dalla forma della sezione (circolare o rettangolare) e dalla modalità di applicazione del confinamento lungo l'elemento (fasciatura continua o discontinua),  $E_f$  è il modulo di elasticità normale del materiale in direzione delle fibre ed  $\varepsilon_{fd,rid}$  è un'opportuna deformazione ridotta di calcolo del composito fibrorinforzato, definita di seguito.

(4) Il coefficiente di efficienza,  $k_{eff}$ , può essere espresso come prodotto di un coefficiente di efficienza orizzontale,  $k_H$ , per uno di efficienza verticale,  $k_V$ , e per un altro ancora legato all'inclinazione delle fibre,  $k_\alpha$ :

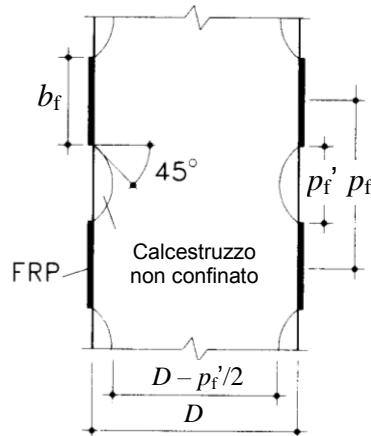
$$k_{eff} = k_H \cdot k_V \cdot k_\alpha. \quad (4.44)$$

(5) Il coefficiente di efficienza orizzontale,  $k_H$ , dipende dalla forma della sezione, se circolare o rettangolare, come descritto nei paragrafi seguenti.

(6) Il coefficiente di efficienza verticale,  $k_V$ , dipende dalla modalità di applicazione del confinamento lungo l'asse longitudinale dell'elemento.

In caso di fasciatura continua si assume  $k_V = 1$ .

In caso di fasciatura discontinua (Figura 4-11), realizzata cioè con strisce di FRP disposte ad interasse  $p_f$  e distanza netta  $p'_f$ , si deve tenere conto della riduzione di efficacia dovuta al fenomeno di diffusione delle tensioni tra due fasciature consecutive. Per effetto della diffusione, in una sezione verticale diametrale, si creano delle zone che non risentono del confinamento, aventi approssimativamente un contorno parabolico con tangente iniziale inclinata di  $45^\circ$ .



**Figura 4-11** – Sezione circolare confinata in maniera discontinua.

Indipendentemente dalla forma della sezione, il coefficiente di efficienza verticale,  $k_V$ , che consente di portare in conto il fenomeno di diffusione verticale delle tensioni, sopra descritto, può essere assunto pari a:

$$k_V = \left( 1 - \frac{p'_f}{2 \cdot d_{\min}} \right)^2, \quad (4.45)$$

avendo indicato con  $d_{\min}$  la minima dimensione trasversale dell'elemento.

(7) Nel caso di fasciatura discontinua è opportuno che la distanza netta fra le strisce rispetti la limitazione  $p'_f \leq d_{\min}/2$ .

(8) Indipendentemente dalla forma della sezione, il coefficiente di efficienza  $k_\alpha$ , da impiegarsi quando le fibre vengano disposte ad elica, con inclinazione  $\alpha_f$  delle stesse rispetto alla sezione trasversale dell'elemento, può esprimersi in funzione di  $\alpha_f$  come:

$$k_\alpha = \frac{1}{1 + (\tan \alpha_f)^2}. \quad (4.46)$$

(9) La deformazione ridotta di calcolo del composito fibrorinforzato,  $\varepsilon_{fd,rid}$ , è ottenuta a partire dalla deformazione caratteristica a rottura della fasciatura di FRP,  $\varepsilon_{fk}$ , tenendo conto opportunamen-

te dei fattori ambientali e delle osservazioni di cui al punto (9)P del § 4.5.1, nel modo seguente:

$$\varepsilon_{id,rid} = \min\{\eta_a \cdot \varepsilon_{fk} / \gamma_f; 0.004\}, \quad (4.47)$$

dove  $\eta_a$  e  $\gamma_f$  sono, rispettivamente, il fattore di conversione ambientale ed il coefficiente parziale del materiale composito fibrorinforzato, i cui valori sono suggeriti, nell'ordine, nella Tabella 3-4 e nella Tabella 3-2 delle presenti Istruzioni.

#### 4.5.2.1.1 Sezioni circolari

(1)P L'intervento di confinamento con FRP risulta particolarmente efficace per elementi a sezione circolare soggetti a compressione centrata o a pressoflessione con modesta eccentricità.

(2)P In presenza di fibre disposte in direzione trasversale all'asse longitudinale dell'elemento, il sistema di FRP induce una pressione laterale uniforme sulla superficie di contatto, che si oppone all'espansione radiale dell'elemento compresso.

(3) La percentuale geometrica di rinforzo,  $\rho_f$ , da impiegare nella valutazione della pressione efficace di confinamento è in tal caso fornita dalla relazione:

$$\rho_f = \frac{4 \cdot t_f \cdot b_f}{D \cdot p_f}, \quad (4.48)$$

dove (Figura 4-11)  $t_f$  e  $b_f$  sono, rispettivamente, lo spessore e l'altezza della generica striscia di FRP,  $p_f$  è il passo delle strisce e  $D$  è il diametro della sezione circolare.

Nel caso di fasciatura continua l'espressione della percentuale  $\rho_f$  si specializza in  $4 \cdot t_f / D$ .

(4) Per le sezioni circolari, il coefficiente di efficienza orizzontale,  $k_H$ , è pari ad 1.0.

(5) Nel caso di sezioni circolari, la dimensione  $d_{min}$ , introdotta nella (4.45) per il calcolo del coefficiente di efficienza verticale, va intesa come il diametro della sezione.

#### 4.5.2.1.2 Sezioni quadrate e rettangolari

(1)P Il confinamento con FRP di elementi a sezione quadrata o rettangolare produce incrementi solo marginali della resistenza a compressione. Ne consegue che applicazioni di questo genere devono essere attentamente vagliate ed analizzate.

(2)P Prima dell'applicazione del sistema di FRP è opportuno procedere ad un arrotondamento degli spigoli della sezione, allo scopo di evitare pericolose concentrazioni di tensione localizzate in corrispondenza degli stessi, che potrebbero provocare una rottura prematura del sistema.

(3) Il raggio di curvatura dello spigolo deve soddisfare la seguente limitazione:

$$r_c \geq 20 \text{ mm}. \quad (4.49)$$

(4) La percentuale geometrica di rinforzo,  $\rho_f$ , da impiegare nella valutazione della pressione efficace di confinamento è:

$$\rho_f = \frac{2 \cdot t_f \cdot (b+d) \cdot b_f}{b \cdot d \cdot p_f}, \quad (4.50)$$

dove  $t_f$  e  $b_f$  sono, rispettivamente, lo spessore e l'altezza della generica striscia di FRP,  $p_f$  è il passo delle strisce, mentre  $b$  e  $d$  sono le dimensioni trasversali della sezione rettangolare.

Nel caso di fasciatura continua l'espressione di  $\rho_f$  fornita nella (4.50) si specializza in  $2 \cdot t_f \cdot (b+d)/(b \cdot d)$ .

(5)P Con riferimento alla Figura 4-12 si può ritenere, con buona approssimazione, che l'area di calcestruzzo effettivamente confinata sia solo un'aliquota di quella complessiva. La motivazione di tale comportamento è da attribuirsi all'"effetto arco" che si manifesta all'interno della sezione; tale effetto è dipendente dal valore del raggio di arrotondamento degli spigoli,  $r_c$ .

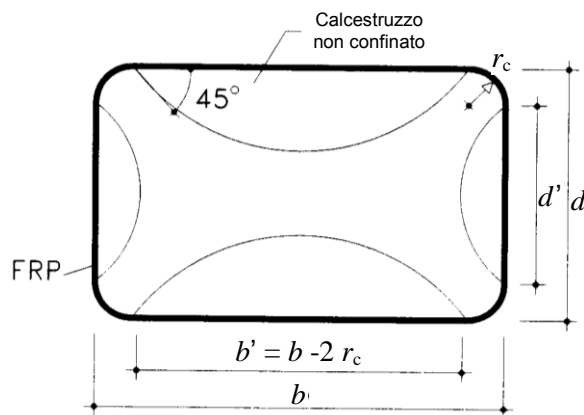


Figura 4-12 – Confinamento di sezioni rettangolari.

(6) Il coefficiente di efficienza orizzontale,  $k_H$ , per le sezioni rettangolari, per tener conto dell'effetto arco che si attiva nella sezione trasversale, vale:

$$k_H = 1 - \frac{b'^2 + d'^2}{3 \cdot A_g}, \quad (4.51)$$

in cui  $b'$  e  $d'$  sono le dimensioni indicate in Figura 4-12 ed  $A_g$  è l'area della sezione trasversale.

(7) In assenza di adeguate prove sperimentali, che ne comprovino l'efficacia, non va considerato l'effetto del confinamento su sezioni rettangolari per le quali  $b/d > 2$ , ovvero  $\max\{b, d\} > 900\text{mm}$ .

### 4.5.3 Duttilità di elementi presso-inflessi confinati con FRP

(1)P Il confinamento con FRP può essere realizzato anche su elementi di calcestruzzo soggetti a pressoflessione; in tal modo è possibile incrementare la loro duttilità e, solo in misura ridotta, la loro resistenza.

(2) In mancanza di determinazioni più accurate, la valutazione della curvatura ultima di una sezione pressoinflessa può essere perseguita ipotizzando un classico legame costitutivo del tipo parabola-rettangolo, caratterizzato da una resistenza massima pari a  $f_{cd}$ , il cui tratto costante si estenda fino ad un valore della deformazione ultima di progetto,  $\varepsilon_{ccu}$ , fornito dalla seguente relazione:

$$\varepsilon_{ccu} = 0.0035 + 0.015 \cdot \sqrt{\frac{f_{l,eff}}{f_{cd}}}, \quad (4.52)$$

essendo  $f_{l,eff}$  la pressione efficace di confinamento e  $f_{cd}$  la resistenza di progetto del calcestruzzo non confinato.

(3) Nella (4.52) la pressione efficace è calcolata assumendo una deformazione ridotta di calcolo del composito fibrorinforzato data da:

$$\varepsilon_{id,rid} = \eta_a \cdot \frac{\varepsilon_{fk}}{\gamma_f} \leq 0.6 \cdot \varepsilon_{fk}. \quad (4.53)$$

(4) Determinazioni più accurate della curvatura ultima e del conseguente incremento di resistenza flessionale possono essere conseguite con l'ausilio di appropriati legami costitutivi del calcestruzzo confinato con FRP (Appendice D) in grado di modellare più fedelmente il comportamento descritto nel § 4.5.1 ed in particolare nella Figura 4-10.

## 4.6 RINFORZO A FLESSIONE DI STRUTTURE DI C.A.P.

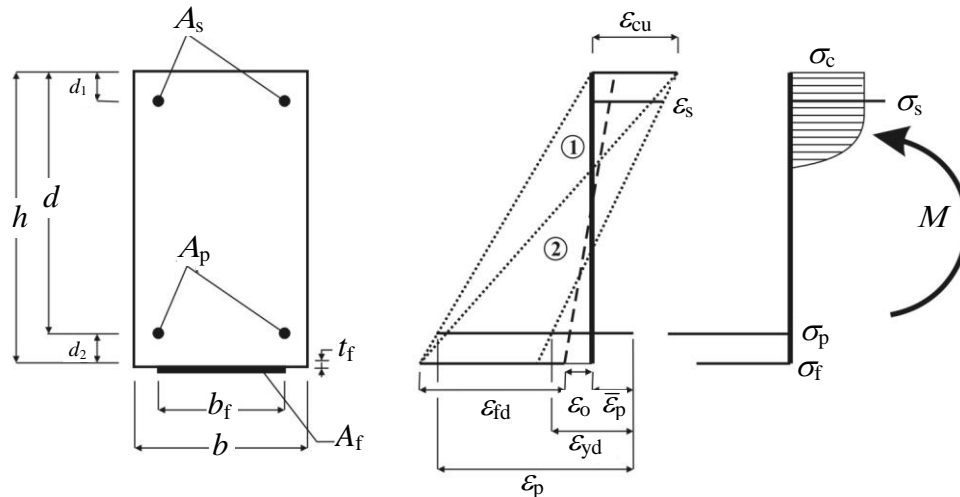
### 4.6.1 Utilizzo di compositi FRP per elementi pre-tesi o post-tesi di c.a.

(1) P I metodi ed i criteri di seguito descritti si applicano nel rinforzo di elementi di conglomerato cementizio armato precompresso, eseguito con lamine di FRP non presollecitate.

#### 4.6.1.1 Analisi del comportamento allo stato limite ultimo

(1)P La determinazione della capacità ultima per flessione di sezioni precomprese si eseguirà secondo procedure analoghe a quelle descritte nel § 4.2.2 per le sezioni di conglomerato cementizio armato normale, con le sole varianti di seguito specificate.

- La deformazione delle armature di precompressione è pari alla somma algebrica della deformazione del calcestruzzo ad esse adeso più la deformazione al limite di decompressione,  $\bar{\varepsilon}_p$ ; quest'ultima rappresenta la deformazione esibita dall'armatura di precompressione quando, per un'opportuna combinazione delle azioni interne, la tensione nel calcestruzzo ad essa circostante è nulla (Figura 4-13).
- La deformazione ultima dell'armatura di precompressione è pari a  $(0.01 + \bar{\varepsilon}_p)$ .
- Se l'età del calcestruzzo è tale da poter considerare esauriti i fenomeni differiti, la deformazione  $\varepsilon_0$  coincide con quella presente sulla superficie del calcestruzzo all'atto della posa del rinforzo, cambiata di segno. In ogni caso, nella valutazione di  $\varepsilon_0$  si devono considerare eventuali fenomeni di redistribuzione indotti da cause accidentali (quali ad esempio danneggiamento da impatto).
- Nel caso in cui i fenomeni differiti del calcestruzzo non possano ritenersi esauriti, il valore di  $\varepsilon_0$  è la somma algebrica del valore calcolato precedentemente più la deformazione differita che si sviluppa nel calcestruzzo (sulla superficie di contatto con la lamina) posteriormente all'applicazione del rinforzo. Nella valutazione di tale deformazione differita, così come nella determinazione delle perdite differite dell'armatura di precompressione, si può trascurare la presenza del rinforzo.



**Figura 4-13** – Modalità di rottura di una sezione di c.a.p. rinforzata esternamente con lamine di FRP.

(2)P Il raggiungimento dello SLU deve essere preceduto dallo snervamento dell'armatura di pre-compressione.

(3) Per la verifica nei confronti della delaminazione si rinvia a quanto già detto nei §§ 4.1 e 4.2.

#### 4.6.1.2 Analisi del comportamento agli stati limite di esercizio

(1)P In condizioni di esercizio le tensioni di lavoro del calcestruzzo, dell'acciaio e del rinforzo di FRP devono soddisfare le limitazioni previste nella Normativa vigente ed in particolare, per quanto attiene al rinforzo di FRP, quelle introdotte nel § 4.2.3.2.

(2)P Di regola non si devono considerare i rinforzi se temporaneamente compressi (ad esempio a seguito della deformazione viscosa del conglomerato).

## 4.7 INTERVENTI IN ZONA SISMICA

### 4.7.1 Principi generali di intervento

#### 4.7.1.1 Obiettivi della progettazione

(1)P In zona sismica è possibile rinforzare con FRP strutture di conglomerato cementizio armato che non soddisfino i requisiti di sicurezza nei confronti dell'azione sismica di progetto relativamente ad uno o più stati limite.

(2)P Questa parte del documento recepisce le prescrizioni della Normativa vigente, nonché le indicazioni fornite nei codici e nella letteratura più recenti in tema di costruzioni antisismiche, relativamente a:

- valutazione della sicurezza sismica;
- requisiti di sicurezza (verifica di stati limite);
- livelli di protezione antisismica (intensità dell'azione sismica associata);
- metodi di analisi;
- criteri di verifica (distinzione fra elementi "duttili" e "fragili");
- caratteristiche dei materiali da impiegare nelle verifiche di sicurezza.

#### 4.7.1.2 Criteri per la scelta dell'intervento con FRP

(1) Tipologia, entità ed urgenza dell'intervento con FRP devono dipendere dall'esito di una preventiva valutazione della sicurezza sismica, tenendo conto in particolare che:

- errori grossolani vanno eliminati;
- forti irregolarità degli edifici (in termini di resistenza e/o rigidità) non possono essere sanate con tale tecnica;
- una maggiore regolarità in resistenza può essere ottenuta rinforzando un numero ridotto di elementi;
- risultano sempre opportuni interventi volti a migliorare la duttilità locale;
- l'introduzione di rinforzi locali non deve ridurre la duttilità globale della struttura.

(2)P L'intervento con FRP è classificabile come:

- rinforzo o ricostruzione totale o parziale degli elementi (interventi selettivi).

(3)P La progettazione di un intervento con FRP deve comprendere le seguenti attività:

- scelta motivata del tipo di intervento;
- scelta delle tecniche e/o dei materiali;
- dimensionamento preliminare dei rinforzi;
- analisi strutturale che tenga conto delle caratteristiche della struttura post-intervento; in particolare per gli elementi riparati o rinforzati con FRP vanno osservate le indicazioni riportate nei paragrafi successivi, adottando per i materiali nuovi o aggiunti i corrispondenti valori di calcolo.

(4)P In zona sismica il rinforzo con FRP di elementi di c.a. è finalizzato principalmente al conseguimento degli obiettivi di seguito elencati:

- incrementare la resistenza a flessione semplice o a pressoflessione mediante l'applicazione di compositi con fibre disposte nella direzione dell'asse dell'elemento e, in aggiunta, anche in altre direzioni;
- incrementare la resistenza a taglio di elementi mediante applicazione di FRP con le fibre disposte ortogonalmente all'asse dell'elemento e, in aggiunta, anche in altre direzioni;
- incrementare la duttilità delle sezioni terminali di travi e/o pilastri mediante fasciatura con FRP a fibre continue disposte lungo il perimetro;
- migliorare l'efficienza delle giunzioni per sovrapposizione, mediante fasciatura con FRP a fibre continue disposte lungo il perimetro;
- impedire lo svergolamento delle barre longitudinali soggette a compressione mediante fasciatura con FRP a fibre continue disposte lungo il perimetro;
- incrementare la resistenza a trazione dei pannelli dei nodi trave-pilastro mediante applicazione di fasce di FRP con le fibre disposte secondo le isostatiche di trazione.

(5)P Per le verifiche di sicurezza degli elementi rinforzati con FRP si possono adottare le procedure e le formule riportate nei paragrafi seguenti.

#### 4.7.2 Strategie di intervento

(1)P In quanto selettiva, la strategia di intervento con FRP deve essere ispirata ai seguenti principi:

- eliminazione di tutti i meccanismi di collasso di tipo fragile (§ 4.7.2.1);
- eliminazione di tutti i meccanismi di collasso di piano (“piano soffice”) (§ 4.7.2.2);
- miglioramento della capacità deformativa globale della struttura conseguibile in uno dei seguenti modi (§ 4.7.2.3):
  - incrementando la capacità rotazionale delle potenziali cerniere plastiche senza variane la posizione (§ 4.7.2.3.1);
  - rilocalizzando le potenziali cerniere plastiche nel rispetto del criterio della gerarchia delle resistenze (§ 4.7.2.3.2).

#### 4.7.2.1 Eliminazione dei meccanismi di collasso di tipo fragile

(1)P I meccanismi di collasso di tipo fragile da eliminare e le rispettive modalità di intervento sono:

- crisi per taglio: si interviene rinforzando a taglio gli elementi che presentano tale problema;
- crisi per perdita di aderenza nelle zone di sovrapposizione: si interviene confinando mediante avvolgimento di FRP le zone in cui la lunghezza di sovrapposizione delle barre longitudinali risulti insufficiente;
- crisi per svergolamento delle barre longitudinali in compressione: si interviene confinando mediante avvolgimento di FRP le zone di potenziale formazione di cerniere plastiche nelle quali le armature trasversali non siano in grado di impedire lo svergolamento post-elastico delle barre longitudinali compresse;
- crisi per trazione dei pannelli dei nodi: si interviene applicando su di essi un rinforzo di FRP.

#### 4.7.2.2 Eliminazione dei meccanismi di collasso di piano

(1)P Premesso che, in assenza di pareti, i meccanismi di collasso di piano possono attivarsi a seguito della formazione di cerniere plastiche sia in testa che al piede di tutti i pilastri di quel piano, l'intervento sarà finalizzato ad incrementare in tali zone la resistenza a flessione composta, con l'obiettivo di inibire la formazione delle suddette cerniere. In nessun caso è consentito di intervenire sui meccanismi di collasso di piano esclusivamente con l'intento di incrementare l'entità degli spostamenti che ne precedono l'attivazione.

#### 4.7.2.3 Incremento della capacità deformativa globale di una struttura

(1)P La capacità deformativa ultima di una struttura è una misura della sua attitudine a sopportare l'azione sismica.

(2) La capacità deformativa ultima di una struttura può essere saggiata utilizzando i risultati di un'analisi statica non lineare.

(3)P La capacità deformativa ultima di una struttura dipende dalla capacità deformativa in campo plastico dei singoli elementi resistenti (travi, pilastri e pareti).

##### 4.7.2.3.1 Incremento della capacità deformativa locale degli elementi

(1) La capacità deformativa di travi e di pilastri può essere misurata mediante la rotazione,  $\theta$ , della sezione di estremità rispetto alla congiungente di quest'ultima con la sezione di momento nullo (“rotazione rispetto alla corda”) a distanza pari alla luce di taglio:  $L_v = M/V$ . Tale rotazione è anche pari al rapporto tra lo spostamento relativo fra le due sezioni suddette e la luce di taglio.

(2)P Generalmente la capacità deformativa in campo plastico degli elementi è limitata dal comportamento a rottura del calcestruzzo compresso. L'intervento di confinamento con FRP su tali e-



lementi (prevalentemente pilastri) determina un aumento della deformazione ultima del calcestruzzo compresso, conferendo una maggiore duttilità agli elementi.

#### 4.7.2.3.2 Applicazione del criterio della gerarchia delle resistenze

(1)P L'applicazione del criterio della gerarchia delle resistenze comporta l'adozione di provvedimenti atti ad impedire la formazione di tutte le potenziali cerniere plastiche nei pilastri. Nelle situazioni di "pilastro debole-trave forte", usuali per strutture intelaiate progettate per soli carichi verticali, le sezioni dei pilastri sono sottodimensionate e denunciano carenza di armatura longitudinale. In questi casi è necessario incrementare la loro resistenza a pressoflessione con l'obiettivo di ricondurre la struttura intelaiata ad una situazione di "pilastro forte-trave debole".

(2)P L'attuazione del criterio della gerarchia delle resistenze comporta un incremento della resistenza a flessione dei pilastri e quindi un incremento del taglio agente in condizioni ultime. Conseguentemente, è necessario eseguire opportune verifiche a taglio, incrementando eventualmente la resistenza nei confronti di tale caratteristica allo scopo di evitare un collasso di tipo fragile.

### 4.7.3 Verifiche di sicurezza

#### 4.7.3.1 Elementi e meccanismi duttili

##### 4.7.3.1.1 Pressoflessione

(1) La capacità flessionale di elementi duttili può essere incrementata mediante l'applicazione di rinforzi di FRP.

(2) Per il progetto dei rinforzi di FRP a carico di elementi inflessi o pressoinflessi si applicano i criteri e le indicazioni fornite nei §§ 4.2 e 4.5.

(3) Quando si incrementi la resistenza flessionale, la trasmissione dell'azione del rinforzo alle zone nodali deve essere assicurata attraverso l'adozione di soluzioni costruttive idonee.

(4) Le fibre longitudinali impiegate per il rinforzo a pressoflessione devono essere adeguatamente confinate al fine di evitare, sotto azioni cicliche, il distacco delle stesse e l'espulsione del materiale di supporto.

##### 4.7.3.1.2 Rotazione rispetto alla corda

(1) La "rotazione rispetto alla corda" di elementi monodimensionali (prevalentemente travi e pilastri) può essere incrementata mediante un confinamento con FRP.

(2) Per la valutazione della rotazione ultima rispetto alla corda,  $\theta_u$ , di elementi rinforzati mediante confinamento con FRP, si può fare ricorso alla seguente relazione:

$$\theta_u = \frac{1}{\gamma_{el}} \cdot \left[ \theta_y + (\phi_u - \phi_y) \cdot L_{pl} \cdot \left( 1 - 0.5 \cdot \frac{L_{pl}}{L_v} \right) \right], \quad (4.54)$$

nella quale  $\gamma_{el}$  vale, generalmente, 1.5 oppure 1.0, ma solo nel caso di "elementi secondari", cioè elementi la cui rigidezza e resistenza possano essere ignorate nell'analisi della risposta, pur dovendo essere in grado di assorbire le deformazioni della struttura soggetta all'azione sismica di progetto conservando la capacità portante nei confronti dei carichi verticali. Inoltre, i vari termini al secondo membro hanno il significato appresso specificato.

- Il simbolo  $\theta_y$  denota la “rotazione rispetto alla corda” esibita dalla sezione terminale quando l'acciaio teso raggiunge lo snervamento:

$$\theta_y = \phi_y \cdot \frac{L_v}{3} + 0.0013 \cdot \left( 1 + 1.5 \cdot \frac{h}{L_v} \right) + 0.13 \cdot \phi_y \cdot \frac{d_b \cdot f_y}{\sqrt{f_c}}, \quad (4.55)$$

essendo  $h$  l'altezza della sezione,  $d_b$  il diametro (medio) delle barre longitudinali, ed inoltre  $f_c$  e  $f_y$ , rispettivamente, la resistenza a compressione del calcestruzzo e la tensione di snervamento dell'acciaio longitudinale (in MPa), ottenute da prove condotte *in situ* sui materiali esistenti divise per un fattore di confidenza, cui va attribuito un opportuno valore  $> 1$  in assenza di un adeguato livello di conoscenza dei dettagli strutturali e delle proprietà dei materiali esistenti.

- Il simbolo  $\phi_u$  denota la curvatura ultima della sezione terminale valutata attribuendo alla deformazione ultima del conglomerato,  $\varepsilon_{ccu}$ , il valore definito nel § 4.5.3.

- Il simbolo  $\phi_y$  denota la curvatura esibita dalla sezione terminale quando l'acciaio teso attinge la deformazione di snervamento,  $\varepsilon_{sy}$ , corrispondente a  $f_y$ .

- Il simbolo  $L_{pl}$  denota l'ampiezza della cerniera plastica valutabile come:

$$L_{pl} = 0.1 \cdot L_v + 0.17 \cdot h + 0.24 \cdot \frac{d_b \cdot f_y}{\sqrt{f_c}} \quad (4.56)$$

essendo  $d_b$  il simbolo precedentemente introdotto e relativo al diametro (medio) delle barre longitudinali.

- Il simbolo  $L_v$  denota la luce di taglio dell'elemento (distanza fra il punto di massimo momento ed il punto di momento nullo).

### 4.7.3.2 Elementi e meccanismi fragili

#### 4.7.3.2.1 Taglio

(1) Per il progetto di rinforzi a taglio con materiali fibrorinforzati si applicano i criteri e le indicazioni fornite nel § 4.3, con le seguenti ulteriori prescrizioni:

- sono consentite unicamente le configurazioni ad U o in avvolgimento;
- sono consentiti unicamente rinforzi la cui direzione di maggior resistenza sia ortogonale all'asse longitudinale dell'elemento ( $\beta=90^\circ$ ).

#### 4.7.3.2.2 Zone di sovrapposizione

(1) Il pericolo di scorrimento delle giunzioni per aderenza nei pilastri può essere eliminato mediante l'applicazione di una fasciatura di confinamento a base di FRP.

(2) Per sezioni circolari di diametro  $D$ , lo spessore da attribuire a tale fasciatura può essere valutato mediante la seguente relazione:

$$t_f = \frac{D \cdot (f_1 - \sigma_{sw})}{2 \cdot 0.001 \cdot E_f}, \quad (4.57)$$

nella quale i vari termini al secondo membro hanno il significato appresso specificato.

- Il simbolo  $\sigma_{sw}$  denota la tensione di trazione nelle staffe corrispondente alla deformazione dell'1‰ o la pressione di iniezione della malta tra FRP e pilastro, se presente.

- Il simbolo  $f_1$  denota la pressione di confinamento nella zona di sovrapposizione di lunghezza  $L_s$ , pari a:

$$f_1 = \frac{A_s \cdot f_y}{\left[ \frac{u_e}{2 \cdot n} + 2 \cdot (d_b + c) \right] \cdot L_s}, \quad (4.58)$$

dove  $u_e$  è il perimetro della sezione all'interno del poligono che circonda le barre longitudinali di diametro medio  $d_b$ ,  $n$  è il numero di barre giuntate lungo  $u_e$  e  $c$  è lo spessore del copriferro.

(3) Per sezioni rettangolari, di dimensioni  $b$  e  $d$ , si possono utilizzare le espressioni precedenti sostituendo  $D$  con  $\max\{b, d\}$ , e riducendo l'efficacia del confinamento di FRP attraverso il fattore  $k_H$  definito nel § 4.5.2.1.2.

#### 4.7.3.2.3 Svergolamento delle barre longitudinali

(1) Il pericolo di svergolamento delle barre longitudinali di armatura può essere eliminato mediante l'applicazione di una fasciatura di confinamento realizzata con compositi fibrorinforzati.

(2) Lo spessore,  $t_f$ , da attribuire a tale fasciatura può essere valutato mediante la seguente relazione:

$$t_f = \frac{0.45 \cdot n \cdot f_y^2 \cdot d}{4 \cdot E_{ds} \cdot E_f} \approx \frac{10 \cdot n \cdot d}{E_f}, \quad (4.59)$$

nella quale i vari termini al secondo membro hanno il significato appresso specificato.

- Il simbolo  $n$  denota il numero totale di barre longitudinali in condizioni di potenziale svergolamento.

- Il simbolo  $f_y$  è già stato introdotto nel § 4.7.3.1.2.

- Il simbolo  $d$  denota la dimensione della sezione parallela al piano di flessione.

- Il simbolo  $E_f$  denota il modulo di elasticità normale della fasciatura di FRP nella direzione delle barre longitudinali.

- Il simbolo  $E_{ds}$  denota un opportuno "modulo ridotto" fornito dalla seguente relazione:

$$E_{ds} = \frac{4 \cdot E_s \cdot E_i}{\left(\sqrt{E_s} + \sqrt{E_i}\right)^2}, \quad (4.60)$$

dove  $E_s$  ed  $E_i$  sono, rispettivamente, il valore iniziale del modulo di elasticità normale e quello tangente in campo plastico delle barre di armatura longitudinali.

#### 4.7.3.2.4 Nodi

(1) Il calcolo dell'incremento di resistenza a trazione conseguibile nei pannelli dei nodi non confinati va eseguito tenendo conto del contributo del materiale fibrorinforzato nella direzione delle tensioni principali di trazione e limitando la massima deformazione di quest'ultimo al valore del 4%. L'intervento è efficace solo se le estremità del rinforzo sono perfettamente ancorate attraverso l'adozione di opportuni particolari costruttivi. In caso contrario il rinforzo non può essere ritenuto efficace.

### 4.8 INSTALLAZIONE, MONITORAGGIO E CONTROLLO

(1)P Il funzionamento ottimale di un rinforzo strutturale di materiale composito è subordinato a diversi fattori. Tra questi, oltre quelli già richiamati nei precedenti capitoli, rientrano la preparazione del substrato su cui il rinforzo è applicato e la sua messa in opera, trattati nel presente paragrafo. Il peso di ciascuno di questi aspetti varia a seconda che ci si riferisca ad applicazioni "per aderenza" (rinforzo a flessione o a taglio) o applicazioni "per contatto" (confinamento passivo di pilastri). A titolo esemplificativo, possono essere omesse alcune verifiche relative alla qualità del substrato quando la configurazione del rinforzo lo consenta (per esempio nel caso di applicazioni in avvolgimento come le fasciature chiuse di confinamento) ovvero quando siano previsti appositi dispositivi di ancoraggio collaudati indipendentemente.

(2)P Una volta che un intervento di rinforzo sia stato realizzato, è necessario procedere al suo controllo e, in seguito, al suo eventuale monitoraggio nel tempo mediante prove non distruttive o parzialmente distruttive, elencate nei paragrafi successivi.

(3)P Il presente documento descrive le prove che possono effettuarsi per verificare il livello di qualità delle applicazioni dei materiali compositi e per monitorarne nel tempo il funzionamento. La progettazione del tipo e del numero di prove da eseguire deve essere commisurata all'importanza dell'applicazione, valutando:

- se si tratta di edificio o infrastruttura strategica la cui funzionalità durante gli eventi sismici assume rilievo fondamentale per le finalità di protezione civile o il cui ruolo assume rilevanza in relazione alle conseguenze di un eventuale collasso;
- se l'intervento riguarda elementi strutturali primari (es. travi e pilastri) o secondari (es. so-lai);
- quale sia l'estensione dell'intervento in rapporto alle dimensioni della struttura.

(4)P I valori numerici appresso indicati sono da intendersi come valori suggeriti.

#### 4.8.1 Controllo e preparazione del substrato

(1)P Il controllo delle condizioni del substrato coinvolge aspetti legati alla valutazione del grado di deterioramento di quest'ultimo, alla rimozione e ricostruzione dell'eventuale calcestruzzo ammalorato con eventuali provvedimenti di pulizia e verniciatura delle armature metalliche corrose, al condizionamento e preparazione del substrato.

(2)P I sistemi tecnologici utilizzati per l'ancoraggio delle estremità di lamine o tessuti devono essere oggetto di idonee indagini sperimentali condotte secondo criteri normalizzati. Il protocollo di applicazione deve riguardare sia i materiali utilizzati (adesivi e rinforzi) che la successione delle fasi indicate dal produttore e/o dal fornitore per la preparazione delle superfici, i tempi di esecuzione, le condizioni ambientali, ecc.. L'indagine deve saggiare anche l'eventuale sensibilità dei risultati nei confronti di tali parametri.

#### **4.8.1.1 Valutazione del deterioramento del substrato**

(1) Prima dell'applicazione del rinforzo è necessario verificare le caratteristiche del substrato. In ogni caso la resistenza a compressione del calcestruzzo non deve essere inferiore a  $15 \text{ N/mm}^2$ . In caso contrario, la tecnica di rinforzo descritta nel presente documento non può essere applicata.

(2) È opportuno eseguire delle prove di omogeneità su tutta l'area da rinforzare.

#### **4.8.1.2 Rimozione e ricostruzione del substrato ed eventuale trattamento delle barre metalliche**

(1) Il substrato di calcestruzzo può risultare danneggiato a causa di un deterioramento fisico-chimico, fisico-meccanico o a causa di un eventuale impatto. Il calcestruzzo ammalorato va rimosso da tutta la zona danneggiata.

(2) La suddetta rimozione consente di accertare lo stato delle armature metalliche e quindi di progettare l'esecuzione di eventuali interventi che eliminino le cause responsabili del deterioramento dello stesso calcestruzzo. Tali interventi sono assolutamente necessari prima di procedere alla ricostruzione delle parti di calcestruzzo rimosse. Se è in atto un processo corrosivo a carico delle armature metalliche, è necessario rimuovere lo strato deteriorato mediante spazzolatura o sabbiatura e poi trattare la superficie con idonei inibitori di corrosione.

(3) Una volta che tutto il calcestruzzo deteriorato sia stato rimosso e siano stati adottati i provvedimenti più opportuni per arrestare la corrosione delle armature metalliche nonché tutti gli altri fenomeni che siano causa di degrado (ad esempio infiltrazioni d'acqua o carente regimentazione delle acque), si può procedere al suo reintegro mediante l'utilizzo di betoncini espansivi da ripristino.

Al ripristino delle parti di calcestruzzo ammalorate è opportuno associare il livellamento di eventuali asperità superficiali superiori a 10 mm, da effettuarsi con stucco epossidico compatibile; nel caso in cui la zona da colmare abbia profondità superiore a 20 mm si dovrà utilizzare un apposito materiale di apporto. Infine, se l'elemento da rinforzare presenta delle fessure di ampiezza superiore a 0.5 mm, è opportuno che esse siano sigillate mediante iniezione prima di applicare il rinforzo.

#### **4.8.1.3 Preparazione del substrato**

(1) Dopo aver accertato la qualità del substrato ed aver eventualmente provveduto al ripristino del calcestruzzo ammalorato ed al trattamento delle barre metalliche, è necessario sabbiare la superficie interessata dal rinforzo. La sabbiatura deve assicurare un grado di ruvidezza almeno pari a 0.3 mm; tale grado può essere misurato mediante appositi strumenti quali, ad esempio, un profilometro *laser* oppure un'apparecchiatura per rugosimetria ottica.

(2) Nel caso in cui si operi su una superficie di calcestruzzo che non necessiti di ripristino, ma sia di qualità scadente, è opportuno valutare la possibilità di applicare su di essa un consolidante prima della stesura del *primer*.

(3) Nel caso in cui si operi sulla superficie di una struttura nuova, è necessario assicurarsi che le

parti interessate dall'applicazione siano perfettamente pulite da eventuali film disarmanti applicati sui casseri. In generale, è necessario verificare che sulla superficie di applicazione del rinforzo non siano presenti polveri, grassi, idrocarburi e tensioattivi.

(4) Nel confinamento di pilastri, nel rinforzo a taglio ed in generale in tutti i casi in cui il rinforzo di FRP debba essere applicato intorno a spigoli, è necessario procedere preliminarmente all'arrotondamento di questi ultimi, assicurando un raggio di curvatura almeno pari a 20 mm.

#### **4.8.2 Raccomandazioni per l'esecuzione a regola d'arte**

(1) La qualità dell'esecuzione del rinforzo con materiali compositi dipende strettamente dalle condizioni di temperatura ed umidità ambientali nonché da quelle del substrato su cui il rinforzo è applicato. In aggiunta alle suddette precauzioni, da assumersi indipendentemente dal tipo di rinforzo, si segnalano ulteriori specifiche precauzioni atte a garantire la qualità dell'installazione di sistemi a base di FRP con polimerizzazione *in situ* e quindi non controllata in stabilimento.

##### **4.8.2.1 Condizioni di umidità e temperatura dell'ambiente e del substrato**

(1) Si sconsiglia di installare rinforzi di composito se l'ambiente è molto umido in quanto un elevato grado di umidità può ritardare la stagionatura delle resine nonché inficiare la perfetta realizzazione del composito nel caso di sistemi con polimerizzazione *in situ*.

(2) I rinforzi non vanno installati su substrati che presentino un grado di umidità superficiale maggiore del 10%: tale condizione potrebbe infatti impedire la penetrazione del *primer* nei pori e generare bolle d'aria tali da compromettere l'aderenza. L'umidità del substrato può essere valutata mediante un misuratore di umidità per malte oppure semplicemente con l'utilizzo di carta assorbente.

(3) Il rinforzo, inoltre, non va installato se la temperatura ambiente e quella superficiale sono molto basse, in quanto potrebbe essere pregiudicata la perfetta stagionatura delle resine e l'impregnazione delle fibre. È sconsigliato installare il rinforzo se le suddette temperature non ricadono nell'intervallo 10°-35° C. In ambienti a bassa temperatura, se la tempistica di cantiere non consente di differire l'installazione, è opportuno riscaldare artificialmente le zone interessate dal rinforzo. Parimente, è sconsigliato installare il rinforzo nel caso in cui la superficie di calcestruzzo sia esposta a forte soleggiamento.

(4) Quando la stagionatura del rinforzo avviene in condizioni di pioggia, di eccessivo soleggiamento, di forti gradienti termici, di elevata umidità, o in presenza di polvere può essere opportuno avvalersi di teli protettivi o di provvedimenti succedanei.

##### **4.8.2.2 Particolari costruttivi e norme di esecuzione**

(1) Per il progetto dei particolari di estremità del rinforzo, è opportuno assicurare una lunghezza di ancoraggio almeno pari a 200 mm. In alternativa, se possibile, si possono adottare connettori meccanici.

(2) Durante la posa in opera di sistemi con polimerizzazione *in situ*, è importante rispettare l'allineamento delle fibre previsto in progetto ed evitare ondulazioni delle stesse.

(3) Nei casi di applicazione di fibre di carbonio che potrebbero venire a diretto contatto con parti di acciaio, è opportuno prevedere strati di materiale isolante in grado di evitare l'innesco di corrosione galvanica.

(4) In vista di prove di controllo semi-distruttive da eseguirsi successivamente, è buona norma prevedere zone aggiuntive (“testimoni”) di rinforzo in parti della struttura opportunamente selezionate. Tali zone, suddivise in fazzoletti di dimensioni superiori a  $500 \times 200 \text{ mm}^2$ , devono presentare un'estensione totale minima di  $0.1 \text{ m}^2$  e comunque non inferiore allo 0.5% dell'area totale del rinforzo. I fazzoletti vanno realizzati all'atto del rinforzo, con gli stessi materiali e con le medesime modalità previste per il rinforzo principale, in zone in cui la rimozione del rinforzo non comporti alterazione dei meccanismi di collasso. I fazzoletti devono inoltre essere esposti alle stesse condizioni ambientali del rinforzo principale e, se in numero maggiore di uno, devono essere distribuiti in maniera omogenea.

#### 4.8.2.3 Protezione del sistema di rinforzo

(1) Nel caso di applicazioni in ambiente esterno è sempre consigliabile proteggere il sistema di rinforzo dall'azione diretta dell'irraggiamento solare, che può produrre alterazioni chimico-fisiche nella matrice epossidica. Ciò può essere ottenuto mediante l'impiego di vernici acriliche protettive, sia in dispersione acquosa sia in solvente, previa pulitura della superficie del composito mediante l'uso di una spugna satura d'acqua saponata.

(2) In alternativa, si può ottenere una protezione maggiore mediante l'applicazione sul composito già messo in opera di intonaci o malte (preferibilmente di natura cementizia). Tali intonaci, di spessori consigliati dai produttori e/o fornitori, vanno posati sul sistema di rinforzo, previa preparazione della superficie mediante applicazione di resina epossidica con successivo spolvero “fresco su fresco” di polvere di quarzo. Lo strato così realizzato è particolarmente idoneo a ricevere qualsiasi tipo di intonaco.

(3) Ai fini della protezione al fuoco si possono adottare due differenti soluzioni: l'uso di pannelli intumescenti o l'applicazione di intonaci protettivi. In entrambi i casi produttori e/o fornitori devono indicare il grado di protezione in relazione allo spessore del rivestimento. I pannelli – in genere a base di calciosilicati – vengono posati sul rinforzo previo inserimento di tasselli che non devono mai tagliare o forare le fibre.

L'intonaco intumescente, corrispondente alla soluzione maggiormente utilizzata come strato protettivo, deve essere applicato sul composito seguendo le indicazioni riportate al punto precedente.

Allo stato attuale sono reperibili sul mercato rivestimenti protettivi, di spessore e consistenza adeguati, in grado di contenere, in caso di incendio, la temperatura del composito al di sotto di  $80^\circ\text{C}$  per un tempo di 90 min.

#### 4.8.3 Controllo di qualità dell'esecuzione

(1) Se del caso, il controllo di qualità dell'installazione dovrebbe includere almeno un ciclo di prove semi-distruttive per la caratterizzazione meccanica della stessa installazione ed almeno una mappatura non distruttiva atta ad assicurarne l'omogeneità.

##### 4.8.3.1 Prove semi-distruttive

(1) Possono essere eseguite sia prove di strappo normale che prove di strappo a taglio. Le prove semi-distruttive vanno eseguite sui testimoni e, dove possibile, anche in zone del rinforzo non critiche in ragione di una prova per ogni  $5 \text{ m}^2$  di applicazione, e comunque in numero totale non inferiore a 2 per tipo.

(2) Prova di strappo normale. La prova, utile per il solo accertamento delle proprietà del substrato ripristinato, viene eseguita utilizzando piastre circolari di acciaio di spessore 20 mm e con diametro pari ad almeno 3 volte la dimensione caratteristica dell'inerte del calcestruzzo del substrato, e comunque non inferiore a 40 mm. Il rinforzo deve essere tagliato attorno al bordo della piastra,

prima della prova, con una fresa cilindrica retta di diametro  $\leq 3$  mm, rotante ad almeno 2500 giri/min, avendo cura di non surriscaldare il composito e di ottenere l'incisione anche del substrato per uno spessore di 1-2 mm.

L'applicazione può ritenersi accettabile se almeno l'80% delle prove (entrambe nel caso di due sole prove) fornisce una tensione di picco allo strappo non inferiore a 0.9-1.2 MPa ed inoltre se, prevalentemente, la crisi è localizzata al di sotto della superficie di interfaccia composito/substrato.

(3) Prova di strappo a taglio. La prova risulta particolarmente significativa per l'accertamento della qualità dell'incollaggio. È eseguibile solo se è possibile tirare una porzione di materiale composito nel proprio piano in corrispondenza di uno spigolo staccato dal substrato.

L'applicazione può ritenersi accettabile se almeno l'80% delle prove (entrambe nel caso di due sole prove) fornisce una forza di picco allo strappo non inferiore a 24 kN.

#### 4.8.3.2 Prove non distruttive

(1) Le prove non distruttive possono essere utilizzate per caratterizzare l'omogeneità dell'applicazione a partire da adeguate mappature bidimensionali della superficie rinforzata aventi risoluzione spaziale differenziata in funzione della zona del rinforzo, secondo le indicazioni fornite in Tabella 4-1.

(2) Prove di tipo acustico stimolato. Analoghe alla tipologia di prova "impact-echo", tali prove si fondano sul diverso comportamento oscillatorio dello strato di composito in presenza o in assenza di coerenza con il substrato sottostante. Nella versione più elementare, una prova di questo tipo può essere eseguita da un tecnico esperto percuotendo la superficie del composito con una bacchetta rigida e ascoltando la sonorità che scaturisce dall'impatto. Risultati più oggettivi possono essere ottenuti con sistemi automatizzati.

(3) Prove ultrasoniche ad alta frequenza. Devono essere condotte impiegando metodologie in riflessione con frequenze non inferiori a 1.5 MHz e sonde con diametro non superiore a 25 mm, utilizzando la tecnica basata sulla variazione dell'ampiezza del primo picco per la localizzazione dei difetti.

**Tabella 4-1** – Risoluzione minima per lo spessore di difetti da identificare mediante prove non distruttive.

Trasf. di tensioni di taglio all'interfaccia	Esempio	Controllo non distruttivo	Maglia di mappatura della superficie	Risoluzione minima per lo spessore del difetto
Assente	fasciature, con eccezione della zona di sovrapposizione nel caso di realizzazioni a singolo strato	facoltativo	250 mm	3 mm
Debole	zona centrale di rinforzi piani molto estesi	facoltativo	250 mm	3 mm
Moderato o potenziale	zona centrale di rinforzi longitudinali a flessione	consigliato	100 mm	0.5 mm
Critico	zone di ancoraggio, zone di sovrapposizione tra gli strati, staffe di rinforzo a taglio, zone di interfaccia con i connettori, zone con vistose asperità o fessurazioni del substrato	obbligatorio	50 mm	0.1 mm

(4) Prove termografiche. Risultano efficaci solamente in presenza di materiali di rinforzo caratterizzati da bassa conducibilità termica e non sono applicabili a rinforzi in carbonio o con fibre metalliche, a meno che non vengano utilizzati accorgimenti particolari che ne garantiscano una sensibilità adeguata. Occorre inoltre assicurare che il riscaldamento impartito nel corso della prova non danneggi il rinforzo con temperature troppo vicine a quella di transizione vetrosa.



(5) Prove in emissione acustica. La tecnica, basata sull'Emissione Acustica (EA), consente di cogliere e seguire il verificarsi e l'evolversi di un fenomeno di danno all'interno di un elemento strutturale soggetto a carico, "ascoltando" e registrando i "rumori" generati dalla formazione di *cracks* o fenomeni di distacco, che si propagano nel mezzo come onde elastiche. Rientra tra i metodi di controllo e monitoraggio passivi, i quali si attivano in funzione delle condizioni presenti negli elementi strutturali in fase di esercizio. Tale tecnica risulta particolarmente idonea per rilevare difetti dell'applicazione del composito alla struttura di c.a. e per rilevare l'inizio del distacco dalla struttura medesima.

#### 4.8.4 Qualifica degli operatori per l'esecuzione delle prove

(1) I profili professionali degli operatori preposti alle prove devono corrispondere ai seguenti tre livelli di qualifica appresso specificati (Tabella 4-2), in conformità con la normativa di riferimento UNI EN 473 e UNI EN 45013.

La qualifica va anche regolata in accordo con la normativa UNI EN 45013-Criteri generali riguardanti gli Organismi di Certificazione preposti alla certificazione del personale.

**Tabella 4-2** – Livelli di specializzazione per l'esecuzione di prove di monitoraggio e collaudo.

Livello 1	Regolare l'apparecchiatura; eseguire le prove; registrare e classificare i risultati in relazione a criteri scritti; stendere un resoconto sui risultati.
Livello 2	Scegliere la modalità operativa della prova da utilizzare; definire i limiti di applicazione della prova per la quale la persona di livello 2 è qualificata; comprendere le norme e le specifiche di prova e tradurle in istruzioni pratiche di prova adattate alle condizioni reali di lavoro; regolare e tarare le apparecchiature; effettuare e sorvegliare le prove; interpretare e valutare i risultati in funzione delle norme, dei codici o delle specifiche da rispettare; redigere le istruzioni scritte di prova per il livello 1; svolgere e sorvegliare tutti gli incarichi propri di un livello 1; addestrare o guidare il personale di livello inferiore al livello 2; organizzare i risultati di una prova e redigere il relativo rapporto.
Livello 3	Assumere l'intera responsabilità di un laboratorio di prova e del relativo personale; stabilire e convalidare le tecniche e le procedure di prova; interpretare le norme, i codici, le specifiche e le procedure; stabilire le prove specifiche e le procedure che è opportuno utilizzare; avere la competenza per valutare ed interpretare i risultati in relazione alle norme, ai codici ed alle specifiche esistenti; avere una sufficiente conoscenza pratica dei materiali, della fabbricazione e della tecnologia dei vari prodotti interessati al fine di poter scegliere i metodi, stabilire le tecniche e collaborare alla definizione di criteri di accettazione quando non ne esistano di prestabiliti; avere una conoscenza nei diversi campi di applicazione; avere la capacità di guidare il personale di livello inferiore al livello 3.

#### 4.8.5 Monitoraggio dell'intervento di rinforzo

(1) La disponibilità, relativamente modesta, di dati relativi al comportamento a lungo termine dei materiali compositi consiglia, in situazioni di particolare rilevanza (con riferimento alla destinazione d'uso dell'edificio e/o del manufatto sul quale si è intervenuti, al numero di elementi rinforzati e all'entità degli incrementi di resistenza conseguiti), un'adeguata attività di monitoraggio delle applicazioni mediante l'esecuzione periodica di prove non distruttive e semi-distruttive, o di prove mediante sensori incorporati. Scopo del monitoraggio è tenere sotto controllo i seguenti parametri o solo alcuni di essi:

- temperatura del rinforzo;
- umidità dell'ambiente;
- andamento di spostamenti e deformazioni;
- continuità e livello di danneggiamento delle fibre;
- estensioni di difetti e distacchi dell'applicazione.

#### **4.9 ESEMPI NUMERICI**

Alcune applicazioni numeriche relative al rinforzo con FRP di strutture di c.a. sono riportate nell'Appendice E.

## 5 RINFORZO DI STRUTTURE MURARIE

### 5.1 GENERALITÀ

#### 5.1.1 Oggetto ed ambito di applicazione

(1)P Oggetto del presente capitolo sono le regole per il dimensionamento e la verifica di elementi strutturali murari rinforzati per il tramite di FRP.

(2)P L'intervento di rinforzo ha lo scopo di conseguire, prioritariamente, per i singoli elementi strutturali e per l'intera costruzione un incremento di resistenza nei confronti delle azioni sollecitanti e, quando possibile, un aumento dei valori degli spostamenti esibiti all'atto del collasso.

#### 5.1.2 Interventi di restauro su strutture di interesse storico e monumentale

(1)P Qualora il rinforzo strutturale riguardi costruzioni di interesse storico o monumentale, si richiede una specifica giustificazione sull'indispensabilità, improrogabilità e compatibilità dell'intervento con le teorie del restauro (vedere § 3.1(3)).

#### 5.1.3 Criteri per il progetto del consolidamento strutturale

(1) Gli interventi di rinforzo oggetto delle presenti Istruzioni consistono nell'applicazione di lamine, tessuti, reti e barre di FRP sugli elementi strutturali della costruzione, per adesione o mediante dispositivi meccanici di ancoraggio. La suddetta applicazione può avvenire sulle superfici esterne della muratura (paramenti murari) o in alloggiamenti e scanalature realizzate all'interno della muratura stessa.

(2) L'inserimento dei rinforzi è motivato dalle seguenti ragioni:

- trasmissione di sforzi di trazione all'interno di singoli elementi strutturali o tra elementi contigui (rinforzi a flessione, taglio, ecc.);
- collegamento tra elementi che collaborano a resistere all'azione esterna (catene di volte e di pareti, connessioni tra pareti ortogonali, ecc.);
- irrigidimento di solai nel proprio piano per conseguire un funzionamento a diaframma rigido;
- limitazione dell'apertura di fessure;
- confinamento di colonne al fine di incrementare la resistenza del materiale.

(3)P La progettazione degli interventi di rinforzo deve essere generalmente mirata ad assicurare uno stato di trazione nei rinforzi di FRP. Infatti, i rinforzi di FRP soggetti a compressione non sono generalmente in grado di incrementare le prestazioni delle murature, in quanto, a parità di contrazione, la risultante degli sforzi di compressione a carico della muratura prevale solitamente di gran lunga su quella a carico del composito fibrorinforzato, a causa della notevole differenza di area tra la muratura compressa ed il rinforzo. Inoltre, i rinforzi compressi sono soggetti a possibile delaminazione per instabilità locale.

(4) Per le strutture murarie rinforzate con FRP e soggette a sollecitazioni cicliche di trazione e compressione, quali quelle causate da eventi sismici e da variazioni termiche, l'adesione muratura-FRP può deteriorarsi notevolmente nel corso della vita della struttura. A tal riguardo potrebbe essere necessario inserire il rinforzo in intagli atti a prevenire l'instabilità locale ovvero applicare dispositivi meccanici di connessione.

(5) Nella progettazione del consolidamento deve essere riposta la massima cura nell'estendere i rinforzi di FRP fino alle zone di muratura compresse.

(6)P L'applicazione di rinforzi di FRP deve essere effettuata su elementi strutturali di adeguate proprietà meccaniche. Qualora la muratura si presenti danneggiata, disomogenea o viziata da qualsiasi difetto che precluda la corretta trasmissione degli sforzi mutui con il rinforzo, si deve procedere al suo preconsolidamento secondo tecniche tradizionali. Inoltre, attese le varieguate tipologie di rinforzo disponibili sul mercato (fibre di vetro, di carbonio, aramidiche), la scelta del sistema a base di FRP deve tener conto delle proprietà fisiche e chimiche della muratura allo scopo di scegliere la soluzione più idonea.

(7)P Quando si applicano tessuti o lamine di FRP su superfici murarie, si deve tener presente la completa assenza di traspirabilità dei materiali compositi. Per tale motivo gli interventi di rinforzo strutturale eseguiti con tali materiali non devono, di norma, interessare estese superfici del paramento murario al fine di preservare un'adeguata traspirabilità del sistema.

#### **5.1.4 Articolazione degli interventi**

(1) L'intervento di rinforzo si inserisce nell'ambito di un progetto complessivo di consolidamento strutturale. Il consolidamento, sia esso adeguamento o miglioramento nell'accezione precisata dalla Normativa vigente, può essere realizzato:

- incrementando la resistenza di pannelli, archi o volte;
- cerchiando colonne allo scopo di incrementarne la resistenza a compressione e la duttilità;
- riducendo la spinta di strutture spingenti;
- trasformando elementi non strutturali in elementi strutturali, mediante conferimento di rigidità e capacità resistente;
- rafforzando e irrigidendo strutture orizzontali non spingenti;
- incatenando o fasciando lateralmente l'edificio all'altezza degli impalcati o della copertura.

## **5.2 VALUTAZIONE DELLA SICUREZZA**

### **5.2.1 Modellazione della struttura**

(1)P Il progetto degli interventi di consolidamento deve basarsi su uno schema strutturale che rispecchi il comportamento dell'edificio nelle condizioni di futuro esercizio.

(2)P Per determinare le azioni sui singoli elementi strutturali della costruzione muraria si adottano i metodi della Scienza e della Tecnica delle Costruzioni. In particolare, la modellazione della struttura può essere condotta in campo elastico lineare ovvero attraverso comprovati modelli non lineari in grado di simulare il comportamento anelastico e la limitata, se non nulla, resistenza a trazione della muratura. Tali analisi sono finalizzate alla valutazione di tutte le componenti di sollecitazione necessarie ai fini delle successive verifiche.

(3) Possono altresì essere utilizzate schematizzazioni semplificate, sinteticamente rappresentative del comportamento della struttura in esame, purché adeguatamente giustificate. Ad esempio, le sollecitazioni nelle diverse membrature possono essere determinate adottando una distribuzione approssimata ma equilibrata delle tensioni, anche prescindendo dalla congruenza, purché le eventuali tensioni di trazione siano assorbite direttamente dal rinforzo di composito all'uopo dimensionato e solidarizzato. È necessario porre particolare attenzione nell'uso di distribuzioni di tensioni appros-

simare, in quanto a causa delle eventuali rotture fragili che possono avvenire nel sistema muratura-FRP, uno stato tensionale staticamente ammissibile potrebbe aver già indotto il collasso della struttura.

Inoltre, nel caso di strutture con parti regolari o ripetitive, è possibile individuare, all'interno della costruzione, schemi strutturali parziali, idonei per una valutazione più immediata del comportamento globale della struttura rinforzata.

Parimenti, per effettuare le verifiche nei confronti di meccanismi di collasso locale, si possono adottare modelli semplificati, purché il loro utilizzo sia correttamente motivato.

### 5.2.2 Criteri di verifica

(1)P Premesso che le modalità di crisi dei materiali costituenti la struttura muraria rinforzata con FRP sono:

- fessurazione per trazione della muratura;
- schiacciamento della muratura;
- taglio-scorrimento della muratura;
- rottura del composito fibrorinforzato;
- delaminazione (o decoesione) del rinforzo di FRP dalla muratura;

lo scopo del presente paragrafo è la verifica della costruzione rinforzata nei riguardi dell'innescò di modi di collasso locali e globali dell'intero organismo strutturale.

Si evidenzia che le modalità di collasso relative alle strutture rinforzate coinvolgono, in generale, una combinazione delle possibili modalità di crisi dei materiali.

### 5.2.3 Verifiche di sicurezza

(1) La muratura è caratterizzata da comportamento non isotropo e non lineare anche per valori ridotti delle deformazioni. Il legame tensione-deformazione può variare in modo più che significativo da muratura a muratura in funzione della composizione della stessa, ovvero della tipologia e dell'aggregazione degli elementi resistenti artificiali o naturali e della tipologia della malta di allettamento.

(2) Sottoposto a prove di carico monoassiali, il materiale muratura presenta un comportamento fragile a trazione contraddistinto da valori della resistenza di gran lunga inferiori a quelli della resistenza a compressione. Un'ipotesi di lavoro largamente accettata è quella di considerare nulla la resistenza a trazione della muratura; tale ipotesi è confortata, soprattutto per gli edifici esistenti (antichi e monumentali), dall'aleatorietà della resistenza a trazione e dal suo progressivo decadimento nel tempo.

(3)P Per quanto riguarda il comportamento a compressione, le esperienze di laboratorio dimostrano che, nella sua forma più completa, il legame costitutivo della muratura è:

- sostanzialmente lineare per bassi valori della contrazione;
- non lineare crescente fino ad un valore di picco della tensione di compressione;
- non lineare decrescente, con un ramo (*softening*) lungo il quale la resistenza del materiale decresce più o meno rapidamente in funzione della tipologia della muratura.

(4) Il comportamento a compressione dipende inoltre dal confinamento trasversale della muratura: incrementando la compressione trasversale si ottiene un miglioramento della resistenza e della duttilità a compressione del materiale.

(5)P La resistenza a taglio della muratura dipende dalla compressione agente, essendo dovuta sostanzialmente, per ogni tessitura, alla coesione interna del materiale ed al fenomeno fisico dell'attrito.

(6)P I valori caratteristici delle resistenze sono:

- a compressione verticale,  $f_{mk}$ ;
- a compressione orizzontale,  $f_{mk}^h$ ;
- a taglio,  $f_{vk}$ .

Essi devono essere determinati mediante idonee prove sperimentali su campioni di muro, secondo le modalità definite dalla Normativa vigente.

Come valore orientativo della  $f_{mk}^h$  può assumersi il 50% della  $f_{mk}$ .

(7) I valori delle proprietà meccaniche di progetto della muratura sono calcolati dividendo i valori caratteristici per un opportuno coefficiente parziale del materiale,  $\gamma_m = \gamma_M$ , ed inoltre per un opportuno coefficiente parziale relativo al modello di resistenza,  $\gamma_{Rd}$ , come definiti, rispettivamente, nella Normativa vigente e nelle presenti Istruzioni.

(8)P Nella maggior parte delle applicazioni ingegneristiche, il comportamento della muratura, per stati tensionali monoassiali, può essere schematizzato più semplicemente come di seguito specificato:

- trazione: resistenza nulla;
- compressione: comportamento lineare con coefficiente angolare pari al modulo di elasticità normale secante della muratura fino alla resistenza di progetto,  $f_{md}$ , cui compete il valore  $\bar{\varepsilon}_m$  della deformazione; tensione costante, pari ad  $f_{md}$ , per deformazioni comprese nell'intervallo  $\bar{\varepsilon}_m \leq \varepsilon \leq \varepsilon_{mu}$ ; tensione nulla per deformazioni maggiori di  $\varepsilon_{mu}$ .

(9)P In assenza di dati sperimentali la deformazione ultima di progetto da considerare per la muratura,  $\varepsilon_{mu}$ , può essere assunta pari a 0.0035.

(10) In alternativa, possono essere utilizzati legami costitutivi più completi, in grado di cogliere i diversi tipi di comportamento descritti al punto (3)P, purché tali legami siano adeguatamente comprovati sulla base di idonee indagini sperimentali.

(11)P I materiali compositi fibrorinforzati sono caratterizzati da comportamento non isotropo, come descritto in dettaglio nel § 6.2. Sollecitati a trazione in un'assegnata direzione, ad esempio quella delle fibre, essi esibiscono una risposta lineare fino alla tensione di rottura, il cui valore caratteristico è  $f_{fk}$ .

La massima deformazione di progetto consentita al rinforzo di FRP è:

$$\varepsilon_{fd} = \min \left\{ \eta_a \cdot \frac{\varepsilon_{fk}}{\gamma_f}, \varepsilon_{fdd} \right\}, \quad (5.1)$$

dove  $\varepsilon_{fk}$  è la deformazione caratteristica a rottura del composito fibrorinforzato e  $\varepsilon_{fdd}$  è la deformazione massima nell'FRP all'atto della decoesione incipiente del rinforzo dalla muratura, fenomeno descritto nel paragrafo successivo. In assenza di dati più precisi, per la deformazione  $\varepsilon_{fdd}$  si può assumere il valore fornito al punto (7) del successivo § 5.3.2.

I valori da attribuire al fattore di conversione  $\eta_a$  ed al coefficiente parziale  $\gamma_m = \gamma_f$  sono indicati, rispettivamente, nella Tabella 3-4 e nella Tabella 3-2 delle presenti Istruzioni.

(12)P Le verifiche di sicurezza devono essere condotte agli stati limite.

Per quanto riguarda gli SLU si distinguono due possibili casi, in funzione del tipo di analisi strutturale effettuata.

Se si utilizzano modelli non lineari con impiego di legami costitutivi completi, si deve verificare che il carico ultimo sopportabile dalla struttura non risulti minore del carico di progetto.

Quest'ultimo è valutato utilizzando le combinazioni di carico prescritte dalla Normativa vigente. Inoltre, si deve riporre particolare cura nel dimostrare che la soluzione utilizzata sia obiettiva, ovvero che non dipenda dalla particolare discretizzazione adottata per il calcolo.

Se la modellazione della struttura è condotta in campo elastico lineare ovvero per il tramite di schemi semplificati adottando una distribuzione equilibrata delle tensioni, eventualmente prescindendo dalla congruenza, la verifica deve essere effettuata con riferimento alle sollecitazioni risultanti su sezioni dei singoli elementi strutturali. In particolare, per elementi bidimensionali inflessi (piastre, gusci) si deve fare riferimento alle sollecitazioni specifiche, valutate cioè per unità di lunghezza degli stessi elementi. Assumendo che, a seguito della deformazione, la generica sezione di ogni elemento strutturale si conservi piana, la verifica viene effettuata assicurando che i tagli ed i momenti sollecitanti di progetto siano minori dei corrispondenti valori resistenti di progetto. Questi ultimi vanno valutati in funzione dello sforzo normale agente, tenendo conto del comportamento non lineare dei materiali costituenti gli elementi strutturali, secondo il modello costitutivo semplificato di cui al punto (8)P.

(13)P Verifiche allo stato limite di danno devono essere eseguite nei casi previsti specificamente dalla Normativa.

### 5.3 VALUTAZIONE DELLA RESISTENZA ALLA DELAMINAZIONE

(1)P Nel rinforzo di paramenti murari mediante applicazione di lamine o tessuti di materiale composito il ruolo dell'aderenza tra muratura e composito è di grande importanza, poiché la crisi per perdita di aderenza del rinforzo è un modo di rottura fragile e, quindi, indesiderabile. Infatti, in un dimensionamento strutturale che segua il criterio di gerarchia delle resistenze, il meccanismo di rottura fragile per perdita di aderenza del rinforzo non dovrebbe mai precedere l'entrata in campo inelastico per compressione della muratura stessa. Nel caso si adottino speciali dispositivi di ancoraggio del rinforzo alla muratura, la rottura per delaminazione è accettata purché si tenga conto della variazione dello schema resistente.

(2) Tenuto conto della notevole varietà di composizioni murarie esistenti, quali la muratura realizzata con blocchi artificiali di laterizio o calcestruzzo, la muratura con blocchi di pietrame squadrato o non squadrato, la delaminazione si manifesta attraverso interazioni tra materiali differenti. Peraltro, nel caso di murature con paramenti irregolari, allo scopo di realizzare un piano di posa adeguato per il rinforzo, si procede di norma all'apposizione di uno strato di malta di regolarizzazione sul quale effettuare l'incollaggio. In definitiva, uno stesso rinforzo lungo il suo sviluppo può risultare connesso a materiali differenti, caratterizzati da diverse proprietà di interfaccia.

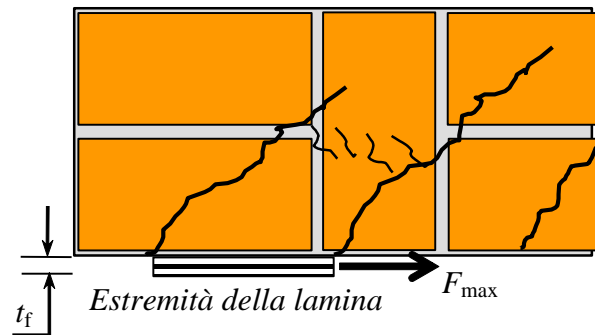
(3) Qualora la resistenza dell'adesivo utilizzato per l'applicazione del rinforzo sia più elevata della resistenza del materiale su cui è apposto il rinforzo, la perdita di aderenza tra composito e muratura avviene per decoesione di uno strato superficiale del mattone o del blocco di pietra o della malta.

### 5.3.1 Considerazioni generali e modi di collasso

(1)P La delaminazione dal paramento murario di lamine o tessuti applicati a strisce isolate per il rinforzo secondo direttrici rettilinee può essere classificata secondo due modalità principali: delaminazione di estremità del rinforzo (*plate end debonding*), delaminazione a partire dai giunti di malta o da fessure trasversali nella muratura (*intermediate crack debonding*). In una muratura rinforzata e soggetta ad uno stato tensionale che generi trazione nel rinforzo, sia alle estremità di quest'ultimo sia nelle zone di esso a cavallo di una fessura, l'interfaccia FRP-muratura è sottoposta ad elevati sforzi tangenziali, localizzati su lunghezze dell'ordine di 50÷200 mm a partire dalla sezione di discontinuità.

(2) La forza di delaminazione si riduce nei casi di sollecitazione composta, ovvero in presenza di sforzi agenti in direzione ortogonale all'asse del rinforzo. In particolare, nel caso di rinforzi applicati su superfici curve o quando la rigidità flessionale della lamina è elevata, si possono avere significativi sforzi di trazione in direzione normale all'interfaccia (*peeling*) che riducono la forza di ancoraggio trasmissibile. Inoltre, nel caso di tessuti applicati sul paramento murario con fibre inclinate rispetto alla direzione ortogonale alla fessurazione, si verifica una concentrazione delle tensioni interattive a cavallo delle fessure dovuta al possibile spostamento relativo, responsabile della discontinuità dell'interfaccia.

(3) La delaminazione a taglio, che si verifica in corrispondenza della parte terminale del rinforzo (ancoraggio), può essere accompagnata dall'asportazione di un consistente strato di mattone (*rip-off failure*), soprattutto quando le tensioni tangenziali di estremità si associano a sforzi normali di trazione. Tale modalità di crisi si manifesta con la formazione di fessure dovute alla diffusione dello sforzo di ancoraggio, cui possono associarsi, nel mattone, trazioni tali da provocarne la frattura (Figura 5-1).



**Figura 5-1** –Schema di rottura per estrazione del mattone di ancoraggio.

### 5.3.2 Resistenza alla delaminazione radente allo stato limite ultimo

(1)P Sperimentalmente, attraverso prove di trasmissione dell'azione radente trasferita ad un substrato coesivo da un rinforzo di FRP ad esso incollato, si rileva che il valore ultimo della forza sopportabile dal rinforzo prima che subentri la delaminazione dipende, a parità di tutte le altre condizioni, dalla lunghezza,  $l_b$ , della zona incollata. Tale valore cresce con  $l_b$  fino ad attingere un massimo corrispondente ad una ben precisa lunghezza,  $l_e$ : ulteriori allungamenti della zona di incollaggio non comportano incrementi della forza trasmessa.

La lunghezza  $l_e$  viene definita lunghezza ottimale di ancoraggio e corrisponde quindi alla lunghezza minima di quest'ultimo che assicura la trasmissione del massimo sforzo di aderenza.

(2) La lunghezza ottimale di ancoraggio,  $l_e$ , può essere stimata utilizzando la seguente espressione:



$$l_e = \sqrt{\frac{E_f \cdot t_f}{2 \cdot f_{mtm}}} \quad [\text{lunghezze in mm}], \quad (5.2)$$

essendo:

- $E_f$  il modulo di elasticità normale del composito fibrorinforzato nella direzione della forza  $F$ ;
- $t_f$  lo spessore del composito fibrorinforzato;
- $f_{mtm}$  la resistenza media a trazione della muratura; in mancanza di dati diretti, si può assumere  $f_{mtm} = 0.10 f_{mk}$  (in particolare, poiché la coesione tra FRP e muratura è generalmente assicurata all'interfaccia tra i blocchi ed il rinforzo, il valore di  $f_{mtm}$  da considerare nella formula (5.2) è la resistenza media a trazione dei blocchi costituenti la muratura).

(3) Con riferimento ad una delaminazione che coinvolga i primi strati di muratura, il valore caratteristico dell'energia specifica di frattura,  $\Gamma_{Fk}$ , del legame di aderenza rinforzo-muratura è esprimibile come:

$$\Gamma_{Fk} = c_1 \cdot \sqrt{f_{mk} \cdot f_{mtm}} \quad [\text{forze in N e lunghezze in mm}], \quad (5.3)$$

dove  $c_1$  è un coefficiente da determinare su base sperimentale. In assenza di dati, il valore di  $c_1$  può essere assunto pari a 0.015.

(4) Con riferimento ad una delaminazione che coinvolga i primi strati di muratura e per lunghezze di ancoraggio maggiori o uguali a quella ottimale, la tensione di progetto nel rinforzo, ovvero il valore della massima tensione alla quale il rinforzo può lavorare nella sezione terminale di ancoraggio - una volta avvenuto il trasferimento degli sforzi dalla muratura al rinforzo di FRP - vale:

$$f_{fdd} = \frac{1}{\gamma_{f,d} \cdot \sqrt{\gamma_M}} \cdot \sqrt{\frac{2 \cdot E_f \cdot \Gamma_{Fk}}{t_f}}, \quad (5.4)$$

essendo  $\gamma_{f,d}$  il coefficiente parziale indicato in Tabella 3-2 (§ 3.4.1) e  $\gamma_M$  il coefficiente parziale della muratura.

(5) La massima deformazione di progetto,  $\varepsilon_{fdd}$ , che può essere consentita al rinforzo di FRP senza che si manifestino problemi di decoesione ha per valore il rapporto tra la tensione di progetto,  $f_{fdd}$ , ed il modulo di elasticità normale del rinforzo,  $E_f$ .

(6) Nel caso di lunghezze di ancoraggio,  $l_b$ , minori di quella ottimale,  $l_e$ , la tensione di progetto deve essere opportunamente ridotta in accordo con la relazione:

$$f_{fdd,rid} = f_{fdd} \cdot \frac{l_b}{l_e} \cdot \left(2 - \frac{l_b}{l_e}\right). \quad (5.5)$$

(7) Qualora il meccanismo di decoesione tra rinforzo e muratura avvenga per distacco di uno strato superficiale del mattone o del blocco di pietra, ai fini dell'effettiva disponibilità delle lunghezze  $l_b$  e  $l_e$ , di cui sopra, si deve assumere che la lunghezza di ciascuno degli elementi costituenti la superficie di aderenza (mattoni o blocchi di pietra) contribuisca al massimo per l'80% alla formazione delle suddette lunghezze.

(8) Quando si faccia ricorso a particolari dispositivi di ancoraggio (barre trasversali di composito, fasciatura dell'estremità mediante tessuti), la forza massima di ancoraggio deve essere valutata mediante apposite indagini sperimentali.

### 5.3.3 Resistenza alla delaminazione in presenza di azione normale al piano di adesione

(1) La forza di distacco per azione normale al piano di adesione risulta di difficile quantificazione e dovrebbe in generale essere ottenuta da prove sperimentali condotte sul paramento ove sono previsti gli interventi di rinforzo.

(2) In mancanza di valutazioni analitiche approfondite, per rinforzi caratterizzati da una modesta curvatura, l'effetto combinato di distacco per forza di ancoraggio radente e ortogonale al piano di adesione, può essere valutato ipotizzando un dominio d'interazione lineare che riduca la forza radente di progetto in proporzione a quella ortogonale.

(3) Indicando con  $\sigma_{sd}$  l'intensità della tensione normale al paramento agente in corrispondenza della superficie di adesione (di dimensioni  $b_f \cdot l_b$ ), il valore di progetto della resistenza alla delaminazione in direzione radente,  $f_{fpd}$ , può essere ottenuto mediante la relazione:

$$f_{fpd} = f_{fdd} \cdot \left( 1 - \frac{\sigma_{sd}}{f_{mtd}} \right), \quad (5.6)$$

dove  $f_{fdd}$  è il valore di progetto della resistenza alla delaminazione e  $f_{mtd}$  è il valore di progetto della resistenza a trazione della muratura. Nel caso in cui la lunghezza di ancoraggio,  $l_b$ , sia minore della lunghezza ottimale,  $l_e$ , nella (5.6) va utilizzato il valore  $f_{fdd,rid}$ .

(4) Nel caso di rinforzi a sagoma curva, con raggio di curvatura  $r$ , sollecitati da una tensione di trazione costante,  $\sigma_f$ , si può assumere:

$$\sigma_{sd} = \sigma_f \cdot t_f \cdot \frac{1}{r}. \quad (5.7)$$

## 5.4 VERIFICHE DI ELEMENTI STRUTTURALI RICORRENTI

(1) I principi generali di verifica enunciati nel § 5.2 sono di seguito applicati a situazioni ricorrenti nella pratica tecnica.

### 5.4.1 Rinforzo di pannelli murari

(1) I pannelli di muratura possono essere rinforzati con FRP allo scopo di incrementarne la portanza o la duttilità nei confronti di azioni fuori dal piano ovvero di azioni nel piano del pannello.

Di seguito sono suggerite alcune verifiche speditive per controllare il grado di sicurezza dei pannelli murari. Tali verifiche non sono esaustive e devono essere integrate con ulteriori controlli, adeguati alla complessità dello specifico caso in esame.

#### 5.4.1.1 Verifiche per azioni fuori dal piano

(1) Il collasso di pannelli fuori del piano della muratura, rappresenta una delle tipologie più frequenti di crisi locale di elementi strutturali murari. Tale tipologia può essere dovuta a varie cause, fra le quali innanzitutto l'azione sismica, ma anche l'effetto della spinta di archi e di volte o difetti

di verticalità del pannello murario.  
Può manifestarsi in varie forme:

- per ribaltamento semplice;
- per flessione verticale;
- per flessione orizzontale.

#### 5.4.1.1.1 Verifica per ribaltamento semplice

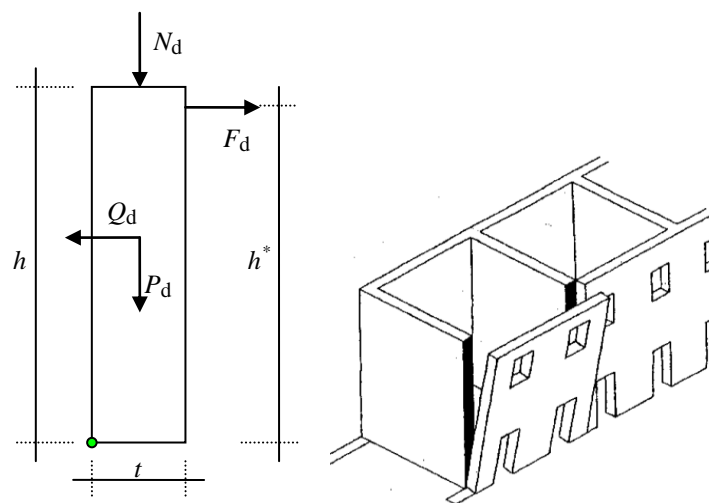
(1) Il cinematismo consiste in un ribaltamento rispetto ad una cerniera cilindrica alla base del pannello murario. Si evidenzia che tale cerniera, dovuta alla ridotta resistenza a trazione della muratura, è posizionata in corrispondenza di una zona di limitato contatto posta fuori dal piano medio del pannello. In prima approssimazione si può assumere che la cerniera sia posizionata sulla superficie esterna del pannello.

Il collasso per ribaltamento può avvenire in presenza di pareti non ammortate ad altre ad esse ortogonali, né trattenute in sommità. Esso dipende da vari fattori, quali le condizioni di vincolo, la snellezza della parete e la geometria della sezione muraria. Un possibile presidio *ad hoc* realizzato con rinforzi di FRP consiste, semplicemente, nell'inserimento di uno o più elementi orizzontali, incollati alla sommità della parete in oggetto, risvoltati sulle pareti ortogonali di estremità (ove possibile) ed ancorati ad esse. I maggiori benefici e la maggiore efficacia dell'intervento si ottengono cerchiando completamente, quando possibile, la fabbrica muraria. In tal caso, particolare cura va posta nell'arrotondamento delle zone di spigolo al fine di ridurre le concentrazioni di tensione ortogonali al rinforzo.

A titolo esemplificativo, si considera un pannello murario soggetto alle seguenti azioni (valori di progetto):

- $P_d$  peso proprio del pannello,
- $N_d$  sforzo normale agente sulla sommità del pannello,
- $Q_d$  azione orizzontale dovuta a effetti sismici,
- $F_d$  forza di contenimento esercitata sul pannello dal rinforzo di FRP.

Si potrebbe tenere conto di ulteriori forze agenti in sommità e derivanti, ad esempio, dall'eventuale spinta del solaio di copertura.



**Figura 5-2** – Schema di calcolo per il meccanismo di collasso di ribaltamento semplice.

Con riferimento allo schema proposto in Figura 5-2, assumendo cioè che siano trascurabili le azioni di vincolo di eventuali solai e di muri ortogonali, l'intensità della forza di trazione nel rinforzo si

determina attraverso l'equazione di equilibrio alla rotazione intorno al piede del pannello:

$$F_d = \frac{1}{2 \cdot h^*} \cdot (Q_d \cdot h - N_d \cdot t - P_d \cdot t), \quad (5.8)$$

avendo indicato con  $h^*$  la distanza d'applicazione del composito di FRP da quest'ultimo.

Per prevenire il ribaltamento semplice del pannello murario è necessario effettuare le due verifiche appresso riportate:

- Verifica a trazione del rinforzo di FRP

Indicando con  $A_f$  l'area del rinforzo di FRP e con  $f_{fd}$  la corrispondente tensione di rottura di progetto, la massima forza esplicabile è  $F_{Rd} = A_f \cdot f_{fd}$ , per cui la verifica si effettua assicurando che risulti:

$$F_d \leq 2 \cdot F_{Rd}. \quad (5.9)$$

- Verifica al distacco del rinforzo di FRP dalle pareti ortogonali

Indicando con  $F_{pd} = A_f \cdot f_{pd}$  la massima forza di ancoraggio del composito di FRP applicato su una delle pareti ortogonali al pannello in oggetto, la verifica consiste nel controllare che sia soddisfatta la relazione:

$$F_d \leq 2 \cdot F_{pd}. \quad (5.10)$$

Generalmente, la seconda verifica è più gravosa della prima. In presenza di cerchiatura completa con un'adeguata sovrapposizione essa risulta invece superflua.

È necessario, inoltre, procedere alle verifiche a pressoflessione ed a taglio delle sezioni orizzontali del pannello, in accordo con quanto riportato nel § 5.4.1.2, così come al calcolo dei carichi di collasso relativi ai meccanismi ancora possibili.

#### 5.4.1.1.2 Verifica per flessione della striscia muraria verticale

(1) Un pannello di muratura ben vincolato al piede ed in sommità, soggetto ad azioni orizzontali, può collassare per effetto delle sollecitazioni di flessione che si instaurano in esso. In questo caso il collasso avviene per formazione di tre cerniere: una al piede, una in sommità e la terza posizionata ad una certa altezza del pannello. La crisi sopravviene quando, alle sollecitazioni di sforzo assiale e momento flettente, corrisponde un centro di pressione esterno alla muratura.

Il collasso per flessione verticale può manifestarsi in pannelli particolarmente alti e/o vincolati a maschi murari ortogonali molto distanti tra loro.

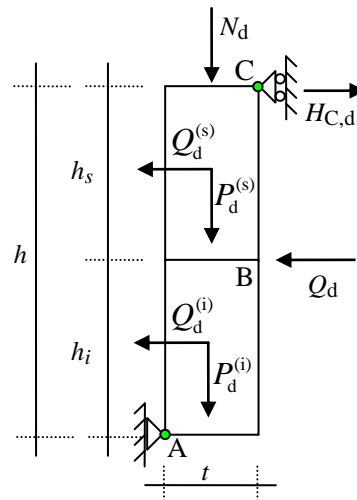
Inoltre, sono particolarmente sensibili a tale tipologia di collasso, sotto azioni sismiche, quei pannelli sui quali gravano, da parti opposte, solai ubicati a quote differenti per la presenza di interpiani di diversa altezza.

In questi casi, applicando sulle pareti del pannello compositi con fibre verticali, si realizza una "muratura armata con FRP" nella quale gli sforzi di compressione associati alla flessione sono assorbiti dalla muratura e quelli di trazione dal rinforzo di FRP.

Si considera, a titolo esemplificativo, una striscia di larghezza unitaria del pannello murario rinforzato soggetta alle seguenti azioni (valori di progetto):

- $P_d^{(s)}$  peso proprio della parte superiore del pannello,
- $P_d^{(i)}$  peso proprio della parte inferiore del pannello,
- $Q_d^{(s)}$  forza sismica che compete alla parte superiore del pannello,

- $Q_d^{(i)}$  forza sismica che compete alla parte inferiore del pannello,
- $N_d$  sforzo normale agente sulla sommità del pannello,
- $Q_d$  azione dovuta ad un'ulteriore spinta orizzontale.



**Figura 5-3** – Schema di calcolo per il meccanismo di collasso per flessione verticale.

Con riferimento allo schema di Figura 5-3, l'intensità di calcolo della reazione esplicata dal vincolo in C può essere calcolata attraverso l'equazione di equilibrio alla rotazione intorno alla cerniera in A:

$$H_{C,d} = \frac{h_i \cdot (2 \cdot Q_d + Q_d^{(i)}) + Q_d^{(s)} \cdot (2 \cdot h - h_s) - t \cdot (N_d + P_d^{(s)} + P_d^{(i)})}{2 \cdot h} \quad (5.11)$$

La sezione muraria in B, dove viene applicato il composito fibrorinforzato per inibire la formazione della cerniera, è soggetta ad uno sforzo normale e ad un momento flettente, rispettivamente, pari a:

$$\begin{aligned} N_{Sd} &= N_d + P_d^{(s)}, \\ M_{Sd} &= H_{C,d} \cdot h_s - Q_d^{(s)} \cdot \frac{h_s}{2}. \end{aligned} \quad (5.12)$$

La verifica a flessione verticale consiste nel controllare che sia soddisfatta la relazione:

$$M_{Sd} \leq M_{Rd} \quad (5.13)$$

Il valore del momento resistente,  $M_{Rd}$ , della sezione di muratura rinforzata e di larghezza unitaria può essere determinato a partire dalle caratteristiche meccaniche della muratura e del composito fibrorinforzato, dallo spessore,  $t$ , della muratura e dal valore dello sforzo normale agente (il competente coefficiente parziale di modello,  $\gamma_{Rd}$ , è desumibile dalla Tabella 3-3 del § 3.4.2 e deve essere assunto, nel caso in esame, pari a 1.00).

In maniera semplificata, la verifica a pressoflessione può essere condotta assumendo un diagramma costante delle tensioni di compressione, pari a  $0.85 f_{md}$ , ed esteso su una porzione di sezione profonda  $0.6 \div 0.8 x$ , essendo  $x$  la distanza dell'asse neutro dall'estremo lembo compresso. Si ricorda che i valori delle deformazioni massime consentite alla muratura e al composito di FRP sono riportate nel § 5.2.3.

I rinforzi verticali devono essere posizionati ad un interasse,  $p_f$ , soddisfacente la limitazione:

$$p_f \leq 3 \cdot t + b_f, \quad (5.14)$$

dove  $b_f$  è la larghezza dei rinforzi adottati. Distanze maggiori possono essere utilizzate solo se adeguatamente giustificate.

#### 5.4.1.1.3 Verifica per flessione della striscia orizzontale

(1) In un pannello di muratura ben vincolato al piede ed inoltre ben ammortato a muri trasversali in grado di esercitare un'azione di contrafforte, la resistenza alle azioni orizzontali è garantita da un funzionamento ad arco della striscia di sommità, come illustrato in Figura 5-4(a). Il valore del massimo carico orizzontale uniformemente ripartito,  $q$ , sopportabile da tale arco può essere valutato mediante la formula:

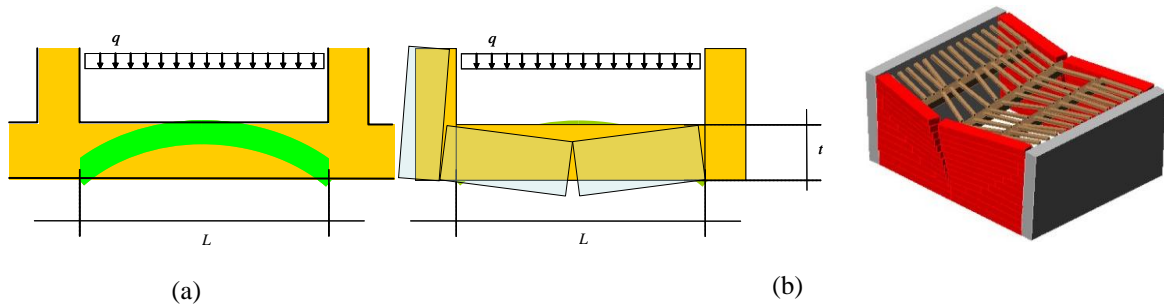
$$q = \frac{2 \cdot t^2}{L^2} \cdot f_{md}^h, \quad (5.15)$$

dove  $L$  è la larghezza del pannello e  $f_{md}^h$  è la resistenza di progetto a compressione della muratura in direzione orizzontale.

Per un valore di  $q$ , superiore a quello restituito dalla formula (5.15), il pannello collassa per rottura a compressione della muratura. In questo caso l'applicazione di rinforzi di FRP potrebbe indurre un effetto benefico.

In un pannello di muratura ben vincolato al piede ma in presenza di muri trasversali incapaci di svolgere un'azione di contrafforte, il pannello murario può collassare, come illustrato in Figura 5-4(b), a seguito della formazione di un meccanismo.

Con riferimento alla striscia di altezza unitaria collocata in sommità del pannello, la crisi sopravviene quando alle sollecitazioni di sforzo assiale e di momento flettente corrisponde un centro di pressione esterno alla muratura.



**Figura 5-4** – Collasso per flessione orizzontale.

L'applicazione dei materiali compositi consente di contrastare tale meccanismo, conferendo capacità di resistenza a flessione alla striscia di altezza unitaria collocata in sommità del pannello, trasformata in una trave di muratura rinforzata con FRP.

Il momento sollecitante di progetto,  $M_{Sd}$ , viene determinato con riferimento all'azione sismica, a quella del vento e ad eventuali altre azioni orizzontali spingenti originate dalla presenza di ulteriori elementi strutturali. La verifica a flessione orizzontale è soddisfatta se vale la disequazione (5.13), dove il momento resistente,  $M_{Rd}$ , è determinabile in funzione delle caratteristiche meccaniche della muratura e del composito fibrorinforzato, nonché dello spessore,  $t$ , della muratura. In assenza di valutazioni, adeguatamente giustificate, dello sforzo normale orizzontale generato dal contrasto dei muri trasversali, il valore di quest'ultimo, ai fini del calcolo di  $M_{Rd}$ , viene assunto nullo.

Occorre inoltre effettuare una verifica a taglio nelle sezioni di attacco tra il pannello e le pareti orto-

gonali, tenendo conto della solidarietà dell'intero pannello che configura un effetto di comportamento a piastra. Inoltre è necessario verificare i muri ortogonali sollecitati a trazione in prossimità dell'innesto del pannello.

#### 5.4.1.2 Verifiche per azioni nel piano del pannello

(1) Le verifiche da effettuare per i pannelli murari soggetti a sollecitazioni nel piano sono:

- a pressoflessione nel piano,
- a taglio.

##### 5.4.1.2.1 Pressoflessione nel piano

(1) Allo scopo di incrementare la portanza a pressoflessione nel piano dei pannelli murari, si può prevedere l'applicazione di rinforzi di FRP verticali disposti simmetricamente sulle due superfici esterne del pannello, in zona tesa. Tali rinforzi di FRP, salvo diverso provvedimento, devono essere opportunamente ancorati rispetto alle sezioni di estremità del pannello.

(2) In forma semplificata, ipotizzando che, a seguito della deformazione, la generica sezione del pannello murario si conservi sostanzialmente piana, la verifica a pressoflessione nel piano può essere condotta assumendo un diagramma costante delle tensioni di compressione nella muratura, pari a  $0.85 f_{md}$ , ed esteso su una porzione di sezione profonda  $0.6 \div 0.8 x$ , essendo  $x$  la distanza dell'asse neutro dall'estremo lembo compresso. Si ricorda che le deformazioni massime consentite alla muratura e al composito fibrorinforzato sono riportate nel § 5.2.3.

##### 5.4.1.2.2 Taglio

(1P) La resistenza a taglio di un pannello murario consolidato per il tramite di un sistema di rinforzi applicati simmetricamente sulle due superfici esterne deriva dalla combinazione di due meccanismi resistenti: da un lato, in presenza di compressione, la muratura trasmette taglio per attrito, dall'altro la presenza degli elementi resistenti a trazione attiva nel pannello un traliccio reticolare che trasmette taglio per equilibrio interno.

(2) Di norma l'incremento della resistenza a taglio del pannello richiede che siano disposti sulla parete sia rinforzi capaci di assorbire la trazione generata dalla flessione, sia rinforzi disposti nella direzione del taglio, atti a generare il comportamento a traliccio. In caso di assenza di rinforzi di FRP disposti per la pressoflessione, il rinforzo del pannello a taglio può essere ottenuto applicando i rinforzi secondo le diagonali del pannello.

(3) Qualora sia garantita la formazione del traliccio resistente, la resistenza di progetto a taglio della muratura rinforzata,  $V_{Rd}$ , è calcolata come somma dei contributi della muratura,  $V_{Rd,m}$ , e del rinforzo di FRP,  $V_{Rd,f}$ , fino al valore limite  $V_{Rd,max}$  che provoca la rottura delle bielle compresse del traliccio:

$$V_{Rd} = \min \{ V_{Rd,m} + V_{Rd,f}, V_{Rd,max} \}. \quad (5.16)$$

Nel caso in cui il rinforzo a taglio sia disposto parallelamente ai corsi di malta, i contributi sopra definiti possono essere valutati come segue:

$$V_{Rd,m} = \frac{1}{\gamma_{Rd}} \cdot d \cdot t \cdot f_{vd}, \quad (5.17)$$

$$V_{Rd,f} = \frac{1}{\gamma_{Rd}} \cdot \frac{0.6 \cdot d \cdot A_{fw} \cdot f_{fd}}{p_f}, \quad (5.18)$$

essendo:

- $\gamma_{Rd}$  il coefficiente parziale da assumersi pari a 1.20 (Tabella 3-3, § 3.4.2),
- $d$  la distanza tra il lembo compresso e il baricentro del rinforzo a flessione,
- $t$  lo spessore della parete,
- $f_{vd}$  la resistenza di progetto a taglio della muratura pari a  $f_{vk}/\gamma_M$ ,
- $A_{fw}$  l'area del rinforzo a taglio disposta in direzione parallela alla forza di taglio, con passo  $p_f$  misurato ortogonalmente alla direzione della forza di taglio,
- $f_{fd}$  la resistenza di progetto del rinforzo di FRP, definita come il minimo tra la tensione di rottura del composito e la tensione nel composito alla quale si ha la decoesione dalla muratura.

Il valore del coefficiente parziale per la muratura,  $\gamma_M$ , deve essere fissato in accordo con la Normativa vigente; quello relativo al modello di resistenza,  $\gamma_{Rd}$ , è desumibile dalla Tabella 3-3 del § 3.4.2 e, nel caso del taglio, è pari a 1.20.

Qualora l'angolo d'attrito,  $\phi$ , dei corsi di malta sia minore di  $45^\circ$ , il valore del taglio  $V_{Rd,f}$  fornito dalla relazione (5.18) deve essere ridotto mediante un fattore moltiplicativo pari a  $\cot(90^\circ - \phi)$ .

(4) La massima resistenza a taglio del pannello murario,  $V_{Rd,max}$ , corrispondente allo stato limite di compressione delle diagonali del traliccio vale:

$$V_{Rd,max} = 0.3 \cdot f_{md}^h \cdot t \cdot d, \quad (5.19)$$

dove  $f_{md}^h$  è la resistenza a compressione di progetto della muratura nella direzione dell'azione agente, cioè parallela ai letti di malta.

(5) Nel caso di parete rinforzata con soli elementi longitudinali atti ad assorbire la trazione generata dalla flessione, l'incremento di resistenza a taglio prodotto dall'incremento della risultante di compressione agente sulla muratura, può essere calcolato determinando il valore della resistenza  $f_{vk}$  associata alla compressione media, comprensiva di quella dovuta alla flessione, agente sulla muratura.

(6) Se il rinforzo a taglio non è disposto parallelamente ai corsi di malta, i contributi di cui alle formule (5.17) e (5.18), corrispondenti alla disposizione parallela ai corsi di malta, devono essere valutati attraverso modelli adeguati.

#### 5.4.2 Architrave e fascia di piano

(1)P Le zone di connessione tra i vari maschi murari all'interno di una parete vengono indicate con il termine di fasce di piano. Esse, oltre a sostenere la muratura gravante in luce alle aperture, hanno lo scopo di vincolare maschi murari contigui ad assumere deformate congruenti per effetto di azioni orizzontali. Il primo meccanismo resistente si esplica per mezzo degli architravi disposti sopra alle aperture ed è prevalentemente sollecitato da carichi verticali. Il secondo, invece, genera sollecitazioni di flessione e taglio nelle fasce di piano stesse ed entra in azione prevalentemente nel caso di eventi sismici.

(2)P Per effetto dei carichi verticali, nelle zone sovrastanti le aperture presenti in una parete si manifestano due effetti. In primo luogo, a causa della limitata resistenza a trazione, la zona di muratura sovrastante l'apertura, non è in grado di portare autonomamente il proprio peso, e deve essere sostenuta da un architrave con funzionamento a trave. Inoltre, quando i maschi murari che contor-



nano l'apertura sono particolarmente esili, tanto da non sopportare la spinta orizzontale dovuta alla presenza dell'apertura stessa, l'architrave deve funzionare come una catena il cui sforzo di trazione possa garantire l'equilibrio complessivo della parete.

(3) P Con riferimento alla Figura 5-5, tenuto conto della funzione statica degli architravi e delle fasce di piano, si individuano i tre procedimenti di verifica da effettuare per tali elementi strutturali con riferimento all'azione di carichi verticali o orizzontali, dovuti ad un sisma.

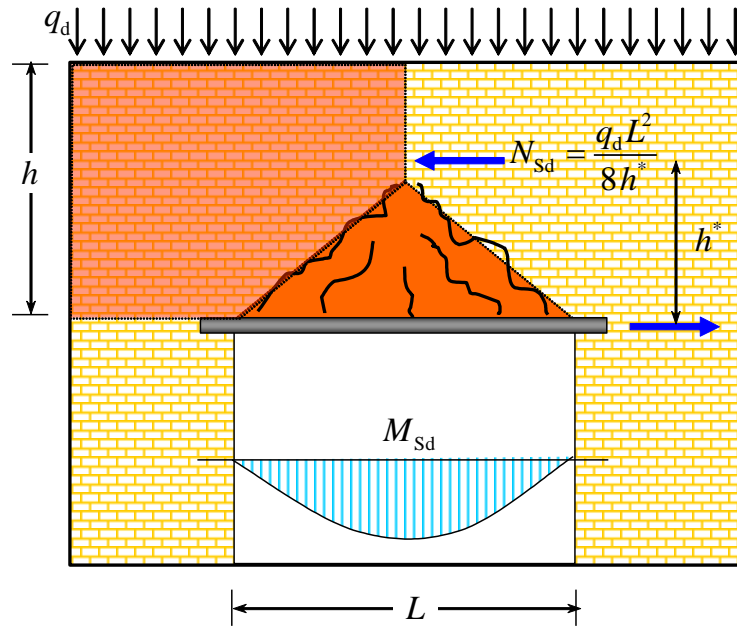


Figura 5-5 – Schema di calcolo degli architravi a tensoflessione.

#### 5.4.2.1 Verifica per funzionamento ad architrave

(1) Gli architravi possono essere realizzati utilizzando elementi di rinforzo dotati di resistenza assiale e flessionale, ovvero di sola resistenza assiale. Nel primo caso il rinforzo è in grado di garantire entrambi i comportamenti strutturali precedentemente indicati, cioè le funzioni di trave e di catena. Qualora invece il rinforzo abbia solo resistenza assiale, il sostentamento della zona inerte della fascia di piano deve essere assicurato dalla formazione di una trave di muratura rinforzata situata immediatamente al di sopra dell'apertura, nella quale le trazioni sono assorbite dal rinforzo applicato. In quest'ultimo caso è prevedibile che l'equilibrio venga raggiunto mobilitando significativi valori degli abbassamenti della muratura soprastante il rinforzo. Il rinforzo mediante lamine di FRP deve essere applicato sull'intradosso del vano e non sui fianchi della parete muraria, salvo adeguate giustificazioni e verifiche.

(2) Per garantire il funzionamento dell'architrave, i rinforzi orizzontali, atti a garantire l'equilibrio della muratura sovrastante l'apertura, devono essere convenientemente estesi oltre la luce dell'apertura, in modo da assicurare un sufficiente ancoraggio negli adiacenti maschi verticali.

(3) La sezione di muratura rinforzata dell'architrave deve esplicare un momento resistente di progetto,  $M_{Rd}$ , maggiore di quello sollecitante:

$$M_{Sd} = \gamma_G \cdot \frac{1}{24} \cdot g \cdot t \cdot L^3, \quad (5.20)$$

dove  $g$  e  $t$  sono, rispettivamente, il peso specifico e lo spessore della muratura,  $L$  è la luce netta

dell'apertura e  $\gamma_G$  è il coefficiente parziale che compete al peso proprio allo SLU. Il rinforzo deve inoltre assorbire una forza di trazione pari a:

$$N_{sd} = \frac{q_d \cdot L^2}{8 \cdot h^*}, \quad (5.21)$$

dove  $q_d$  è il carico verticale di progetto allo SLU trasmesso all'architrave dalla sovrastante parte dell'edificio (somma di carichi permanenti più carichi variabili) ed  $h^*$  è il braccio della coppia interna, non maggiore del minimo tra la luce  $L$  dell'apertura e l'altezza  $h$  della fascia di piano.

#### 5.4.2.2 Verifica per funzionamento a fascia di piano

(1) Il funzionamento della fascia di piano, rinforzata con FRP, deve essere verificato nei confronti delle sollecitazioni flettenti, taglianti ed assiali presenti nelle sezioni di connessione con i maschi murari. I valori delle azioni resistenti vanno calcolati con le stesse regole valide per i pannelli murari, tenuto conto della resistenza a compressione della muratura,  $f_{md}^h$ , nella direzione parallela ai giunti di malta.

(2) I rinforzi possono essere posizionati a mo' di catene con asse parallelo a quello delle fasce di piano, ad una quota prossima a quella dei solai o nelle zone di confine, superiore ed inferiore, delle fasce stesse. Tali rinforzi possono essere continui o discontinui e sono applicati sia sulle pareti esterne che su quelle interne. In particolare, l'applicazione sulle pareti esterne consente anche di realizzare la cerchiatura perimetrale dell'edificio.

(3) Per assicurare un comportamento soddisfacente nei confronti delle azioni taglianti, si possono applicare rinforzi anche secondo le diagonali dei pannelli murari sovrastanti le aperture. Anche in questo caso è opportuno che i rinforzi siano applicati simmetricamente rispetto al piano medio del muro sia nella faccia esterna che in quella interna delle fasce di piano.

### 5.5 RINFORZO DI ELEMENTI STRUTTURALI A SEMPLICE E DOPPIA CURVATURA

(1)P Gli elementi strutturali a singola o a doppia curvatura perdono generalmente la funzionalità per formazione di cerniere che attivano meccanismi di collasso. Le cerniere si formano nelle strutture murarie a semplice e doppia curvatura a causa della limitata resistenza a trazione della muratura.

(2)P Tali cerniere sono posizionate in corrispondenza di zone di limitato contatto, esterne alla superficie media della struttura. In prima approssimazione, esse possono essere ubicate o all'intradosso o all'estradosso.

La cerniera della muratura trasmette sforzo normale e taglio. Ne consegue che, la sezione incernierata trasmette uno sforzo normale di eccentricità pari a metà dello spessore della struttura.

(3)P Un rinforzo di FRP contrasta il meccanismo di rotazione relativa e quindi l'apertura dei cigli fessurativi, impedendo così la formazione di cerniere sulla porzione di contorno opposta a quella su cui lo stesso rinforzo è applicato. Conseguentemente, la presenza di un rinforzo all'intradosso (risp. estradosso), adeguatamente ancorato, inibisce la formazione delle cerniere sull'opposta porzione di estradosso (risp. intradosso).

L'applicazione di FRP non risulta specificamente idonea per contrastare la rottura a taglio o a schiacciamento della muratura.

(4)P Scopo dell'applicazione di compositi fibrorinforzati è quello di interdire la formazione di determinate cerniere.

### 5.5.1 Archi

(1)P Si possono prevedere due possibili schemi strutturali:

- schema ad arco, per archi insistenti su imposte fisse;
- schema arco-piedritto, detto schema a portale, per archi insistenti su piedritti.

(2)P Generalmente, un arco o un portale crolla per la formazione di almeno quattro cerniere. In particolare, un possibile meccanismo può essere dovuto, ad esempio, alla formazione di tre cerniere (proprie) e di un doppio pendolo (cerniera impropria) che permette lo slittamento a taglio di una parte dell'arco rispetto all'altra.

#### 5.5.1.1 Schema ad arco

(1)P Nello schema ad arco, per impedire il meccanismo caratterizzato dalla formazione delle quattro cerniere, di cui due all'estradosso e due all'intradosso, si può intervenire incollando tessuti o lamine di FRP all'estradosso ovvero all'intradosso.

Evidenze sperimentali mostrano che l'applicazione di tessuti o lamine di FRP sulle superfici laterali dell'arco non apporta sensibili miglioramenti al comportamento della struttura. Infatti, in tal caso, si produce una prematura decoesione del composito fibrorinforzato dal paramento murario. Tale decoesione è localizzata nelle zone compresse per effetto di instabilità locale e ad essa fa seguito un rapido degrado della connessione tra muratura e composito fibrorinforzato esteso a tutta la superficie di applicazione del rinforzo.

(2) L'intervento di rinforzo sugli archi si esegue preferenzialmente applicando tessuti o lamine di FRP all'estradosso, allo scopo di inibire la formazione di cerniere all'intradosso; in alternativa si possono applicare tessuti o lamine di FRP all'intradosso dell'arco per inibire la formazione di cerniere al suo estradosso.

Un'altra pratica possibile consiste nell'applicare il rinforzo sia all'estradosso che all'intradosso dell'arco per prevenire la formazione di cerniere del primo e del secondo tipo. Tale modalità di applicazione è tuttavia meno frequente.

(3) Tra gli schemi strutturali finalizzati alla determinazione delle caratteristiche della sollecitazione sulla struttura rinforzata, devono essere sempre inclusi quelli che prevedono la formazione di cerniere alle imposte, a meno di non realizzare specifici interventi che ne impediscano la formazione.

(4) Gli interventi di rinforzo parziali, eseguiti su parte dell'estradosso o dell'intradosso, non escludono la formazione di cerniere responsabili dell'attivazione di un cinematismo; tuttavia, se opportunamente concepiti e realizzati, contribuiscono ad incrementare il valore del carico di collasso. Di norma è preferibile:

- eseguire interventi completi sull'estradosso o sull'intradosso;
- preferire alle lamine di FRP i tessuti, che meglio si adattano alla geometria del supporto murario;
- applicare, se possibile, il rinforzo sull'estradosso dell'arco; infatti in tal caso, per effetto della curvatura, si mobilitano all'interfaccia arco-FRP teso tensioni normali di compressione; al contrario, nel caso di un rinforzo teso applicato all'intradosso dell'arco, insorgono all'interfaccia interazioni di trazione, che deprimono la resistenza alla delaminazione.

(5) Lo schema di calcolo dell'arco rinforzato deve tener conto della formazione di cerniere, le quali, in prima approssimazione, possono considerarsi localizzate sul contorno dell'arco opposto al-

la superficie rinforzata. Uno schema di calcolo più aderente alla realtà dovrebbe tener conto del fatto che, a causa della limitata resistenza a compressione della muratura, le cerniere devono necessariamente formarsi ad una certa distanza dall'estradosso o dall'intradosso, a seconda che, rispettivamente, il rinforzo sia stato applicato all'intradosso o all'estradosso. La suddetta distanza è tanto maggiore, quanto minore è la resistenza a compressione della muratura.

(6)P Nell'ipotesi di incapacità da parte della muratura a resistere a sforzi di trazione, si devono eseguire per l'arco rinforzato le seguenti verifiche:

- verifica di meccanismo, quando tale modo di crisi non sia inibito;
- verifica a pressoflessione, considerando la possibilità di rottura per schiacciamento della muratura e di rottura a trazione del composito fibrorinforzato;
- verifica a taglio;
- verifica di delaminazione.

(7) La seconda e la terza di tali verifiche devono essere svolte conformemente alla procedura indicata per i pannelli murari. La verifica nei confronti della delaminazione va eseguita nella sezione posta a distanza  $l_b$  dall'estremità del rinforzo; il momento resistente di tale sezione deve essere calcolato ipotizzando nel composito fibrorinforzato lo sforzo di progetto, di cui al § 5.3.3(3).

#### 5.5.1.2 Schema a portale

(1) Nello schema a portale può non essere sufficiente apporre il rinforzo di FRP all'estradosso o all'intradosso dell'arco per impedire il meccanismo ad apertura delle imposte. Occorre in tal caso intervenire sui piedritti oppure disporre una catena tra le imposte.

(2)P Le verifiche da effettuare sono le stesse di quelle previste per lo schema ad arco.

#### 5.5.2 Volte a semplice curvatura: volte a botte

(1)P In situazioni frequenti, lo studio della volta a botte è riconducibile a quello di un arco di profondità unitaria il cui profilo corrisponde alla curva direttrice della volta. Ne consegue che le volte a botte possono essere rinforzate mediante tessuti applicati lungo la direttrice, sia all'estradosso che all'intradosso. Per soddisfare i requisiti di sicurezza, il rinforzo deve essere disposto in maniera diffusa lungo tutto lo sviluppo longitudinale della volta (direzione della generatrice). Per tale motivo i rinforzi vanno posizionati ad un interasse,  $p_f$ , che soddisfi la disuguaglianza:

$$p_f \leq 3 \cdot t + b_f, \quad (5.22)$$

dove  $t$  è lo spessore della volta e  $b_f$  è la larghezza dei rinforzi adottati. Distanze maggiori sono ammesse solo se adeguatamente giustificate.

(2) Rinforzi longitudinali, quali strisce disposte lungo le generatrici, hanno un'efficacia ridotta limitandosi ad esercitare un'azione di cucitura tra gli archi ideali formanti la volta a botte. Tale azione è particolarmente importante in presenza di azioni orizzontali.

(3) Generalmente, si consiglia di disporre lungo le generatrici una quantità di rinforzo per unità di area pari al 10% di quella disposta lungo la direttrice. La predetta percentuale deve essere innalzata fino al 25% in zona sismica.

(4) Nel caso di volte impiegate in edifici cellulari con vani di modeste dimensioni è opportuno privilegiare l'intervento di rinforzo sulla gabbia muraria la cui integrità e rigidità può consentire

alla volta di equilibrare i carichi verticali con soluzioni membranali che prevedano un impegno a trazione minimo o nullo. Tale intervento, di norma, consente di evitare o ridurre quello sulla superficie curva della volta.

### 5.5.3 Volte a doppia curvatura: cupole

(1)P Le cupole presentano un regime tensionale sia di tipo membranale che flessionale.

#### 5.5.3.1 Regime membranale

(1) In una cupola soggetta a soli carichi verticali si instaura uno stato tensionale con tensioni normali di trazione dirette lungo i paralleli. Esso è localizzato in prossimità dell'imposta della cupola e si estende sin oltre le reni. La modestissima resistenza a trazione della muratura giustifica il classico quadro fessurativo che frequentemente si instaura nelle cupole: le lesioni si dispongono lungo i meridiani, con l'apice posizionato all'incirca alla metà di questi ultimi, e si estendono fino all'imposta. La fessurazione lungo i meridiani modifica lo stato di equilibrio preesistente mobilitando valori considerevoli della spinta all'imposta, con eventuali ripercussioni sulla sottostante struttura. L'intervento mediante tessuti circonferenziali di FRP, disposti in prossimità della base della cupola, può servire a contrastare l'estensione della zona fessurata mitigando l'incremento di spinta all'imposta.

(2)P Per valutare il grado di sicurezza della cupola rinforzata vanno effettuate:

- la verifica a trazione del composito;
- la verifica di delaminazione, come indicato al § 5.3.3.

#### 5.5.3.2 Regime flessionale

(1) Il regime flessionale è generalmente localizzato all'imposta della cupola o lungo il bordo di eventuali lanterne.

In particolare, il regime flessionale può provocare il collasso degli spicchi delimitati dalle fessure meridiane. Se la portanza degli spicchi è dettata da un meccanismo con apertura delle imposte, la cupola può essere presidiata applicando i suddetti rinforzi circonferenziali all'imposta. Se la portanza dei segmenti arcuati è invece dettata da un meccanismo con imposte fisse, i rinforzi circonferenziali all'imposta risultano inerti. In tal caso, per presidiare la cupola, i rinforzi vanno applicati lungo i meridiani oppure lungo i paralleli in corrispondenza delle reni.

(2) P Per valutare il grado di sicurezza della cupola rinforzata vanno effettuate:

- la verifica a pressoflessione;
- la verifica a taglio;
- la verifica di delaminazione.

Per la verifica a pressoflessione e per quella nei confronti del taglio complanare con il generico elementino di volta si procede in termini di caratteristiche specifiche (cioè riferite all'unità di lunghezza), in analogia con quanto già precedentemente indicato nei §§ 5.4.1.2.1 e 5.4.1.2.2.

Occorre tenere in debito conto le eventuali riduzioni di resistenza derivanti dalle interazioni tra le varie componenti di tensione agenti contemporaneamente sulle quattro facce contenute nello spessore del generico elementino di volta. Almeno, va considerata l'interazione tra le due pressoflessioni nonché quella tra i due tagli complanari.

Per quanto attiene alle pressoflessioni, particolare attenzione va riservata al caso in cui le zone tese e compresse in una delle due direzioni siano invertite rispetto all'altra direzione.

In tal caso, in via approssimata, salvo determinazioni più rigorose, si può assumere che la somma dei valori assoluti dei due momenti sollecitanti di progetto, ciascuno rapportato al competente valore assoluto del momento resistente di progetto, calcolato in presenza del concomitante sforzo normale sollecitante, sia minore o al più uguale all'unità.

In caso contrario, la resistenza flessionale specifica in ciascuno dei due piani può assumersi, salvo determinazioni più rigorose, pari a quella risultante in una situazione di sollecitazione monoassiale.

Per quanto attiene ai tagli complanari all'elementino, si può ragionare in una maniera analoga a quanto già fatto per il primo dei due casi sopra trattato.

Si rileva che le resistenze flessionali e taglianti di calcolo vanno valutate con riferimento alle competenti resistenze di progetto a compressione della muratura, tenendo conto delle differenze esibite da quest'ultima nei riguardi della compressione in direzione ortogonale e parallela alla tessitura (§ 5.2.3 (6)P).

Ai fini della verifica nei confronti del taglio ortogonale al piano dell'elementino non si deve tener conto del rinforzo di FRP e si deve procedere come nel caso delle murature non rinforzate, operando sempre i termini di caratteristiche specifiche e tenendo in debito conto gli effetti delle interazioni tra sollecitazioni diverse.

Per la verifica di delaminazione va tenuto in conto l'azione normale al piano di adesione secondo quanto indicato al § 5.3.3.

(3) Per garantire il corretto funzionamento del rinforzo all'imposta della cupola, quest'ultimo deve essere opportunamente esteso ed ancorato alla struttura sottostante, ricorrendo eventualmente a dispositivi meccanici.

#### **5.5.4 Volte a doppia curvatura su pianta quadrata**

(1) L'intervento di rinforzo di volte a vela, ovvero volte di traslazione su pianta quadrata, spesso presenti in edifici cellulari con vani di modeste dimensioni, deve innanzitutto interessare la gabbia muraria: l'integrità e la rigidità di quest'ultima consente alla struttura voltata di equilibrare i carichi verticali con stati tensionali di sola compressione. Ove non si ritenga di poter conseguire pienamente tale risultato, i rinforzi sulla volta possono limitarsi ai "pennacchi" d'angolo, nei quali la trazione è prevista in direzione ortogonale alle diagonali del vano.

### **5.6 CONFINAMENTO DI COLONNE DI MURATURA**

(1)P Il confinamento di elementi strutturali prevalentemente compressi ha lo scopo di incrementare la loro resistenza e deformazione ultima. Inoltre, lo stesso intervento può migliorare la risposta strutturale in condizioni di esercizio.

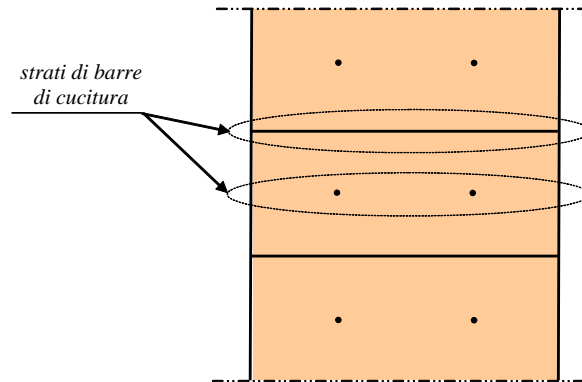
(2)P Il confinamento di elementi strutturali di muratura, sottoposti a prevalente sollecitazione di sforzo assiale, si attua attraverso la predisposizione di un sistema di elementi resistenti a trazione che, contrastando la dilatazione trasversale dell'elemento strutturale, conferiscono alla muratura un benefico stato di compressione triassiale. Simili interventi sono praticati sia per la riparazione di elementi danneggiati o deteriorati, sia per il rinforzo di elementi integri in vista di un adeguamento statico o sismico della struttura di appartenenza.

(3) Il sistema di elementi di confinamento può essere realizzato con tessuti, lamine e barre (altrimenti dette tiranti) di FRP. I tessuti sono applicati sul contorno come fasciatura esterna continua (ricoprimento) o discontinua (cerchiatura); le barre sono disposte all'interno della colonna per realizzare cuciture armate opportunamente diffuse.

(4) Le cuciture interne vengono realizzate alloggiando le barre di FRP in fori praticati secondo due direzioni ortogonali della sezione trasversale. L'insieme delle barre disposte alla stessa quota

secondo ognuna di tali direzioni forma uno “strato” (Figura 5-6).

Le cuciture sono in grado di contrastare le dilatazioni trasversali che nascono nell’elemento strutturale in conseguenza della compressione assiale. Le barre di cucitura sono rese solidali alla muratura mediante saturazione del foro con materiale adesivo o per mezzo di sistemi di contrasto alle estremità.



**Figura 5-6** – Sezione longitudinale di una colonna con barre disposte in due direzioni ortogonali.

(5)P Nel caso in cui si realizzi un intervento di confinamento che preveda sia cuciture interne che una fasciatura esterna, si consiglia di utilizzare barre e tessuti di caratteristiche meccaniche simili.

(6) Nella quantificazione degli effetti del confinamento su elementi compressi di muratura, si utilizzano i parametri meccanici di progetto determinati sperimentalmente o definiti dalla Normativa vigente sulla base dei materiali componenti.

### 5.6.1 Resistenza di progetto a compressione centrata dell’elemento confinato

(1)P La verifica di elementi strutturali confinati viene condotta valutando l’azione esercitata dalla fasciatura e dai tiranti, in funzione della geometria e della tipologia del sistema a base di FRP utilizzato.

(2)P Per la valutazione della pressione di confinamento è buona norma disporre le fibre in direzione perpendicolare all’asse dell’elemento. In caso di disposizione ad elica l’efficacia del confinamento va opportunamente valutata.

(3)P La verifica dell’elemento confinato consiste nell’accertare che sia soddisfatta la seguente limitazione:

$$N_{Sd} \leq N_{Rmc,d}, \quad (5.23)$$

essendo  $N_{Sd}$  il valore di progetto dell’azione assiale agente (da valutarsi, per le diverse combinazioni di carico prevedibili, come prescritto dalla Normativa vigente) e  $N_{Rmc,d}$  il valore di progetto della resistenza della colonna confinata.

(4)P La resistenza assiale di progetto,  $N_{Rmc,d}$ , è definita come segue:

$$N_{Rmc,d} = \frac{1}{\gamma_{Rd}} \cdot A_m \cdot f_{mcd} \geq A_m \cdot f_{md}, \quad (5.24)$$

dove il coefficiente parziale  $\gamma_{Rd}$  deve essere assunto pari a 1.10 (Tabella 3-3, § 3.4.2), il simbolo  $A_m$  rappresenta l'area della sezione trasversale dell'elemento confinato,  $f_{md}$  rappresenta la resistenza a compressione della muratura non confinata e  $f_{mcd}$  è il valore di progetto della resistenza a compressione dell'elemento confinato.

(5) Alla resistenza di progetto,  $f_{mcd}$ , di un elemento confinato soggetto ad un valore  $f_1$  della pressione di confinamento (definita nel seguito in funzione delle caratteristiche del sistema di elementi confinanti), contribuisce soltanto una quota parte di quest'ultima,  $f_{l,eff}$ , detta "pressione efficace di confinamento":

$$f_{mcd} = f_{md} + k' \cdot f_{l,eff}, \quad (5.25)$$

dove  $k'$  è un coefficiente (adimensionale) di incremento della resistenza.

(6) Il valore del coefficiente di incremento della resistenza  $k'$  può essere stabilito sulla base di risultati sperimentali relativi a provini di muratura di caratteristiche analoghe a quelle considerate nell'intervento di confinamento. In alternativa è possibile assumere la seguente relazione:

$$k' = \frac{g_m}{1000}, \quad (5.26)$$

essendo  $g_m$  la densità di massa della muratura espressa in  $\text{kg/m}^3$ .

(7) La pressione efficace di confinamento,  $f_{l,eff}$ , è funzione della forma della sezione e delle modalità di intervento.

Indicato con  $V_m$  il volume dell'elemento murario e con  $V_{c,eff}$  il volume della porzione efficacemente confinata, si introduce il seguente coefficiente di efficienza:

$$k_{eff} = \frac{V_{c,eff}}{V_m}, \quad (5.27)$$

in funzione del quale può essere definita la pressione efficace di confinamento. Il coefficiente di efficienza,  $k_{eff}$ , può essere espresso come prodotto di un coefficiente di efficienza orizzontale,  $k_H$ , per uno di efficienza verticale,  $k_V$ :

$$f_{l,eff} = k_{eff} \cdot f_1 = k_H \cdot k_V \cdot f_1. \quad (5.28)$$

(8) L'efficacia dell'intervento di confinamento può essere altresì alterata dalla disposizione a spirale della fasciatura esterna. Se  $\alpha_f$  è l'angolo di inclinazione delle fibre rispetto al piano della sezione trasversale dell'elemento, si introduce il seguente coefficiente  $k_\alpha$ :

$$k_\alpha = \frac{1}{1 + \text{tg}^2 \alpha_f}. \quad (5.29)$$

L'introduzione di tale coefficiente, moltiplicativo della pressione di confinamento,  $f_1$ , penalizza la pressione efficace di confinamento,  $f_{l,eff}$ , indotta dalla fasciatura esterna per effetto dell'inclinazione da essa presentata. Il suddetto coefficiente riguarda soltanto il contributo della fasciatura esterna e-



ventualmente realizzata a spirale. Il contributo di tiranti disposti ortogonalmente all'asse della colonna non è invece affetto da tale coefficiente.

(9) Al fine di limitare deformazioni assiali e danneggiamenti in condizioni di esercizio, è opportuno contenere l'incremento di resistenza dell'elemento confinato entro valori non superiori al 50% della resistenza,  $f_{md}$ , del materiale non confinato.

### 5.6.2 Confinamento di colonne circolari

(1) Si definiscono, nell'ordine, le seguenti due quantità adimensionali, corrispondenti al rapporto geometrico relativo al rinforzo della fasciatura esterna ed a quello relativo ad eventuali tiranti:

$$\rho_f = \frac{4 \cdot t_f \cdot b_f}{D \cdot p_f}, \quad \rho_b = \frac{n_b \cdot A_b}{D \cdot p_b}, \quad (5.30)$$

dove:

- $t_f$  è lo spessore del rinforzo,
- $b_f$  è l'altezza della striscia,
- $D$  è il diametro esterno della sezione trasversale,
- $p_f$  è il passo delle strisce (misurato in asse),
- $n_b$  è il numero di barre che costituiscono il generico strato (per la sezione circolare si ipotizza che tutti gli strati siano realizzati con lo stesso numero di barre),
- $A_b$  è l'area della sezione della singola barra,
- $p_b$  è la distanza (misurata in asse) tra due strati consecutivi costituiti da barre disposte lungo la medesima direzione.

Nel caso di fasciatura continua il rapporto  $\rho_f$  si specializza in  $4 \cdot t_f / D$ .

(2) In condizione di equilibrio limite, la pressione di confinamento,  $f_1$ , può essere calcolata con la relazione che segue:

$$f_1 = \frac{1}{2} \cdot (\rho_f \cdot E_f + 2 \cdot \rho_b \cdot E_b) \cdot \varepsilon_{fd,rid}, \quad (5.31)$$

essendo  $E_f$  e  $E_b$ , rispettivamente, i moduli di elasticità normale del ricoprimento di FRP (nella direzione delle fibre) e dei tiranti, ed  $\varepsilon_{fd,rid}$  un opportuno valore ridotto di calcolo della deformazione del rinforzo all'atto del collasso della colonna.

(3)P Nel caso di applicazione combinata di tessuti e barre, la deformazione ridotta di calcolo del composito,  $\varepsilon_{fb,rid}$ , può essere assunta pari a:

$$\varepsilon_{fd,rid} = \min \left\{ \eta_a \cdot \varepsilon_{fk}^{(r)} / \gamma_f^{(r)} ; \eta_a \cdot \varepsilon_{fk}^{(b)} / \gamma_f^{(b)} \right\}, \quad (5.32)$$

essendo  $\eta_a$  il fattore di conversione ambientale (Tabella 3-4),  $\varepsilon_{fk}^{(r)}$  e  $\varepsilon_{fk}^{(b)}$ , rispettivamente, la deformazione ultima della fasciatura e delle barre,  $\gamma_f^{(r)}$  e  $\gamma_f^{(b)}$ , nell'ordine, i coefficienti parziali del composito fibrorinforzato della fasciatura e delle barre (Tabella 3-2; per le barre, non comprese nella ta-

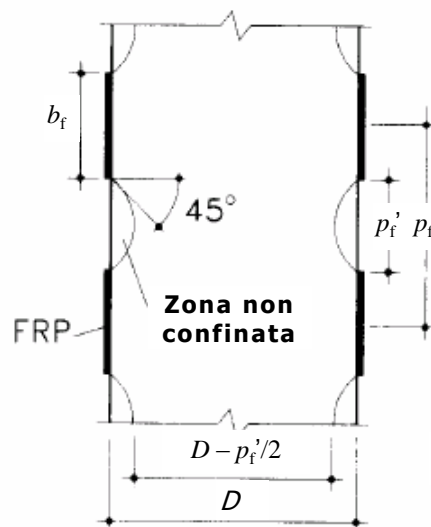
bella, si suggerisce il valore  $\gamma_f^{(b)}=1.50$ ).

(4) Per le sezioni circolari, il coefficiente di efficienza orizzontale,  $k_H$ , relativo alla fasciatura esterna, è pari a 1. Il coefficiente di efficienza verticale,  $k_V$ , è pari a 1 nel caso di fasciatura continua. Qualora la disposizione delle fibre sia ad elica, si deve ridurre opportunamente l'efficienza del confinamento in funzione dell'inclinazione delle fibre, introducendo il coefficiente  $k_\alpha$  (eq. (5.29)).

(5) In caso di una fasciatura discontinua di elementi murari a sezione circolare di diametro  $D$  (Figura 5-7), composta cioè da cerchiature di altezza  $b_f$  disposte ad interasse  $p_f$ , il coefficiente di efficienza verticale,  $k_V$ , può essere calcolato mediante la relazione:

$$k_V = \left( 1 - \frac{p_f'}{2 \cdot D} \right)^2, \quad (5.33)$$

dove  $p_f'$  è la distanza netta tra le strisce.



**Figura 5-7** – Sezione circolare confinata con fasciatura discontinua.

(6) Il confinamento di elementi a sezione circolare mediante sola cucitura con barre di FRP consente di conseguire incrementi di resistenza a compressione minori di quelli ottenuti mediante l'utilizzo di fasciatura esterna. Pertanto, applicazioni di questo tipo devono essere opportunamente vagliate ed analizzate.

Nel caso di cucitura dell'elemento murario mediante barre di FRP, le barre disposte secondo una direzione vanno sfalsate in altezza rispetto a quelle disposte nella direzione ortogonale; inoltre, l'interasse fra le barre disposte nella stessa direzione non deve essere maggiore di  $D/5$ .

(7) La riduzione della sezione confinata nelle zone intermedie tra due strati contigui di cuciture, similmente a quanto ipotizzato per le sezioni circolari con fasciatura esterna discontinua, è da imputare al fenomeno di diffusione tensionale, schematizzabile attraverso una legge parabolica con angoli di attacco pari a  $45^\circ$ . In assenza di valutazioni più approfondite del volume efficacemente confinato, il coefficiente di efficienza definito dalla relazione (5.27) può essere valutato mediante la formula (5.33) sostituendo alla quantità  $p_f'$  il passo  $p_b$  fra le cuciture.

### 5.6.3 Confinamento di colonne quadrate o rettangolari

(1)P Il confinamento mediante rivestimento di FRP di elementi a sezione quadrata o rettangolare

consente di conseguire solo modesti incrementi della resistenza a compressione. Applicazioni di questo genere devono pertanto essere attentamente vagliate ed analizzate.

(2)P Prima dell'applicazione del sistema a base di FRP è opportuno procedere ad un arrotondamento degli spigoli della sezione con raggio minimo di 20 mm, allo scopo di evitare pericolose concentrazioni di tensione, che potrebbero condurre ad una prematura rottura del sistema di confinamento.

(3) La pressione di confinamento,  $f_1$ , di un elemento di sezione rettangolare, di dimensioni  $b$  e  $d$ , può essere valutata mediante la seguente relazione:

$$f_1 = \frac{1}{2} \cdot \min \{ \rho_{f,x} \cdot E_f + 2 \cdot \rho_{b,x} \cdot E_b ; \rho_{f,y} \cdot E_f + 2 \cdot \rho_{b,y} \cdot E_b \} \cdot \varepsilon_{fd,rid}, \quad (5.34)$$

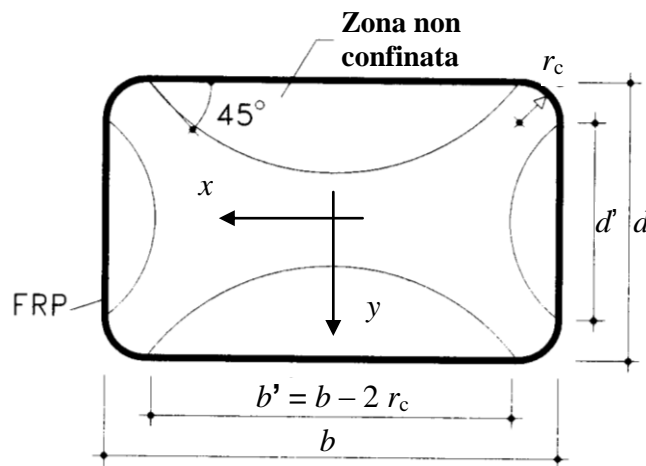
nella quale i parametri adimensionali  $\rho_{f,x}$ ,  $\rho_{f,y}$ ,  $\rho_{b,x}$ ,  $\rho_{b,y}$  sono definiti come (Figura 5-8):

$$\rho_{f,x} = \frac{4 \cdot t_f \cdot b_f}{d \cdot p_f}, \quad \rho_{f,y} = \frac{4 \cdot t_f \cdot b_f}{b \cdot p_f}, \quad \rho_{b,x} = \frac{n_{b,x} \cdot A_b}{p_b \cdot d}, \quad \rho_{b,y} = \frac{n_{b,y} \cdot A_b}{p_b \cdot b}, \quad (5.35)$$

essendo  $n_{b,x}$  ed  $n_{b,y}$  il numero di barre disposte negli strati orditi nelle direzioni x e y, rispettivamente.

Nel caso di sola fasciatura continua la pressione di confinamento può essere valutata mediante la relazione (5.31) assumendo  $\rho_f = 4 \cdot t_f / \max \{ b, d \}$  e  $\rho_b = 0$ .

(4) Con riferimento ad una sezione rettangolare confinata mediante applicazione di un rinforzo esterno continuo, rappresentata in Figura 5-8, si può ritenere che l'area di muratura effettivamente confinata sia solo una parte di quella complessiva per l'instaurarsi di un "effetto arco" dipendente dal raggio di curvatura con cui è stato arrotondato lo spigolo della sezione.



**Figura 5-8** – Confinamento di sezioni rettangolari con fasciatura esterna.

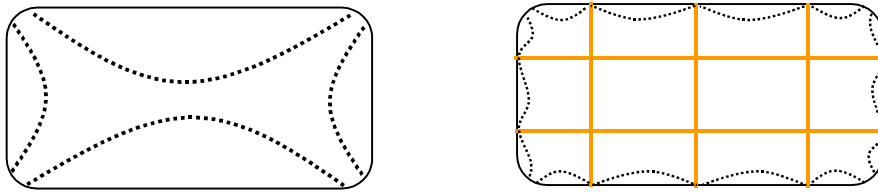
(5) Il coefficiente di efficienza orizzontale è fornito dal rapporto tra l'area confinata e quella totale,  $A_m$ :

$$k_H = 1 - \frac{b'^2 + d'^2}{3 \cdot A_m}, \quad (5.36)$$

dove  $b'$  e  $d'$  sono le dimensioni indicate in Figura 5-8.

(6) In assenza di adeguate prove sperimentali, che ne comprovino l'efficacia, non va considerato l'effetto del confinamento esterno su sezioni rettangolari per le quali  $b/d > 2$ , ovvero  $\max\{b, d\} > 900\text{mm}$ .

(7)P L'utilizzo combinato di una fasciatura esterna e di cuciture interne realizzate con barre può contribuire ad aumentare l'area della sezione efficacemente confinata in sezioni quadrate, rettangolari (Figura 5-9) o di forma più articolata.



**Figura 5-9** – Confinamento di elementi di muratura per mezzo di tessuti, senza e con barre di FRP.

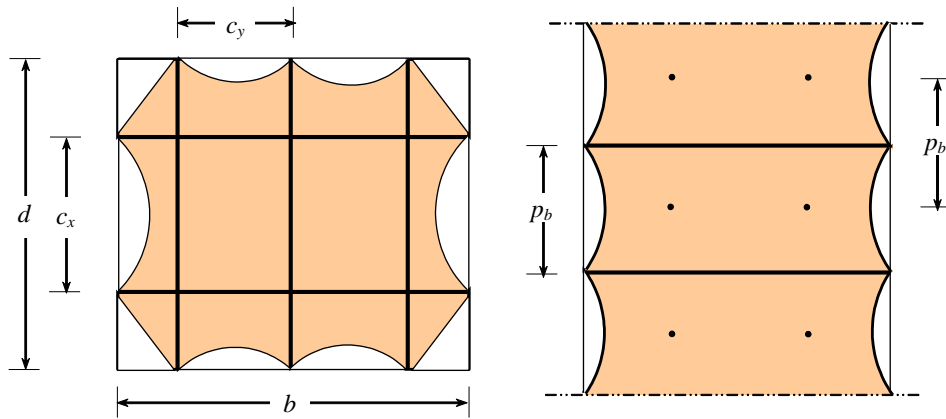
(8) In caso di una fasciatura discontinua di elementi murari con rinforzi di FRP di altezza  $b_f$  disposti ad interasse  $p_f$  (Figura 5-7), il coefficiente di efficienza verticale può essere calcolato attraverso la relazione:

$$k_v = \left( 1 - \frac{p_f'}{2 \cdot \min\{b, d\}} \right)^2 \quad (5.37)$$

Qualora la disposizione delle fibre sia ad elica, si deve ridurre opportunamente l'efficienza del confinamento in funzione dell'inclinazione delle fibre, introducendo il coefficiente  $k_\alpha$  (eq. (5.29)).

(9) Nel caso di cucitura dell'elemento murario mediante barre di FRP, le barre disposte secondo una direzione vanno sfalsate in altezza rispetto a quelle disposte nella direzione ortogonale. Con riferimento alla Figura 5-10, si può ritenere che l'area di muratura effettivamente confinata risulti ridotta rispetto alla sezione complessiva per l'instaurarsi di un "effetto arco" tra le estremità dei tiranti disposti secondo le due direzioni ortogonali prescelte.

(10) La riduzione della sezione confinata nelle zone intermedie tra due strati contigui di cuciture ordite nella stessa direzione è da imputare al fenomeno di diffusione tensionale, schematizzabile attraverso una legge parabolica con angoli di attacco pari a  $45^\circ$  (Figura 5-10).



**Figura 5-10** – Zone di confinamento dei tiranti nella sezione trasversale e longitudinale.

(11) In assenza di valutazioni più approfondite del volume efficacemente confinato, il coefficiente di efficienza,  $k_{\text{eff}}$ , definito dalla relazione (5.27) nel caso di tiranti interni può essere determinato come segue:

$$k_{\text{eff}} = k_H \cdot k_V = \left[ 1 - \frac{1}{6} \cdot \left( 2 \cdot \frac{n_{\text{bx}} - 1}{n_{\text{bx}}^2} \cdot \frac{d}{b} + 2 \cdot \frac{n_{\text{by}} - 1}{n_{\text{by}}^2} \cdot \frac{b}{d} + \frac{3}{n_{\text{bx}} \cdot n_{\text{by}}} \right) \right] \cdot \left( 1 - \frac{p_b}{2 \cdot \min\{b, d\}} \right)^2 \quad (5.38)$$

Nel caso di sezioni quadrate di lato  $b$  il coefficiente di efficienza si specializza nella forma:

$$k_{\text{eff}} = k_H \cdot k_V = \left( 1 - \frac{1}{6} \cdot \frac{4 \cdot n_b - 1}{n_b^2} \right) \cdot \left( 1 - \frac{p_b}{2 \cdot b} \right)^2, \quad (5.39)$$

avendo assunto  $n_{\text{bx}} = n_{\text{by}} = n_b$ .

(12) Al fine di assicurare l'efficacia del vincolo opposto dalle barre fino alla superficie della colonna, devono essere prese misure idonee a garantire che la forza di ancoraggio si espliciti completamente su di una lunghezza pari a 10 volte il diametro delle barre. Nel caso che tale lunghezza sia maggiore di 1/5 di quella delle barre, si deve adottare un opportuno sistema di diffusione della forza di ancoraggio alle estremità.

(13) Il passo orizzontale e verticale delle barre non può essere maggiore della metà del lato interessato della colonna; nello stesso spirito, la distanza della barra più esterna dallo spigolo non deve essere più grande di 1/4 del lato interessato.

## 5.7 PRINCIPI GENERALI DI INTERVENTO PER COSTRUZIONI IN ZONA SISMICA

### 5.7.1 Obiettivi della progettazione

(1)P Gli interventi di rinforzo con FRP possono essere effettuati su strutture murarie in zona sismica che non soddisfino i requisiti di sicurezza previsti dalla Normativa vigente nei confronti di uno o più stati limite.

(2)P Questa parte del documento recepisce le indicazioni della Normativa vigente, nonché le indicazioni fornite nei codici e nella letteratura più recenti in tema di costruzioni antisismiche, relativamente ai seguenti temi:

- valutazione della sicurezza sismica;
- requisiti di sicurezza (stati limite da verificare);
- livelli di protezione antisismica (intensità dell'azione sismica associata);
- metodi di analisi;
- criteri di verifica;
- caratteristiche dei materiali da impiegare nelle verifiche di sicurezza.

### 5.7.2 Criteri per la scelta dell'intervento con FRP

(1)P La scelta del tipo e dell'estensione dell'intervento con FRP deriva dai risultati della fase di valutazione della sicurezza sismica della costruzione, tenendo conto degli aspetti sottoelencati.

- Le murature di qualità insufficiente a sopportare le azioni verticali ed orizzontali cui sono sottoposte vanno adeguatamente consolidate o sostituite.
- Le pareti confluenti in martelli murari o in spigoli devono essere opportunamente collegate.
- Occorre rendere efficaci i collegamenti inadeguati tra solai e pareti o tra copertura e pareti.
- Le spinte di coperture, archi e volte devono essere assorbite da idonei elementi strutturali.
- I solai devono essere opportunamente irrigiditi nel proprio piano allo scopo di assicurare, mediante il loro collegamento alle pareti, il trasferimento delle competenti azioni orizzontali alle pareti disposte nella direzione del sisma e di costituire un vincolo per le pareti sollecitate da azioni ortogonali al proprio piano.
- Gli elementi a forte vulnerabilità sui quali non sia possibile intervenire vanno di regola eliminati.
- Nel caso di edifici fortemente irregolari (in termini di resistenza e/o rigidità) non è possibile in linea di principio correggere tale sfavorevole situazione mediante interventi con FRP, anche se è possibile, intervenendo in tal modo su un ridotto numero di elementi, conferire una maggiore regolarità in resistenza.
- Gli interventi con FRP volti a migliorare la duttilità locale (cerchiatura di pilastri) sono sempre opportuni.
- L'introduzione di rinforzi locali con FRP non deve ridurre la duttilità globale della struttura.

(2)P Gli interventi con FRP hanno generalmente lo scopo di:

- rinforzare, sostituire o ricostruire in tutto o in parte alcuni elementi (interventi selettivi);
- modificare l'organismo strutturale attraverso il collegamento fra elementi strutturali diversi.

(3)P Il progetto dell'intervento con FRP deve comprendere le seguenti attività:

- scelta motivata del tipo di intervento;
- scelta delle tecniche e/o dei materiali;
- dimensionamento preliminare dei rinforzi;
- analisi strutturale che tenga conto delle caratteristiche della struttura post-intervento;
- verifiche della struttura post-intervento eseguite sugli elementi esistenti, modificati e nuovi (per gli elementi esistenti, riparati o rinforzati, le verifiche devono essere eseguite in accordo con quanto indicato nelle presenti Istruzioni; per gli elementi di nuova costruzione le verifiche devono essere condotte in accordo con le prescrizioni normative valide per tali strutture).

(4)P In zona sismica l'applicazione dei rinforzi su strutture murarie è principalmente finalizzato

al raggiungimento dei seguenti obiettivi:

- incremento della resistenza a flessione e taglio di pannelli murari assicurando la trasmissione di sforzi di trazione all'interno di singoli elementi o tra elementi contigui;
- eliminazione di spinte e forze applicate ortogonalmente ai paramenti murari;
- collegamento tra elementi che collaborano a resistere alle azioni orizzontali in modo da ottenere un comportamento scatolare della costruzione;
- irrigidimento di solai nel proprio piano per ottenere un funzionamento a diaframma rigido;
- limitazione dell'apertura di fessure per migliorare la dissipazione di energia;
- confinamento di colonne per incrementare la resistenza e la duttilità del materiale.

(5)P La strategia d'intervento con FRP deve essere ispirata al principio di incrementare la resistenza degli elementi sottodimensionati, con l'intento di conseguire contestualmente una maggiore regolarità strutturale e l'eliminazione di possibili modi di collasso locale di singole pareti o elementi strutturali.

(6) L'efficienza sismica dell'intervento progettato può essere stimata dall'incremento di spostamento orizzontale a collasso derivante dall'applicazione del rinforzo.

(7)P È sempre necessario valutare se gli interventi di rinforzo, orientati ad aumentare la resistenza laterale degli schemi strutturali, non determinino una diminuzione della duttilità generale che possa indurre una maggiore vulnerabilità sismica. A tale scopo, deve essere posta particolare attenzione sugli interventi che tendono a solidarizzare i blocchi costituenti i piedritti verticali e sugli interventi orientati ad impedire la formazione di cerniere negli archi o nelle volte di collegamento. Sono in genere da preferirsi interventi orientati ad aumentare la duttilità delle cerniere sia nei ritti che nelle volte. Analogamente, nelle pareti di controvento degli edifici ordinari occorre orientare gli interventi ad un aumento della duttilità generale dello schema evitando che il collasso dei ritti preceda quello delle fasce di piano.

## 5.8 INSTALLAZIONE, MONITORAGGIO E CONTROLLO

(1)P Il funzionamento ottimale di un rinforzo strutturale di materiale composito è subordinato a diversi fattori. Tra questi, oltre quelli già richiamati nei precedenti capitoli, rientrano la preparazione del substrato su cui il rinforzo è applicato e la sua messa in opera, che sono oggetto del presente paragrafo. L'incidenza di ciascuno di questi fattori varia a seconda che ci si riferisca ad applicazioni "per aderenza" (rinforzo a flessione o a taglio) o applicazioni "per contatto" (confinamento passivo di colonne o pilastri di muratura). A titolo esemplificativo, possono essere omesse alcune verifiche relative alla qualità del substrato in casi in cui la geometria del rinforzo ne garantisca il funzionamento intrinseco (per esempio nel caso di applicazioni in avvolgimento come le fasciature chiuse di confinamento) o siano previsti appositi elementi di ancoraggio collaudati indipendentemente.

(2)P Una volta che l'intervento sia stato realizzato è necessario procedere al suo controllo ed, in seguito, al suo eventuale monitoraggio nel tempo mediante prove non distruttive o parzialmente distruttive, descritte nei successivi paragrafi.

(3)P Il presente paragrafo descrive alcune prove che possono effettuarsi per conseguire il desiderato livello di conoscenza, insieme ad ulteriori prove utili a valutare la qualità della messa in opera dei materiali compositi ed a monitorarne nel tempo il funzionamento. La progettazione del tipo e del numero di prove da eseguire deve essere condotta, per ciascuna applicazione, valutando:

- l'importanza funzionale e strategica che assume la costruzione durante gli eventi sismici, in

- relazione alle conseguenze di un eventuale collasso;
- la sua valenza storica e culturale;
- la rilevanza strutturale dell'intervento, a seconda che riguardi elementi strutturali primari (es. volte, cupole, colonne, archi, pareti) o secondari (es. piattabande, tiranti);
- l'estensione dell'intervento in rapporto alle dimensioni della struttura.

(4)P I valori numerici appresso indicati sono da intendersi come valori suggeriti.

### **5.8.1 Controllo e preparazione del substrato**

(1)P Il controllo delle condizioni del substrato coinvolge aspetti legati alla valutazione del grado di deterioramento del paramento murario ed alla rimozione e ricostruzione della muratura ammalorata, con eventuali provvedimenti di pulizia ed asportazione di parti degradate per umidità, per presenza di microvegetazione o alterazione dei materiali lapidei o di laterizio.

(2)P I sistemi tecnologici utilizzati per l'ancoraggio delle estremità di lamine o tessuti devono essere oggetto di idonee indagini sperimentali condotte secondo criteri standardizzati. Il protocollo di applicazione deve riguardare i materiali utilizzati (adesivi e rinforzi), la successione delle fasi indicate dal produttore e/o dal fornitore per la preparazione delle superfici, i tempi di esecuzione, le condizioni ambientali, ecc.. L'indagine deve verificare anche l'eventuale sensibilità dei risultati nei confronti di tali parametri.

#### **5.8.1.1 Valutazione del deterioramento del substrato**

(1) Prima dell'applicazione del rinforzo è necessario verificare le caratteristiche del substrato eseguendo prove di omogeneità su tutta l'area da rinforzare ed effettuando il rilievo strutturale del degrado del materiale, per esempio mediante reticoli metallici. Il periodo di osservazione non dovrebbe essere inferiore a sei mesi.

(2) Le prove di caratterizzazione meccanica della muratura vanno previste in ragione di almeno 1 prova per 100 m<sup>2</sup> di area da rinforzare, con un minimo di 2 prove per ogni zona omogenea, secondo una almeno delle seguenti modalità:

- prova di compressione su campione di muratura;
- prova a taglio su campione di muratura;
- prova con martinetti piatti;
- prova di taglio con martinetto;
- prova dilatometrica per muratura a sacco;
- prove con ultrasuoni.

(3) Le prove di omogeneità su tutta l'area da rinforzare, qualora eseguite, vanno distribuite secondo una griglia a maglia quadrata con passo di 1 m per estensioni inferiori a 5 m<sup>2</sup> e proporzionalmente maggiore per estensioni superiori, ad eccezione delle zone critiche. Esse possono essere effettuate mediante:

- ispezioni manuali a mezzo di battitura;
- analisi radiografica;
- velocità degli ultrasuoni in modalità omeosuperficiale;
- velocità di impulsi sonici (con martello strumentato e accelerometri);
- penetrometria;
- termografia;



- tomografia.

### 5.8.1.2 Rimozione e ricostruzione del substrato

(1) Il substrato della muratura può aver subito un deterioramento fisico-chimico, fisico-meccanico, biologico o conseguente ad un impatto. In tal caso è fondamentale rimuovere interamente la muratura deteriorata.

(2) La rimozione delle parti di muratura deteriorata consente di verificare lo stato del materiale lapideo, naturale o artificiale, e della malta e quindi di programmare l'esecuzione di interventi che, prima di procedere alla ricostruzione delle parti murarie rimosse, consentono di eliminare ove possibile le cause del deterioramento della muratura stessa. Qualora sui materiali sia in atto un processo di esfoliazione, di polverizzazione, di fessurazione o un attacco chimico-fisico, è necessario rimuovere lo strato deteriorato mediante spazzolatura o sabbiatura e poi trattare la superficie con idonei inibitori del processo in atto.

(3) Una volta che il substrato deteriorato sia stato rimosso e siano stati adottati gli opportuni provvedimenti per bloccare i processi di degrado dei materiali, nonché tutti gli altri fenomeni che siano causa di esso (ad esempio infiltrazioni d'acqua o presenza di microvegetazione), si può procedere alla ricostruzione delle parti rimosse mediante l'utilizzo di prodotti compatibili con la muratura stessa. Al ripristino delle parti di murature ammalorate è opportuno associare il livellamento di eventuali asperità superficiali superiori a 10 mm. Il livellamento può essere effettuato con stucco epossidico compatibile per asperità comprese tra i 10 mm ed i 20 mm; oppure con malta fibrorinforzata per asperità superiori ai 20 mm. Se l'elemento da rinforzare presenta fessure di ampiezza superiore a 0.5 mm, è opportuno che queste ultime siano richiuse mediante iniezione prima di applicare il rinforzo.

(4) Allo scopo di migliorare l'aderenza del rinforzo sul substrato ricostruito, può essere necessario sabbiare la superficie interessata dall'applicazione del rinforzo. La sabbiatura è finalizzata ad assicurare un grado di ruvidezza almeno pari a 0.3 mm; tale grado può essere misurato mediante strumenti quali un profilometro *laser* oppure un'apparecchiatura per rugosimetria ottica.

(5) Nel caso in cui si operi su una superficie di muratura che non necessiti di ripristino, ma che sia di qualità scadente, è opportuno valutare la possibilità di applicare su di essa un consolidante prima della stesura del *primer*.

(6) È necessario assicurarsi che le parti degli elementi interessate dal rinforzo con composito siano perfettamente pulite, rimuovendo da esse polveri, grassi, idrocarburi e tensioattivi.

(7) In tutti i casi in cui il materiale composito di rinforzo debba essere applicato su spigoli, è necessario procedere preventivamente all'arrotondamento di questi ultimi con un raggio di curvatura non inferiore a 20 mm.

### 5.8.2 Raccomandazioni per l'esecuzione a regola d'arte

(1) La qualità dell'esecuzione del rinforzo con materiali compositi dipende fortemente dalle condizioni di temperatura ed umidità ambientali, nonché da quelle del substrato su cui il rinforzo è applicato. Alle precauzioni di base, indipendenti dal sistema di rinforzo, si aggiungono delle precauzioni specifiche per garantire la qualità di installazione di sistemi *in situ* la cui polimerizzazione avviene sul posto e quindi non è controllata in stabilimento.

### 5.8.2.1 Condizioni di umidità e temperatura dell'ambiente e del substrato

- (1) Si sconsiglia di installare rinforzi di composito se l'ambiente è molto umido in quanto un elevato grado di umidità può ritardare la stagionatura delle resine nonché inficiare la perfetta realizzazione del composito nel caso di sistemi con polimerizzazione *in situ*.
- (2) I rinforzi non vanno installati su substrati che presentino un grado di umidità superficiale maggiore del 10%: tale condizione potrebbe infatti impedire la penetrazione del *primer* nei pori e generare bolle d'aria tali da compromettere l'aderenza. L'umidità del substrato può essere valutata mediante un misuratore di umidità per malte oppure semplicemente con l'utilizzo di carta assorbente.
- (3) Il rinforzo, inoltre, non va installato se la temperatura ambiente e quella superficiale sono molto basse, in quanto potrebbe essere pregiudicata la perfetta stagionatura delle resine e l'impregnazione delle fibre. È sconsigliato installare il rinforzo se le suddette temperature non ricadono nell'intervallo 10°-35° C. In ambienti a bassa temperatura, se la tempistica di cantiere non consente di differire l'installazione, è opportuno riscaldare artificialmente le zone interessate dal rinforzo. Parimente, è sconsigliato installare il rinforzo nel caso in cui la superficie muraria sia esposta a forte soleggiamento.
- (4) Quando la stagionatura del rinforzo avviene in condizioni di pioggia, di eccessivo soleggiamento, di forti gradienti termici, di elevata umidità, o in presenza di polvere può essere opportuno avvalersi di teli protettivi o di provvedimenti succedanei.

### 5.8.2.2 Particolari costruttivi e norme di esecuzione

- (1) Per il progetto dei particolari di estremità del rinforzo, è opportuno rispettare una lunghezza di ancoraggio minima pari a 300 mm o adottare sistemi alternativi di ancoraggio.
- (2) Durante la posa in opera di sistemi con polimerizzazione *in situ*, è necessario rispettare l'allineamento di progetto ed evitare ondulazioni delle fibre.
- (3) In vista delle eventuali prove di collaudo semi-distruttive da condurre successivamente, è necessario prevedere zone aggiuntive ("testimoni") di rinforzo in parti della struttura selezionate. Tali zone, suddivise in fazzoletti da almeno 500×300 mm<sup>2</sup>, devono presentare un'estensione totale minima di 0.15 m<sup>2</sup> e comunque non inferiore allo 0.5% dell'area totale del rinforzo. I fazzoletti devono essere realizzati all'atto dell'intervento con gli stessi materiali e modalità del rinforzo principale in zone in cui la loro rimozione non comporta alterazioni dei meccanismi di collasso. I fazzoletti devono inoltre essere esposti alle stesse condizioni ambientali del rinforzo e, se in numero maggiore di uno, distribuiti nell'intera costruzione.

### 5.8.2.3 Protezione del sistema di rinforzo

- (1) Nel caso di applicazioni in ambiente esterno è sempre consigliabile proteggere il sistema di rinforzo dall'azione diretta dell'irraggiamento solare, che può produrre alterazioni chimico-fisiche nella matrice epossidica. Ciò può essere ottenuto mediante l'impiego di vernici acriliche protettive, sia in dispersione acquosa sia in solvente, previa pulitura della superficie del composito mediante l'uso di una spugna satura d'acqua saponata.
- (2) In alternativa, si può ottenere una protezione maggiore mediante l'applicazione sul composito già messo in opera di intonaci o malte (preferibilmente di natura cementizia). Tali intonaci, di spessori consigliati dai produttori e/o fornitori, vanno posati sul sistema di rinforzo, previa preparazione della superficie mediante applicazione di resina epossidica con successivo spolvero "fresco su

fresco” di polvere di quarzo. Lo strato così realizzato è particolarmente idoneo a ricevere qualsiasi tipo di intonaco.

(3) Ai fini della protezione al fuoco si possono adottare due differenti soluzioni: l’uso di pannelli intumescenti o l’applicazione di intonaci protettivi. In entrambi i casi produttori e/o fornitori devono indicare il grado di protezione in relazione allo spessore del rivestimento. I pannelli – in genere a base di calciosilicati – vengono posati sul rinforzo previo inserimento di tasselli che non devono mai tagliare o forare fibre.

L’intonaco intumescente, corrispondente alla soluzione maggiormente utilizzata come strato protettivo, deve essere applicato sul composito seguendo le indicazioni riportate al punto precedente.

Allo stato attuale sono reperibili sul mercato rivestimenti protettivi, di spessore e consistenza adeguati, in grado di contenere, in caso di incendio, la temperatura del composito al di sotto di 80°C per un tempo di 90 min.

### 5.8.3 Controllo di qualità dell’esecuzione

(1) Il controllo di qualità dell’installazione deve prevedere almeno un ciclo di prove semi-distruttive per la caratterizzazione meccanica della stessa ed almeno una mappatura non distruttiva che ne assicuri l’omogeneità di esecuzione.

#### 5.8.3.1 Prove semi-distruttive

(1) Possono essere eseguite sia prove di strappo normale che prove di strappo a taglio. Le prove semi-distruttive vanno eseguite sui testimoni e, dove possibile, anche in zone del rinforzo non critiche in ragione di una prova per ogni 5 m<sup>2</sup> di applicazione, e comunque in numero totale non inferiore a 2 per tipo.

(2) Prova di strappo normale. La prova, utile per il solo accertamento delle proprietà del substrato ripristinato, viene eseguita utilizzando piastre circolari di acciaio di spessore 20 mm e con diametro non inferiore a 40 mm. Il rinforzo deve essere tagliato attorno al bordo della piastra, prima della prova, con una fresa cilindrica retta di diametro  $\leq 3$  mm, rotante ad almeno 2500 giri/min, avendo cura di non surriscaldare il composito e di ottenere l’incisione anche del substrato per uno spessore di 1-2 mm.

L’applicazione può ritenersi soddisfacente se almeno l’80% delle prove (entrambe nel caso di due sole prove) fornisce una tensione di picco allo strappo non inferiore al 10% della resistenza a compressione del supporto ed inoltre se la crisi è prevalentemente localizzata al di sotto della superficie di interfaccia composito/substrato.

(3) Prova di strappo a taglio. La prova risulta particolarmente significativa per l’accertamento della qualità dell’incollaggio. È eseguibile solo se è possibile tirare una porzione di materiale composito nel proprio piano in corrispondenza di uno spigolo staccato dal substrato.

L’applicazione può ritenersi accettabile se almeno l’80% delle prove (entrambe nel caso di due sole prove) fornisce una forza di picco allo strappo non inferiore al 5% della resistenza a compressione del supporto.

#### 5.8.3.2 Prove non distruttive

(1) Le prove non distruttive possono essere utilizzate per caratterizzare l’omogeneità dell’applicazione a partire da adeguate mappature bidimensionali della superficie rinforzata aventi risoluzione spaziale differenziata in funzione della zona del rinforzo, secondo le indicazioni fornite in Tabella 5-1.

**Tabella 5-1** – Risoluzione minima per lo spessore di difetti da identificare mediante prove non distruttive.

Trasf. di tensioni di taglio all'interfaccia	Esempio	Controllo non distruttivo	Maglia di mappatura della superficie	Risoluzione minima per lo spessore del difetto
Assente	fasciature, con eccezione della zona di sovrapposizione per le realizzazioni a singolo strato	facoltativo	250 mm	3 mm
Debole	zona centrale di rinforzi piani molto estesi	facoltativo	250 mm	3 mm
Moderato o potenziale	zona centrale di rinforzi longitudinali a flessione	consigliato	100 mm	0.5 mm
Critico	zone di ancoraggio, zone di sovrapposizione tra gli strati, staffe di rinforzo a taglio, zone di interfaccia con i connettori, zone con vistose asperità o fessurazioni del substrato	obbligatorio	50 mm	0.1 mm

(2) Prove di tipo acustico stimolato. Analoghe alla tipologia di prova “*impact-echo*”, tali prove si fondano sul diverso comportamento oscillatorio dello strato di composito in presenza o in assenza di coerenza con il substrato sottostante. Nella versione più elementare, una prova di questo tipo può essere eseguita da un tecnico esperto percuotendo la superficie del composito con una bacchetta rigida e ascoltando la sonorità che scaturisce dall’impatto. Risultati più oggettivi possono essere ottenuti con sistemi automatizzati.

(3) Prove ultrasoniche ad alta frequenza. Devono essere condotte impiegando metodologie in riflessione con frequenze non inferiori a 1.0 MHz e sonde con diametro non superiore a 25 mm, adottando la tecnica basata sulla variazione dell’ampiezza del primo picco per la localizzazione dei difetti.

(4) Prove termografiche. Risultano efficaci solamente in presenza di materiali di rinforzo caratterizzati da bassa conducibilità termica e non sono applicabili a rinforzi in carbonio o con fibre metalliche, a meno che non vengano utilizzati accorgimenti particolari che ne garantiscano una sensibilità adeguata. Occorre inoltre assicurare che il riscaldamento impartito nel corso della prova non danneggi il rinforzo con temperature troppo vicine a quella di transizione vetrosa.

(5) Prove in emissione acustica. La tecnica, basata sull’Emissione Acustica (EA), consente di cogliere e seguire il verificarsi e l’evolversi di un fenomeno di danno all’interno di un elemento strutturale soggetto a carico, “ascoltando” e registrando i “rumori” generati dalla formazione di *cracks* o fenomeni di distacco, che si propagano nel mezzo come onde elastiche. Rientra tra i metodi di controllo e monitoraggio passivi, i quali si attivano in funzione delle condizioni presenti negli elementi strutturali in fase di esercizio. Tale tecnica risulta particolarmente idonea per rilevare difetti dell’applicazione del composito alla struttura di muratura e per rilevare l’inizio del distacco dalla struttura medesima.

#### 5.8.4 Qualifica degli operatori

(1) I profili professionali degli operatori preposti alle prove devono corrispondere ai seguenti tre livelli di qualifica appresso specificati (Tabella 5-2), in conformità con la normativa di riferimento UNI EN 473, UNI EN 45013.

La qualifica va anche regolata in accordo con la normativa UNI EN 45013-Criteri generali riguardanti gli Organismi di Certificazione preposti alla certificazione del personale.

**Tabella 5-2** – Livelli di specializzazione per l'esecuzione di prove di monitoraggio e collaudo.

Livello 1	Regolare l'apparecchiatura; eseguire le prove; registrare e classificare i risultati in relazione a criteri scritti; stendere un resoconto sui risultati.
Livello 2	Scegliere la modalità operativa della prova da utilizzare; definire i limiti di applicazione della prova per la quale la persona di livello 2 è qualificata; comprendere le norme e le specifiche di prova e tradurle in istruzioni pratiche di prova adattate alle condizioni reali di lavoro; regolare e tarare le apparecchiature; effettuare e sorvegliare le prove; interpretare e valutare i risultati in funzione delle norme, dei codici o delle specifiche da rispettare; redigere le istruzioni scritte di prova per il livello 1; svolgere e sorvegliare tutti gli incarichi propri di un livello 1; addestrare o guidare il personale di livello inferiore al livello 2; organizzare i risultati di una prova e redigere il relativo rapporto.
Livello 3	Assumere l'intera responsabilità di un laboratorio di prova e del relativo personale; stabilire e convalidare le tecniche e le procedure di prova; interpretare le norme, i codici, le specifiche e le procedure; stabilire le prove specifiche, e le procedure che è opportuno utilizzare; avere la competenza per valutare ed interpretare i risultati in relazione alle norme, ai codici ed alle specifiche esistenti; avere una sufficiente conoscenza pratica dei materiali, della fabbricazione e della tecnologia dei vari prodotti interessati al fine di poter scegliere i metodi, stabilire le tecniche e collaborare alla definizione di criteri di accettazione quando non ne esistano di prestabiliti; avere una conoscenza nei diversi campi di applicazione; avere la capacità di guidare il personale di livello inferiore al livello 3.

### 5.8.5 Monitoraggio dell'intervento di rinforzo

(1) La disponibilità relativamente modesta di dati relativi al comportamento a lungo termine dei materiali compositi consiglia, in situazioni di particolare rilevanza (con riferimento alla destinazione d'uso dell'edificio e/o del manufatto sul quale si è intervenuti, al numero di elementi rinforzati e all'entità degli incrementi di resistenza conseguiti), un'adeguata attività di monitoraggio delle applicazioni mediante sensori incorporati o mediante l'esecuzione periodica di prove non distruttive e semi-distruttive. Scopo del monitoraggio è tenere sotto controllo i seguenti parametri o alcuni di essi:

- temperatura del rinforzo;
- umidità ambientale;
- andamenti di spostamenti e deformazioni;
- continuità e livello del danneggiamento delle fibre;
- estensioni di difetti e distacchi dell'applicazione.

## 6 APPENDICE A (SULLE TECNICHE DI PRODUZIONE DEI COMPOSITI E SUI LEGAMI COSTITUTIVI DEI MATERIALI ELASTICI LINEARI ORTOTROPI)

### 6.1 TECNICHE DI PRODUZIONE

#### 6.1.1 Pultrusione

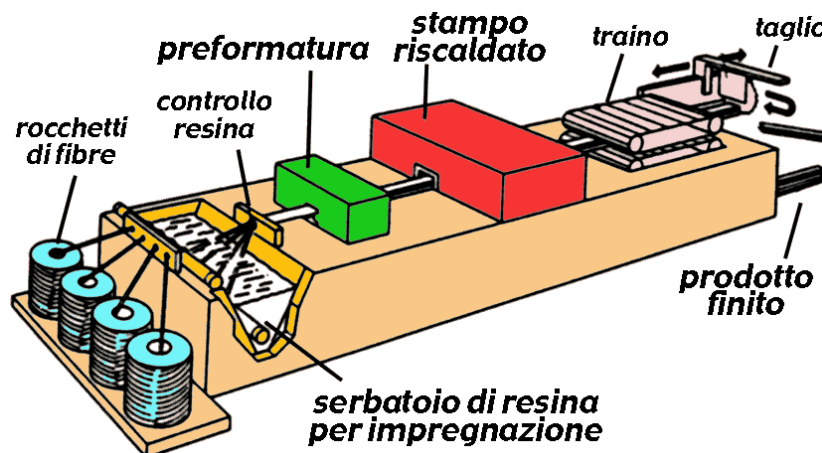
La pultrusione è una tecnologia utilizzata principalmente per la produzione di lamine fibrorinforzate, di largo impiego in ambito civile.

Essa si basa su un processo continuo di produzione, articolato essenzialmente in tre fasi:

- formatura,
- impregnazione,
- consolidamento.

Nella versione più comune, concepita per matrici termoindurenti, i componenti (resina e fibre) sono alimentati separatamente in una macchina in grado di afferrare e trascinare le fibre attraverso i diversi stadi di produzione.

Una versione molto diffusa del processo è quella con impregnazione a bagno di resina, illustrata in Figura 6-1.



**Figura 6-1** – Schema di funzionamento della pultrusione con impregnazione a bagno di resina.

Le fibre sono prelevate da un gruppo di rocchetti e convogliate, attraverso rastrelliere che ne uniformano la disposizione, verso un bagno di resina, dove avviene l'impregnazione. Il fascio di fibre impregnate entra quindi in uno stampo riscaldato (*die*), nel quale il materiale si consolida sotto pressione. Durante questa fase i vuoti presenti tra le fibre sono eliminati, garantendo così la continuità del materiale in direzione trasversale.

Il calore viene di solito fornito attraverso resistenze elettriche e la temperatura è controllata mediante termocoppie opportunamente posizionate. Il tempo di permanenza in temperatura è regolato dalla velocità di produzione. All'uscita dallo stampo, la matrice si è solidificata e il composito può essere afferrato dal dispositivo di traino che lo trascina a velocità costante. Una sega circolare taglia il prodotto nella lunghezza desiderata in prossimità della parte terminale della linea di produzione. È possibile aggiungere strati di *mat* o tessuti per rinforzare il materiale anche in direzioni diverse da quella di traino. Con speciali apparecchiature è anche possibile la tessitura, l'avvolgimento e l'intreccio

di fibre direttamente sulla linea di produzione.

I compositi pultrusi sono leggeri, resistenti alla corrosione e presentano una sezione costante con spessori che possono raggiungere anche alcuni centimetri. I classici manufatti pultrusi sono lamine, barre, profili a sezione sagomata (ad angolo, a “C”, a doppio “T”, ecc.), pannelli e piastre. Tali manufatti trovano impiego come rinforzi esterni ed interni in campo civile, come componenti strutturali nel settore dei trasporti, come canaline passacavi nell’edilizia, come tiranti e montanti per scale, come supporti per illuminazione e cartellonistica stradale, come “*riser*” per l’industria petrolifera, ecc.

### 6.1.2 Laminazione

La laminazione trova impiego quasi esclusivamente per la fabbricazione di compositi innovativi. Si tratta di un processo di tipo discontinuo, che permette di produrre laminati compositi di spessore massimo fino ad alcuni centimetri, con struttura molto complessa.

Rispetto alla pultrusione consente una libertà pressoché assoluta in termini di orientazione delle fibre nelle diverse lamine e di curvatura dei pezzi prodotti. La principale limitazione consiste nella lentezza del ciclo di produzione, che è caratterizzato da una velocità dell’ordine di 0.5 kg/h per componenti non troppo complessi.

Nella realizzazione di un laminato tipico, è possibile identificare le seguenti fasi fondamentali:

- preparazione (dello stampo e del materiale);
- laminazione (taglio del materiale, sovrapposizione degli strati e compattazione);
- confezionamento del sacco da vuoto;
- reticolazione del materiale (a temperatura ambiente, in forno o in autoclave);
- ispezione (visiva, con ultrasuoni e con raggi X);
- finitura (taglio dei bordi con fresa o getto d’acqua ad alta pressione).

La laminazione (*lay-up*) può essere eseguita a partire da fibre secche che devono essere impregnate di resina durante l’applicazione, oppure a partire da un preimpregnato a fibre continue, unidirezionali o tessute.

La fase successiva della laminazione (fase c) prevede la preparazione del sacco da vuoto: una tipica composizione di quest’ultimo, con l’indicazione dei vari componenti, è illustrata in Figura 6-2.

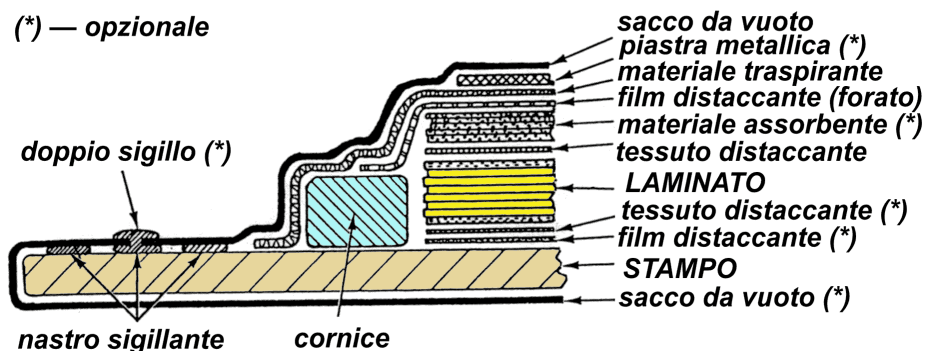


Figura 6-2 – Rappresentazione del sistema per laminazione.

All’interno del sacco viene praticato il vuoto attraverso una valvola collegata ad una pompa. Il vuoto ha essenzialmente il compito di consentire la rapida estrazione dei solventi e dell’aria contenuti nel laminato e di compattare gli strati tra di loro prima della reticolazione completa della resina. Il sacco da vuoto assolve, inoltre, a diverse funzioni molto importanti per lo svolgimento del successivo processo di reticolazione (fase d), ma non è indispensabile.

Il principale vantaggio della suddetta tecnologia è l’estrema versatilità di impiego, che consente di

produrre componenti di forma anche molto complessa senza richiedere stampi costosi. Le applicazioni principali riguardano il settore aeronautico e quello aerospaziale, l'automobilismo da competizione, la nautica e il trasporto in generale. Un esempio di applicazione della laminazione (manuale) in campo civile è rappresentato dal confinamento di colonne o dal rinforzo a taglio di travi mediante l'applicazione di un tessuto secco (o un preimpregnato) sulla superficie delle membrature con successiva impregnazione di resina mediante rullatura.

## 6.2 COMPORTAMENTO MECCANICO DEI COMPOSITI

I materiali compositi fibrorinforzati sono materiali eterogenei (cioè costituiti da materiali diversi) e anisotropi (cioè aventi proprietà diverse nelle diverse direzioni). Poiché la scala delle applicazioni che interessano l'ingegneria civile è di gran lunga più grande di quella relativa alla microstruttura del materiale (cfr. Tabella 2-2), è possibile trascurare l'eterogeneità schematizzando il materiale reale con un continuo omogeneo. Com'è noto, se si assume che gli stati di sforzo e di deformazione in un punto generico del continuo siano rappresentabili dalle componenti del tensore degli sforzi,  $\underline{\sigma}$  (Figura 6-3), e dalle relative componenti del tensore di deformazione,  $\underline{\varepsilon}$ , il comportamento meccanico di un solido omogeneo elastico e anisotropo è definibile mediante 21 costanti elastiche indipendenti per il tramite di una relazione matriciale del tipo:

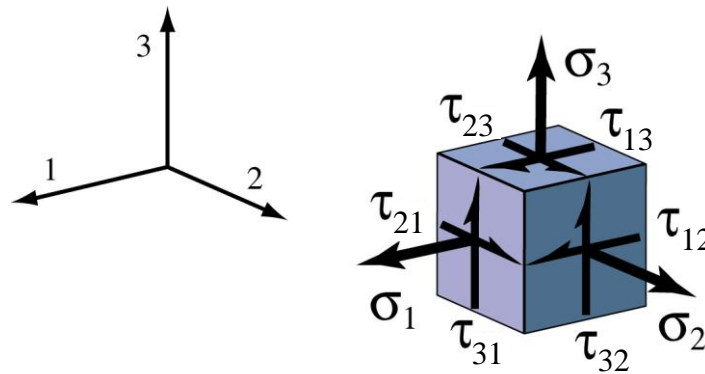


Figura 6-3 – Rappresentazione dello stato tensionale agente su un elemento infinitesimo.

$$\underline{\sigma} = [C]\underline{\varepsilon} \Leftrightarrow \begin{bmatrix} \sigma_1 \\ \sigma_2 \\ \sigma_3 \\ \tau_{23} \\ \tau_{31} \\ \tau_{12} \end{bmatrix} = \begin{bmatrix} C_{11} & C_{12} & C_{13} & C_{14} & C_{15} & C_{16} \\ C_{12} & C_{22} & C_{23} & C_{24} & C_{25} & C_{26} \\ C_{13} & C_{23} & C_{33} & C_{34} & C_{35} & C_{36} \\ C_{14} & C_{24} & C_{34} & C_{44} & C_{45} & C_{46} \\ C_{15} & C_{25} & C_{35} & C_{45} & C_{55} & C_{56} \\ C_{16} & C_{26} & C_{36} & C_{46} & C_{56} & C_{66} \end{bmatrix} \begin{bmatrix} \varepsilon_1 \\ \varepsilon_2 \\ \varepsilon_3 \\ \gamma_{23} \\ \gamma_{31} \\ \gamma_{12} \end{bmatrix}, \quad (6.1)$$

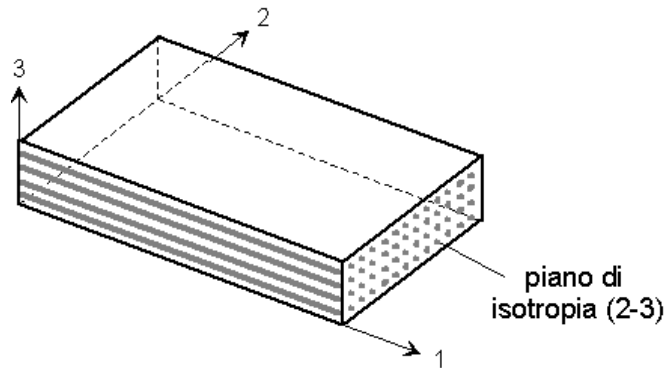
nella quale  $[C]$  è la matrice di rigidezza.

La caratterizzazione completa della matrice di rigidezza richiederebbe dunque la valutazione delle suddette 21 costanti attraverso opportune combinazioni di prove di trazione e di taglio. Il numero di prove può ridursi sensibilmente se il materiale possiede qualche tipo di simmetria, circostanza che si verifica per la quasi totalità dei materiali compositi di interesse ingegneristico.

Molti compositi unidirezionali costituiti di fibre allineate in un'unica direzione possono essere considerati trasversalmente isotropi, come nel caso di Figura 6-4, dove il piano 2-3 perpendicolare alle fibre è il piano di isotropia. In tal caso le costanti elastiche indipendenti si riducono a 5 e la matrice di rigidezza assume la forma:



$$[C] = \begin{bmatrix} C_{11} & C_{12} & C_{12} & 0 & 0 & 0 \\ C_{12} & C_{22} & C_{23} & 0 & 0 & 0 \\ C_{12} & C_{23} & C_{22} & 0 & 0 & 0 \\ 0 & 0 & 0 & \frac{1}{2}(C_{22} - C_{23}) & 0 & 0 \\ 0 & 0 & 0 & 0 & C_{66} & 0 \\ 0 & 0 & 0 & 0 & 0 & C_{66} \end{bmatrix} \quad (6.2)$$



**Figura 6-4** – Composito unidirezionale con piano di isotropia trasversale.

Nella pratica è spesso conveniente riferirsi alle cosiddette costanti “ingegneristiche”:  $E$  (modulo di elasticità normale o modulo di Young),  $\nu$  (coefficiente di contrazione trasversale o di Poisson) e  $G$  (modulo di elasticità tangenziale) per le quali esistono tecniche consolidate di caratterizzazione sperimentale. Tali costanti hanno in generale valori distinti nelle diverse direzioni. È lecito ad esempio attendersi che il modulo di elasticità normale diretto in direzione delle fibre,  $E_1$ , sia maggiore di quello in direzione trasversale,  $E_2$ , che a sua volta può essere diverso da quello in direzione 3,  $E_3$ . Le stesse considerazioni valgono per i moduli  $G_{12}$ ,  $G_{13}$ ,  $G_{23}$  (le direzioni 1, 2 e 3 sono definite in Figura 6-4).

In funzione delle costanti ingegneristiche, la matrice di deformabilità del materiale,  $[S]$ , cioè l’inversa della matrice di rigidezza  $[C]$  (eq. (6.2)), può essere espressa nella maniera seguente:

$$[S] = \begin{bmatrix} \frac{1}{E_1} & -\frac{\nu_{12}}{E_1} & -\frac{\nu_{12}}{E_1} & 0 & 0 & 0 \\ -\frac{\nu_{12}}{E_1} & \frac{1}{E_2} & -\frac{\nu_{23}}{E_2} & 0 & 0 & 0 \\ -\frac{\nu_{12}}{E_1} & -\frac{\nu_{23}}{E_2} & \frac{1}{E_2} & 0 & 0 & 0 \\ 0 & 0 & 0 & \frac{2 \cdot (1 + \nu_{23})}{E_2} & 0 & 0 \\ 0 & 0 & 0 & 0 & \frac{1}{G_{12}} & 0 \\ 0 & 0 & 0 & 0 & 0 & \frac{1}{G_{12}} \end{bmatrix} \quad (6.3)$$

Le costanti ingegneristiche indipendenti sono ovviamente anch’esse in numero di cinque e risultano essere:

$$E_1, E_2, \nu_{12}, \nu_{23}, G_{12}.$$

Nel caso più particolare di una lamina unidirezionale sottile in stato piano di tensione, la matrice di deformabilità si specializza nella forma:

$$\begin{bmatrix} \varepsilon_1 \\ \varepsilon_2 \\ \gamma_{12} \end{bmatrix} = \begin{bmatrix} \frac{1}{E_1} & -\frac{\nu_{12}}{E_1} & 0 \\ -\frac{\nu_{12}}{E_1} & \frac{1}{E_2} & 0 \\ 0 & 0 & \frac{1}{G_{12}} \end{bmatrix} \begin{bmatrix} \sigma_1 \\ \sigma_2 \\ \tau_{12} \end{bmatrix}. \quad (6.4)$$

In tal caso il comportamento meccanico della lamina unidirezionale può essere caratterizzato da quattro costanti elastiche indipendenti. Per la determinazione delle suddette costanti si effettuano solitamente prove di trazione monoassiale con le fibre inclinate di un angolo predefinito,  $\theta$ , rispetto alla direzione del carico applicato. Ponendo  $\theta = 0^\circ$ , cioè con le fibre parallele alla direzione di carico, è possibile ricavare  $E_1$  e  $\nu_{12}$ ; mentre con  $\theta = 90^\circ$  (fibre perpendicolari alla direzione di carico) si valuta  $E_2$ . Per quanto riguarda la determinazione di  $G_{12}$ , la scelta dell'angolo  $\theta$  sarà funzione della particolare geometria del rinforzo.

È anche possibile stimare, con buona approssimazione, alcuni valori delle costanti elastiche mediante semplici modelli “micromeccanici” basati sulle proprietà dei singoli costituenti (fibra e matrice) e sulle loro frazioni in volume. In particolare, nel caso di lamine unidirezionali, le proprietà in direzione longitudinale possono essere valutate utilizzando una relazione nota con il nome di “regola delle miscele”. Essa deriva dall'applicazione di un semplice modello micromeccanico (*Slab Model*) in cui le fibre e la matrice “lavorano” in parallelo. Il modello fornisce con ottima approssimazione il valore del modulo di elasticità normale in direzione delle fibre,  $E_1$ , e quello del coefficiente di Poisson,  $\nu_{12}$ :

$$\begin{aligned} E_1 &= V_{\text{fib}} \cdot E_{\text{fib}} + (1 - V_{\text{fib}}) \cdot E_m, \\ \nu_{12} &= V_{\text{fib}} \cdot \nu_{\text{fib}} + (1 - V_{\text{fib}}) \cdot \nu_m, \end{aligned} \quad (6.5)$$

essendo  $V_{\text{fib}}$  la frazione in volume delle fibre (rapporto tra il volume delle fibre ed il volume totale del composito);  $E_{\text{fib}}$  e  $E_m$ , rispettivamente, i moduli di elasticità normale delle fibre e della matrice;  $\nu_{\text{fib}}$  e  $\nu_m$  i corrispondenti coefficienti di Poisson.

Spesso, in luogo delle frazioni in volume, sono note quelle in peso per fibre e matrice: rispettivamente  $P_{\text{fib}}$  e  $P_m$ . Se  $\rho_{\text{fib}}$  e  $\rho_m$  sono, nell'ordine, le densità della fibra e della matrice, è agevole verificare che risulta:

$$\begin{aligned} V_{\text{fib}} &= \frac{P_{\text{fib}}/\rho_{\text{fib}}}{P_{\text{fib}}/\rho_{\text{fib}} + P_m/\rho_m}, \\ P_{\text{fib}} + P_m &= 1. \end{aligned} \quad (6.6)$$

A titolo di esempio viene riportato il calcolo della frazione in volume relativa alle fibre per un composito a base di fibre di vetro, la cui frazione in peso sia pari al 60%. Le caratteristiche dei componenti sono riportate in Tabella 6-1.

**Tabella 6-1**

	Frazione in peso	Densità [g/cm <sup>3</sup> ]
Fibra	0.60	2.5
Matrice	0.40	1.2

Applicando la (6.6) si ricava un valore della frazione in volume delle fibre di vetro pari al 42%. Infine, noti i valori delle proprietà meccaniche delle fibre ( $E_{\text{fib}} = 80$  GPa,  $\nu_{\text{fib}} = 0.3$ ) e della matrice ( $E_m = 3$  GPa,  $\nu_m = 0.34$ ), si ottengono i seguenti valori delle costanti elastiche del composito:

$$E_1 = 35.2 \text{ GPa,}$$

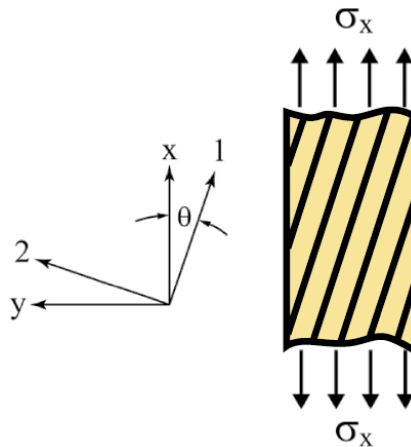
$$\nu_{12} = 0.32.$$

Per maggiori dettagli sui modelli micromeccanici si rimanda ai testi specialistici.

### 6.2.1 Effetto di carichi agenti in direzioni diverse dalle direzioni di simmetria del materiale

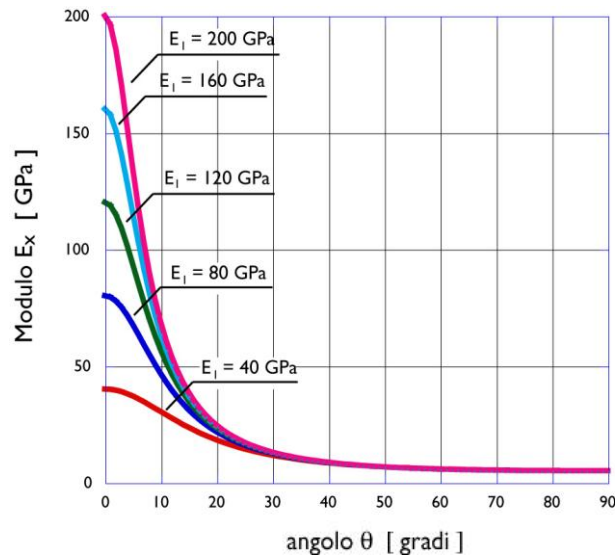
Una volta note le costanti elastiche del materiale, il comportamento del composito fibrorinforzato è completamente determinato per qualunque direzione di sollecitazione, comunque essa sia orientata rispetto agli assi di simmetria del materiale. Questi ultimi non coincidono necessariamente con gli assi di simmetria del corpo o del sistema di carico.

Ad esempio, prendendo in esame la situazione rappresentata in Figura 6-5, relativa ad una lamina a fibre continue e unidirezionali, è possibile calcolare le costanti elastiche “equivalenti”,  $E_x$ ,  $E_y$ ,  $G_{xy}$  e  $\nu_{xy}$ , riferite agli assi di riferimento  $x$  ed  $y$  del sistema di carico, ruotati di un angolo  $\theta$  rispetto agli assi di simmetria del materiale, 1 e 2, in funzione di  $\theta$  e delle costanti elastiche del materiale,  $E_1$ ,  $E_2$ ,  $G_{12}$ ,  $\nu_{12}$ .

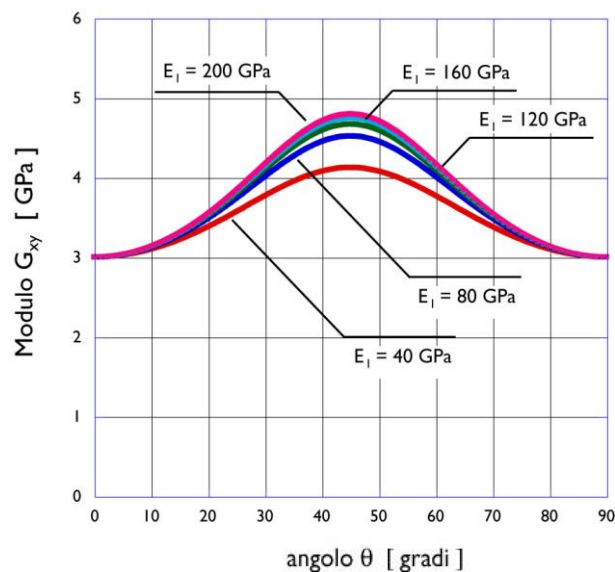


**Figura 6-5** – Definizione dei sistemi di riferimento  $x, y$  e  $1, 2$ .

In Figura 6-6 e Figura 6-7 sono diagrammati gli andamenti del modulo di elasticità  $E_x$  e del modulo di elasticità tangenziale  $G_{xy}$  al variare dell'angolo  $\theta$  tra la direzione delle fibre e la direzione di carico per diversi valori del modulo  $E_1$ .



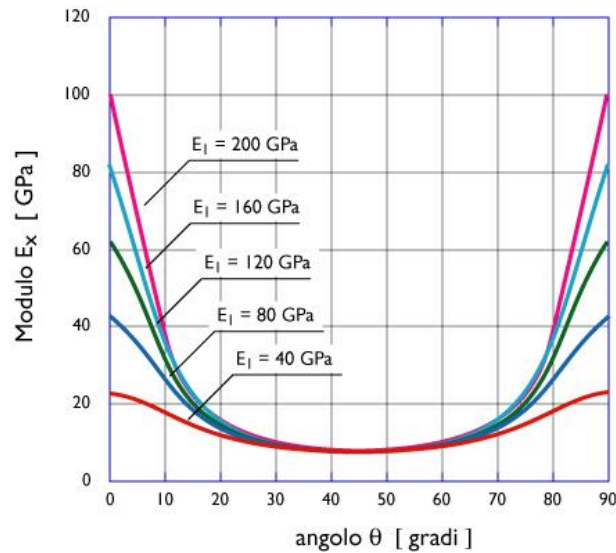
**Figura 6-6** – Modulo di elasticità normale  $E_x$  al variare dell'angolo di rotazione  $\theta$  per compositi fibrorinforzati con diverso valore del modulo di elasticità normale  $E_1$  ( $E_2 = 5$  GPa;  $G_{12} = 3$  GPa;  $\nu_{12} = 0.35$ ).



**Figura 6-7** – Modulo di elasticità tangenziale  $G_{xy}$  al variare dell'angolo di rotazione  $\theta$  per compositi fibrorinforzati con diverso valore del modulo di elasticità normale  $E_1$  ( $E_2 = 5$  GPa;  $G_{12} = 3$  GPa;  $\nu_{12} = 0.35$ ).

Sono evidenti le variazioni significative dei moduli  $E_x$  e  $G_{xy}$  al variare dell'angolo  $\theta$ .

Nel caso di tessuti è necessario considerare che le fibre sono disposte lungo due o più direzioni (tessuti multiassiali). Trascurando l'effetto dell'ondulazione del filo dovuto alla tessitura e assumendo il tessuto come costituito da due strati sovrapposti di fibre unidirezionali orientati a  $90^\circ$ , è possibile stimare il modulo di elasticità normale  $E_x$  mediante metodi approssimati basati sull'ipotesi che non vi siano scorrimenti relativi tra gli strati. Nel caso di un tessuto semplice bilanciato, cioè con la stessa percentuale di fibre nelle due direzioni, l'andamento di  $E_x$  al variare dell'angolo  $\theta$  è mostrato in Figura 6-8.



**Figura 6-8** – Modulo di elasticità normale  $E_x$  al variare dell'angolo di rotazione  $\theta$  per un tessuto semplice bilanciato con diversi valori del modulo di elasticità normale  $E_1$  ( $E_2 = E_1$ ;  $G_{12} = 3$  GPa;  $\nu_{12} = 0.35$ )

### 6.2.2 Criteri di rottura

Il comportamento a rottura dei compositi fibrorinforzati è, a livello micromeccanico, un fenomeno particolarmente complesso che dipende da diversi fattori quali la tipologia del carico e le proprietà dei materiali costituenti (fibra, matrice ed interfaccia). Per tale motivo, i criteri di rottura dei materiali compositi sono preferibilmente riferiti ad una scala macromeccanica e basati sull'assunzione di omogeneità. Inoltre, viene ipotizzato un comportamento lineare sino a collasso.

Nel caso di una lamina soggetta ad uno stato piano di tensione, uno dei criteri di rottura più semplici è quello dello sforzo massimo.

Indicando con  $\sigma_{1u,t}$  ( $\sigma_{1u,c}$ ) e  $\sigma_{2u,t}$  ( $\sigma_{2u,c}$ ), rispettivamente, le tensioni di rottura a trazione (a compressione) nelle direzioni di simmetria e con  $\tau_{12u}$  la corrispondente tensione di rottura a taglio, tale criterio si traduce analiticamente nelle seguenti disuguaglianze:

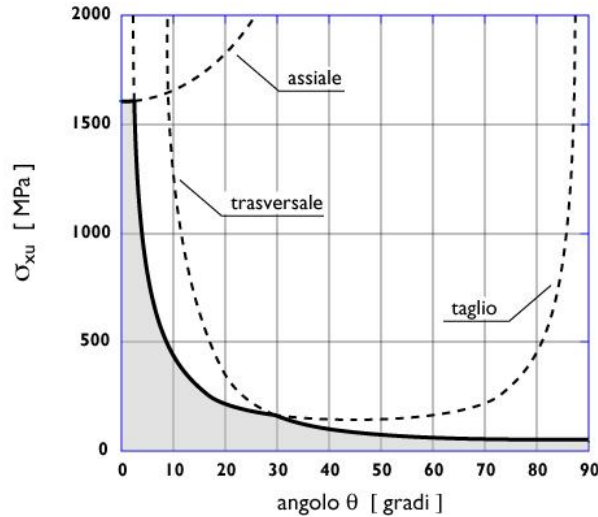
$$\begin{aligned}
 \sigma_1 & \begin{cases} \leq \sigma_{1u,t} & \text{per } \sigma_1 > 0, \\ \geq \sigma_{1u,c} & \text{per } \sigma_1 < 0, \end{cases} \\
 \sigma_2 & \begin{cases} \leq \sigma_{2u,t} & \text{per } \sigma_2 > 0, \\ \geq \sigma_{2u,c} & \text{per } \sigma_2 < 0, \end{cases} \\
 |\tau_{12}| & \leq \tau_{12u}.
 \end{aligned} \tag{6.7}$$

Si osserva che il criterio è indipendente dal segno dello sforzo di taglio ed inoltre non contempla le interazioni tra i diversi modi di rottura. Questi ultimi, infatti, possono manifestarsi l'uno indipendentemente dall'altro.

Con riferimento alla situazione di Figura 6-5, lo sforzo massimo che la lamina è in grado di sopportare è rappresentato dal minore tra i seguenti valori:

$$\begin{aligned}\sigma_{xu} &< \frac{\sigma_{1u}}{\cos^2 \theta}, \\ \sigma_{xu} &< \frac{\sigma_{2u}}{\sin^2 \theta}, \\ \sigma_{xu} &< \frac{\tau_{12u}}{\sin \theta \cdot \cos \theta}.\end{aligned}\tag{6.8}$$

La variazione di tale sforzo in funzione dell'angolo  $\theta$  è diagrammata in Figura 6-9.



**Figura 6-9** – Criterio dello sforzo massimo: sforzo a rottura a trazione al variare dell'angolo di rotazione  $\theta$  per una lamina unidirezionale ( $\sigma_{1u} = 1600$  MPa;  $\sigma_{2u} = 40$  MPa;  $\tau_{12u} = 70$  MPa).

In genere, il criterio dello sforzo massimo è in ragionevole accordo con i dati sperimentali solo per prove condotte a trazione ad angoli inferiori a  $15^\circ$  e superiori a  $45^\circ$ . I valori misurati in compressione sono invece notevolmente superiori.

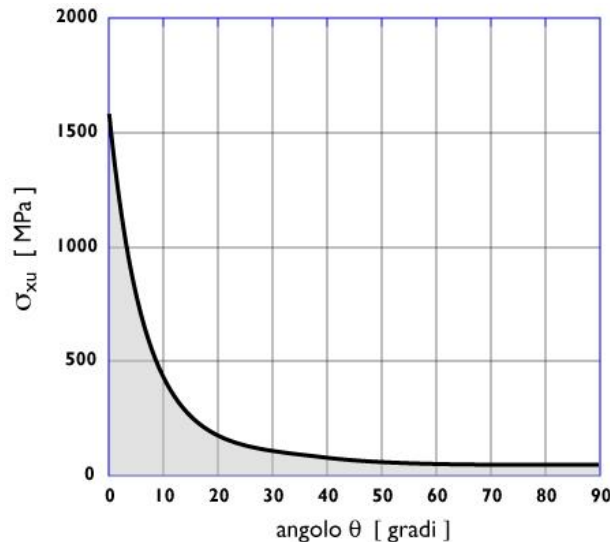
Un altro criterio molto utilizzato per prevedere la rottura di una lamina ed abbastanza aderente alla realtà è quello di Tsai-Hill, esprimibile nella forma:

$$\left(\frac{\sigma_1}{\sigma_{1u}}\right)^2 + \left(\frac{\sigma_2}{\sigma_{2u}}\right)^2 - \frac{\sigma_1 \cdot \sigma_2}{\sigma_{1u}^2} + \left(\frac{\tau_{12}}{\tau_{12u}}\right)^2 \leq 1.\tag{6.9}$$

Sempre con riferimento alla situazione di Figura 6-5, il valore dello sforzo a rottura, al variare dell'angolo  $\theta$ , è fornito dalla seguente relazione:

$$\sigma_{xu} = \left[ \frac{\cos^4 \theta}{\sigma_{1u}^2} + \left( \frac{1}{\tau_{12u}^2} - \frac{1}{\sigma_{1u}^2} \right) \cos^2 \theta \cdot \sin^2 \theta + \frac{\sin^4 \theta}{\sigma_{2u}^2} \right]^{-1/2}\tag{6.10}$$

ed è diagrammato in Figura 6-10.



**Figura 6-10** – Criterio di Tsai-Hill: sforzo a rottura a trazione al variare dell'angolo di rotazione  $\theta$  per una lamina unidirezionale ( $\sigma_{1u} = 1600$  MPa;  $\sigma_{2u} = 40$  MPa;  $\tau_{12u} = 70$  MPa).

Le considerazioni sopra riportate evidenziano ulteriormente la forte variabilità delle proprietà elastiche e di resistenza dei materiali fibrorinforzati al variare della direzione delle fibre rispetto alla direzione di carico.

### 6.3 INDICAZIONI RELATIVE ALLE PROVE MECCANICHE DI CARATTERIZZAZIONE DEI MATERIALI FIBRORINFORZATI

La caratterizzazione meccanica dei materiali compositi risulta in genere più complessa che per altri materiali a causa della marcata anisotropia delle proprietà. In alcuni casi ciò comporta l'introduzione di modifiche rispetto alle analoghe prove eseguite su materiali isotropi, in altri casi si assiste invece alla comparsa di test completamente nuovi. La varietà dei metodi di prova esistenti per caratterizzare le proprietà fisiche e meccaniche dei compositi fibrorinforzati rende impossibile una loro descrizione dettagliata in questo documento. Per tali informazioni si rimanda pertanto a testi specifici ed alle numerose norme internazionali per la loro caratterizzazione. Tra esse si possono citare quelle pubblicate dall'*International Organization for Standardization* (ISO) e dall'*American Society for Testing and Materials* (ASTM) cui si è fatto riferimento nelle schede tecniche dei materiali (capitolo 2).

Sono anche disponibili metodi di prova specifici per la caratterizzazione dei compositi fibrorinforzati per le costruzioni. Tali metodologie sono riportate all'interno di linee guida, raccomandazioni progettuali e documenti tecnici, tra cui :

- ACI 440.3R 04 "Guide Test Methods for Fiber-Reinforced Polymers for Reinforcing or Strengthening Concrete Structures" (per le barre per c.a. ed i laminati di FRP);
- JSCE (1995) "Test methods for continuous fiber reinforcing materials" (barre e cavi per c.a.);
- JSCE (2000) "Test methods for continuous fiber sheets" (per i laminati);
- ISO (TC71/SC6N) "Non-conventional reinforcement of concrete - Test methods-Part 1: Fiber reinforced polymer (FRP) bars and grids" (barre e cavi per c.a.);
- ISO (TC71/SC6N) "Non-conventional reinforcement of concrete - Test methods-Part 2: Fiber reinforced polymer (FRP) sheets" per il rinforzo esterno mediante l'uso di lamine di FRP.

La fase di preparazione dei provini è di fondamentale importanza in quanto la qualità dei campioni influenza notevolmente la stima delle proprietà del materiale o del sistema.

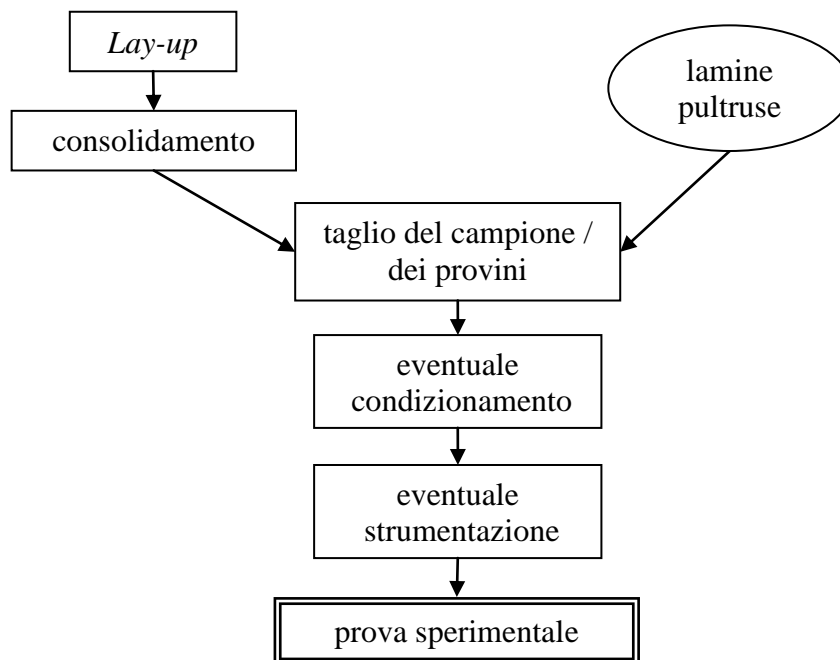
Come è già stato sottolineato nel § 2.4, il campione da produrre è generalmente un laminato multistrato realizzato con gli stessi componenti impiegati *in situ* ed in condizioni ambientali definite, di forma rettangolare e di dimensioni tali da ricavare un numero sufficiente di provini. La geometria del provino e la sequenza di laminazione dipendono dal tipo di test. Tali informazioni sono reperibili sulle norme relative a ciascun metodo di prova.

La tecnica di preparazione dei provini varia in base al luogo di preparazione (cantiere o laboratorio), alla natura dei materiali impiegati (tipo di fibra e resina) e del rinforzo (tessuto secco unidirezionale o multidirezionale, o preimpregnato, lamine pultruse). La preparazione dei provini in laboratorio consente un miglior controllo rispetto a quella effettuata *in situ*, che però sarà più significativa per quanto riguarda la specifica applicazione.

Molti sono gli aspetti importanti nella preparazione dei provini. Alcune delle deviazioni più significative possono essere causate dai seguenti fattori :

- errato allineamento delle fibre durante la laminazione;
- presenza nel campione di agenti contaminanti indesiderati (intrappolati durante il processo di laminazione);
- elevata frazione di vuoti residua (scarso *debulking*);
- errore di allineamento durante il taglio finale del laminato (non perfetto parallelismo tra la linea di taglio e la direzione principale del provino).

In Figura 6-11 è descritta in modo schematico la successione delle varie fasi, a partire dalla preparazione dei provini, fino all'esecuzione delle prove sperimentali.



**Figura 6-11** – Fasi di preparazione dei provini.

Di seguito vengono forniti alcuni suggerimenti per la preparazione dei provini. Tali indicazioni sono di carattere generale e non tengono quindi conto di tutta una serie di fattori specifici per il tipo di materiale/applicazione. Pertanto, sarà necessario analizzare volta per volta la particolare situazione ed eventualmente fare riferimento a manuali o norme specifiche sull'argomento (cfr. norme e linee guida sopra menzionate, ISO 1268(E) e relative parti, ASTM D5687/D5687M-95).



- Parallelismo e regolarità delle superfici: è necessario utilizzare un piano (in genere di alluminio), di spessore opportuno, su cui stendere il materiale. Terminata la fase di laminazione può essere necessario sovrapporre un secondo piatto per assicurare uno spessore uniforme. Entrambe le superfici devono essere rivestite con un strato di distaccante, sia esso spray o un film (generalmente PTFE), per consentire una facile rimozione del campione al termine del consolidamento.
- Orientazione degli strati (plies): gli strati vanno stesi seguendo la sequenza di laminazione stabilita.
- Eliminazione dei vuoti all'interno del laminato: viene eseguita sotto vuoto o più semplicemente meccanicamente mediante una spatola o un rullino. Tale operazione può essere svolta ad alta temperatura o a temperatura ambiente.
- Contaminazione del campione: durante la laminazione è necessario proteggere il campione dalla polvere presente nell'aria o sulle superfici e da altri eventuali agenti contaminanti. Pertanto può essere utile adoperare filtri, cappe aspiranti e guanti. Tale aspetto è sicuramente più critico nel caso della preparazione di laminati in cantiere che in laboratorio.
- Consolidamento del laminato: la pressione e la temperatura da applicare dipendono fortemente dalla natura dei materiali impiegati; pertanto tali condizioni devono essere indicate dal produttore o dal fornitore del sistema. È anche possibile migliorare il consolidamento operando sotto vuoto.
- Protezione delle superfici: è possibile rivestire il laminato appena ottenuto con una pellicola protettiva per evitare la contaminazione delle superfici. Tale accorgimento può essere utile quando è previsto un successivo incollaggio della superficie (ad esempio per prove di resistenza del giunto adesivo).
- Taglio del campione: può essere eseguito utilizzando vari strumenti (taglierini, lame diamantate, *water jet*, ecc.). La scelta va fatta sulla base delle proprietà del materiale ed in funzione delle dimensioni del campione (spessore). A volte può rendersi necessaria un'ulteriore operazione di finitura superficiale. Questa può essere eseguita con carta abrasiva o mediante strumenti opportuni.
- Condizionamento: quando richiesto, va fatto immediatamente prima di eseguire la prova secondo quanto indicato nella normativa di riferimento specifica per quella prova.

In base al tipo di prova, alcuni materiali possono richiedere l'impiego di talloni (*tabs*), ovvero di piccoli spessori di geometria opportuna che vengono incollati sul provino per evitare che il laminato venga danneggiato dagli afferraggi della macchina durante la prova. I talloni devono avere una deformabilità superiore a quella del provino da testare ed una lunghezza tale da garantire il trasferimento degli sforzi dagli afferraggi al provino. Tale lunghezza deve essere definita in base alle proprietà a taglio dell'adesivo impiegato per incollare i talloni stessi. Ovviamente la scelta dell'adesivo va fatta in base alla natura dei materiali impiegati.

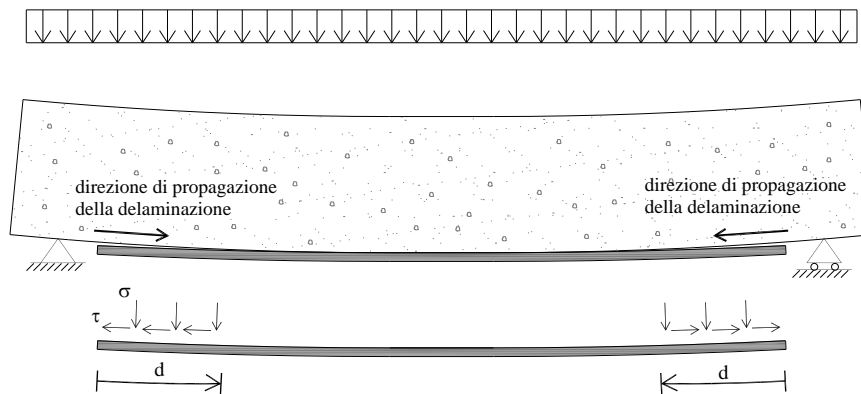
Le misure da effettuare variano a seconda del particolare tipo di prova. In generale, le prove di caratterizzazione meccanica richiedono di misurare il carico applicato, lo spostamento ed eventualmente le deformazioni (mediante estensometri od estensimetri) in funzione del tempo. Laddove ve ne sia la necessità è possibile controllare anche altri parametri tra cui la temperatura e l'umidità relativa. Le informazioni così ottenute vengono poi rielaborate durante la fase di interpretazione dei risultati a seconda delle proprietà che si vogliono ricavare.

## 7 APPENDICE B (SULLA DELAMINAZIONE)

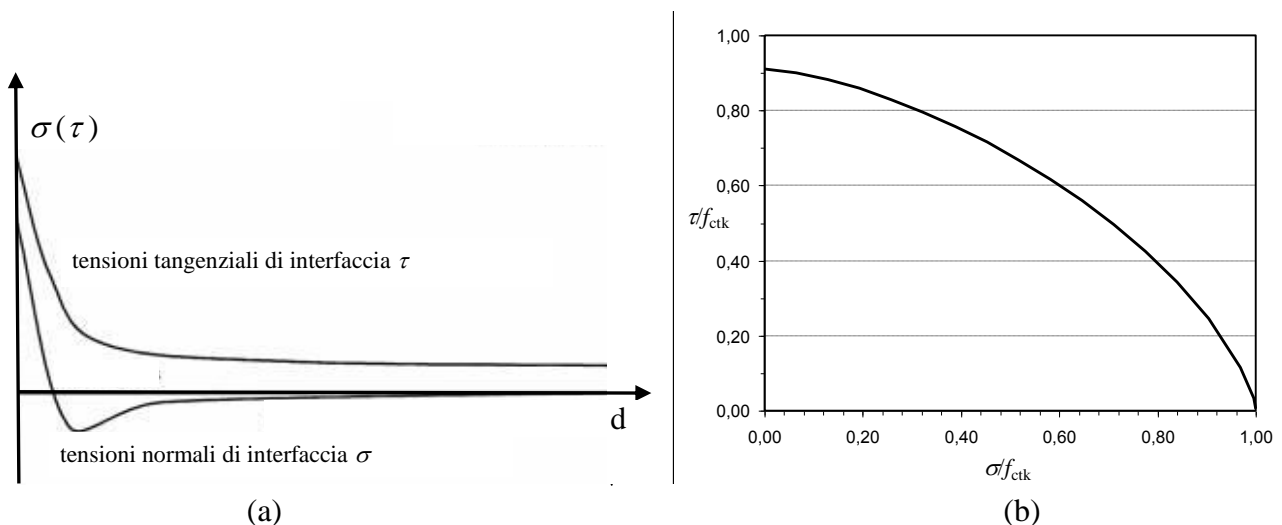
### 7.1 MODALITÀ DI ROTTURA PER DELAMINAZIONE

Le principali modalità di crisi di elementi strutturali rinforzati con FRP causati dalla delaminazione sono le seguenti:

- Modalità 1 (Delaminazione di estremità) (Figura 7-1). Le zone terminali del rinforzo, chiamate ad assolvere ad una funzione di ancoraggio di quest'ultimo, sono soggette ad elevate tensioni tangenziali di interfaccia per una lunghezza di circa 100÷200 mm. Inoltre, nel caso di rinforzo con lamine, la competente rigidezza flessionale può indurre anche significative tensioni di trazione in direzione normale all'interfaccia (tensioni di *peeling*) (Figura 7-2(a)). Queste ultime possono ridurre sensibilmente il valore dell'azione tangenziale trasmissibile, come risulta dal dominio di resistenza riportato in Figura 7-2(b). La modalità di collasso per delaminazione alle estremità del rinforzo è particolarmente fragile.

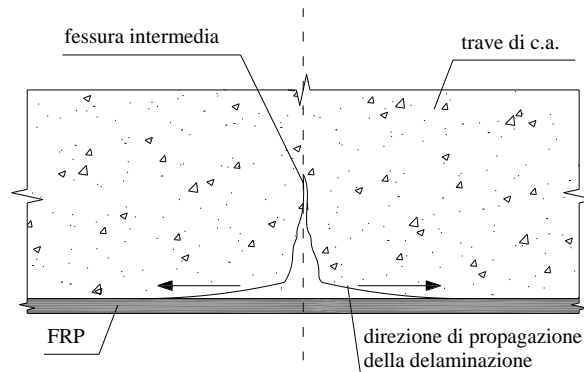


**Figura 7-1** – Delaminazione dalle estremità del rinforzo.



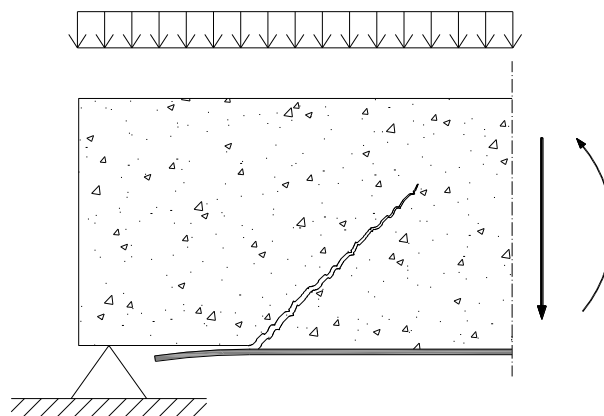
**Figura 7-2** – (a) Concentrazione delle tensioni tangenziali e normali all'interfaccia in prossimità dell'estremità del placcaggio (ottenute mediante un calcolo elastico-lineare); (b) Dominio di resistenza in termini di tensioni tangenziali e normali di interfaccia.

- Modalità 2 (Delaminazione causata da fessure per flessione nella trave)** (Figura 7-3). In presenza di fessure trasversali nel calcestruzzo teso all'intradosso della trave, le conseguenti discontinuità nel supporto generano concentrazioni di tensione all'interfaccia che possono innescare una delaminazione completa o parziale. Le fessure possono essere ortogonali all'asse della trave, per sollecitazione flessionale prevalente, ovvero inclinate, per sollecitazione combinata di flessione e taglio. Tale modalità di delaminazione non è in genere di tipo fragile, ad esempio, in travi inflesse soggette a carico distribuito, per cui il momento (e di conseguenza la tensione nel rinforzo) è variabile lungo la trave.



**Figura 7-3** - Delaminazione a partire da fessure trasversali nel calcestruzzo.

- Modalità 3 (Delaminazione causata da fessure diagonali da taglio)** (Figura 7-4). Quando la sollecitazione da taglio è prevalente rispetto a quella flessionale, si produce uno spostamento relativo tra le facce delle fessure inclinate. La componente verticale dello spostamento mobilita, all'interfaccia calcestruzzo-FRP, sforzi di trazione particolarmente elevati con conseguente possibilità di innescare la delaminazione. Studi sperimentali hanno dimostrato che tale tipo di delaminazione si manifesta anche in presenza di staffe, sia che esse lavorino in fase elastica o in fase plastica. La suddetta modalità di collasso si manifesta principalmente in prove di laboratorio del tipo *four point bending* (flessione a 4 punti), meno frequentemente in situazioni di carico trasversale ripartito. Per travi con debole armatura a taglio, ma fortemente rinforzate (ad esempio con lamine di larghezza confrontabile con la larghezza della trave), la delaminazione si innesca generalmente in corrispondenza della sezione terminale del rinforzo, per effetto delle tensioni da *peeling*.



**Figura 7-4** - Delaminazione causata da fessure diagonali da taglio.

- Modalità 4 (Delaminazione causata da irregolarità e rugosità della superficie di calcestruzzo). La delaminazione localizzata dovuta ad irregolarità superficiali del substrato di calcestruzzo può propagarsi e provocare una delaminazione completa del rinforzo. Tale modalità di rottura può essere evitata introducendo opportuni accorgimenti per regolarizzare la superficie di applicazione del rinforzo.

## 7.2 MODELLAZIONE DEL LEGAME DI ADERENZA TRA RINFORZO E CALCESTRUZZO

Si forniscono nel prosieguo alcuni complementi relativi alla modellazione del legame di aderenza tra rinforzo e calcestruzzo, per i quali si fa riferimento alla Figura 7-5 relativa ad una classica prova di aderenza. I simboli utilizzati sono quelli introdotti nel § 4.1.

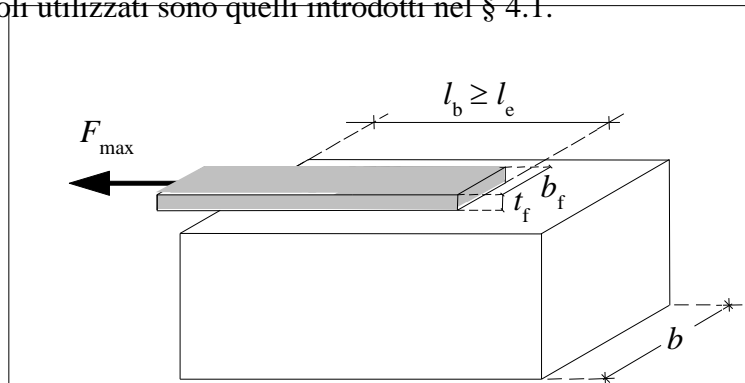


Figura 7-5—Forza massima trasmissibile da un rinforzo con FRP.

### 7.2.1 Energia specifica di frattura del legame di interfaccia

Nel caso in cui la rigidità dell'elemento di calcestruzzo sia molto più grande di quella del rinforzo, sussiste la seguente relazione:

$$F_{\max} = b_f \cdot \sqrt{2 \cdot E_f \cdot t_f \cdot \Gamma_F} \quad (7.1)$$

tra la massima forza,  $F_{\max}$ , trasmissibile ad un rinforzo di lunghezza infinita e l'energia di frattura,  $\Gamma_F$ , corrispondente ad una generica legge di interfaccia rinforzo-calcestruzzo, " $\tau_b - s$ ". Le suddette quantità sono definite come:

$$F_{\max} = b_f \int_0^{\infty} \tau_b(x) dx, \quad \Gamma_F = \int_0^{\infty} \tau_b(s) ds, \quad (7.2)$$

dove  $t_f$ ,  $b_f$ ,  $E_f$  sono, rispettivamente, lo spessore, la larghezza ed il modulo di elasticità normale del rinforzo nella direzione della forza.

L'energia di frattura dipende dalle proprietà di resistenza degli aderendi, calcestruzzo ed adesivo, nonché dalle caratteristiche della superficie di calcestruzzo. Nel caso di una corretta esecuzione del rinforzo, la crisi per delaminazione avviene a livello del calcestruzzo e l'energia specifica di frattura della legge di interfaccia può essere scritta in una forma analoga a quella utilizzata per la frattura in modalità 1 del calcestruzzo:

$$\Gamma_F = k_G \cdot k_b \cdot \sqrt{f_{ck} \cdot f_{ctm}} \quad [\text{forze in N, lunghezze in mm}], \quad (7.3)$$

dove il coefficiente  $k_G$  deve essere calibrato sperimentalmente. Il valore di tale coefficiente è stato calcolato a partire da un'estesa popolazione di risultati sperimentali disponibili nella bibliografia nazionale ed internazionale. L'analisi statistica dei risultati ha fornito un valore medio pari a 0.064,

una deviazione standard pari a 0.023, cui corrisponde un frattile del 5% della distribuzione statistica pari a 0.026. Pertanto, utilizzando quest'ultimo valore, la (7.3) restituisce il valore caratteristico,  $\Gamma_{Fk}$ , dell'energia specifica di frattura.

Sulla base di tali considerazioni si suggerisce in queste Istruzioni di adottare per  $k_G$  il valore 0.03.

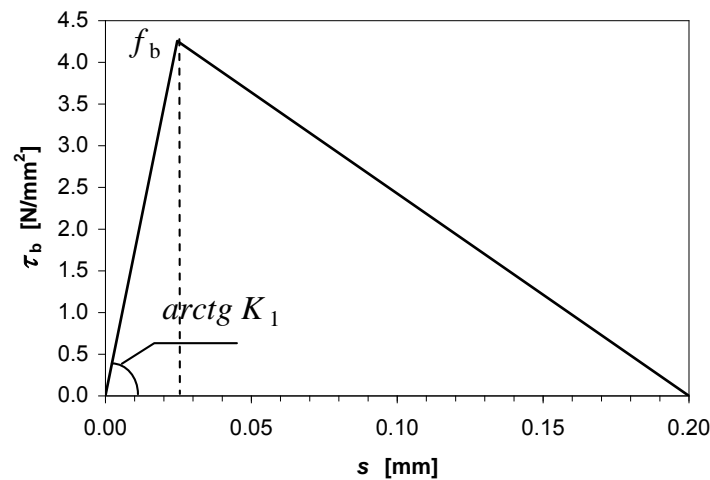
### 7.2.2 Il legame di aderenza

Il legame di aderenza tra rinforzo e calcestruzzo viene generalmente espresso sotto forma di una relazione tra la tensione tangenziale all'interfaccia ed il competente scorrimento (relazione “ $\tau_b - s$ ”). In essa intervengono sia le caratteristiche meccaniche dei materiali a contatto, sia le geometrie dell'elemento rinforzato e del rinforzo, che influiscono sul fenomeno di diffusione delle tensioni.

Il legame di aderenza, tipicamente non lineare con un ramo discendente, può essere approssimato mediante una legge bilineare (Figura 7-6). Il grafico di tale legge comprende un primo ramo lineare, crescente con lo scorrimento  $s$  fino alla massima tensione tangenziale di interfaccia,  $f_b$ . Esso è seguito da un secondo ramo lineare ma decrescente, a causa del progressivo danneggiamento del calcestruzzo.

Per definire il primo dei due rami è necessario tenere in conto sia la deformabilità dello strato adesivo (con spessore dell'ordine del millimetro), sia quella di un opportuno strato superficiale di calcestruzzo.

In assenza di risultati sperimentali specifici, i parametri meccanici (valori medi) che definiscono il legame di aderenza “ $\tau_b - s$ ” possono essere valutati con le modalità appresso descritte.



**Figura 7-6** – Legame di aderenza “ $\tau_b - s$ ” bilineare ( $f_{ck} = 20$  MPa,  $k_b=1$ )

- Massima tensione tangenziale di aderenza,  $f_b$ :

La massima tensione tangenziale di aderenza, dedotta sulla base dei valori medi dei risultati sperimentali utilizzati, risulta:

$$f_b = 0.64 \cdot k_b \cdot \sqrt{f_{ck} \cdot f_{ctm}} \quad [\text{forze in N, lunghezze in mm}]. \quad (7.4)$$

Nella (7.4),  $f_{ck}$  ed  $f_{ctm}$  sono, rispettivamente, il valore caratteristico della resistenza a compressione del calcestruzzo e quello medio della resistenza a trazione;  $k_b$  è un fattore di tipo geometrico il cui valore è funzione della larghezza della trave rinforzata,  $b$ , e di quella del rinforzo,  $b_f$ :

$$k_b = \sqrt{\frac{2 - \frac{b_f}{b}}{1 + \frac{b_f}{400}}} \geq 1 \quad [\text{lunghezze in mm}]; \quad (7.5)$$

tale espressione è valida per  $b_f / b \geq 0.33$  (per  $b_f / b < 0.33$  si adotta il valore di  $k_b$  corrispondente a  $b_f / b = 0.33$ ).

- Coefficiente angolare del ramo lineare crescente,  $K_1$  :

$$K_1 = \frac{c_1}{t_a / G_a + t_c / G_c}, \quad (7.6)$$

essendo rispettivamente  $G_a$ ,  $G_c$  i moduli di elasticità tangenziale dell'adesivo e del calcestruzzo,  $t_a$  lo spessore nominale dell'adesivo e  $t_c$  lo spessore efficace di calcestruzzo che partecipa alla deformabilità dell'interfaccia (generalmente si può assumere  $t_c = 20 \div 30$  mm;  $c_1 = 0.5 \div 0.7$ ).

- Scorrimento di interfaccia corrispondente alla completa delaminazione,  $s_f$  :

$$s_f = 0.2 \text{ mm}. \quad (7.7)$$

Tale scorrimento è definito in modo tale che l'energia specifica di frattura,  $\Gamma_F$ , (area sottesa dal diagramma “ $\tau_b - s$ ”), valutata con riferimento alla legge bilineare, sia pari al valore riportato nella (7.3).

Nel calcolo delle tensioni per le verifiche allo SLE, il legame “ $\tau_b - s$ ” si riduce al solo ramo lineare crescente, il cui coefficiente angolare  $K_1$  è fornito dalla (7.6) per  $c_1 = 1$ .

### 7.3 RESISTENZA ALLA DELAMINAZIONE ALLO STATO LIMITE ULTIMO IN CORRISPONDENZA DI FESSURE DA FLESSIONE (MODALITÀ 2) – METODO SEMPLIFICATO

Le presenti Istruzioni suggeriscono, in alternativa al metodo generale di cui al punto 1(P) del § 4.1.4, l'applicazione di un metodo semplificato basato sulla definizione della deformazione massima di progetto del rinforzo di FRP,  $\varepsilon_{fdd}$ , valutabile secondo la relazione (4.7), che si riporta di seguito per completezza:

$$\varepsilon_{fdd} = k_{cr} \cdot \frac{f_{fdd}}{E_f} = k_{cr} \cdot \frac{1}{\gamma_{f,d} \cdot \sqrt{\gamma_c}} \cdot \sqrt{\frac{2 \cdot \Gamma_{Fk}}{E_f \cdot t_f}}. \quad (7.8)$$

La suddetta relazione è formalmente analoga a quella proposta per la valutazione della massima tensione, ovvero della massima deformazione, nel rinforzo di FRP in caso di delaminazione alle estremità del rinforzo (modalità 1). Tuttavia, essa tiene conto che, nell'ipotesi di stato tensionale costante nel composito, le massime tensioni di interfaccia risultano sensibilmente inferiori a quelle che si attingono all'estremità del rinforzo, per effetto della ridotta distanza tra le fessure (significativamente inferiore al doppio della lunghezza di ancoraggio).

Ciò comporta che il valore della massima deformazione nel rinforzo corrispondente alla crisi per modalità 2 risulta superiore a quello competente alla crisi per modalità 1. Tali considerazioni hanno suggerito l'adozione nella (4.7) di un coefficiente amplificativo  $k_{cr} > 1$ .

La calibrazione dei valori di tale coefficiente è stata condotta su travi di c.a. rinforzate con lamine o tessuti di FRP testate a rottura per delaminazione intermedia (modalità 2).

L'analisi statistica dei risultati ha fornito un valore medio pari a 4.289, una deviazione standard pari a 0.743, cui corrisponde un frattile del 5% della distribuzione statistica pari a 3.070. Pertanto, stante la contenuta dispersione esibita dall'applicazione di una formulazione tipo (4.6) per l'interpretazione dei dati sperimentali esaminati e tenendo conto anche della minore fragilità del fenomeno di delaminazione intermedia rispetto a quella di estremità, si propone nelle Istruzioni l'applicazione della relazione (4.6) per il calcolo della deformazione di progetto assumendo per il coefficiente  $k_{cr}$  il valore 3.0, corrispondente ad un frattile del 5% della distribuzione statistica del suddetto coefficiente.

## 8 APPENDICE C (SUL RINFORZO A PRESSOFLESSIONE DI ELEMENTI DI C.A.)

### 8.1 VALUTAZIONE DELLA RESISTENZA DI PROGETTO A FLESSIONE DELL'ELEMENTO RINFORZATO CON FRP IN PRESENZA DI FORZA ASSIALE (PRESSOFLESSIONE)

Nelle sezioni soggette a pressoflessione, il progetto allo SLU richiede il dimensionamento del rinforzo di FRP al fine di garantire il soddisfacimento della seguente disuguaglianza:

$$M_{Sd} \leq M_{Rd}(N_{Sd}), \quad (8.1)$$

dove  $M_{Sd}$  è il momento sollecitante di progetto e  $M_{Rd}$  è il momento resistente di progetto della sezione rinforzata in presenza dello sforzo assiale sollecitante di calcolo,  $N_{Sd}$ .

Una possibile procedura di progetto è appresso descritta.

Si valutano, preliminarmente, la percentuale meccanica relativa all'armatura tesa,  $\mu_s$ , e quella relativa al composito,  $\mu_f$ , fornite, nell'ordine, dalle relazioni seguenti:

$$\mu_s = \frac{A_{s1} \cdot f_{yd}}{f_{ccd} \cdot b \cdot d}, \quad (8.2)$$

$$\mu_f = \frac{b_f \cdot t_f \cdot f_{fd}}{f_{ccd} \cdot b \cdot d}. \quad (8.3)$$

In esse  $A_{s1}$  e  $f_{yd}$  sono, rispettivamente, l'area e la resistenza di progetto allo snervamento delle armature metalliche in trazione;  $\overline{f_{ccd}} = 0.85 \cdot f_{ccd}$ , per tenere conto dell'effetto dei carichi di lunga durata;  $b$  e  $d$  sono, nell'ordine, la base e l'altezza utile della sezione retta rinforzata;  $b_f$  e  $t_f$  sono, rispettivamente, la larghezza e lo spessore del rinforzo di FRP;  $f_{fd}$  è la resistenza di progetto a rottura del rinforzo di FRP valutata applicando le indicazioni fornite al § 4.2.2.4(2)P. Le caratteristiche di resistenza di progetto dei materiali esistenti sono da ricavarsi, per situazioni non sismiche, in accordo con le indicazioni di cui al § 3.3.3(7) e, per situazioni sismiche, da prove condotte *in situ* sui materiali esistenti. In quest'ultimo caso, tali caratteristiche di resistenza, in assenza di un adeguato livello di conoscenza dei dettagli strutturali e delle proprietà dei materiali esistenti, devono essere divise per un fattore di confidenza, cui va attribuito un opportuno valore  $> 1$ .

Si introducono, inoltre, le seguenti espressioni adimensionalizzate delle caratteristiche di sollecitazione a base del calcolo:

$$n_{Sd} = \frac{N_{Sd}}{f_{ccd} \cdot b \cdot d}, \quad (8.4)$$

$$m_{Sd} = \frac{M_{Sd}}{f_{ccd} \cdot b \cdot d^2}. \quad (8.5)$$



Supponendo note la larghezza del rinforzo e le sue proprietà meccaniche, resta da definire, in sede di progetto, il solo spessore,  $t_f$ .

A partire da un prefissato valore di tentativo di tale spessore e quindi della percentuale meccanica di rinforzo,  $\mu_f$ , si procede iterativamente come di seguito indicato.

Passo 1

Si calcola il valore del parametro  $\eta$  definito come:

$$\eta = n_{sd} + \mu_s \cdot (1-u) + \mu_f \cdot \quad (8.6)$$

Passo 2

Si determinano i seguenti valori limite  $\eta_i$  ( $i = 0, 1, 2, 3$ ), del suddetto parametro per il tramite delle relazioni appresso riportate:

$$\eta_0 = -\mu_s \cdot u, \quad \eta_1 = \frac{2}{3} \cdot \frac{r}{r+1}, \quad \eta_2 = 0.8 \cdot \frac{1.75 \cdot r}{1.75 \cdot r + 1}, \quad \eta_3 = 0.51 + \mu_f \cdot (1-r), \quad (8.7)$$

dove:

- $u$  è il rapporto tra l'area dell'armatura compressa,  $A_{s2}$ , e quella dell'armatura tesa,  $A_{s1}$ ;
- $r = 2/1000 \varepsilon_{fd}$ .

Passo 3

Dalla Tabella 8-1, confrontando il valore del parametro  $\eta$  con i valori limite, di cui al Passo 2, si determinano la modalità di rottura della sezione rinforzata (Figura 4-5, § 4.2.2.3) e si calcola il competente valore del parametro  $W_{(mr)}(\eta)$ .

**Tabella 8-1**

Modalità di rottura	$\eta$	$W_{(mr)}(\eta)$
1a	$\eta_0 \leq \eta \leq \eta_1$	$W_{(1a)}(\eta) = \frac{1}{2} \cdot \left\{ \eta_0 + \frac{\eta_1 \cdot (1-\eta_1) - \eta_0}{\eta_1 - \eta_0} \cdot (\eta - \eta_0) \right\}$
1b	$\eta_1 \leq \eta \leq \eta_2$	$W_{(1b)}(\eta) = \frac{1}{2} \cdot \{ \eta_1 \cdot \eta_2 + [1 - (\eta_1 + \eta_2)] \cdot \eta \}$
2	$\eta_2 \leq \eta \leq \eta_3$	$W_{(2)}(\eta) = \frac{1}{2} \cdot \left\{ \eta_2 \cdot (1-\eta_2) + \frac{(0.75 - \eta_3) - \eta_2 \cdot (1-\eta_2)}{\eta_3 - \eta_2} \cdot (\eta - \eta_2) \right\}$

Passo 4

Si valuta il momento resistente adimensionalizzato della sezione rinforzata,  $m_{Rd}(n_{sd})$ , in accordo con la seguente relazione:

$$m_{Rd}(n_{sd}) = W_{(mr)}(\eta) + \frac{1}{2} \cdot [\mu_s \cdot (1+u) + \mu_f] \cdot \quad (8.8)$$

Passo 5

Si verifica il rispetto della disuguaglianza:

$$m_{Rd}(n_{Sd}) \geq m_{Sd} \quad (8.9)$$

Qualora essa non fosse soddisfatta, si incrementa lo spessore del rinforzo di FRP,  $t_f$ , e quindi la sua percentuale meccanica,  $\mu_f$ , reiterando la procedura a partire dal Passo 1.

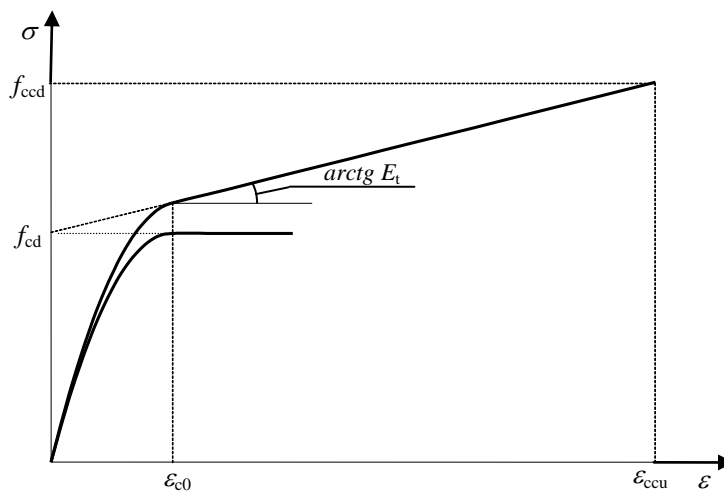
Al contrario, se lo spessore del rinforzo a flessione dovesse risultare troppo elevato, è possibile contenerne il valore agendo sulla resistenza a flessione. Quest'ultima può essere infatti migliorata incrementando la resistenza a compressione del calcestruzzo mediante confinamento.

## 9 APPENDICE D (SUL LEGAME COSTITUTIVO DEL CALCESTRUZZO CONFINATO)

### 9.1 LEGAME COSTITUTIVO DEL CALCESTRUZZO CONFINATO

La modellazione del comportamento meccanico di elementi di conglomerato cementizio armato confinati con FRP richiede la preliminare definizione di un opportuno legame costitutivo  $\sigma(\varepsilon)$ , relativo al comportamento meccanico a compressione monoassiale ( $\sigma$  tensione di compressione assiale positiva,  $\varepsilon$  concomitante contrazione assunta anch'essa positiva).

A tal proposito, in alternativa al modello parabola-rettangolo proposto nel § 4.5.3, è possibile adottare un legame non lineare del tipo rappresentato in Figura 9-1, costituito da un primo tratto parabolico e da un secondo lineare crescente. Nel punto di passaggio dal tratto parabolico a quello lineare si ipotizza la continuità della derivata prima della funzione  $\sigma(\varepsilon)$ .



**Figura 9-1** – Modello tensione-deformazione del calcestruzzo confinato con FRP.

In termini analitici il legame proposto può essere espresso come segue:

$$\text{- (tratto parabolico)} \quad \frac{f_c}{f_{cd}} = a \cdot \bar{\varepsilon} - \bar{\varepsilon}^2 \quad \text{per } 0 \leq \bar{\varepsilon} \leq 1, \quad (9.1)$$

$$\text{- (tratto lineare)} \quad \frac{f_c}{f_{cd}} = 1 + b \cdot \bar{\varepsilon} \quad \text{per } 1 \leq \bar{\varepsilon} \leq \frac{\varepsilon_{ccu}}{\varepsilon_{c0}}. \quad (9.2)$$

Nelle (9.1) e (9.2) i simboli introdotti hanno il significato appresso specificato:

-  $\bar{\varepsilon}$  è il coefficiente adimensionale:

$$\bar{\varepsilon} = \frac{\varepsilon_c}{\varepsilon_{c0}}; \quad (9.3)$$

-  $f_{cd}$  ed  $\varepsilon_{c0}$  sono, rispettivamente, la resistenza di progetto del calcestruzzo non confinato e la competente deformazione (generalmente assunta pari a 0.002);

-  $\varepsilon_{ccu}$  è la deformazione ultima di progetto del calcestruzzo confinato, competente alla resistenza di progetto  $f_{ccd}$  (capitolo 4);

- i coefficienti  $a$  e  $b$  sono:

$$a = 1 + \gamma, \quad b = \gamma - 1, \quad (9.4)$$

ed inoltre (vedere Figura 9-1):

$$\gamma = \frac{f_{cd} + E_t \cdot \varepsilon_{c0}}{f_{cd}}, \quad (9.5)$$

$$E_t = \frac{f_{ccd} - f_{cd}}{\varepsilon_{ccu}}. \quad (9.6)$$

## 10 APPENDICE E (SU ESEMPI DI PROGETTAZIONE DI RINFORZI CON FRP)

Nella presente Appendice si analizzano alcuni esempi numerici relativi ad interventi di rinforzo con FRP eseguiti su elementi di un edificio di c.a. per civile abitazione, sito in una zona non sismica.

Si ipotizza che gli interventi siano resi necessari da un cambio di destinazione d'uso dell'edificio che comporti un incremento dei carichi utili.

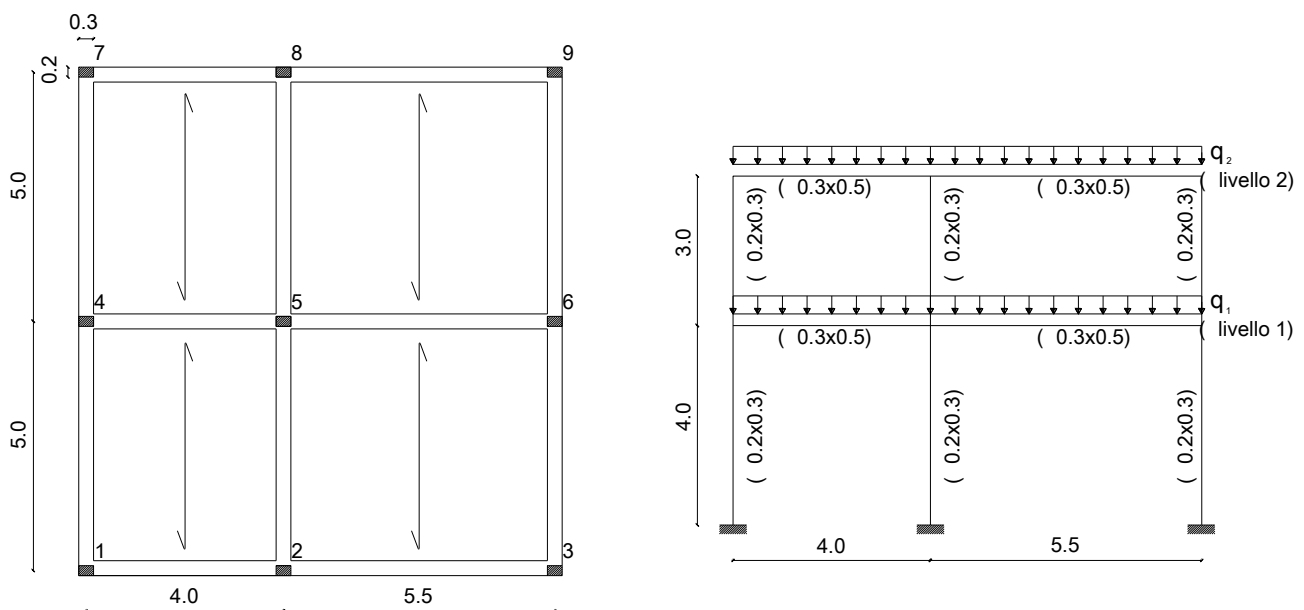
Il progetto dell'intervento è limitato allo SLU. Non sono invece trattate le verifiche allo SLE, dal momento che esse non presentano caratteri di particolare interesse e novità rispetto alle analoghe ed usuali verifiche su strutture di c.a..

### 10.1 DATI GEOMETRICI, MECCANICI E DI CARICO DELLA STRUTTURA

La struttura dell'edificio è schematicamente rappresentata in Figura 10-1.

Essa è costituita da:

- travi principali con sezione trasversale rettangolare 30 cm x 50 cm (copriferro  $d_1=d_2=3$  cm);
- travi secondarie, parallele all'orditura dei solai, con sezione trasversale rettangolare 30 cm x 40 cm (copriferro  $d_1=d_2=3$  cm);
- pilastri con sezione trasversale rettangolare 20 cm x 30 cm (copriferro  $d_1=d_2=3$  cm).



**Figura 10-1** – Geometria della struttura di c.a. (dimensioni in m).

Le caratteristiche dei materiali sono:

- calcestruzzo:  $R_{ck} = 20 \text{ N/mm}^2$ ;
- acciaio: FeB32k.

La struttura è sollecitata dai seguenti carichi unitari:

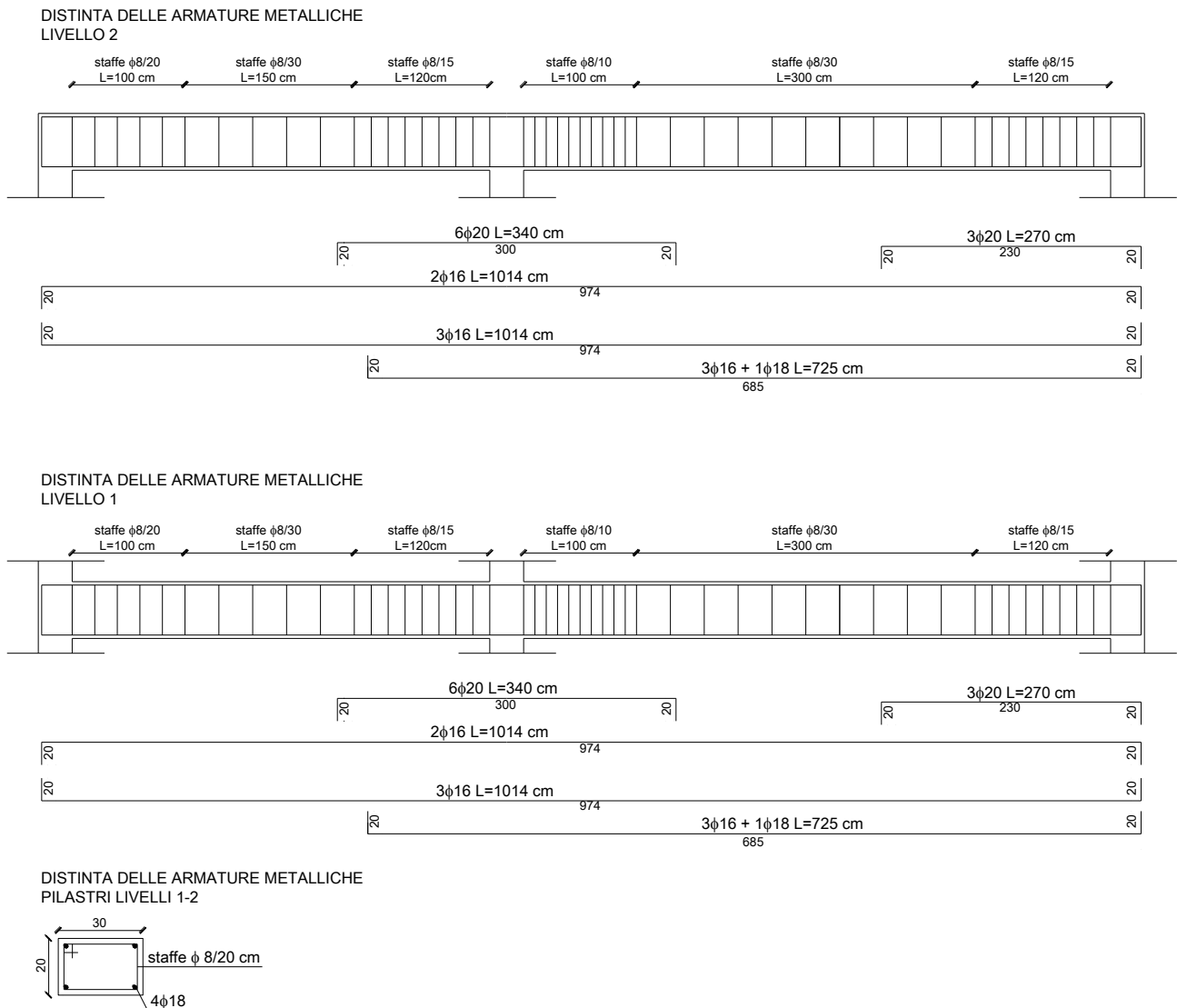
- carico variabile al livello 1:  $a_1 = 2.00 \text{ kN/m}^2$ ;
- carico variabile al livello 2:  $a_2 = 0.50 \text{ kN/m}^2$ ;

- carico da neve (zona III, altitudine  $a_s < 200$  m):  $b = 0.75 \text{ kN/m}^2$ ;
- carico permanente trasmesso dal solaio ad ogni livello:  $g = 6.00 \text{ kN/m}^2$ .

Si passa a valutare i carichi complessivi, comprensivi del peso proprio, che allo SLU agiscono sulle travi del telaio centrale:

- livello 1:  $q_1 = 62.25 \text{ kN/m}$ ;
- livello 2:  $q_2 = 55.00 \text{ kN/m}$ .

La distinta delle armature presenti nelle travi principali del primo e del secondo livello, nonché quella delle armature presenti nei pilastri, è riportata in Figura 10-2.



**Figura 10-2** – Distinta delle armature degli elementi strutturali.

## 10.2 IPOTESI DI VARIAZIONE DI DESTINAZIONE D'USO

Si ipotizza che la struttura in esame debba subire un cambio di destinazione d'uso, da civile abitazione a biblioteca, e che inoltre la copertura debba essere praticabile.

I competenti carichi utili unitari sono di seguito riportati:

- livello 1:  $a_1 = 6.00 \text{ kN/m}^2$ ;
- livello 2:  $a_2 = 4.00 \text{ kN/m}^2$ .

Conseguentemente, i carichi complessivi, comprensivi del peso proprio, che allo SLU agiscono sulle travi del telaio centrale, risultano essere:

- livello 1:  $q_1 = 92.25 \text{ kN/m}$ ;
- livello 2:  $q_2 = 81.20 \text{ kN/m}$ .

### 10.3 PROGETTO DEL RINFORZO A FLESSIONE

Si individuano i valori delle quantità che intervengono nel progetto del rinforzo:

- calcestruzzo ( $f_{ck} = 16.60 \text{ N/mm}^2$ ,  $\gamma_c = 1.60$ ,  $f_{cd} = 10.38 \text{ N/mm}^2$ ,  $f_{ctm} = 1.95 \text{ N/mm}^2$ ,  $f_{ctd} = 0.7 \cdot f_{ctm} / \gamma_c = 0.85 \text{ N/mm}^2$ );
- acciaio ( $f_{yk} = 315.00 \text{ N/mm}^2$ ,  $\gamma_s = 1.15$ ,  $f_{yd} = 274.00 \text{ N/mm}^2$ ).

Essi consentono di determinare il valore del momento resistente di progetto,  $M_{Rd}$ , di ciascuna membratura. Quest'ultimo va confrontato con quello del momento flettente sollecitante,  $M_{Sd}$ , verificando il soddisfacimento della disuguaglianza:

$$M_{Sd} \leq M_{Rd} \quad (10.1)$$

La disuguaglianza (10.1) non risulta verificata in corrispondenza della mezzeria delle travi principali, di luce pari a 5.5 m, del livello 1 e del livello 2 (Tabella 10-1).

**Tabella 10-1**

Livello	Luce della campata [m]	Sezione	$M_{Sd}$ [kN m]	$A_{s1}$ [cm <sup>2</sup> ]	$A_{s2}$ [cm <sup>2</sup> ]	$M_{Rd}$ [kN m]	Verifica soddisfatta
1	4.0	appoggio di sinistra	-49	4.02	6.03	-49.3	SI
	4.0	mezzeria	69	6.03	4.02	73.2	SI
	4.0	appoggio di destra	-195	22.90	14.60	-272.4	SI
	5.5	appoggio di sinistra	-242	22.90	14.00	-272.4	SI
	5.5	mezzeria	182	14.60	4.02	168.4	NO
	5.5	appoggio di destra	-99	13.40	14.60	-162.1	SI
2	4.0	appoggio di sinistra	-35	4.02	6.03	-49.3	SI
	4.0	mezzeria	65	6.03	4.02	73.2	SI
	4.0	appoggio di destra	-175	22.90	14.60	-272.4	SI
	5.5	appoggio di sinistra	-207	22.90	14.00	-272.4	SI
	5.5	mezzeria	173	14.60	4.02	168.4	NO
	5.5	appoggio di destra	-67	13.40	14.60	-162.1	SI

Si conviene di intervenire realizzando un rinforzo con strati sovrapposti di CFRP. I singoli strati sono ottenuti con la tecnica *wet-lay up* incollando un tessuto unidirezionale avente le seguenti caratteristiche geometriche e meccaniche (modalità 1, § 2.3.3.2 :  $\alpha_{fE} = \alpha_{ff} = 0.9$ ):

- spessore dello strato (equivalente):  $t_{f,1} = 0.167 \text{ mm}$ ;
- larghezza dello strato:  $b_f = 240.0 \text{ mm}$ ;
- modulo di elasticità normale nella direzione delle fibre (asse della trave):  
 $E_f = \alpha_{fE} \cdot E_{fib} = 0.9 \cdot 300000 \text{ N/mm}^2 = 270000 \text{ N/mm}^2$ ;

- resistenza caratteristica:  $f_{fk} = \alpha_{ff} \cdot f_{fib} = 0.9 \cdot 3000 \text{ N/mm}^2 = 2700 \text{ N/mm}^2$ .

Assumendo che l'applicazione sia di tipo A, i coefficienti parziali  $\gamma_f$  e  $\gamma_{f,d}$  valgono, rispettivamente, 1.10 e 1.20 (Tabella 3-2, § 3.4.1).

Il fattore di conversione ambientale,  $\eta_a$ , viene assunto pari a 0.95 (Tabella 3-4, § 3.5.1).

Si passa a determinare il numero degli strati di tessuto di CFRP,  $n_f$ , necessari a garantire il soddisfacimento della disuguaglianza (10.1).

A partire da un prefissato valore di tentativo di  $n_f$ , si procede iterativamente. In particolare, nella presente applicazione si assume  $n_f = 1$ .

Si valuta innanzitutto la deformazione massima di progetto sopportabile dal composito,  $\varepsilon_{fd}$ , con l'ausilio della (4.19):

$$\varepsilon_{fd} = \min \left\{ \eta_a \cdot \frac{\varepsilon_{fk}}{\gamma_f}, \varepsilon_{fdd} \right\} = \varepsilon_{fdd} = 0.0054, \quad (10.2)$$

essendo:

$$\varepsilon_{fk} = \frac{f_{fk}}{E_f} = 0.01, \quad (10.3)$$

$$\varepsilon_{fdd} = \frac{f_{fdd,2}}{E_f} = 0.0054. \quad (10.4)$$

Per quanto riguarda la resistenza del composito nei confronti della modalità 2 di delaminazione,  $f_{fdd,2}$  (assumendo pari a 3.0 il coefficiente  $k_{cr}$  presente nella (4.6)), è risultato (equazioni (4.3), (4.2), (4.6)):

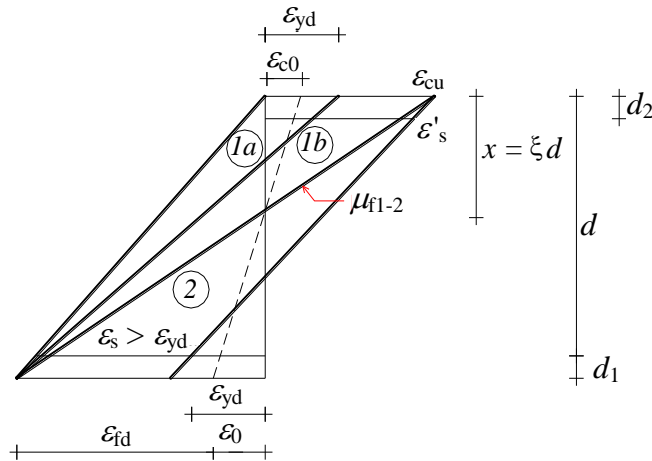
$$k_b = \sqrt{\frac{2 - \frac{b_f}{b}}{1 + \frac{b_f}{400}}} \geq 1, \quad (10.5)$$

$$\Gamma_{Fk} = 0.03 \cdot k_b \cdot \sqrt{f_{ck} \cdot f_{ctm}} = 0.17 \text{ N/mm}^2, \quad (10.6)$$

$$f_{fdd,2} = \frac{k_{cr}}{\gamma_{f,d} \cdot \sqrt{\gamma_c}} \cdot \sqrt{\frac{2 \cdot E_f \cdot \Gamma_{Fk}}{n_f \cdot t_{f,1}}} = 1469 \text{ N/mm}^2. \quad (10.7)$$

Si ricorda che il meccanismo di collasso a flessione può essere di due tipi, a seconda che si raggiunga la massima deformazione a trazione,  $\varepsilon_{fd}$ , nel rinforzo di FRP (zona 1) o la massima deformazione a compressione,  $\varepsilon_{cu}$ , nel calcestruzzo (zona 2) (Figura 10-3).





**Figura 10-3** – Campi di rottura di una sezione rettangolare di c.a. inflessa.

Al fine di individuare la modalità di rottura che compete al caso in esame, si valuta la percentuale meccanica del rinforzo di FRP,  $\mu_f$ , definita nel modo seguente:

$$\mu_f = \frac{b_f \cdot (n_f \cdot t_{f,1}) \cdot \overline{f_{fd,2}}}{f_{cd} \cdot b \cdot d}, \quad (10.8)$$

dove  $\overline{f_{cd}} = 0.85 \cdot f_{cd}$ , per tenere conto dell'effetto dei carichi di lunga durata.

Essa va confrontata con la percentuale meccanica limite,  $\mu_{f1-2}$ , corrispondente al contemporaneo raggiungimento della  $\epsilon_{fd}$  e della  $\epsilon_{cu}$ :

$$\mu_{f1-2} = \frac{0.8 \cdot \epsilon_{cu} \cdot \frac{h}{d}}{\epsilon_{cu} + \epsilon_{fd} + \epsilon_0} - \mu_s \cdot (1 - u). \quad (10.9)$$

dove:

- $\mu_s$  è la percentuale meccanica di armatura tesa, definita come:

$$\mu_s = \frac{A_{s1} \cdot f_{yd}}{f_{cd} \cdot b \cdot d}; \quad (10.10)$$

- $u$  rappresenta il rapporto tra l'area dell'armatura compressa,  $A_{s2}$ , e quella dell'armatura tesa,  $A_{s1}$ ;
- $\epsilon_0$  è la deformazione iniziale del calcestruzzo al lembo teso, valutata come:

$$\epsilon_0 = \frac{M_{gk}}{0.9 \cdot d \cdot E_s \cdot A_{s2}}; \quad (10.11)$$

-  $M_{gk}$  è il momento prodotto dai carichi permanenti allo SLE.

Nel caso in cui risulti  $\mu_f \leq \mu_{f1-2}$ , la rottura avviene nel campo 1; viceversa, se  $\mu_f > \mu_{f1-2}$ , la rottura avviene nel campo 2.

Nota la modalità di rottura, dall'equazione (4.20) si individua la posizione  $x$  dell'asse neutro. Il competente valore del momento resistente,  $M_{Rd}$ , può essere determinato a partire dall'equazione (4.21), assumendo il coefficiente parziale  $\gamma_{Rd}$  per il modello di resistenza a flessione pari a 1.00 (Tabella 3-3, § 3.4.2).

Nel caso in esame il momento resistente,  $M_{Rd}$ , risulta maggiore di quello sollecitante,  $M_{Sd}$ , già al primo tentativo, per un unico strato di tessuto di CFRP (Tabella 10-2), così come ipotizzato.

**Tabella 10-2**

Livello	Luce della campata [m]	Sezione	$M_{Sd}$ [kN m]	$n_f$	$\varepsilon_{fd}$	$\mu_{f,1}$	$\mu_{f,1-2}$	Campo	$x$ [m]	$M_{Rd}$ [kN m]	$l_e$ [m]
1	5.5	mezzeria	182	1	0.0054	0.047	0.099	1	0.14	195	0.11
2	5.5	mezzeria	173	1	0.0054	0.047	0.099	1	0.14	195	0.11

Nel caso in cui la condizione (10.1) non fosse risultata soddisfatta, si sarebbe dovuto incrementare progressivamente il numero di strati di CFRP,  $n_f$ , reiterando la procedura di progetto.

Si rammenta che il placcaggio con CFRP va realizzato in tutta la zona di trave in cui la disuguaglianza (10.1) non è soddisfatta, avendo cura di garantire agli estremi di essa un'opportuna lunghezza di ancoraggio, in accordo con quanto prescritto al § 4.2.2.5.

Per completezza, nella Tabella 10-2 è stato esplicitamente riportato il valore della lunghezza ottimale di ancoraggio,  $l_e$ , valutabile a partire dall'equazione (4.1) che può essere riscritta nella forma seguente nella quale interviene esplicitamente il numero di strati di FRP,  $n_f$ :

$$l_e = \sqrt{\frac{E_f \cdot t_f}{2 \cdot f_{ctm}}} = \sqrt{\frac{E_f \cdot n_f \cdot t_{f,1}}{2 \cdot f_{ctm}}} \quad (10.12)$$

#### 10.4 PROGETTO DEL RINFORZO A TAGLIO

Si conduce la verifica a taglio degli elementi costituenti la struttura, in accordo con la Normativa vigente.

È richiesto che in corrispondenza della generica sezione retta sia soddisfatta la seguente disuguaglianza:

$$V_{Sd} \leq V_{Rd} \quad (10.13)$$

Nella (10.13)  $V_{Sd}$  è il taglio sollecitante di progetto e  $V_{Rd}$  quello resistente fornito dalla relazione:

$$V_{Rd} = \min \{ V_{Rd,ct} + V_{Rd,s}, V_{Rd,max} \}, \quad (10.14)$$

essendo  $V_{Rd,ct}$  e  $V_{Rd,s}$ , rispettivamente, i contributi del calcestruzzo e dell'armatura trasversale di acciaio;  $V_{Rd,max}$  la resistenza di progetto della biella compressa di calcestruzzo.

In accordo con la Normativa vigente le suddette quantità sono esprimibili come:

$$V_{Rd,max} = 0.3 \cdot f_{cd} \cdot b \cdot d, \quad (10.15)$$

$$V_{Rd,ct} = 0.6 \cdot f_{ctd} \cdot b \cdot d \cdot \delta, \quad (10.16)$$

$$V_{Rd,s} = \frac{A_{sw}}{s} \cdot f_{ywd} \cdot 0.9 \cdot d. \quad (10.17)$$

Com'è ben noto, nelle (10.15), (10.16) e (10.17) si deve attribuire ai simboli introdotti il seguente valore o significato:

-  $\delta = 1$  in assenza di sforzo normale,  $\delta = 0$  in presenza di un apprezzabile sforzo normale di trazione,  $\delta = 1 + M_0/M_{Sd}$  in presenza di sforzo di compressione ( $M_0$  è il momento di decompressione riferito alla fibra estrema della sezione su cui agisce  $M_{Sd}$ );

-  $A_{sw}$ ,  $s$  ed  $f_{ywd}$  sono, rispettivamente, l'area, il passo e la tensione di snervamento delle staffe.

Sempre in accordo con la Normativa vigente, la resistenza di calcolo dell'armatura d'anima deve risultare non inferiore alla metà del taglio sollecitante:

$$V_{Rd,s} \geq \frac{V_{Sd}}{2}. \quad (10.18)$$

La verifica, condotta sulle membrature della struttura esaminata, evidenzia la necessità di rinforzare a taglio tutte le travi principali (Tabella 10-3).

**Tabella 10-3**

Livello	Luce della campata [m]	Sezione	$V_{Sd}$ [kN]	$V_{Rd,max}$ [kN]	$A_{sw}$ [cm <sup>2</sup> ]	$s$ [cm]	$V_{Rd,s}$ [kN]	$V_{Rd,ct}$ [kN]	$V_{Rd}$ [kN]	Verifica soddisfatta
1	4.0	appoggio di sinistra	148	438	1.00	20	58.2	71.9	130.1	NO
	4.0	appoggio di destra	221	438	1.00	15	77.6	71.9	149.5	NO
	5.5	appoggio di sinistra	280	438	1.00	10	116.5	71.9	188.4	NO
	5.5	appoggio di destra	228	438	1.00	15	77.6	71.9	149.5	NO
2	4.0	appoggio di sinistra	127	438	1.00	20	58.2	71.9	130.1	NO
	4.0	appoggio di destra	198	438	1.00	15	77.6	71.9	149.5	NO
	5.5	appoggio di sinistra	248	438	1.00	10	116.5	71.9	188.4	NO
	5.5	appoggio di destra	197	438	1.00	15	77.6	71.9	149.5	NO

Si ipotizza di realizzare un rinforzo a taglio del tipo ad U sovrapponendo strati di tessuto unidirezionale di CFRP dalle seguenti caratteristiche geometriche e meccaniche (modalità 1, § 2.3.3.2:  $\alpha_{fE} = \alpha_{ff} = 0.9$ ):

- spessore del singolo strato (equivalente):  $t_{f,1} = 0.167$  mm;
- larghezza del singolo strato:  $w_f = 150.0$  mm;
- modulo di elasticità normale:  $E_f = \alpha_{fE} \cdot E_{fib} = 0.9 \cdot 300000 \text{ N/mm}^2 = 270000 \text{ N/mm}^2$ ;
- resistenza caratteristica:  $f_{fk} = \alpha_{ff} \cdot f_{fib} = 0.9 \cdot 3000 \text{ N/mm}^2 = 2700 \text{ N/mm}^2$ .

Assumendo che l'applicazione sia di tipo A, come per il rinforzo a flessione, i competenti coefficienti parziali  $\gamma_f$  e  $\gamma_{f,d}$  valgono, rispettivamente, 1.10 e 1.20 (Tabella 3-2, § 3.4.1).

Per rendere l'esempio più articolato, si ipotizzano angoli di inclinazione delle fibre del rinforzo a taglio rispetto all'asse dell'elemento differenti per il primo e per il secondo livello:

- livello 1:  $\beta = 45^\circ$ ;
- livello 2:  $\beta = 90^\circ$ .

La resistenza di calcolo a taglio dell'elemento rinforzato può essere valutata attraverso la (4.24), di seguito riportata per completezza:

$$V_{Rd} = \min \left\{ V_{Rd,ct} + V_{Rd,s} + V_{Rd,f}, V_{Rd,max} \right\}. \quad (10.19)$$

Nella (10.19) i simboli presenti hanno il significato e/o il valore appresso riportato:

- $V_{Rd,ct}$  è il contributo del calcestruzzo, fornito dalla (10.16);
- $V_{Rd,s}$  è il contributo dell'armatura trasversale di acciaio, fornito dalla (10.17);
- $V_{Rd,f}$  è il contributo del rinforzo di CFRP, con disposizione ad U, da valutarsi in accordo con la (4.26), di seguito riproposta:

$$V_{Rd,f} = \frac{1}{\gamma_{Rd}} \cdot 0.9 \cdot d \cdot f_{fed} \cdot 2 \cdot t_f \cdot (\cot \theta + \cot \beta) \cdot \frac{w_f}{p_f}, \quad (10.20)$$

essendo  $\gamma_{Rd}$  pari a 1.2 (Tabella 3-3, § 3.4.2) e  $\theta$  pari a 45°;

- $V_{Rd,max}$  è la resistenza della biella compressa di calcestruzzo, fornita dalla (10.15).

Per una disposizione ad U, la resistenza efficace di calcolo del rinforzo,  $f_{fed}$ , presente nella (10.20), è da valutarsi con l'ausilio della (4.30), qui richiamata:

$$f_{fed} = f_{idd} \cdot \left[ 1 - \frac{1}{3} \cdot \frac{l_e \cdot \sin \beta}{\min \{0.9 \cdot d, h_w\}} \right]. \quad (10.21)$$

In essa, come si ricorderà:

- $h_w$  è l'altezza dell'anima della trave;
- $l_e$  è la lunghezza efficace di ancoraggio, fornita dalla (10.12);
- $f_{idd}$  è la resistenza alla delaminazione in modalità 1 del rinforzo, da valutarsi in accordo con la (4.4):

$$f_{idd} = \frac{1}{\gamma_{f,d} \cdot \sqrt{\gamma_c}} \cdot \sqrt{\frac{2 \cdot E_f \cdot \Gamma_{Fk}}{n_f \cdot t_{f,1}}}. \quad (10.22)$$

Avendo fissato la larghezza delle strisce,  $w_f$ , pari a 150 mm, restano da determinare l'interasse tra le strisce,  $p_f$ , ed il numero di strati necessario,  $n_f$ . A tal fine è possibile ricorrere ad un semplice procedimento iterativo, da arrestarsi una volta soddisfatta la disuguaglianza (10.13).

In particolare, per le travi del livello 1, si ipotizzano valori del passo,  $p_f$ , e del numero di strati di tessuto,  $n_f$ , pari a quelli riportati in Tabella 10-4. La verifica a taglio risulta per esse immediatamente soddisfatta (Tabella 10-4, Tabella 10-5).

**Tabella 10-4**

Luce della campata [m]	Sezione	$n_f$	$p_f$ [mm]	$\Gamma_{Fk}$ [N/mm <sup>2</sup> ]	$f_{idd}$ [N/mm <sup>2</sup> ]	$l_e$ [mm]	$f_{fed}$ [N/mm <sup>2</sup> ]	$V_{Rd,f}$ [kN]
4.0	appoggio di sinistra	1	200	0.17	489	107	443	110
4.0	appoggio di destra	2	200	0.17	346	152	300	150
5.5	appoggio di sinistra	2	150	0.17	346	152	300	200
5.5	appoggio di destra	1	150	0.17	489	107	443	148

**Tabella 10-5**

Luce della campata [m]	Sezione	$V_{Rd,ct}$ [kN]	$V_{Rd,s}$ [kN]	$V_{Rd,max}$ [kN]	$V_{Rd}$ [kN]	$V_{Sd}$ [kN]
4.0	appoggio di sinistra	71.9	58.2	438	240	148
4.0	appoggio di destra	71.9	77.6	438	300	221
5.5	appoggio di sinistra	71.9	116.5	438	388	280
5.5	appoggio di destra	71.9	77.6	438	297	228

Al contrario, per le travi del livello 2, se si assumono gli stessi valori di primo tentativo del passo,  $p_f$ , e del numero di strati di tessuto,  $n_f$ , la verifica a taglio non risulta soddisfatta.

Risulta invece soddisfatta se ai due suddetti parametri si attribuiscono i valori indicati in Tabella 10-6, in corrispondenza dei quali i diversi contributi resistenti a taglio sono quelli consegnati nella successiva Tabella 10-7.

**Tabella 10-6**

Luce della campata [m]	Sezione	$n_f$	$p_f$ [mm]	$\Gamma_{Fk}$ [N/mm <sup>2</sup> ]	$f_{idd}$ [N/mm <sup>2</sup> ]	$l_e$ [mm]	$f_{fed}$ [N/mm <sup>2</sup> ]	$V_{Rd,f}$ [kN]
4.0	appoggio di sinistra	1	150	0.17	489	107	425	50
4.0	appoggio di destra	2	150	0.17	346	152	281	66
5.5	appoggio di sinistra	3	150	0.17	282	182	218	77
5.5	appoggio di destra	3	150	0.17	282	182	218	77

**Tabella 10-7**

Luce della campata [m]	Sezione	$V_{Rd,ct}$ [kN]	$V_{Rd,s}$ [kN]	$V_{Rd,max}$ [kN]	$V_{Rd}$ [kN]	$V_{Sd}$ [kN]
4.0	appoggio di sinistra	71.9	58	438	180	127
4.0	appoggio di destra	71.9	78	438	216	198
5.5	appoggio di sinistra	71.9	116	438	265	248
5.5	appoggio di destra	71.9	78	438	226	197

## 10.5 PROGETTO DEL RINFORZO DEI PILASTRI

Si esegue la verifica a pressoflessione dei pilastri della struttura esaminata, in accordo con la Normativa vigente.

**Tabella 10-8**

Livello	Pilastro	Sezione	$N_{Sd}$ [kN]	$M_{Sd}$ [kN m]	Eccentricità [cm]	Semidiametro del nocciolo centrale d'inerzia [cm]
1	laterale di sinistra	di base	-290	-10	3.4	6.5
	laterale di sinistra	di sommità	-282	16	-5.7	6.5
	centrale	di base	-962	-9	0.9	6.5
	centrale	di sommità	-954	15	-1.6	6.5
	laterale di destra	di base	-441	16	-3.6	6.5
	laterale di destra	di sommità	-432	-34	7.9	6.5
2	laterale di sinistra	di base	-134	-34	25.4	6.5
	laterale di sinistra	di sommità	-128	35	-27.3	6.5
	centrale	di base	-453	-32	7.1	6.5
	centrale	di sommità	-447	33	-7.4	6.5
	laterale di destra	di base	-204	66	-32.4	6.5
	laterale di destra	di sommità	-198	-67	-33.8	6.5

A partire dai valori di progetto dello sforzo normale e del momento flettente si distingue il caso di pressoflessione con piccola eccentricità (centro di pressione interno al nocciolo centrale d'inerzia della sezione omogeneizzata) da quello di pressoflessione con grande eccentricità.

Per i pilastri soggetti a pressoflessione con piccola eccentricità si deve verificare la disequaglianza:

$$N_{Sd} \leq N_{Rd} \quad (10.23)$$

Per i pilastri pressoinflessi con grande eccentricità, a partire dalle proprietà meccaniche dei materiali costituenti le membrature, si costruisce il dominio di rottura  $N-M$  della sezione retta, verificando che allo sforzo normale sollecitante di progetto,  $N_{Sd}$ , e al momento flettente sollecitante di progetto,  $M_{Sd}$ , corrisponda un punto interno al suddetto dominio (Tabella 10-8).

**Tabella 10-9**

Livello	Pilastro	Sezione	$N_{Sd}$ [kN]	$N_{Rd}$ [kN]	$N_{Rd} > N_{Sd}$
1	laterale di sinistra	di base	-290	891	SI
	laterale di sinistra	di sommità	-282	891	SI
	centrale	di base	-962	891	NO
	centrale	di sommità	-954	891	NO
	laterale di destra	di base	-441	891	SI

**Tabella 10-10**

Livello	Pilastro	Sezione	$N_{Sd}$ [kN]	$M_{Sd}$ [kN m]	$n_{sd}$	$m_{sd}$	Verifica soddisfatta
1	laterale di destra	di sommità	-432	-34	0.91	0.26	SI
2	laterale di sinistra	di base	-134	-34	0.28	0.26	SI
	laterale di sinistra	di sommità	-128	35	0.27	0.27	SI
	centrale	di base	-453	-32	0.95	0.25	SI
	centrale	di sommità	-447	33	0.94	0.26	SI
	laterale di destra	di base	-204	66	0.43	0.51	NO
	laterale di destra	di sommità	-198	-67	0.42	0.52	NO

Non risultano soddisfatte le verifiche in corrispondenza del pilastro centrale al livello 1 e quello laterale di destra al livello 2.

### 10.5.1 Confinamento di pilastri pressoinflessi con piccola eccentricità

Per il pilastro centrale, al fine di incrementarne la resistenza ultima di calcolo, si decide di eseguire un intervento di confinamento mediante FRP garantendo il soddisfacimento della disequaglianza:

$$N_{Sd} \leq N_{Rcc,d} \quad (10.24)$$

Si ipotizza di realizzare il rinforzo sovrapponendo degli strati di tessuto unidirezionale di CFRP in modo da costituire una fasciatura esterna continua avente le seguenti caratteristiche geometriche e meccaniche (modalità 1, § 2.3.3.2:  $\alpha_{fE} = \alpha_{ff} = 0.9$ )

- spessore del singolo strato (equivalente):  $t_{f,1} = 0.167$  mm;
- modulo di elasticità normale:  $E_f = 0.9 \cdot 300000$  N/mm<sup>2</sup> = 270000 N/mm<sup>2</sup>;

- resistenza caratteristica:  $f_{fk} = 0.9 \cdot 3000 \text{ N/mm}^2 = 2700 \text{ N/mm}^2$ .

Assumendo che l'applicazione sia di tipo A, i competenti coefficienti parziali  $\gamma_f$  e  $\gamma_{f,d}$  valgono, rispettivamente, 1.10 (Tabella 3-2, § 3.4.1) e 1.20 (Tabella 3-3, § 3.4.2).

Al fattore di conversione ambientale,  $\eta_a$ , viene attribuito un valore pari a 0.95 (Tabella 3-4, § 3.5.1). Si determina iterativamente il numero di strati di tessuto di CFRP,  $n_f$ , necessari a garantire il soddisfacimento della disuguaglianza (10.24) a partire da un fissato valore di tentativo di  $n_f$ . La resistenza ultima di calcolo,  $N_{Rcc,d}$ , si determina con l'ausilio della (4.40):

$$N_{Rcc,d} = \frac{1}{\gamma_{Rd}} \cdot A_c \cdot f_{ccd} + A_s \cdot f_{yd} \quad (10.25)$$

Nella (10.25):

- $\gamma_{Rd}$  è il coefficiente parziale per il modello di resistenza pari a 1.10 (Tabella 3-3, § 3.4.2).
- $A_c$  è l'area della sezione trasversale dell'elemento;
- $f_{ccd}$  è la resistenza di calcolo del calcestruzzo confinato;
- $A_s$  è l'area dell'armatura metallica eventualmente presente;
- $f_{yd}$  è la resistenza di calcolo dell'armatura metallica, valutata come previsto nella Normativa vigente.

La resistenza di calcolo del calcestruzzo confinato,  $f_{ccd}$ , può essere valutata in accordo con la (4.41):

$$\frac{f_{ccd}}{f_{cd}} = 1 + 2.6 \cdot \left( \frac{f_{l,eff}}{f_{cd}} \right)^{2/3}, \quad (10.26)$$

essendo  $f_{cd}$  la resistenza di progetto del calcestruzzo non confinato, da valutarsi come prescritto nella Normativa vigente e  $f_{l,eff}$  la pressione efficace di confinamento, funzione della forma della sezione e delle modalità di intervento. Quest'ultima è fornita dalla (4.42):

$$f_{l,eff} = k_{eff} \cdot f_1 = k_{eff} \cdot \left( \frac{1}{2} \cdot \rho_f \cdot E_f \cdot \varepsilon_{fd,rid} \right) \quad (10.27)$$

I simboli introdotti hanno il significato di seguito specificato:

- $k_{eff} (\leq 1)$  è il coefficiente di efficienza definito dalla (4.44)

$$k_{eff} = k_H \cdot k_V \cdot k_\alpha; \quad (10.28)$$

- $\rho_f$  è la percentuale geometrica di rinforzo, che per la sezione rettangolare confinata con una fasciatura continua assume il valore

$$\rho_f = \frac{2 \cdot t_f \cdot (b + d)}{b \cdot d}, \quad (10.29)$$

essendo  $b$  e  $d$  le dimensioni della sezione trasversale del pilastro;

- $E_f$  è il modulo di elasticità normale del materiale in direzione delle fibre;

-  $\varepsilon_{fd,rid}$  è un'opportuna deformazione ridotta di calcolo del composito fibrorinforzato, definita dalla (4.47)

$$\varepsilon_{fd,rid} = \min\{\eta_a \cdot \varepsilon_{fk} / \gamma_f; 0.004\} = 0.004. \quad (10.30)$$

Si ricorda che il coefficiente di efficienza verticale,  $k_V$ , nel caso di fasciatura continua lungo l'asse longitudinale dell'elemento, assume un valore unitario, così come il coefficiente di efficienza  $k_\alpha$ , se si ipotizza per le fibre una disposizione ortogonale all'asse dell'elemento confinato.

Il coefficiente di efficienza orizzontale,  $k_H$ , per le sezioni rettangolari assume invece la forma (eq. (4.51)):

$$k_H = 1 - \frac{b'^2 + d'^2}{3 \cdot A_g}, \quad (10.31)$$

essendo  $b'$  e  $d'$  le dimensioni indicate nella Figura 4-12 del § 4.5.2.1.2 ed  $A_g$  l'area della sezione trasversale. Prima dell'applicazione del sistema di CFRP è opportuno procedere ad un arrotondamento degli spigoli della sezione, garantendo un valore del raggio di curvatura dello spigolo di 20 mm, in accordo con la (4.49). Quindi, si assume  $b' = 260\text{mm}$  e  $d' = 160\text{mm}$ .

Applicando la procedura sopra descritta al pilastro in oggetto, lo sforzo normale resistente,  $N_{Rcc,d}$ , risulta maggiore di quello sollecitante,  $N_{Sd}$ , già al primo tentativo ovvero per un unico strato di tessuto di CFRP (Tabella 10-11).

**Tabella 10-11**

Sezione	$n_f$	$k_H$	$k_{eff}$	$\rho_f$	$f_{l,eff}$ [N/mm <sup>2</sup> ]	$f_{ccd}$ [N/mm <sup>2</sup> ]	$N_{Rcc,d}$ [kN]
di base	1	0.48	0.48	0.0029	0.76	15.10	1102
di sommità	1	0.48	0.48	0.0029	0.76	15.10	1102

### 10.5.2 Rinforzo di pilastri pressoinflessi con grande eccentricità

Nel presente paragrafo si esegue il progetto del rinforzo a pressoflessione del pilastro laterale di destra del livello 2, per il quale non risulta soddisfatta la verifica a pressoflessione sotto le nuove condizioni di carico (Tabella 10-10).

Si ipotizza di realizzare un rinforzo a pressoflessione con uno o più strati di tessuto unidirezionale di CFRP dalle seguenti caratteristiche geometriche e meccaniche (modalità 1, § 2.3.3.2:  $\alpha_{fE} = \alpha_{fF} = 0.9$ )

- spessore del singolo strato (equivalente):  $t_{f,1} = 0.167$  mm;
- larghezza del singolo strato:  $b_{f,1} = 160$  mm;
- modulo di elasticità normale:  $E_f = \alpha_{fE} \cdot E_{fib} = 0.9 \cdot 300000 \text{ N/mm}^2 = 270000 \text{ N/mm}^2$ ;
- resistenza caratteristica:  $f_{fk} = \alpha_{fF} \cdot f_{fib} = 0.9 \cdot 3000 \text{ N/mm}^2 = 2700 \text{ N/mm}^2$ .

Inoltre, si ipotizza di sovrapporre al rinforzo longitudinale un confinamento di CFRP, costituito da uno strato dello stesso tessuto impiegato per il rinforzo a pressoflessione, al fine di scongiurare il fenomeno della delaminazione.

Assumendo che l'applicazione sia di tipo A, il competente coefficiente parziale  $\gamma_f$  vale 1.10 (Tabella 3-2, § 3.4.1).



Al fattore di conversione ambientale,  $\eta_a$ , viene attribuito un valore pari a 0.95 (Tabella 3-4, § 3.5.1). Per effetto del confinamento, la resistenza a compressione di progetto del calcestruzzo assume il valore calcolato nel § 10.5:

$$f_{\text{ccd}} = f_{\text{cd}} \cdot \left[ 1 + 2.6 \cdot \left( \frac{f_{1,\text{eff}}}{f_{\text{cd}}} \right)^{2/3} \right] = 15.10 \text{ N/mm}^2. \quad (10.32)$$

Si procede iterativamente, secondo la procedura suggerita nell'Appendice C.

Nelle tabelle seguenti si riportano sinteticamente i valori numerici delle quantità calcolate. La verifica risulta soddisfatta prevedendo l'applicazione di 2 strati di CFRP.

**Tabella 10-12**

Sezione	$n_{\text{Sd}}$	$m_{\text{Sd}}$	$\mu_s$	$u$	$n_f$	$\mu_f$
di base	0.294	0.353	0.20	1	2	0.18
di sommità	0.286	0.358	0.20	1	2	0.18

**Tabella 10-13**

Sezione	$\eta_0$	$\eta_1$	$\eta_2$	$\eta_3$	$\eta$	Modalità di rottura	$\bar{w}_{(2)}(\eta)$	$m_{\text{Rd}}(n_{\text{Sd}})$	$m_{\text{Rd}} > m_{\text{Sd}}$
di base	-0.201	0.125	0.231	0.648	0.474	2	0.067	0.358	SI
di sommità	-0.201	0.125	0.231	0.648	0.465	2	0.067	0.359	SI

Il presente Documento Tecnico è stato predisposto da un Gruppo di studio così composto:

AIELLO Prof. Maria Antonietta	- Università di Lecce
ASCIONE Prof. Luigi	- Università di Salerno
BARATTA Prof. Alessandro	- Università "Federico II" - Napoli
BASTIANINI Ing. Filippo	- Università di Bologna
BENEDETTI Prof. Andrea	- Università di Bologna
BERARDI Ing. Valentino Paolo	- Università di Salerno
BORRI Prof. Antonio	- Università di Perugia
BRICCOLI BATI Prof. Silvia	- Università di Firenze
CERONI Ing. Francesca	- Università del Sannio - Benevento
CERSOSIMO Ing. Giuseppe	- Interbau S.r.l.- Milano
COSENZA Prof. Edoardo	- Università "Federico II" - Napoli
CREDALI Dott. Lino	- Ardea S.r.l. - Casalecchio (BO)
DE LORENZIS Ing. Laura	- Università di Lecce
FAELLA Prof. Ciro	- Università di Salerno
FANESI Ing. Elisabetta	- Politecnico di Milano
FEO Prof. Luciano	- Università di Salerno
FORABOSCHI Prof. Paolo	- IUAV - Venezia
FRASSINE Prof. Roberto	- Politecnico di Milano
GIACOMIN Ing. Giorgio	- Maxfor - Quarto d'Altino (VE)
GRANDI Ing. Alberto	- Sika Italia S.p.a. - Milano
IMBIMBO Prof. Maura	- Università di Cassino
LA TEGOLA Prof. Antonio	- Università di Lecce
LAGOMARSINO Prof. Sergio	- Università di Genova
LUCIANO Prof. Raimondo	- Università di Cassino
MACERI Prof. Franco	- Università "Tor Vergata" - Roma
MAGENES Prof. Guido	- Università di Pavia
MANFREDI Prof. Gaetano	- Università "Federico II" - Napoli
MANTEGAZZA Dott. Giovanni	- Ruredil S.p.a. - Milano
MARTINELLI Ing. Enzo	- Università di Salerno
MODENA Prof. Claudio	- Università di Padova
MONTI Prof. Giorgio	- Università "La Sapienza" - Roma
MORANDINI Ing. Giulio	- Mapei S.p.a. - Milano
NANNI Prof. Antonio	- Università "Federico II" - Napoli
NIGRO Prof. Emidio	- Università "Federico II" - Napoli
OLIVITO Prof. Renato Sante	- Università della Calabria - Cosenza
PASCALE Prof. Giovanni	- Università di Bologna
PECCE Prof. Maria Rosaria	- Università del Sannio - Benevento
PISANI Prof. Marco Andrea	- Politecnico di Milano
POGGI Prof. Carlo	- Politecnico di Milano
PROTA Ing. Andrea	- Università "Federico II" - Napoli
REALFONZO Prof. Roberto	- Università di Salerno
ROSATI Prof. Luciano	- Università "Federico II" - Napoli
SACCO Prof. Elio	- Università di Cassino
SAVOIA Prof. Marco	- Università di Bologna
SPACONE Prof. Enrico	- Università di Chieti

Coordinatori:

- per il capitolo sui “Materiali”: FRASSINE Prof. Roberto, POGGI Prof. Carlo;
- per il capitolo sui “Concetti basilari del progetto di rinforzo e problematiche speciali”: MONTI Prof. Giorgio, NANNI Prof. Antonio;
- per il capitolo sulle “Strutture di c.a. e di c.a.p.”: ASCIONE Prof. Luigi, MANFREDI Prof. Gaetano, MONTI Prof. Giorgio;
- per il capitolo sulle “Strutture murarie”: BENEDETTI Prof. Andrea, SACCO Prof. Elio.

Coordinatore generale:

ASCIONE Prof. Luigi.

Segreteria:

FEO Prof. Luciano, ROSATI Prof. Luciano.

Il presente Documento Tecnico è stato approvato in versione preliminare il 13/07/2004 ed in versione definitiva in data 26/04/2005, a conclusione dell'inchiesta pubblica con le modificazioni che ne sono derivate, dalla "Commissione incaricata di formulare pareri in materia di normativa tecnica relativa alle costruzioni", così composta:

ANGOTTI Prof. Franco	- Università di Firenze
ASCIONE Prof. Luigi	- Università di Salerno
BARATTA Prof. Alessandro	- Università "Federico II"- Napoli
CECCOLI Prof. Claudio	- Università di Bologna
COSENZA Prof. Edoardo	- Università "Federico II"- Napoli
GIANGRECO Prof. Elio	- Università "Federico II"- Napoli
JAPPELLI prof. Ruggiero	- Università "Tor Vergata" - Roma
MACERI Prof. Franco	- Università "Tor Vergata" - Roma
MAZZOLANI Prof. Federico Massimo	- Università "Federico II"- Napoli
PINTO Prof. Paolo Emilio	- Università "La Sapienza" - Roma
POZZATI Prof. Piero	- Università di Bologna
SOLARI Prof. Giovanni	- Università di Genova
URBANO Prof. Carlo	- Politecnico di Milano
ZANON Prof. Paolo	- Università di Trento