

CONSIGLIO NAZIONALE DELLE RICERCHE

COMMISSIONE DI STUDIO PER LA PREDISPOSIZIONE E L'ANALISI
DI NORME TECNICHE RELATIVE ALLE COSTRUZIONI

**Istruzioni
per la Progettazione, l'Esecuzione ed il Controllo
di Strutture di Alluminio**



CNR-DT 208/2011

ROMA – CNR 8 Novembre 2011 – rev. 31 Dicembre 2013

Proprietà letteraria riservata
del
Consiglio Nazionale delle Ricerche

CNR-DT 208/2011

INDICE

SIMBOLOGIA	1
PARTE 0: INTRODUZIONE	19
0-1. PREMESSA	19
0-2. CAMPI DI APPLICAZIONE STRUTTURALE	20
0-3. LEGHE DI ALLUMINIO PER USO STRUTTURALE	26
0-4. CONFRONTO ALLUMINIO-ACCIAIO	27
0-5. LA RICERCA INTERNAZIONALE E LA CODIFICAZIONE	30
0-6. LE CARATTERISTICHE PRINCIPALI DELL'EUROCODICE 9	32
0-7. LE PRINCIPALI REALIZZAZIONI IN ITALIA	35
0-8. I CONTENUTI DELLE RACCOMANDAZIONI CNR	39
0-9. BIBLIOGRAFIA	42
PARTE I: REGOLE GENERALI	48
I-1. MATERIALI	48
I-1.1 MATERIALE BASE	48
I-1.2 ORGANI MECCANICI DI COLLEGAMENTO	53
I-1.3 SALDATURE	54
I-1.4 ADESIVI	55
I-1.5 ZONE TERMICAMENTE ALTERATE (HAZ)	57
I-1.5.1 Effetto softening	57
I-1.5.2 Estensione delle HAZ.....	58
I-2. MODELLI ANALITICI PER I LEGAMI TENSIONE-DEFORMAZIONE	60
I-2.1 GENERALITÀ	60
I-2.2 MODELLI A TRATTI	60
I-2.2.1 Modelli bi-lineari.....	61
I-2.2.2 Modelli tri-lineari	61
I-2.3 MODELLI CONTINUI.....	62
I-2.3.1 Modelli continui del tipo $\sigma = \sigma(\varepsilon)$	62
I-2.3.2 Modelli continui del tipo $\varepsilon = \varepsilon(\sigma)$	64
I-2.4 VALUTAZIONE APPROSSIMATA DI ε_u	66
I-3. STATI LIMITE DI SERVIZIO	66
I-3.1 PRINCIPI	66
I-3.2 CONTROLLO DEGLI SPOSTAMENTI	67
I-3.2.1 Calcolo degli spostamenti	67
I-3.2.2 Valori limite degli spostamenti	68
I-3.3 VIBRAZIONI.....	69
I-3.3.1 Fenomeni	69

I-3.3.2 Limitazioni	70
I-4. STATI LIMITE ULTIMI.....	72
I-5. STATO LIMITE DI FATICA.....	73
I-6. CLASSI DI ESECUZIONE.....	74
PARTE II: ELEMENTI MONODIMENSIONALI	76
II-1. IL COMPORTAMENTO DELLE SEZIONI.....	76
II-1.1 CLASSI DI COMPORTAMENTO	76
II-1.2 PARAMETRI DI SNELLEZZA LOCALE	77
II-1.3 CLASSIFICAZIONE DEGLI ELEMENTI DELLA SEZIONE	82
II-1.4 INSTABILITÀ LOCALE	83
II-2. CARATTERISTICHE GEOMETRICHE DELLE SEZIONI.....	84
II-2.1 GENERALITÀ	84
II-2.2 SEZIONE NETTA	84
II-2.3 SEZIONE EFFICACE	85
II-2.4 PROPRIETÀ TORSIONALI	86
II-2.4.1 Costante di torsione.....	86
II-2.4.2 Costante di ingobbamento.....	87
II-2.4.3 Sezioni aperte.....	91
II-2.4.4 Sezioni chiuse	94
II-3. VERIFICHE DI RESISTENZA DELLE SEZIONI.....	95
II-3.1 GENERALITÀ	95
II-3.2 TRAZIONE SEMPLICE	95
II-3.3 COMPRESSIONE SEMPLICE	97
II-3.4 FLESSIONE SEMPLICE	97
II-3.5 TAGLIO	98
II-3.6 TORSIONE	99
II-3.6.1 Torsione senza ingobbamento.....	99
II-3.6.2 Torsione con ingobbamento.....	100
II-3.7 SOLLECITAZIONE COMPOSTA DI TAGLIO E TORSIONE.....	100
II-3.8 SOLLECITAZIONE COMPOSTA DI TAGLIO E FLESSIONE.....	101
II-3.9 SOLLECITAZIONE COMPOSTA DI FLESSIONE E SFORZO NORMALE	102
II-3.9.1 Sezioni aperte.....	102
II-3.9.2 Sezioni cave e sezioni piene	102
II-3.9.3 Membrature con saldature localizzate.....	103
II-3.10 MEMBRATURE SOGGETTE A FLESSIONE, TAGLIO E SFORZO NORMALE ...	103
II-4. COMPORTAMENTO OLTRE IL LIMITE ELASTICO.....	103
II-4.1 GENERALITÀ	103
II-4.2 DEFINIZIONE DEGLI STATI LIMITE DELLE SEZIONI.....	104
II-4.3 CLASSIFICAZIONE DELLE SEZIONI SECONDO GLI STATI LIMITE	104
II-4.4 VALUTAZIONE DEL CARICO ASSIALE ULTIMO	105
II-4.5 VALUTAZIONE DEL MOMENTO FLETTENTE ULTIMO	106
II-4.6 CAPACITÀ ROTAZIONALE	107
II-4.7 ANALISI PLASTICA DELLE STRUTTURE.....	109

II-5. VERIFICHE DI STABILITA' DELLE MEMBRATURE.....	110
II-5.1 STABILITA' DELLE MEMBRATURE COMPRESSE.....	110
II-5.1.1 Resistenza alla instabilità.....	111
II-5.1.2 Curve di instabilità.....	112
II-5.1.3 Snellezza per instabilità flessionale.....	114
II-5.1.4 Carico assiale critico elastico per instabilità torsionale o flesso-torsionale.....	115
II-5.1.5 Snellezza per instabilità torsionale o flesso-torsionale.....	117
II-5.1.6 Membrature compresse collegate eccentricamente.....	122
II-5.2 STABILITA' DELLE MEMBRATURE INFLESSE.....	122
II-5.2.1 Resistenza all'instabilità.....	122
II-5.2.2 Fattore di riduzione per instabilità flesso-torsionale.....	123
II-5.2.3 Snellezza flesso-torsionale.....	124
II-5.2.4 Momento critico elastico.....	124
II-5.2.5 Formulazioni approssimate della snellezza flesso-torsionale.....	131
II-5.3 STABILITA' DELLE MEMBRATURE PRESSO-INFLESSE.....	133
II-5.3.1 Generalità.....	133
II-5.3.2 Instabilità flessionale.....	133
II-5.3.3 Instabilità flesso-torsionale.....	135
II-5.3.4 Membrature contenenti saldature localizzate.....	135
II-5.3.5 Membrature con riduzioni localizzate della sezione trasversale.....	137
II-5.3.6 Momenti di estremità disuguali e/o carichi trasversali.....	137
II-5.4 STABILITA' DELLE MEMBRATURE COMPOSTE DA PIÙ ELEMENTI.....	138
II-5.4.1 Generalità.....	138
II-5.4.2 Membrature compresse con diagonali.....	140
II-5.4.2.1 Resistenza delle componenti delle membrature composte con diagonali.....	140
II-5.4.2.2 Dettagli costruttivi.....	140
II-5.4.3 Membrature compresse con calastrelli.....	141
II-5.4.3.1 Resistenza delle componenti delle membrature compresse con calastrelli.....	141
II-5.4.3.2 Dettagli costruttivi.....	142
II-5.4.4 Membrature composte con correnti ravvicinati.....	142
II-6. TRAVI COMPOSTE ALLUMINIO-CALCESTRUZZO.....	143
II-6.1 PRINCIPALI PROBLEMATICHE DEI SISTEMI COMPOSTI ALLUMINIO-CALCESTRUZZO.....	143
II-6.2 CALCOLO DELLE SOLLECITAZIONI.....	144
II-6.2.1 Metodi di analisi globale.....	144
II-6.2.1.1 Generalità.....	144
II-6.2.1.2 Larghezza efficace delle ali per effetto dello “shear lag”.....	145
II-6.2.2 Analisi elastica lineare.....	146
II-6.2.2.1 Viscosità e ritiro.....	146
II-6.2.2.2 Effetti della fessurazione del calcestruzzo.....	147
II-6.2.2.3 Fasi e sequenze di costruzione.....	147
II-6.2.2.4 Effetti della temperatura.....	147
II-6.2.2.5 Presollecitazione indotta da deformazioni imposte controllate.....	147
II-6.2.3 Analisi elastica lineare con redistribuzione.....	147
II-6.2.4 Analisi globale rigido-plastica.....	148
II-6.3 CLASSIFICAZIONE DELLE SEZIONI TRASVERSALI.....	148
II-6.4 STATI LIMITE ULTIMI.....	149
II-6.4.1 Travi.....	149
II-6.4.2 Resistenza flessionale delle sezioni trasversali delle travi.....	150
II-6.4.2.1 Generalità.....	150

II-6.4.2.2	Momento resistente plastico $M_{pl,Rd}$ di una sezione trasversale composta	151
II-6.4.2.3	Momento resistente plastico di sezioni con connessione a parziale ripristino di resistenza	151
II-6.4.2.4	Resistenza a flessione in regime non lineare	153
II-6.4.2.5	Valutazione approssimata della resistenza a flessione	157
II-6.4.2.6	Resistenza a flessione elastica	157
II-6.4.3	Resistenza a taglio	158
II-6.4.3.1	Resistenza plastica a taglio	158
II-6.4.3.2	Resistenza all'instabilità da taglio	158
II-6.4.3.3	Flessione e taglio	158
II-6.5	INSTABILITÀ FLESSO-TORSIONALE DI TRAVI COMPOSTE	159
II-6.5.1	Generalità	159
II-6.5.2	Verifica semplificata senza calcolo diretto	159
II-6.6	CONNESSIONE A TAGLIO	160
II-6.6.1	Tipi di connettori	160
II-6.6.2	Criteri di verifica	163
II-6.6.3	Limitazione nell'uso di connessioni a taglio a parziale ripristino	163
II-6.6.4	Distanza tra i connettori a taglio	165
II-6.6.5	Forza di scorrimento nelle travi	165
II-6.6.6	Scorrimento nelle solette di calcestruzzo	165

PARTE III: LASTRE PIANE E CURVE 167

III-1.	LASTRE PIANE	167
III-1.1	TIPOLOGIE	167
III-1.2	RESISTENZA A COMPRESSIONE UNIFORME	167
III-1.3	RESISTENZA A FLESSIONE NEL PIANO	168
III-1.4	RESISTENZA IN PRESENZA DI GRADIENTI DI TENSIONE TRASVERSALI O LONGITUDINALI	169
III-1.5	RESISTENZA A TAGLIO	170
III-1.6	RESISTENZA IN PRESENZA DI AZIONI ASSIALI E FLESSIONALI	171
III-2.	LASTRE IRRIGIDITE	171
III-2.1	TIPOLOGIE	171
III-2.2	RESISTENZA A COMPRESSIONE UNIFORME	172
III-2.2.1	Generalità	172
III-2.2.2	Verifica di schiacciamento	173
III-2.2.3	Verifica di instabilità	173
III-2.3	RESISTENZA A FLESSIONE NEL PIANO	174
III-2.3.1	Generalità	174
III-2.3.2	Verifica di resistenza	174
III-2.3.3	Verifica di instabilità	175
III-2.4	RESISTENZA IN PRESENZA DI GRADIENTI DI TENSIONE TRASVERSALI O LONGITUDINALI	175
III-2.4.1	Verifica di resistenza	175
III-2.4.2	Verifica di instabilità	175
III-2.5	RESISTENZA A TAGLIO	175
III-2.5.1	Verifica di resistenza	175
III-2.5.2	Verifica di instabilità	176
III-2.6	LASTRE ORTOTROPE	176

III-3. ANIME DI TRAVI ALTE	179
III-3.1 GENERALITÀ	179
III-3.2 IRRIGIDIMENTI D'ANIMA.....	179
III-3.2.1 Irrigidimenti terminali rigidi.....	179
III-3.2.2 Irrigidimenti di estremità non rigidi e collegamenti bullonati.....	180
III-3.2.3 Irrigidimenti trasversali intermedi	180
III-3.2.4 Irrigidimenti longitudinali	180
III-3.2.5 Saldature	180
III-3.3 RESISTENZA A FLESSIONE NEL PIANO DELL'ANIMA	181
III-3.4 RESISTENZA A TAGLIO.....	182
III-3.4.1 Generalità.....	182
III-3.4.2 Irrigidimenti d'anima solo in corrispondenza degli appoggi.....	182
III-3.4.3 Irrigidimenti d'anima intermedi	184
III-3.5 RESISTENZA DELL'ANIMA ALLE FORZE CONCENTRATE	187
III-3.5.1 Concetti di base	187
III-3.5.2 Resistenza di progetto.....	188
III-3.5.3 Tratto di contatto rigido	188
III-3.5.4 Fattore di riduzione χ_F della resistenza.....	188
III-3.5.5 Lunghezza efficace di carico	189
III-3.6 INTERAZIONI.....	190
III-3.6.1 Interazione tra sforzo di taglio, momento flettente e sforzo normale.....	190
III-3.6.2 Interazione tra azioni concentrate, momento flettente e sforzo normale.....	191
III-3.7 INSTABILITÀ INDOTTA DALL'ALA.....	191
III-3.8 TRAVI CON ANIME CORRUGATE	192
III-3.8.1 Resistenza a flessione	192
III-3.8.2 Resistenza a taglio	193
III-4. EFFETTO DELLO “SHEAR LAG”	194
III-4.1 GENERALITÀ	194
III-4.2 LARGHEZZA EFFICACE PER “SHEAR LAG” IN CONDIZIONI ELASTICHE.....	194
III-4.2.1 Coefficiente di larghezza efficace per lo “shear lag”	194
III-4.2.2 Distribuzione delle tensioni dovute allo “shear lag”	196
III-4.2.3 Effetti dei carichi nel piano.....	196
III-4.3 EFFETTI DELLO “SHEAR LAG” PER LE VERIFICHE AGLI STATI LIMITE ULTIMI.....	197
III-5. EFFETTO DIAFRAMMA (“STRESSED-SKIN DESIGN”)	198
III-5.1 GENERALITÀ	198
III-5.2 AZIONI DIAFRAMMA.....	198
III-5.3 REQUISITI NECESSARI	199
III-5.4 DIAFRAMMI REALIZZATI CON LAMIERE GRECATE DI ALLUMINIO	199
III-6. LASTRE CURVE (GUSCI).....	201
III-6.1 GENERALITÀ	201
III-6.1.1 Tipologie costruttive.....	201
III-6.1.2 Stati limite.....	201
III-6.1.3 Modellazione e analisi strutturale.....	203
III-6.2 TOLLERANZE GEOMETRICHE.....	205
III-6.2.1 Generalità.....	205
III-6.2.2 Tolleranze sui difetti di circolarità.....	205
III-6.2.3 Tolleranza sull'eccentricità accidentale.....	206
III-6.2.4 Tolleranze sulle imperfezioni della parete del guscio	207

III-6.3 METODOLOGIE DI VERIFICA.....	209
III-6.3.1 Stato Limite Plastico (LS1)	209
III-6.3.2 Stato Limite di Instabilità (LS2)	211
III-6.4 VERIFICHE DI STABILITÀ.....	214
III-6.4.1 Generalità.....	214
III-6.4.2 Gusci cilindrici non irrigiditi con pareti di spessore costante.....	214
III-6.4.2.4 Taglio	219
III-6.4.2.5 Compressione in direzione dei meridiani con coesistente pressione interna...	220
III-6.4.3 Gusci conici non irrigiditi	221
III-6.4.3.1 Generalità.....	221
III-6.4.3.2 Cilindro equivalente.....	222
III-6.4.3.3 Compressione circonferenziale.....	223
III-6.4.3.4 Taglio e torsione uniforme.....	223
III-6.4.4 GUSCI CILINDRICI CON PARETI IRRIGIDITE TRATTATE COME GUSCIO ORTOTROPO	223
III-6.4.4.1 GENERALITÀ	223
III-6.4.4.2 Compressione in direzione dei meridiani	225
III-6.4.4.3 Compressione circonferenziale (pressione esterna uniforme)	226
III-6.4.4.4 Taglio	227
III-6.4.5 Gusci sferici non irrigiditi sottoposti a compressione circonferenziale uniforme	227
III-6.4.5.1 Generalità.....	227
III-6.4.5.2 Sforzo critico di instabilità.....	228
III-6.4.5.3 Parametri di instabilità in direzione circonferenziale	228
III-6.5 EFFETTO DELLE SALDATURE.....	229
III-6.5.1 Generalità.....	229
III-6.5.2 Gravità dell'indebolimento	229
III-6.5.3 Estensione dell'HAZ	230
III-6.5.4 Resistenza all'instabilità dei gusci saldati non irrigiditi	230
III-6.5.5 Resistenza all'instabilità dei gusci saldati irrigiditi	231

PARTE IV: SISTEMI DI CONNESSIONE 232

IV-1. UNIONI.....	232
IV-1.1 UNIONI CON ORGANI MECCANICI.....	232
IV-1.1.1 Categorie di comportamento	232
IV-1.1.2 Posizionamento dei fori.....	233
IV-1.1.3 Distribuzione delle forze tra i dispositivi di giunzione	236
IV-1.1.4 Unioni bullonate	237
IV-1.1.4.1 Generalità.....	237
IV-1.1.4.2 Resistenza a taglio	237
IV-1.1.4.3 Resistenza a taglio “block tearing”	238
IV-1.1.4.4 Resistenza a trazione.....	239
IV-1.1.4.5 Resistenza all'azione combinata di taglio e trazione.....	240
IV-1.1.4.6 Resistenza ad attrito.....	240
IV-1.1.5 Unioni rivettate	241
IV-1.1.5.1 Generalità.....	241
IV-1.1.5.2 Resistenza a taglio	241
IV-1.1.5.3 Resistenza a trazione.....	242
IV-1.1.5.4 Resistenza all'azione combinata di taglio e trazione.....	242
IV-1.1.6 Unioni con viti autoperforanti, autofilettanti e rivetti ciechi	242
IV-1.1.6.1 Generalità.....	242

IV-1.1.6.2 Resistenza a taglio	243
IV-1.1.6.3 Resistenza a trazione.....	244
IV-1.1.6.4 Resistenza all'azione combinata di taglio e trazione.....	247
IV-1.1.7 Unioni con perni.....	247
IV-1.1.8 Forze di contatto dovute all'effetto leva.....	249
IV-1.1.9 Giunti a sviluppo longitudinale	249
IV-1.1.10 Giunti a singola sovrapposizione con un unico dispositivo di giunzione	250
IV-1.1.11 Dispositivi di giunzione attraverso imbottiture	250
IV-1.1.12 Dispositivi di giunzione speciali	251
IV-1.1.12.1 Tipologie.....	251
IV-1.1.12.2 Bulloni in guide	252
IV-1.1.12.3 Viti in scanalature	253
IV-1.2 RESISTENZA DELLE UNIONI SALDATE	254
IV-1.2.1 Generalità	254
IV-1.2.2 Unioni saldate.....	255
IV-1.2.2.1 Progetto delle saldature di testa	255
IV-1.2.2.1.1 Saldature di testa a completa penetrazione.....	255
IV-1.2.2.1.2 Saldature di testa a parziale penetrazione.....	255
IV-1.2.2.1.3 Formule di progetto per le saldature di testa	255
IV-1.2.2.2 Progetto delle saldature a cordone d'angolo.....	256
IV-1.2.2.2.1 Generalità	256
IV-1.2.2.2.2 Metodo rigoroso	258
IV-1.2.2.2.3 Metodo semplificato.....	259
IV-1.2.2.3 Progetto di unioni con combinazione di diversi tipi di saldature	260
IV-1.2.3 Resistenza di progetto della zona termicamente alterata (HAZ).....	260
IV-1.2.4 Resistenza delle unioni ibride.....	262
IV-1.3 RESISTENZA DELLE UNIONI CON ADESIVI.....	262
IV-1.3.1 Generalità	262
IV-1.3.2 Unioni con adesivi.....	263
IV-1.3.2.1 Progetto del giunto.....	263
IV-1.3.2.2 Resistenza caratteristica degli adesivi	263
IV-1.3.2.3 Tensioni tangenziali di progetto	264
IV-1.4 PROGETTAZIONE ASSISTITA DA PROVE	264
IV-1.4.1 Prove su giunti saldati a croce tramite cordoni d'angolo	264
IV-1.4.2 Procedura per la determinazione del fattore di scorrimento.....	266
IV-2. COLLEGAMENTI	270
IV-2.1 GENERALITÀ.....	270
IV-2.2 ANALISI GLOBALE.....	271
IV-2.2.1 Generalità	271
IV-2.2.2 Analisi elastica	272
IV-2.2.3 Analisi rigido-plastica	272
IV-2.2.4 Analisi elasto-plastica.....	272
IV-2.3 CLASSIFICAZIONE DEI COLLEGAMENTI	273
IV-2.3.1 Collegamenti a completo ripristino	273
IV-2.3.2 Collegamenti a parziale ripristino	273
IV-2.3.3 Classificazione in base alla rigidezza.....	274
IV-2.3.4 Classificazione in base alla resistenza.....	274
IV-2.3.5 Classificazione in base alla duttilità	275
IV-2.3.6 Requisiti di progetto per i collegamenti	275
IV-2.4 COMPONENTI DI BASE DEI COLLEGAMENTI.....	277

IV-2.4.1 Generalità	277
IV-2.4.2 Proprietà strutturali	277
IV-2.4.2.1 Legame momento-rotazione di progetto.....	277
IV-2.4.2.2 Momento resistente di progetto	278
IV-2.4.2.3 Rigidezza flessionale	278
IV-2.4.2.4 Capacità rotazionale.....	278
IV-2.4.3 Valutazione della resistenza	280
IV-2.4.3.1 Modello di base.....	280
IV-2.4.3.2 Valutazione della resistenza di alcune componenti	280
IV-2.4.3.2.1 T-stub equivalente soggetto a trazione	280
IV-2.4.3.2.2 Angolari di ala soggetti a flessione	286
IV-2.4.3.2.3 Ala ed anima della trave soggette a compressione	287
IV-2.4.3.2.4 Anima della trave soggetta a trazione	287
IV-2.4.3.2.5 Anima soggetta a compressione nelle colonne.....	288
IV-2.4.3.2.6 Anima della colonna soggetta a trazione.....	289
IV-2.4.3.2.7 T-stub equivalente soggetto a compressione.....	290
IV-2.4.3.2.8 Calcestruzzo compresso, compresa la malta di allettamento	292
IV-2.4.3.2.9 Piastra di base inflessa soggetta a compressione.....	292
IV-2.4.3.2.10 Piastra di base inflessa soggetta a trazione.....	292
IV-2.4.3.2.11 Tirafondi soggetti a trazione.....	292
IV-2.4.4 Valutazione della rigidezza	293
IV-2.4.4.1 Generalità.....	293
IV-2.4.4.2 Modello di base.....	293
IV-2.4.4.3 Coefficienti di rigidezza per le componenti di base dei collegamenti.....	296
IV-2.4.4.4 Collegamenti con piastra di estremità con due o più file di bulloni sollecitate a trazione	299
IV-2.4.4.4.1 Metodo generale	299
IV-2.4.4.4.2 Metodo semplificato	300
IV-2.4.4.5 Collegamenti colonna-fondazione	300
IV-2.4.5 Valutazione della capacità rotazionale	302
IV-2.4.5.1 Generalità.....	302
IV-2.4.5.2 Collegamenti bullonati	302
IV-2.4.5.3 Collegamenti saldati	302

PARTE V: FATICA **304**

V-1. PRINCIPI DI PROGETTAZIONE A FATICA	304
V-1.1 OBIETTIVI E APPROCCI PROGETTUALI	304
V-1.2 INFLUENZA DELLA FATICA SULLA PROGETTAZIONE.....	304
V-1.3 MECCANISMI DI CRISI.....	305
V-1.4 POTENZIALI POSIZIONI DI INNESCO DELLE CRICCHE DA FATICA	305
V-1.5 CONDIZIONI DI SUSCETTIBILITÀ ALLA FATICA.....	305
V-1.6 REQUISITI ESECUTIVI	306
V-1.7 GRADI DI UTILIZZAZIONE	307
V-2. CARICHI DI FATICA	308
V-2.1 ORIGINE DEI CARICHI DI FATICA	308
V-2.2 DETERMINAZIONE DEI CARICHI DI FATICA	308
V-2.3 CARICHI DI FATICA EQUIVALENTI.....	309
V-2.4 FATTORI PARZIALI DI SICUREZZA PER I CARICHI DI FATICA	309

V-3. APPROCCI PER LA PROGETTAZIONE A FATICA	310
V-3.1 GENERALITÀ	310
V-3.2 PROGETTAZIONE PER CONDIZIONI DI ESERCIZIO IN SICUREZZA (SAFE LIFE DESIGN SLD).....	310
V-3.2.1 Generalità e prerequisiti.....	310
V-3.2.2 Procedura basata su accumulazione lineare del danneggiamento	312
V-3.2.3 Conteggio dei cicli	313
V-3.2.4 Determinazione dello spettro di tensione.....	314
V-3.3 PROGETTAZIONE PER CONDIZIONI DI ESERCIZIO CON CONTROLLO DEL DANNEGGIAMENTO (DAMAGE TOLERANT DESIGN DTD)	315
V-3.3.1 Generalità e prerequisiti.....	315
V-3.3.2 Approccio DTD-I.....	316
V-3.3.3 Approccio DTD-II	317
V-3.3.4 Definizione della strategia di ispezione per gli approcci DTD-I e DTD-II.....	317
V-3.4 INIZIO E FREQUENZA DELLE OPERAZIONI DI CONTROLLO	320
V-3.5 FATTORI PARZIALI Γ_{MF} E VALORI DI DLIM	320
V-3.6 PROGETTAZIONE INTEGRATA DA PROVE.....	321
V-3.7 VALORE DI PROGETTO DELLA RESISTENZA A FATICA.....	321
V-4. ANALISI STRUTTURALE.....	321
V-4.1 ANALISI GLOBALE	321
V-4.1.1 Generalità.....	321
V-4.1.2 Utilizzo di elementi monodimensionali (tipo trave).....	322
V-4.1.3 Utilizzo di elementi piani ed elementi tridimensionali	323
V-4.2 TIPI DI TENSIONE	323
V-4.2.1 Generalità.....	323
V-4.2.2 Tensioni nominali	323
V-4.2.3 Tensioni Nominali Modificate.....	324
V-4.2.4 Tensioni di punto critico (“hot spot stress”)	324
V-4.3 DETERMINAZIONE DELLO STATO DI SOLLECITAZIONE	326
V-4.3.1 Determinazione delle tensioni nominali	326
V-4.3.1.1 Modelli strutturali basati sull’utilizzo di elementi monodimensionali (tipo trave).....	326
V-4.3.1.2 Modelli strutturali basati su impiego di elementi piani e tridimensionali	326
V-4.3.2 Determinazione delle tensioni nominali modificate	326
V-4.3.2.1 Modelli strutturali basati sull’utilizzo di elementi monodimensionali (tipo trave).....	326
V-4.3.2.2 Modelli strutturali basati sull’utilizzo di elementi piani e tridimensionali	326
V-4.3.2.3 Fattori di concentrazione delle tensioni	327
V-4.3.3 Determinazione delle tensioni di “hot spot”	327
V-4.3.4 Orientamento delle tensioni	328
V-4.4 INTERVALLO DI VARIAZIONE DELLA TENSIONE PER SPECIFICHE ZONE DI INNESCO	328
V-4.4.1 Materiale base, saldature di testa a completa penetrazione ed unioni mediante dispositivi meccanici di giunzione	328
V-4.4.2 Saldature a cordone d’angolo ed a parziale penetrazione.....	328
V-4.5 CALCOLO DEGLI INTERVALLI DI TENSIONE EQUIVALENTI PER MODELLI DI CARICHI DA FATICA STANDARDIZZATI	329
V-4.5.1 Generalità.....	329
V-4.5.2 Valore di progetto dell’intervallo di tensione	329
V-5. RESISTENZA A FATICA E CLASSI DI DETTAGLI COSTRUTTIVI.....	330

V-5.1 CLASSI DEI DETTAGLI COSTRUTTIVI	330
V-5.1.1 Generalità.....	330
V-5.1.2 Fattori che influenzano la classe del dettaglio costruttivo	330
V-5.1.3 Dettagli costruttivi	330
V-5.2 DATI DI RESISTENZA A FATICA	331
V-5.2.1 Dettagli costruttivi classificati	331
V-5.2.2 Dettagli costruttivi non classificati	354
V-5.2.3 Unioni mediante dispositivi adesivi.....	354
V-5.2.4 Determinazione dei valori di riferimento di tensione di “hot spot”	356
V-5.3 EFFETTO DELLA TENSIONE MEDIA.....	357
V-5.3.1 Generalità.....	357
V-5.3.2 Coefficiente di incremento.....	357
V-5.4 EFFETTO DELLE CONDIZIONI AMBIENTALI	358
V-6. LINEE GUIDA PER L'APPLICAZIONE DELLA MECCANICA DELLA	
FRATTURA	359
V-6.1 SCOPO.....	359
V-6.2 PRINCIPI.....	359
V-6.2.1 Dimensioni dell'incrinatura	359
V-6.2.2 Leggi di propagazione delle cricche	360
V-6.3 VALORI DEI PARAMETRI A ED m DI PROPAGAZIONE DELLA CRICCA	361
V-6.4 FATTORE DI GEOMETRIA y	361
V-6.5 INTEGRAZIONE DELLA PROPAGAZIONE DELLE CRICCHE	362
V-6.6 VALUTAZIONE DELLA MASSIMA AMPIEZZA DI CRICCA a_2	362
PARTE VI: PROGETTAZIONE STRUTTURALE CONTRO L'INCENDIO	364
VI-1. MATERIALI	364
VI-1.1 GENERALITÀ	364
VI-1.2 PROPRIETÀ MECCANICHE DELLE LEGHE DI ALLUMINIO	364
VI-1.3 PROPRIETÀ TERMICHE	366
VI-1.3.1. Allungamento termico	366
VI-1.3.2 Calore specifico	367
VI-1.3.3 Conduttività termica	367
VI-2. BASI DELLA PROGETTAZIONE	368
VI-2.1 REQUISITI.....	368
VI-2.1.1 Requisiti di base	368
VI-2.1.2 Esposizione al fuoco nominale.....	369
VI-2.1.3 Esposizione al fuoco parametrica.....	369
VI-2.2 AZIONI	369
VI-2.3 VALORI DI PROGETTO DELLE PROPRIETÀ DEL MATERIALE.....	369
VI-2.4 METODI DI VERIFICA	369
VI-2.4.1 Generalità	369
VI-2.4.2 Analisi delle membrature	370
VI-2.4.3 Analisi di parte della struttura	371
VI-2.4.4 Analisi strutturale globale	371
VI-3. METODOLOGIE DI ANALISI	372
VI-3.1 GENERALITÀ	372
VI-3.2 MODELLI DI CALCOLO SEMPLIFICATI	372
VI-3.2.1 Generalità	372

VI-3.2.2 Resistenza	372
VI-3.2.2.1 Classificazione delle sezioni	372
VI-3.2.2.2 Membrature tese	373
VI-3.2.2.3 Travi.....	373
VI-3.2.2.4 Colonne.....	374
VI-3.2.3 Sviluppo della temperatura nelle leghe di alluminio.....	375
VI-3.2.3.1 Membrature di alluminio interne non protette.....	375
VI-3.2.3.2 Strutture di alluminio interne isolate mediante materiali di protezione dal fuoco.....	378
VI-3.2.3.3 Strutture di alluminio interne in cavità protette da schermi di calore	378
VI-3.2.3.4 Strutture di alluminio esterne	379
VI-3.3 MODELLI DI CALCOLO AVANZATI	380
VI-3.3.1 Generalità	380
VI-3.3.2 Risposta termica	380
VI-3.3.3 Risposta meccanica	380
VI-3.3.4 Validazione di modelli di calcolo avanzato.....	381

PARTE VII: REGOLE COSTRUTTIVE 382

VII-1. SELEZIONE DELLE LEGHE 382

VII-1.1 PRODOTTI SEMILAVORATI DA LAVORAZIONE PER DEFORMAZIONE PLASTICA.....	382
VII-1.1.1 Leghe da lavorazione per deformazione plastica trattabili termicamente.....	382
VII-1.1.2 Leghe da lavorazione per deformazione plastica non trattabili termicamente.....	383
VII-1.2 PRODOTTI DA FONDERIA	384

VII-2. DURABILITÀ..... 385

VII-2.1 GENERALITÀ.....	385
VII-2.2 CORROSIONE IN FUNZIONE DELLE CONDIZIONI DI ESPOSIZIONE	385
VII-2.3 PROTEZIONE DALLA CORROSIONE	387
VII-2.3.1 Generalità	387
VII-2.3.2 Protezione totale.....	387
VII-2.4 CONTATTO CON ALLUMINIO ED ALTRI METALLI.....	388
VII-2.5 CONTATTO CON ALTRI MATERIALI NON METALLICI.....	388
VII-2.5.1 Contatto con calcestruzzo, muratura o intonaco	388
VII-2.5.2 Incassatura in calcestruzzo	388
VII-2.5.3 Contatto con legno	389
VII-2.5.4 Contatto con il terreno.....	389
VII-2.5.5 Immersione in acqua	389
VII-2.5.6 Contatto con prodotti chimici usati nell'industria delle costruzioni	389
VII-2.5.7 Contatto con materiali isolanti usati nell'industria delle costruzioni.....	389

VII-3. REGOLE D'ESECUZIONE..... 392

VII-3.1 DOCUMENTAZIONE	392
VII-3.1.1 Specifiche d'esecuzione	392
VII-3.1.2 Documentazione del costruttore.....	395
VII-3.2 COMPONENTI.....	395
VII-3.2.1 Documenti di identificazione, ispezione e rintracciabilità.....	395
VII-3.2.2 Materiale di base	396
VII-3.2.3 Componenti in alluminio.....	398
VII-3.2.4 Materiali d'apporto per la saldatura	398

VII-3.2.5 Giunzioni meccaniche	398
VII-4. REGOLE DI FABBRICAZIONE	400
VII-4.1 PREPARAZIONE	400
VII-4.1.1 Generalità	400
VII-4.1.2 Identificazione	400
VII-4.1.3 Movimentazione, deposito e trasporto	400
VII-4.1.4 Taglio	400
VII-4.1.5 Formatura	401
VII-4.1.6 Fori per le giunzioni meccaniche	401
VII-4.1.7 Estremità di taglio	402
VII-4.1.8 Superfici di supporto a contatto continuo	402
VII-4.1.9 Assemblaggi	402
VII-4.1.10 Trattamenti termici	403
VII-4.1.11 Correzione di rettilineità	403
VII-4.2 SALDATURA	403
VII-4.2.1 Piano della saldatura	403
VII-4.2.2 Processo di saldatura	404
VII-4.2.3 Qualifica delle procedure di saldatura e del personale addetto	404
VII-4.2.4 Preparazione ed esecuzione della saldatura	405
VII-4.2.5 Trattamento termico post-saldatura	407
VII-4.3 CONNETTORI MECCANICI E ADESIVI	407
VII-4.3.1 Assemblaggio del collegamento per la connessione meccanica	407
VII-4.3.2 Giunti bullonati	408
VII-4.3.3 Serraggio di unioni bullonate	410
VII-4.3.4 Rivettatura	411
VII-4.3.5 Connessioni con adesivo	411
VII-4.4 MONTAGGIO	411
VII-4.4.1 Piano di montaggio	412
VII-4.4.2 Dispositivi di appoggio	412
VII-4.4.3 Esecuzione in sito	412
VII-4.4.4 Protezione delle superfici, pulizia dopo il montaggio	413
VII-4.5 TRATTAMENTO SUPERFICIALE	413
VII-4.5.1 Protezione della struttura e dei componenti	414
VII-4.5.2 Protezione delle superfici di contatto e dei dispositivi di fissaggio	414
VII-4.5.3 Protezione al fuoco	415
VII-4.6 TOLLERANZE GEOMETRICHE	415
VII-4.6.1 Generalità	415
VII-4.6.2 Tolleranze essenziali	416
VII-4.6.2.1 Tolleranze di produzione	416
VII-4.6.2.2 Tolleranze di costruzione	422
VII-4.6.3 TOLLERANZE FUNZIONALI	425
PARTE VIII: ESEMPI PROGETTUALI	433
VIII-1. CARATTERISTICHE DELLE SEZIONI	433
VIII-1.1 VALUTAZIONE DELLA POSIZIONE DELL'ASSE NEUTRO ELASTICO E PLASTICO	433
VIII-1.2 VALUTAZIONE DELLA CLASSE DI COMPORTAMENTO DELLA SEZIONE	434
VIII-1.3 INFLUENZA DEGLI IRRIGIDIMENTI SULL'INSTABILITÀ LOCALE	435

VIII-1.4 VALUTAZIONE DEL MODULO DI RESISTENZA DELLA SEZIONE.....	436
VIII-1.5 VALUTAZIONE DELLA SEZIONE TRASVERSALE EFFICACE PER EFFETTO DELLE SALDATURE.....	437
VIII-1.6 VALUTAZIONE DELLA SEZIONE TRASVERSALE EFFICACE PER EFFETTO COMBINATO DELL'INSTABILITÀ LOCALE E DELLE SALDATURE	437
VIII-2. RESISTENZA DELLE MEMBRATURE	439
VIII-2.1 VALUTAZIONE DELLA RESISTENZA A TRAZIONE DI UN PIATTO INDEBOLITO DALLA PRESENZA DEI FORI.....	439
VIII-2.2 VALUTAZIONE DELLA RESISTENZA A COMPRESSIONE DI UNO SCATOLARE	439
VIII-2.3 VALUTAZIONE DELLA RESISTENZA A TAGLIO DI UNA TRAVE.....	440
VIII-2.4 VALUTAZIONE DELLA RESISTENZA A FLESSIONE DI UNA SEZIONE	442
VIII-2.5 VALUTAZIONE DELLA RESISTENZA A FLESSIONE PER UNA SEZIONE INDEBOLITA DALLA PRESENZA DEI FORI.....	442
VIII-2.6 VALUTAZIONE DELLA RESISTENZA DI UNA SEZIONE SOGGETTA A SOLLECITAZIONE COMPOSTA DI TAGLIO E FLESSIONE	443
VIII-2.7 DIMENSIONAMENTO DI UNA SEZIONE AFFINCHÉ NON RISULTI SOGGETTA A TORSIONE.....	444
VIII-2.8 VALUTAZIONE DELL'ANGOLO DI TORSIONE.....	444
VIII-2.9 VALUTAZIONE DELLA MASSIMA TENSIONE TANGENZIALE.....	445
VIII-2.10 VALUTAZIONE DELLA RESISTENZA A TORSIONE	445
VIII-2.11 VERIFICA DI UNA TRAVE SOGGETTA A SFORZO NORMALE DI TRAZIONE E FLESSIONE	446
VIII-3. STABILITÀ DELLE MEMBRATURE.....	447
VIII-3.1 VERIFICA DI INSTABILITÀ FLESSO-TORSIONALE	447
VIII-3.2 VERIFICA DI INSTABILITÀ DI UNA COLONNA COMPRESSA.....	449
VIII-3.3 VERIFICA DI INSTABILITÀ DI UNA COLONNA PRESSOINFLESSA	451
VIII-3.4 RESISTENZA ALL'INSTABILITÀ DI UNA TRAVE SOGGETTA A SFORZO NORMALE ECCENTRICO	454
VIII-3.5 RESISTENZA ALL'INSTABILITÀ DI UNA COLONNA IN PRESENZA DI SALDATURE	455
VIII-4. UNIONI.....	458
VIII-4.1 VERIFICA DEI BULLONI DI UN COLLEGAMENTO SOGGETTO AD UN'AZIONE ECCENTRICA.....	458
VIII-4.2 VERIFICA DEI BULLONI DI UN COLLEGAMENTO SOGGETTO A TAGLIO E MOMENTO	459
VIII-4.3 VERIFICA DI UN'UNIONE SALDATA DI TESTA A COMPLETA PENETRAZIONE.....	460
VIII-4.4 PROGETTO DI UN'UNIONE SALDATA A CORDONI D'ANGOLO	461
VIII-4.5 VERIFICHE DI UNIONI SOGGETTE A FATICA	463
VIII-5. IMPALCATI	465
VIII-5.1 VERIFICA DI UN SOLAIO IN LAMIERA GRECATA ED ARCARECCI.....	465
VIII-5.2 VALUTAZIONE DELLE FREQUENZE DI VIBRAZIONE	469
VIII-5.3 VERIFICA DI UN HELIDECK	471
VIII-6. GUSCI.....	477

VIII-6.1	RESISTENZA DI UNA SEZIONE CILINDRICA IN COMPRESSIONE ASSIALE.....	477
VIII-6.2	RESISTENZA DI UNA SEZIONE CILINDRICA SALDATA IN COMPRESSIONE ASSIALE	478
VIII-6.3	RESISTENZA DI UNA SEZIONE CILINDRICA IN COMPRESSIONE ECCENTRICA.....	480
VIII-6.4	RESISTENZA DI UN CILINDRO SOGGETTO A PRESSIONE IDROSTATICA.....	483

SIMBOLOGIA

Lettere romane maiuscole

A	Area della sezione trasversale
A	Area lorda della sezione trasversale del bullone
A	Costante di velocità di propagazione della cricca da fatica
A'_s	Area dell'armatura inferiore della soletta
A_0	Area del rivetto
A_0	Area della sezione iniziale del provino
A_{50}	Valore dell'allungamento misurato rispetto ad una lunghezza di riferimento di 50 mm
$A_{5.65\sqrt{A_0}}$	Valore dell'allungamento misurato rispetto ad una lunghezza di riferimento pari a $5.65\sqrt{A_0}$
A_a	Area della sezione di alluminio
A_c	Area della sezione di calcestruzzo
A_{ch}	Area della sezione trasversale dei correnti
A_d	Area della sezione della diagonale della membratura composta
A_e	Area dell'intera sezione trasversale oppure, nel caso di sezioni saldate, è l'area della sezione efficace considerando uno spessore ridotto nella zona termicamente alterata
A_{eff}	Area efficace della sezione trasversale
A_{f1}, A_{f2}	Aree delle flangia superiore ed inferiore
A_{fc}	Area della flangia compressa
A_g	Area lorda della sezione trasversale
A_{haz}	Area della zona termicamente alterata
A_i	Area del singolo elemento della sezione trasversale
A_i	Area elementare della sezione trasversale con temperatura T_i
A_m	Area della superficie esposta della membratura per unità di lunghezza
A_{net}	Area netta della sezione trasversale
A_{nt}	Area netta soggetta a trazione
A_{nv}	Area netta soggetta a taglio
A_p	Area della superficie interna del materiale di protezione dal fuoco per unità di lunghezza della membratura
A_r	Sezione trasversale di un anello di irrigidimento
A_s	Area dell'armatura superiore della soletta
A_s	Area resistente a trazione del bullone
A_s	Sezione trasversale dell'irrigidimento longitudinale
A_{st}	Area di tutti gli irrigidimenti longitudinali che si trovano nella larghezza efficace
$A_{st,eff}$	Area efficace della colonna fittizia
A_v	Area della sezione degli elementi trasversali della membratura composta
A_v	Area di taglio
A_{vc}	Area resistente a taglio della colonna
A_w	Area dell'anima
B	Larghezza della soletta di calcestruzzo
B_0	Resistenza convenzionale al limite elastico del bullone
B_{Ed}	Bimomento
$B_{p,Rd}$	Resistenza di progetto a punzonamento del piatto indotto dalla testa del bullone e dal dado
$B_{t,Rd}$	Resistenza di progetto a trazione dell'assemblaggio bullone-piatto
B_u	Resistenza a trazione dell'assemblaggio piastra-bullone
B_x	Rigidizza flessionale della lastra ortotropa con x costante
B_y	Rigidizza flessionale della lastra ortotropa con y costante
C	Costante che tiene conto della redistribuzione delle tensioni nell'ambito della sezione

C	Lunghezza del perimetro della testa del bullone a contatto con l'elemento superiore della guida
C_1, C_2	Costanti
$C_1, C_2, C_3, C_{1,1}, C_{12}$	Coefficienti nelle formule per la valutazione del momento critico relativo adimensionale calcolata trascurando il calcestruzzo teso ma includendo le armature longitudinali
C_x	Fattore per lo sforzo critico di instabilità assiale
C_x	Rigidezza estensionale per unità di larghezza in direzione normale alle ondulazioni
C_{xb}	Fattore per lo sforzo critico di instabilità assiale in riferimento alle condizioni di vincolo di cilindri lunghi
C_{xy}	Rigidezza tangenziale per unità di larghezza
$C_{x,N}$	Coefficiente per cilindri lunghi soggetti a compressione assiale
C_y	Rigidezza estensionale per unità di larghezza in direzione parallela alle ondulazioni
C_ϕ	Rigidezza estensionale in direzione assiale
$C_{\phi\theta}$	Rigidezza tagliante
C_θ	Fattore di instabilità da pressione esterna
C_θ	Rigidezza estensionale in direzione circonferenziale
C_τ	Fattore di instabilità per taglio
D	Danneggiamento da fatica
D	Diametro del cerchio inscritto nel raccordo o nel bulbo
D	Diametro riferito alla linea media della sezione del tubo
D_L	Danneggiamento da fatica calcolato per l'intera vita di progetto
D_{lim}	Valore limite per il danneggiamento da fatica
D_x	Rigidezza flessionale per unità di larghezza in direzione normale alle ondulazioni
D_{xy}	Rigidezza torsionale per unità di larghezza
D_y	Rigidezza flessionale per unità di larghezza in direzione parallela alle ondulazioni
D_ϕ	Rigidezza flessionale in direzione assiale
$D_{\phi\theta}$	Rigidezza torsionale
D_θ	Rigidezza flessionale in direzione circonferenziale
E	Modulo elastico
E_1	Modulo di primo incrudimento
E_2	Modulo di secondo incrudimento
E_{al}	Modulo di elasticità dell'alluminio a temperatura ambiente
E_{al}	Modulo elastico della sezione di alluminio
$E_{al,T}$	Modulo di elasticità dell'alluminio alle alte temperature
$E_{c,eff}$	Modulo di elasticità efficace per il calcestruzzo
E_{cm}	Modulo elastico secante del calcestruzzo per carico di breve
E_d	Valore di progetto delle azioni a temperatura ambiente
$E_{fi,d}$	Valore di progetto delle azioni in situazione di incendio
E_k	Valore caratteristico dell'azione
F	Forza generalizzata
F_0	Forza costante per la verifica delle vibrazioni degli impalcati
$F_{b,Rd}$	Resistenza di progetto a rifollamento di un bullone
$F_{b,Rd}$	Resistenza di progetto a rifollamento di un bullone
$F_{c,fb,Rd}$	Resistenza a compressione di progetto combinata dell'anima e della flangia della trave
$F_{c,Rd}$	La resistenza di progetto della piastra di base soggetta a flessione per effetto della compressione
$F_{c,wc,Rd}$	Resistenza di progetto a compressione dell'anima della colonna
F_{Ed}	Azione concentrata di progetto
F_{Ed}	Carico di progetto a fatica

F_{Ed}	Valore dell'azione di progetto
F_{Ek}	Carico caratteristico di fatica
$F_{net,Rd}$	Resistenza ultima di progetto della sezione netta
$F_{o,Rd}$	Resistenza di progetto all'estrazione
$F_{p,C}$	Forza di precarico
$F_{p,Rd}$	Resistenza di progetto alla penetrazione della lamiera
F_{Rd}	Resistenza al carico
F_{Rd}	Resistenza di progetto alle azioni concentrate
$F_{s,Rd}$	Resistenza di progetto allo scorrimento di un bullone allo stato limite ultimo
$F_{s,Rd,ser}$	Resistenza di progetto allo scorrimento di un bullone allo stato limite di servizio
F_{si}	Carico di scorrimento corrispondente ad uno scorrimento pari a 0.15 mm
F_{si}	Carico di scorrimento medio
$F_{t,Ed}$	Forza di progetto a trazione di un bullone allo stato limite ultimo
$F_{t,pl,Rd}$	La resistenza di progetto della piastra di base soggetta a flessione per effetto della trazione
$F_{t,Rd}$	Resistenza di progetto a trazione di un bullone
$F_{t,Rk}$	Resistenza a trazione caratteristica del dispositivo di fissaggio
$F_{t,wb,Rd}$	Resistenza di progetto a trazione dell'anima della trave
$F_{t,wc,Rd}$	Resistenza di progetto a trazione dell'anima della colonna
F_u	Forza ultima generalizzata
$F_{u,Rd}$	Resistenza a trazione della flangia del T-stub
$F_{v,Ed}$	Forza di progetto a taglio di un bullone allo stato limite ultimo
$F_{v,Ed,ser}$	Forza di progetto a taglio di un bullone allo stato limite di servizio
$F_{v,Rd}$	Resistenza di progetto a taglio di un bullone allo stato limite ultimo
$F_{v,Rk}$	Resistenza a taglio caratteristica del dispositivo di fissaggio
$F_{w,Ed}$	Forza di progetto per unità di lunghezza agente sulla saldatura
$F_{w,Rd}$	Resistenza di progetto della saldatura per unità di lunghezza
G	Modulo di elasticità tangenziale
G_k	Valore caratteristico dell'azione permanente
H	Rigidizza torsionale della lastra ortotropa
I_1	Momento d'inerzia della sezione efficace equivalente omogeneizzata all'alluminio calcolata assumendo che il calcestruzzo non fessurato
I_2	Momento d'inerzia della sezione efficace equivalente omogeneizzata all'alluminio
I_b	Momento di inerzia dei calastrelli nel proprio piano
I_{ch}	Momento di inerzia dei correnti per inflessione nel piano che impegna i calastrelli
I_{eff}	Momento d'inerzia efficace della membratura composta
I_{eff}	Momento di inerzia dell'area efficace della sezione trasversale della lastra
I_{eff}	Momento di inerzia della sezione trasversale efficace
I_{ep}	Momento d'inerzia della sezione di estremità intorno alla linea media dell'anima dell'irrigidimento
I_{fc}	Momento d'inerzia della flangia compressa rispetto all'asse di minima inerzia della sezione
I_{ft}	Momento d'inerzia della flangia tesa rispetto all'asse di minima inerzia della sezione
I_L	Momento di inerzia di un irrigidimento e della porzione di lastra adiacente
I_p	Momento di inerzia polare rispetto al centro di taglio
I_r	Momento di inerzia dell'anello di irrigidimento rispetto all'asse verticale
I_s	Momento di inerzia dell'irrigidimento longitudinale rispetto ad un asse circonferenziale
I_{ser}	Momento di inerzia della sezione trasversale lorda
I_{sl}	Momento d'inerzia dell'irrigidimento più vicino all'ala caricata
I_{st}	Momento d'inerzia degli irrigidimenti trasversali intermedi
I_t	Costante di torsione
I_T	Momento di inerzia della sezione composta alluminio-clc

I_{tr}	Momento di inerzia torsionale degli anelli di irrigidimento
I_{ts}	Momento di inerzia torsionale degli irrigidimenti longitudinali
I_w	Costante di ingobbamento
I_y	Momento di inerzia rispetto all'asse y (asse forte)
I_{y0}	Momento di inerzia rispetto all'asse y del riferimento globale
I_{yz}	Momento centrifugo d'inerzia rispetto agli assi y e z del riferimento baricentrico
I_{yz0}	Momento centrifugo d'inerzia rispetto agli assi y e z del riferimento globale
$I_{y\omega}, I_{z\omega}, I_{\omega\omega}$	Costanti settoriali
I_z	Momento di inerzia rispetto all'asse z (asse debole)
I_{z0}	Momento di inerzia rispetto all'asse z del riferimento globale
I_η, I_ξ	Momento di inerzia rispetto agli assi principali di inerzia
K	Fattore di intensificazione della tensione
K	Fattore di lunghezza efficace
K_{gt}	Fattore di concentrazione delle tensioni elastiche
K_v	Fattore di lunghezza efficace secondo la direzione v
K_y	Fattore di lunghezza efficace secondo la direzione y
K_z	Fattore di lunghezza efficace secondo la direzione z
L	Lunghezza della membratura
L_{adh}	Lunghezza efficace per giunti a sovrapposizione mediante unione con dispositivi adesivi
L_b	Lunghezza del tratto di allungamento del tirafondo
L_{ch}	Lunghezza libera di inflessione del corrente
L_{cr}	Lunghezza di libera di inflessione nel piano considerato
$L_{cr,z}$	Lunghezza di libera inflessione per instabilità flesso-torsionale
L_e	Distanza tra i punti di momento nullo
L_e	Distanza tra i punti di nullo del diagramma del momento
L_e	Lunghezza della vite all'interno della scanalatura
L_{eff}	Lunghezza efficace per la resistenza ai carichi concentrati
L_w	Lunghezza totale dei cordoni di saldatura
$L_{w,eff}$	Lunghezza efficace dei cordoni di saldatura
M_0	Valore del momento flettente corrispondente all'attingimento del limite elastico
$M_{0,2}$	Momento al limite elastico della flangia per la modalità 2
$M_{0,25}, M_{0,50}, M_{0,75}$	Momenti flettenti di progetto ad 1/4, 1/2 e 3/4 della luce della trave
$M_{a,Ed}$	Momento flettente di progetto applicato al profilato di alluminio strutturale prima dell'azione composta
$M_{b,fi,t,Rd}$	Valore di progetto del momento resistente all'instabilità flesso-torsionale al tempo t
$M_{b,Rd}$	Valore di progetto del momento resistente nei confronti della instabilità
$M_{c,Ed}$	Momento flettente di progetto applicato alla sezione composta
$M_{c,Rd}$	Resistenza di progetto a flessione
M_{cr}	Momento critico elastico per instabilità flesso-torsionale
$M_{el,Rd}$	Momento elastico di progetto
M_{Ed}^I	Valore di progetto del momento flettente nella sezione di mezzeria della membratura composta, determinato senza considerare gli effetti del secondo ordine
$M_{f,Rd}$	Momento resistente di progetto della sezione trasversale determinato considerando solo le ali efficaci
$M_{fi,d}$	Momento flettente di progetto agente in situazione di incendio
$M_{fi,t,Rd}$	La resistenza flessionale di progetto di una sezione soggetta a non uniforme distribuzione di temperatura al tempo t
$M_{j,Ed}$	Momento flettente agente sul collegamento
$M_{j,Rd}$	Resistenza flessionale del collegamento
M_{max}	Massimo momento flettente di progetto
$M_{N,Rd}$	Momento resistente ridotto per la presenza dei carichi concentrati

$M_{pl,a,Rd}$	Momento plastico di progetto della sezione di alluminio
$M_{pl,Rd}$	Momento resistente plastico di progetto
M_{Rd}	Resistenza di progetto a flessione
$M_{u,1}$	Momento di plasticizzazione della flangia per la modalità 1
$M_{u,2}$	Momento di plasticizzazione della flangia per la modalità 2
$M_{u,Rd}$	Resistenza di progetto a flessione della sezione forata
$M_{v,Rd}$	Resistenza di progetto a flessione ridotto per la presenza del taglio
$M_{y,Ed}$	Valore di progetto del momento flettente rispetto all'asse y
$M_{y,Rd}$	Resistenza di progetto a flessione rispetto all'asse y
M_z	momenti trasversali nelle flange
$M_{z,Ed}$	Valore di progetto del momento flettente rispetto all'asse z
$M_{z,Rd}$	Resistenza di progetto a flessione rispetto all'asse z
N	Numero (o numero totale) di cicli di tensione
$N_{0,Rd}$	Resistenza di progetto per snervamento
N_a	Risultante dello sforzo normale nella sezione di alluminio
$N_{b,fi,t,Rd}$	Resistenza all'instabilità di progetto di una membratura compressa al tempo t
$N_{b,Rd}$	Resistenza di progetto all'instabilità della membratura compressa
N_C	Numero di cicli (2×10^6) in corrispondenza del quale si definisce la resistenza a fatica di riferimento
N_c	Valore ridotto della risultante di compressione nell'ala di calcestruzzo
$N_{c,el}$	Forza risultante di compressione nella flangia di calcestruzzo corrispondente al momento elastico di progetto
$N_{c,f}$	Risultante di compressione nell'ala di calcestruzzo nel caso di connessione a taglio a completo ripristino
$N_{c,Rd}$	Resistenza di progetto per schiacciamento
$N_{ch,Ed}$	Valore dello sforzo normale di progetto nel corrente di un'asta composta
N_{cr}	Carico critico elastico per la pertinente modalità di instabilizzazione determinato in base alle proprietà geometriche della sezione trasversale lorda
$N_{cr,y}, N_{cr,z}, N_{cr,T}$	Carico critico elastico per instabilità flessionale (assi y e z) y-y ed instabilità torsionale
N_D	Numero di cicli (5×10^6) in corrispondenza del quale si definisce il limite di fatica ad ampiezza costante
N_{Ed}	Valore di progetto della sollecitazione assiale
$N_{fi,d}$	Sforzo normale di progetto agente in situazione di incendio
$N_{fi,t,Rd}$	Resistenza di progetto di una membratura tesa soggetta ad una non uniforme distribuzione di temperatura lungo la sua sezione trasversale al tempo t
$N_{fi,T,Rd}$	Resistenza di progetto una membratura tesa con uniforme distribuzione di temperatura T
N_i	Vita a fatica in corrispondenza di un intervallo di variazione della tensione $\Delta\sigma_i$
N_L	Numero di cicli (10^8) in corrispondenza del quale si definisce il limite per i calcoli di fatica (cut-off limit)
$N_{m,test}$	Resistenza sperimentale media del giunto a croce
$N_{net,Rd}$	Resistenza ultima di progetto della sezione netta in corrispondenza dei fori per i bulloni
$N_{pl,a}$	Sforzo normale plastico di progetto della sezione di alluminio
N_{Rd}	Resistenza di progetto per compressione uniforme
N_s	Risultante dello sforzo normale nelle barre di armatura
$N_{t,Rd}$	Resistenza di progetto a trazione
$N_{u,Rd}$	Resistenza di progetto della sezione forata
Q	Parametro relativo alla classe qualità per il caso di compressione assiale
$Q_{k,1}$	Valore caratteristico del carico variabile principale
Q_{stiff}	Coefficiente amplificativo del parametro Q per cilindri costituiti da pareti isotrope con irrigidimenti

R	Capacità rotazionale del materiale
R	Raggio di curvatura dell'elemento curvo riferito alla linea media della sezione
R	Rapporto di tensione applicata
R_{Ed}	Reazione all'estremità della trave sotto i carichi di progetto
R_{eff}	Fattore R efficace
$R_{fi,d,t}$	Resistenza di progetto in caso di incendio
R_k	Valore caratteristico della resistenza
$R_{m,test}$	Resistenza media della saldatura ottenuta mediante prove su giunti a croce
S_j	Rigidezza flessionale del collegamento
$S_{j,ini}$	Rigidezza flessionale iniziale del collegamento
S_v	Rigidezza tagliante equivalente delle diagonali o dei calastrelli
S_{y0}	Momento statico rispetto all'asse y
S_{z0}	Momento statico rispetto all'asse z
S_o	Momento statico settoriale
T	Temperatura
T_1	Temperatura tra due passate successive di saldatura
$T_{al(t)}$	Temperatura dell'alluminio al tempo t
T_{Ed}	Valore di progetto del momento torcente
T_F	Intervallo di tempo dopo il completamento della struttura per dare inizio alle ispezioni specifiche per la fatica
T_f	Tempo di propagazione di una cricca di ampiezza tale che essa risulti identificabile ad una di ampiezza critica di frattura
T_G	Intervallo di tempo, dopo il completamento della struttura, per l'inizio delle ispezioni generali
T_i	Intervallo di controllo
T_L	Vita di progetto
T_{Rd}	Resistenza di progetto del momento torcente per torsione primaria
T_S	Vita di esercizio in condizioni di sicurezza ("safe life")
$T_{t,Ed}$	Valore di progetto del momento torcente primario
$T_{w,Ed}$	Valore di progetto del momento torcente secondario
$T_{(t)}$	Temperatura ambiente del gas al tempo t
U	Grado di utilizzazione
$U_{0,i}$	Parametro di tolleranza dell'imperfezione iniziale
$U_{0,max}$	Parametro di riferimento relativo alla rientranza della parete del guscio per la corrispondente classe di qualità
U_e	Parametro di tolleranza relativo all'eccentricità accidentale
$U_{e,max}$	Parametro di eccentricità accidentale massimo per la corrispondente classe di qualità
U_r	Parametro di tolleranza relativo ai difetti di circolarità
$U_{r,max}$	Valore massimo parametro di fuori-circularità per la corrispondente classe di qualità
V	Volume della membratura per unità di lunghezza
$V_{b,Rd}$	Resistenza di progetto all'instabilità a taglio
V_{Ed}	Valore di progetto della sollecitazione di taglio
$V_{eff,1,Rd}$	Resistenza di progetto per tranchiamento a blocco (block tearing) per un gruppo di bulloni con disposizione simmetrica
$V_{eff,2,Rd}$	Resistenza di progetto per tranchiamento a blocco (block tearing) per un gruppo di bulloni soggetti a carico eccentrico
$V_{f,Rd}$	Contributo alla resistenza a taglio fornito dalle flange
$V_{fi,d}$	Taglio di progetto agente in situazione di incendio
$V_{fi,t,Rd}$	Resistenza a taglio di progetto al tempo t
$V_{pl,a,Rd}$	Resistenza plastica a taglio della sola sezione di alluminio
$V_{pl,Rd}$	Resistenza plastica a taglio di progetto

V_{Rd}	Resistenza di progetto a taglio
$V_{T,Rd}$	Resistenza a taglio di progetto ridotto per la presenza degli effetti torsionali
$V_{w,Rd}$	Contributo alla resistenza a taglio fornito dall'anima
W	Peso effettivo del solaio
W_{Ed}	Carico totale di progetto agente sulla campata adiacente
W_{eff}	Modulo elastico della sezione efficace
$W_{eff,haz}$	modulo elastico efficace della sezione considerate le zone termicamente alterate
W_{el}	Modulo elastico della sezione lorda
$W_{el,haz}$	Modulo elastico efficace della sezione lorda considerate le zone termicamente alterate
$W_{el,y}$	Modulo elastico della sezione lorda rispetto all'asse y
W_{net}	Modulo elastico della sezione netta
W_{pl}	Modulo plastico della sezione lorda
$W_{pl,haz}$	Modulo plastico efficace della sezione lorda considerate le zone termicamente alterate
W_t	Modulo di torsione
$W_{T,pl}$	Modulo torcente plastico
W_w	Modulo di ingobbamento
X e Y	Coefficienti per la formulazione approssimata dell'instabilità latero-torsionale
X, Y, s, λ_0	coefficienti per calcolare λ_t
$X_{fi,d}$	Valore di progetto delle proprietà meccaniche del materiale alle alte temperature
X_k	Valore caratteristico delle proprietà meccaniche del materiale in caso di progettazione a temperatura ambiente
$X_{k,T}$	Valore delle proprietà del materiale in caso di progettazione contro l'incendio

Lettere romane minuscole

a	Altezza di gola efficace
a	distanza tra i calastrelli
a	Lunghezza della lastra nella direzione della compressione
a	Semidistanza degli irrigidimenti
a, b, c	Coefficienti dell'espressione per valutare η
a, c, e	Parametri geometrici delle unioni con perni
a_0	Accelerazione limite
$a_0, a_1, a_2, a_3, a_{max}$	Ampiezze dei pannelli piani d'anima
a_2	Massima ampiezza della cricca accettabile
$a_c, r_c, a_b, s, s_p, d_{wc}$	Parametri geometrici per la valutazione della resistenza a compressione dell'anima della colonna
a_c	Semilunghezza d'onda dell'irrigidimento per l'instabilità elastica
a_{eff}	Altezza media di gola per la saldatura a cordone d'angolo relativa a ciascun campione
a_p	Accelerazione di picco stimata
a_{pen}	Penetrazione alla base del cordone
$a_{st,1}$	Area lorda degli irrigidimenti per unità di lunghezza
b	Dimensione trasversale della lastra
b	Larghezza dell'elemento della sezione trasversale
b	Lunghezza del lato più lungo dell'angolare
b_0	Interasse in senso trasversale dei connettori a taglio
b_0	Larghezza dell'ala libera o la semilarghezza dell'ala interna
b_1	Larghezza del campione a croce per la prova di trazione
b_1, b_2	Distanze tra i bordi longitudinali e gli irrigidimenti
b_1, b_2	Larghezza delle flange
b_2	Larghezza del taglio
b_3	Larghezza del campione per la prova di frattura
b_a	Larghezza dell'angolare d'ala

b_{eff}	Larghezza efficace per lo shear lag
$b_{eff,1}$	Larghezza efficace in corrispondenza della mezzeria della campata per le travi doppiamente appoggiate
$b_{eff,2}$	Larghezza efficace in corrispondenza dell'incastro per una mensola
$b_{eff,c,wc}$	Larghezza efficace dell'anima della colonna soggetta a compressione
$b_{eff,t,wb}$	Larghezza efficace dell'anima della trave soggetta a trazione
$b_{eff,t,wc}$	Larghezza efficace dell'anima della colonna soggetta a trazione
b_{ei}	Larghezza efficace dell'ala di calcestruzzo su ciascun lato dell'anima
b_f	Larghezza della flangia
b_{haz}	Estensione della zona termicamente alterata HAZ
b_i	Larghezza dell'ala di calcestruzzo misurata fino all'estremo dello sbalzo
b_{sh}	Larghezza del singolo element piano
b_w	Larghezza dell'anima della trave
c	Fattore nell'espressione di $V_{f,Rd}$
c	Lunghezza dell'irrigidimento delle flange
c	Vincolo elastico della lastra
c_{al}	Calore specifico dell'alluminio
d	Altezza dell'onda al picco
d	Diametro del foro
d	diametro dell'organo di collegamento
d	Diametro interno del guscio
d	Lunghezza della diagonale della membratura composta
d	Spessore della soletta di calcestruzzo
$d_{,wc}$	altezza dell'anima della colonna al netto dei raccordi
d'_s	Distanza tra il baricentro della sezione di alluminio e le armature inferiori della soletta
d_0	diametro del foro
d_m	Media della dimensione trasversale della testa del bullone o del diametro esterno della rondella
d_{M16}	Diametro nominale di un bullone M16
d_{max}	Diametro interno massimo del guscio
d_{min}	Diametro interno minimo del guscio
d_{nom}	Diametro nominale interno
d_p	Spessore del materiale di protezione dal fuoco
d_r	Distanza tra gli anelli di rinforzo
d_s	Distanza orizzontale tra gli anelli di rinforzo
d_s	Distanza tra gli irrigidimenti longitudinali
d_s	Distanza tra il baricentro della sezione di alluminio e le armature superiori della soletta
$d_{s,max}$	Valore limite della distanza orizzontale tra gli anelli di rinforzo
d_w	Diametro della rondella o della testa della vite
e	Posizione del centro di taglio
e_0	Imperfezione iniziale
e_1, e_2, e_3, e_4	Distanze dai bordi
e_a	Eccentricità accidentale fra le superfici medie delle lamiere collegate
e_b	Distanza dalla fila di bulloni all'estremità libera della piastra nella direzione del carico
e_{int}	Sfalsamento di progetto fra le superfici medie delle lamiere collegate
e_{min}	Minima distanza dal bordo
e_r	Eccentricità esterna di un anello di irrigidimento rispetto alla superficie media della parete del guscio
e_s	Eccentricità esterna di un irrigidimento longitudinale rispetto alla superficie media della parete del guscio
e_{tot}	Eccentricità totale tra le superfici medie delle lamiere collegate

f	Tensione permanente minima
$f(R)$	Coefficiente di incremento
f_0	Resistenza caratteristica al limite elastico corrispondente ad una deformazione residua dello 0.2%
$f_{0,haz}$	Resistenza al limite elastico nelle zone termicamente HAZ
$f_{0,v}$	Valore di progetto della resistenza al limite elastico ridotta per la presenza del taglio
$f_{0,wb}$	Resistenza convenzionale elastica dell'anima della trave
$f_{0,wc}$	Resistenza convenzionale elastica dell'anima della colonna
$f_{0,T}$	Resistenza convenzionale elastica alle alte temperature
f_{0f}	Resistenza al limite elastico del materiale costituente le flange
$f_{0f,r}$	Resistenza al limite elastico della flangia ridotta per la presenza dei momenti trasversali nelle flange
f_{0w}	Resistenza al limite elastico del materiale costituente l'anima
f_1	Frequenza della trave principale
f_2	Frequenza della trave secondaria
f_{cd}	Resistenza cilindrica a compressione di progetto del calcestruzzo
f_{ctm}	Valore medio della resistenza a trazione del calcestruzzo
f_d	Valore di progetto della resistenza al limite elastico
f_e	Tensione corrispondente al limite di elasticità
$f_{eq,Rd}$	Resistenza equivalente alla von Mises
f_{ctm}	Valore medio della resistenza a trazione del calcestruzzo leggero
f_{max}	Tensione corrispondente al punto di picco della curva $\sigma - \varepsilon$
f_n	Frequenza naturale della struttura dell'impalcato
f_p	Tensione corrispondente al limite di proporzionalità
f_{sd}	Tensione di snervamento di progetto dell'armatura
f_{sk}	Tensione di snervamento caratteristica dell'armatura
f_u	Resistenza caratteristica ultima
$f_{u,haz}$	Resistenza ultima nelle zone termicamente HAZ
$f_{u,min}$	Minore delle resistenze ultime delle parti connesse
$f_{u,p}$	Resistenza ultima del materiale del perno
$f_{u,sup}$	Resistenza ultima della membratura di supporto
f_{ub}	Resistenza caratteristica ultima del materiale del bullone
f_{ur}	Resistenza caratteristica ultima del materiale del rivetto
f_{uw}	Resistenza ultima del materiale costituente l'anima
$f_{v,adh}$	Resistenza tangenziale caratteristica dell'adesivo
$f_{v,haz}$	Resistenza tangenziale caratteristica della zona termicamente alterata
$f_{vw,d}$	Tensione resistente di progetto a taglio della saldatura
f_w	Resistenza caratteristica del metallo di saldatura
f_x	Tensione di riferimento
f_y	Resistenza allo snervamento della membratura di supporto di acciaio
g	Fattore che tiene conto del gradiente di tensione
g	Larghezza dell'apertura della guida
g_1	Lunghezza laterale del cordone per le saldature a cordoni d'angolo
h	Altezza della colonna
h	Altezza totale della sezione
h	Lunghezza assiale (altezza) del tronco di cono
h'	Distanza tra il baricentro e il lembo superiore della sezione di alluminio
h''	Distanza tra il baricentro e il lembo inferiore della sezione di alluminio
h_0	Distanza tra gli assi baricentrici dei correnti
h_0	Distanza tra gli assi dei correntidi di una membratura composta
h_b	Altezza della trave

h_c	Altezza della colonna
h_c	Spessore della flangia di calcestruzzo, escludendo ogni raccordo o nervatura
h_e	Altezza dell'edificio
h_f	Distanza fra i centri delle flange
\dot{h}_{net}	Valore di progetto del flusso netto di calore per unità di area
h_r	Distanza fra la fila di bulloni r ed il centro di compressione
h_s	distanza tra il centro di taglio della flangia superiore e il centro di taglio della flangia inferiore
h_{sc}	Altezza dei connettori a taglio
h_w	Altezza totale della sezione
i	Raggio d'inerzia relativo all'asse di flessione corrispondente
i	Raggio di inerzia
i_{min}	Raggio minimo di inerzia del singolo angolare
i_s	
i_y, i_z	Raggi di inerzia rispetto agli assi y e z
i_z	Minimo raggio d'inerzia della sezione trasversale lorda
j	Numero di onde circolari del guscio
k	Fattore corrispondente all'attingimento del limite tensionale ultimo nella sezione
k	Fattore di vincolo
k	Fattore per l'instabilità indotta dall'ala
k, λ_t	Coefficiente per la valutazione della snellezza relativa $\bar{\lambda}_T$
k, ψ	Parametri per la valutazione di $M_{u,1}$ e $M_{u,2}$
$k_{0, T_{max}}$	Rapporto fra la resistenza convenzionale alla massima temperatura T_{max} della sezione al tempo t
$k_{0,T}$	Fattore di riduzione della resistenza alle alte temperature
$k_{0,T,i}$	Fattore di riduzione per la resistenza convenzionale elastica alla temperatura T_i
k_1	Coefficiente per la valutazione della resistenza a rifollamento
k_2	Coefficiente per la valutazione della resistenza a trazione del bullone
k_{adh}	Fattore di resistenza a fatica per le unioni mediante dispositivi adesivi
k_c	Coefficiente che tiene in conto della distribuzione delle tensioni nella sezione immediatamente prima della fessurazione
$k_{C,l}$	Coefficiente di rigidezza a compressione della parte sinistra del collegamento
$k_{C,r}$	Coefficiente di rigidezza a compressione della parte destra del collegamento
$k_{eff,r}$	Coefficiente di rigidezza efficace per la fila di bulloni r
k_{eq}	Coefficiente di rigidezza equivalente per collegamenti con piastra di estremità
k_F	Fattore di instabilità per i carichi concentrati
k_F	Numero di deviazioni standard in aggiunta al valore medio della intensità di carico prevista
k_i	Coefficiente di rigidezza della i -esima componente di base del collegamento ($i = 1-12$)
k_i	Esponente della formula di interazione dell'instabilità
k_N	Numero di deviazioni standard in aggiunta al valore medio del numero di cicli di carico previsti
k_{sh}	Fattore di correzione dovuto all'effetto ombra
$k_{T,l}$	Coefficiente di rigidezza a trazione della parte sinistra del collegamento
$k_{T,r}$	Coefficiente di rigidezza a trazione della parte di destra del collegamento
k_w	Fattore di vincolo torsionale
k_{wc}	Fattore di riduzione specificato come indicato nel seguito
k_y	Fattore di vincolo flessionale secondo l'asse y
k_z	Fattore di vincolo flessionale secondo l'asse z
$k_{\tau 1}$	Coefficiente di instabilità a del subpanello
k_{τ}	Coefficiente di instabilità per l'instabilità a taglio

k_{rst}	Contributo degli irrigidimenti longitudinali al coefficiente di instabilità k_{τ}
k_T	Fattore di riduzione per la deformazione o la resistenza dipendente dalla temperature del materiale
l	Lunghezza di una parte del guscio
l	Lughezza dell'elemento di alluimio a 20 °C
l	Lunghezza d'onda dell'ondulazione
L	Lunghezza in direzione dei meridiani del tronco di cono
l_b	Lunghezza del perimetro della testa del bullone a contatto con l'elemento laterale della guida
l_c	Lunghezza libera di inflessione
l_d	Minima lunghezza di identificabilità di una cricca
l_e	Lunghezza del cilindro equivalente
l_e	Parametro nella formula per la valutazione di l_y
l_{eff}	Lunghezza efficace del T-stub
$l_{\text{eff,cp}}$	Lunghezza efficace del T-stub per meccanismo di sviluppo circolare
$l_{\text{eff,nc}}$	Lunghezza efficace del T-stub per meccanismo di sviluppo non circolare
l_f	Lunghezza critica di frattura di una cricca
l_{fi}	Lunghezza della colonna da considerarsi per la verifica di stabilità nel caso di telai controventati con compartimenti al fuoco ad ogni piano separati dagli altri
$l_{g,i}$	Lunghezza di riferimento per la misura delle imperfezioni
$l_{g,w}$	Lunghezza di riferimento per la misura delle imperfezioni a ridosso di saldature
$l_{g,x}$	Lunghezza di riferimento per la misura delle imperfezioni in direzione dei meridiani
$l_{g,\theta}$	Lunghezza di riferimento per la misura delle imperfezioni in direzione circonferenziale
l_i	Semilunghezza d'onda della potenziale inflessione in direzione verticale
L_j	Distanza tra i centri dei dispositivi di fissaggio terminali di un giunto
l_w	Semilunghezza d'onda per instabilità elastica
l_y	Lunghezza efficace caricata dal carico concentrato
m	Distanza dell'asse del bullone dal piede della saldatura
m	Esponente di velocità di propagazione della cricca
m	Inverso del coefficiente angolare di una curva di resistenza a fatica $\log\Delta\sigma - \log N$
m, k	Parametri numerici
m_1	Valore di m per $N \leq 5 \times 10^6$ cicli
m_1, m_2	Coefficienti nella formula per la valutazione di l_y
m_2	Valore di m per $5 \times 10^6 < N \leq 10^8$ cicli
$m_{x,Ed}$	Valore di progetto del momento flettente per unità di larghezza in direzione dei meridiani
$m_{x,\theta,Ed}$	Valore di progetto del momento torcente per unità di larghezza
$m_{\theta,Ed}$	Valore di progetto del momento flettente per unità di larghezza in direzione circonferenziale
n	Coefficiente di omogeneizzazione nominale
n	Esponente della legge di Ramberg-Osgood
n	Numero delle superfici di scorrimento
n	Numero di connettori a taglio
n	Numero di piani delle diagonali
n	Parametro geometrico del T-stub
n_0	Coefficiente di omogeneizzazione dato dal rapporto E_{al} / E_{cm} per carico di breve durata
n_b	Numero di file di bulloni soggetti a taglio
n_f	Numero di connettori necessari per garantire il completo ripristino di resistenza
n_i	Numero di cicli con intervallo di variazione della tensione $\Delta\sigma_i$
n_L	Coefficiente di omogeneizzazione del calcestruzzo dipendente dal tipo di carico
n_p	Esponente della legge di Ramberg-Osgood per le analisi plastiche
n_x	Risultante delle tensioni di membrana in direzione dei meridiani

$n_{x,cr}$	Risultante di sforzo critica in direzione dei meridiani per gusci irrigiditi
$n_{x,Ed}$	Valore di progetto della risultante delle tensioni assiali di membrana significativo ai fini dell'instabilità
$n_{x,Rd}$	resistenza all'instabilità di progetto per il guscio irrigidito
$n_{x,Rk}$	Valore limite del carico di compressione per il guscio irrigidito
$n_{x\theta}$	Risultante delle tensioni di membrana tangenziali
$n_{x\theta,Ed}$	Valore di progetto della risultante delle tensioni tangenziali di membrana significativo ai fini dell'instabilità
n_{θ}	Risultante delle tensioni di membrana circonferenziali
$n_{\theta,Ed}$	Valore di progetto della risultante delle tensioni circonferenziali di membrana significativo ai fini dell'instabilità
p	Distanza tra i centri degli stessi due fori misurata ortogonalmente all'asse della membratura
p	Pressione esterna uniforme
\bar{p}	Minimo valore della pressione interna nel punto in cui si esegue la verifica
p, p_1, p_2	Spaziatura tra i fori dei bulloni
p_b	Spaziatura delle file di bulloni nella direzione di trasferimento del carico
$p_{n,cr}$	Risultante di sforzo critica normale per gusci irrigiditi
$p_{n,cr}$	Sforzo di instabilità di progetto
$p_{n,Rk}$	Valore limite della pressione esterna uniforme per il guscio irrigidito
$q_{xn,Ed}$	Valore di progetto della forza di taglio trasversale associata alla flessione in direzione dei meridiani
$q_{\theta n,Ed}$	Valore di progetto della forza di taglio trasversale associata alla flessione circonferenziale
r	coordinata radiale, normale all'asse di rivoluzione
R	Fattore di carico
r	Raggio del guscio
r	Raggio della superficie media del cono
r	Raggio della superficie media, normale all'asse di rivoluzione
r	Raggio di curvatura
r_1	Raggio dell'estremità inferiore del cono
r_2	Raggio dell'estremità superiore del cono
r_e	Raggio del cilindro equivalente
r_i	Raggio interno del racconto
r_{ϕ}	Raggio locale ai ventri dell'onda
s	Distanza tra i centri di due fori consecutivi in un allineamento valutata parallelamente all'asse della membratura
s	Fattore
s	Sviluppo della greca
s_{μ}	Scarto quadratico medio del fattore di scorrimento
s_1	Distanza del foro dal bordo della membratura
s_e	Lunghezza sollecitata
s_{Fs}	Scarto quadratico medio del carico di scorrimento
s_s	Lunghezza del tratto di contatto rigido sotto l'azione concentrata
s_t	Spaziatura trasversale dei connettori a taglio
t	Età del calcestruzzo
t	Spessore del lato più lungo dell'angolare
t	Spessore dell'elemento della sezione trasversale
t	Spessore della lastra
t	Spessore delle pareti del guscio
t	Tempo

t_0	Età all'atto di applicazione del carico
t_1	durata minima della prova 1
t_1, t_2	Spessore delle flange
t_1, t_2	Spessore delle lamiere della lastra ortotropa
t_2	durata minima della prova 2
t_2	Spessore della flangia
t_a	Spessore dell'angolo d'ala
t_{ave}	Spessore medio della parete del guscio in corrispondenza di un giunto
t_e	Altezza di gola efficace per le saldature di testa a parziale penetrazione
t_{eff}	Spessore efficace
t_f	Spessore della flangia
t_{fb}	Spessore della flangia della trave collegata
t_{fc}	Spessore della flangia della colonna
t_{lat}	Spessore della parete laterale della guida
t_{Ld}	vita di progetto della struttura
t_{max}	Spessore massimo della parete del guscio in corrispondenza di un giunto
t_{min}	Spessore minimo della parete del guscio in corrispondenza di un giunto
t_p	Spessore della piastra di estremità
t_p	Spessore della piastra su cui agisce la testa del bullone o del dado
t_{sl}	Spessore della scanalatura
t_{sup}	Spessore della membratura di supporto a cui è fissato il dispositivo di fissaggio
t_{sup}	Spessore della parte superiore della guida
t_w	Spessore dell'anima
t_w	Spessore dell'anima
t_{wb}	Spessore dell'anima della trave
t_{wc}	Spessore dell'anima della colonna
t_x	Spessore equivalente per le forze di membrana normali alle ondulazioni
t_{xy}	Spessore equivalente per le forze di membrana tangenziali
t_y	Spessore equivalente per le forze di membrana parallele alle ondulazioni
u	Spostamento in direzione dei meridiani
v	Spostamento generalizzato
v	Spostamento in direzione circonferenziale
v_1	Fattore riduttivo per l'instabilità a taglio
v_{Ed}	Forza di scorrimento di progetto per unità di lunghezza
v_u	Spostamento ultimo generalizzato
w	Peso unitario della trave e della soletta
w	Spostamento normale alla superficie del guscio
x	coordinata meridiana
x	Profondità dell'asse neutro calcolata dal lembo superiore della soletta
x'	Distanza del baricentro della sezione di alluminio rispetto all'asse neutro
x_s	Distanza tra la saldatura localizzata e un vincolo o un punto di flesso della deformata critica elastica per solo sforzo assiale
y	Fattore di geometria della cricca
y_{ci}, z_{ci}	Coordinate dei baricentri delle singole parti della sezione trasversale rispetto al centro di taglio
y_{GC}, z_{GC}	Coordinate del baricentro
y_i, z_i	Fattori di asimmetria
y_s, z_s	Coordinate del centro di taglio rispetto al baricentro
y_{SC}, z_{SC}	Coordinate del centro di taglio
y_{st}	Distanza tra il centro della lastra ed il centro dell'irrigidimento più esterno
z	Braccio della coppia

z	Coordinata assiale
z_1	Distanza dall'asse neutro della fibra maggiormente sollecitata
z_2	Distanza dall'asse neutro della della fibra considerata
z_a	Coordinata del punto di applicazione del carico rispetto al baricentro
$z_{C,l}$	Braccio della coppia rispetto al lembo sinistro compresso
$z_{C,r}$	Braccio della coppia rispetto al lembo sinistro compresso
z_{eq}	Braccio della coppia equivalente per collegamenti con piastra di estremità
z_g	Coordinata del punto di applicazione del carico rispetto al centro di taglio
z_i	Distanza fra l'asse neutro plastico ed il baricentro dell'area elementare A_i
z_j	Parametro di mono-simmetria
z_{max}, z_{min}	Distanze delle fibre estreme della sezione dall'asse baricentrico perpendicolare al piano di inflessione
z_o	Distanza misurata in verticale tra il baricentro della flangia di calcestruzzo non fessurata ed il baricentro della sezione composta non fessurata
$z_{T,l}$	Braccio della coppia rispetto al lembo sinistro teso
$z_{T,r}$	Braccio della coppia rispetto al lembo destro teso

Lettere greche

α	Angolo tra gli assi del corrente e della diagonale
α	Coefficiente di dilatazione termica
α	Fattore di forma
α	Fattore di imperfezione
$\alpha, \beta, \delta, \gamma$	Fattori dipendenti dalla geometria del raccordo o del bulbo
α_0	Fattore di forma geometrico
α_2	Coefficiente per b_{haz}
α_5	Fattore di forma generalizzato della sezione corrispondente ad valore della curvatura ultima posto convenzionalmente pari a $\chi_u = 5\chi_{el}$
$\alpha_E, \alpha_L, \alpha_M$	Coefficienti per la valutazione della resistenza a penetrazione della lamiera
α_i	Fattore di riduzione per le imperfezioni
α_i	Fattore riduttivo dovuto alle imperfezioni nella valutazione della resistenza all'instabilità
α_{LT}	Fattore di imperfezione
α_M	Coefficiente adimensionale rappresentativo della capacità flessionale del profilo in alluminio
$\alpha_{M,j}$	Fattore correttivo per la valutazione del momento flettente ultimo
$\alpha_{M,red}$	Fattore correttivo per sezioni saldate di classe 1
α_N	Coefficiente adimensionale rappresentativo la risultante degli sforzi normali agenti sulla sezione in alluminio
$\alpha_{N,j}$	Fattore correttivo per la valutazione del carico assiale ultimo
α_v, α_d	Coefficienti per la valutazione della resistenza a rifollamento
α_y, α_z	Fattori di forma per flessione intorno agli assi y e z
α_{yw}, α_{zw}	Coefficienti per la valutazione dell'instabilità flessio-torsionale dipendenti dalla condizione di vincolo
β	Parametro di trasformazione
β	Rapporto di smorzamento modale
β	Rapporto larghezza-spessore b/t
β	Semi-angolo al vertice del cono
$\beta_1, \beta_2, \beta_3$	Parametri di snellezza locale
β_i	Coefficiente
β_{Lf}	Fattore riduttivo per giunti lunghi
β_p	Fattore riduttivo per dispositivi di giunzione attraverso imbottiture
β_s	Fattore per la larghezza efficace per lo shear lag

β_θ	Pendenza in direzione circonferenziale
β_ϕ	Rotazione verticale
γ_{Ff}	Fattore parziale di sicurezza per l'intensità del carico di fatica
γ_G	Fattore di sicurezza parziale per le azioni permanenti
$\gamma_{M,fi}$	Coefficiente parziale di sicurezza del materiale in caso di incendio
γ_{M1}	Coefficiente parziale di sicurezza per le verifiche di resistenza ed instabilità
γ_{M2}	Coefficiente parziale di sicurezza del materiale per le verifiche di rottura a trazione, delle sezioni nette e dei collegamenti bullonati
γ_{M3}	Coefficiente parziale di sicurezza del materiale per i dispositivi di giunzione speciale
γ_{Ma}	Coefficiente parziale di sicurezza del materiale per i collegamenti incollati
γ_{Mf}	Coefficiente parziale di sicurezza per lo stato limite di fatica
γ_{Mp}	Coefficiente parziale di sicurezza del materiale per i collegamenti a perno
γ_{Mw}	Coefficiente parziale di sicurezza del materiale per i collegamenti saldati
γ_{Mf}	Fattore parziale di sicurezza per la resistenza a fatica
$\gamma_{Ms,ult}$	Coefficiente parziale di sicurezza per la resistenza allo scorrimento dei giunti ad attrito
$\gamma_{Q,1}$	Fattore di sicurezza parziale per l'azione variabile principale
δ	Fattore
δ_0	Premonta iniziale della trave nella condizione scarica
δ_1	Inflessione della trave dovuta ai carichi permanenti immediatamente dopo l'applicazione dei carichi
δ_2	Inflessione della trave dovuta all'applicazione dei carichi variabili più eventuali deformazioni, variabili nel tempo, causate dai carichi permanenti
δ_{max}	Freccia nello stato finale della trave appoggiata-appoggiata
Δl	Allungamento indotto dalla variazione di temperatura
ΔT_F	Massimo intervallo di tempo per ispezioni specifiche per la fatica
ΔT_G	Massimo intervallo di tempo per ispezioni generali
$\Delta T_{(t)}$	Incremento di temperatura in una membratura non protetta durante un intervallo di tempo
$\Delta w_{0,i}$	Imperfezione normale alla superficie del guscio
$\Delta \sigma$	Intervallo di variazione delle tensioni nominale
$\Delta \sigma_C$	Resistenza a fatica di riferimento in corrispondenza di 2×10^6 di cicli
$\Delta \sigma_{E,2e}$	Intervallo di variazione delle tensioni caratteristico
$\Delta \sigma_{E,k}$	Intervallo di variazione delle tensioni caratteristico
$\Delta \sigma_D$	Limite di fatica ad ampiezza costante
$\Delta \sigma_L$	Limite per i calcoli di fatica (cut-off limit)
$\Delta \sigma_{R,k}$	Intervallo di variazione delle tensioni corrispondente alla relativa curva di resistenza
$\Delta \tau_{adh}$	Tensione tangenziale efficace nell'adesivo
ε	Coefficiente
ε	Valore generico della deformazione
$\varepsilon_{0,e}$	Deformazione residua corrispondente alla tensione f_e
$\varepsilon_{0,max}$	deformazione residua corrispondente alla tensione f_{max}
$\varepsilon_{0,x}$	Deformazione residua corrispondente alla tensione f_x
ε_e	Deformazione corrispondente alla tensione f_e
ε_{max}	Deformazione corrispondente alla tensione f_{max}
ε_p	Deformazione corrispondente alla tensione f_p
ε_u	Valore nominale della deformazione ultima
$\bar{\varepsilon}_e$	Deformazione corrispondente alla tensione f_e
ζ_g	Posizione adimensionale del punto di applicazione del carico rispetto al centro di taglio
ζ_j	Parametro adimensionale di mono-simmetria della sezione trasversale

η	Coefficiente di riduzione della rigidità
η	Fattore che tiene conto del grado di rinforzo dell'elemento
η	Fattore per l'instabilità a taglio in campo plastico
η	Grado di connessione a taglio
η	Parametro dipendente dal fattore di forma e dalla duttilità
$\eta_0, \gamma_0, \zeta_0, \psi$	Esponenti nella formula di iterazione tra sforzo normale e flessione
$\eta_c, \gamma_c, \zeta_c, \psi_c$	Esponenti nella formula di iterazione per l'instabilità
η_{fi}	Fattore di riduzione delle azioni in caso di incendio
η_v	Fattore per l'area di taglio
θ	coordinata circonferenziale
θ_{el}	Rotazione elastica
θ_p	Rotazione plastica
θ_u	Rotazione plastica corrispondente alla curvatura ultima χ_u
κ	Rapporto teorico larghezza-lunghezza delle flange
κ_1	Fattore di riduzione che tiene conto della forma della sezione trasversale
κ_2	Fattore che tiene conto degli effetti di indebolimento legati alle saldature
κ_{wt}	Parametro torsionale adimensionale
λ	Coefficiente
λ	Conduttività termica dell'alluminio
$\lambda_{c,g}$	Snellezza relativa per instabilità globale delle anime corrugate trapezoidali
$\lambda_{c,l}$	Snellezza relativa per instabilità locale delle anime corrugate trapezoidali
λ_F	Snellezza per l'instabilità locale dovuta ai carichi concentrati
λ_{LT}	Snellezza per l'instabilità latero-torsionale
λ_p	Conduttività termica del materiale di protezione dal fuoco
$\lambda_u, \lambda_y, \lambda_z$	Valori della snellezza per instabilità flessionale intorno agli assi u, y, z
λ_w	Snellezza per l'instabilità a taglio
$\bar{\lambda}$	Snellezza relativa
$\bar{\lambda}_0$	Valore limite che definisce il campo di snellezza
$\bar{\lambda}_{0,LT}$	Valore limite della snellezza normalizzata
$\bar{\lambda}_{haz}, \bar{\lambda}_{haz,LT}$	Snellezza relativa per la presenza di saldature localizzate
$\bar{\lambda}_i$	Snellezza per l'instabilità dei gusci
$\bar{\lambda}_{i,0}$	Snellezza limite per l'instabilità dei gusci
$\bar{\lambda}_{i,w}$	Valore limite di snellezza al di là del quale l'effetto della saldatura sulla instabilità svanisce
$\bar{\lambda}_{i,w,0}$	Limite superiore assoluto della snellezza potenzialmente interessato dagli effetti della saldatura
$\bar{\lambda}_{LT}$	Snellezza flesso-torsionale normalizzata
$\bar{\lambda}_p$	Snellezza della piastra
$\bar{\lambda}_T$	Snellezza relativa per l'instabilità torsionale e flesso-torsionale
μ	Rapporto di rigidità $S_{j,ini}/S_j$
μ	Coefficiente di attrito
μ	Fattore di efficienza
μ_{cr}	Momento critico relativo adimensionale
μ_i	Parametro di incrudimento della lega nelle curve di instabilità dei gusci
μ_m	Valore medio del fattore di scorrimento
ν	Coefficiente di Poisson
ζ	Fattore di duttilità
ξ	Fattore di riduzione per azioni permanenti sfavorevoli G

ξ_{yc}, ξ_{zc}	Esponenti nella formula di iterazione per l'instabilità
ρ	Fattore riduttivo della resistenza al limite elastico per la presenza del taglio
ρ	Fattore di riduzione che tiene conto dell'instabilità della piastra
ρ	Fattore dipendente dalla quantità di materiale in corrispondenza degli elementi piani costituenti la sezione
ρ	Peso specifico
$\rho_{0,haz}$	Fattore di riduzione della resistenza al limite elastico nelle zone termicamente HAZ
ρ_{al}	Densità dell'alluminio
ρ_c	Fattore di riduzione per l'instabilità a taglio delle anime corrugate trapezoidali
ρ_c	Fattore di riduzione per l'instabilità locale
$\rho_{c,1}$	Fattore di riduzione per instabilità locale delle anime corrugate trapezoidali
$\rho_{c,g}$	Fattore di riduzione per instabilità globale delle anime corrugate trapezoidali
$\rho_{1,w}$	Fattore di riduzione da assumere nelle zone termicamente alterate
ρ_p	Densità del materiale di protezione dal fuoco
ρ_s	Rapporto di armatura
$\rho_{u,haz}$	Fattore di riduzione della resistenza ultima nelle zone termicamente HAZ
ρ_v	Fattore per l'instabilità a taglio
ρ_z	Fattore di riduzione reduction per la presenza dei momenti trasversali nelle flange
σ	Valore generico della tensione
σ	Tensione normale, perpendicolare all'asse della saldatura
σ_1, σ_2	Tensioni longitudinali dovute allo shear lag alle estremità della lastra
σ_{cr}	Tensione critica elastica della parte rinforzata
σ_{cr}	Tensione critica Euleriana
$\sigma_{cr,0}$	Tensione critica elastica della parte non rinforzata
$\sigma_{eq,Ed}$	Tensione equivalente di progetto alla Von Mises
σ_{haz}	Tensione normale agente nella zona termicamente alterata
σ_{gr}	Massima tensione di compressione per flessione in corrispondenza dello stato limite di servizio, valutato con riferimento alla sezione trasversale lorda
σ_{res}	Tensioni residue
σ_s, σ'_s	Tensioni nelle barre di armatura corrispondenti alla condizione ultima considerata
σ_x	Tensione in direzione dei meridiani
$\sigma_{x,cr}$	Tensione critica di instabilità in direzione dei meridiani
$\sigma_{x,Ed}$	Valore di progetto della tensione assiale di membrana significativa ai fini dell'instabilità (positiva se di compressione)
$\sigma_{x,Ed}$	Valore di progetto della tensione normale longitudinale
$\sigma_{x,N,Ed}$	Componente di sforzo dovuta alla compressione assiale
$\sigma_{x,M,Ed}$	Componente di sforzo indotta dalla flessione globale agente sul cilindro
$\sigma_{x,Rd}$	Resistenza di progetto all'instabilità in direzione dei meridiani
$\sigma_{y,Ed}$	Valore di progetto della tensione normale trasversale
$\sigma_{w,Ed}$	Tensioni normali dovute al bimomento B_{Ed}
σ_θ	Tensione in direzione circonferenziale
$\sigma_{\theta,cr}$	Tensione critica di instabilità in direzione circonferenziale
$\sigma_{\theta,Ed}$	Valore di progetto della tensione circonferenziale di membrana significativa ai fini dell'instabilità (positiva se di compressione)
$\sigma_{\theta,Ed,env}$	Distribuzione fittizia di tensioni in direzione circonferenziali
$\sigma_{\theta,Rd}$	Resistenza di progetto all'instabilità in direzione circonferenziale
σ_ϕ	Tensione in direzione assiale
$\sigma_{\phi,cr}$	Tensione critica di instabilità in direzione assiale
$\sigma_{ }$	Tensione normale parallela all'asse di saldatura

σ_{\perp}	Tensione normale perpendicolare all'asse di saldatura
τ	Tensione tangenziale, parallela all'asse della saldatura
τ	Tensione tangenziale agente nel piano dell'adesivo
τ_{cr}	Tensione critica di instabilità a taglio
$\tau_{cr,g}$	Tensione critica per l'instabilità a taglio della lastra ortotropa
$\tau_{cr,g}$	Tensione critica per l'instabilità a taglio globale delle anime corrugate trapezoidali
τ_{Ed}	Valore di progetto della tensione tangenziale
$\bar{\tau}_{Ed}$	Valore di progetto della tensione tangenziale di membrana significativa ai fini dell'instabilità
$\tau_{Ed,env}$	Distribuzione fittizia di tensioni tangenziali
τ_{haz}	Tensione tangenziale agente nella zona termicamente alterata
$\bar{\tau}_{Rd}$	Resistenza di progetto all'instabilità a taglio
$\tau_{xn}, \tau_{\theta n}, \tau_{x\theta}$	Tensione tangenziale trasversale, circonferenziale, nel piano
$\tau_{w,Ed}$	Tensioni tangenziali dovute al momento torcente secondario
$\tau_{ }$	Tensione tangenziale parallela all'asse di saldatura
τ_{\perp}	Tensione tangenziale perpendicolare all'asse di saldatura
ϕ	Fattore
ϕ	Inclinazione verticale, angolo tra l'asse di rivoluzione e la normale alla meridiano del guscio
ϕ	Parametro per valutare il fattore di riduzione χ
ϕ, η_h	Fattori
ϕ_{LT}	Parametro per valutare il fattore di riduzione χ_{LT}
ϕ_v	Coefficiente di viscosità
$\phi(t, t_0)$	Coefficiente di viscosità definito in funzione dell'età del calcestruzzo al momento considerato ed all'atto di applicazione del carico
χ	Fattore di riduzione per la modalità di instabilizzazione pertinente
χ	Fattore di riduzione per l'instabilità flessionale della singola sotto-unità
χ_{el}	Valore convenzionale della curvatura al limite elastico ($=\chi_{0,2}$)
χ_F	Fattore di riduzione dovuto all'instabilità locale
χ_{LT}	Fattore di riduzione per l'instabilità latero-flessionale
$\chi_{i,perf}$	Fattore di riduzione dovuto all'instabilità per un guscio privo di imperfezioni
$\chi_{i,w}$	Fattore di instabilità delle strutture saldate
χ_u	Valore convenzionale della curvatura ultima
ψ	Rapporto dei momenti di estremità della membratura
ψ	Rapporto delle tensioni all'estremità dell'elemento
ψ	Rapporto tra i fattori $\alpha_{M,1}$ e $\alpha_{M,2}$
ψ	Coefficiente che caratterizza il grado di simmetria della sezione
ψ_f	Fattore di mono-simmetria
ψ_{fi}	Fattore di combinazione stocastica per le azioni variabili ($\psi_{1,1}$ e $\psi_{2,1}$)
ψ_L	Moltiplicatore degli effetti della viscosità dipendente dal tipo di carico
Ψ	Coefficiente che dipende dalla distribuzione di tensione nel calcestruzzo
ω	Coefficiente adimensionale per la lunghezza del tronco di guscio significativa ai fini dell'instabilità
ω	Fattore di riduzione per la valutazione della resistenza dell'anima della trave
ω_0	Fattore per le sezioni con saldature localizzate
ω_i	Coordinata settoriale
$\omega_x, \omega_{x,LT}$	Fattori che tengono conto delle zone termicamente alterate

PARTE 0: INTRODUZIONE

0-1. PREMESSA

L'uso delle leghe di alluminio nel campo dell'Ingegneria Strutturale rappresenta un'attività piuttosto recente, data la giovane età e la storia molto breve di questa famiglia di materiali.

La possibilità di isolare l'alluminio come elemento fu prevista da Sir Humphry Davy all'inizio del 19° secolo (1807), ma il primo risultato concreto venne ottenuto da Whoeler dopo 20 anni di ricerca (1827). La produzione industriale dell'alluminio iniziò invece nel 1886, quando un francese, Paul Luis Touissant Héroult, e un americano, Charles Martin Hall, brevettarono nello stesso tempo, ma in maniera indipendente, il processo elettrolitico (Mazzolani, 1985).

Verso la fine del 19° secolo si assistette alla prima grande sfida nelle applicazioni strutturali: i dirigibili Schwarz e Zeppelin, il cui scheletro portante di alluminio è da considerarsi antesignano delle grandi strutture metalliche 3D. Fin dall'inizio del 20° Secolo, le leghe di alluminio furono inizialmente utilizzate per applicazioni specifiche in sostituzione di altri materiali. Il caso più significativo è stato quello dell'industria aeronautica, dove il legno ed i tessuti sono stati gradualmente sostituiti da questo nuovo metallo leggero, dando luogo alla nascita dei velivoli moderni.

In seguito, l'uso delle leghe di alluminio si è diffusa rapidamente in molti altri settori, strutturali e non (telai per infissi, pannelli di rivestimento, contenitori chimici, armamenti,...). Questi materiali sono utilizzati con successo nel settore dei trasporti, come ad esempio i veicoli ferroviari (carrozze della metropolitana, vagoni letto, ...), l'industria automobilistica (contenitori per autocarri, scocche per automobili, gru mobili,...), i trasporti marittimi (aliscafi civili e militari, motoscafi, barche a vela, ...).

In parallelo al campo industriale, le leghe di alluminio vedono la loro utilizzazione anche nelle cosiddette opere di ingegneria civile, dove questi materiali possono essere considerati innovativi ed in grado di competere con l'acciaio, il materiale metallico più usato in questo campo.

Gli inizi degli anni Cinquanta apparvero in Europa i primi edifici con struttura in lega di alluminio sotto forma di sistemi prefabbricati. A quel tempo, lo sviluppo di questo tipo di applicazioni venne limitato dalla quasi completa assenza di raccomandazioni specifiche, rendendo la progettazione strutturale difficile sia per i consulenti tecnici che per gli organi di controllo.

Oggigiorno questa limitazione è stata completamente superata a livello europeo, a partire dalla prima edizione delle Raccomandazioni della Convenzione Europea della Costruzione Metallica (CECM-ECCS), pubblicata nel 1978 dalla Commissione ECCS T2 (Presidente: F.M. Mazzolani) (Mazzolani, 1980, 1981), fino ai tempi attuali, con la preparazione dell'Eurocodice 9 "Progettazione delle Strutture in Alluminio", da parte della Commissione tecnica CEN-TC 250/SC9 (Presidente: F.M. Mazzolani) (Mazzolani, 1998 a, b, 1999, 2001).

Ciò che probabilmente ancora oggi agisce in senso negativo è la mancanza di informazioni sulle potenziali applicazioni di questi materiali in campo strutturale, essendo i loro vantaggi peculiari molto raramente considerati dagli ingegneri strutturali che, nonostante la pubblicazione di volumi "ad hoc" sulla progettazione delle strutture in lega di alluminio (Bulson, 1992; Beaulieu, 2006; Dwight, 1999; Kissell & Ferry, 2002; Sharp, 1993; Mazzolani, 1985, 1994, 2003 a, b), hanno molta più familiarità con le strutture in acciaio.

Per ridurre questo divario, è necessario effettuare un confronto continuo tra i due materiali metallici, alluminio e acciaio, al fine di identificarne le caratteristiche specifiche, sottolineando i vantaggi, così come a volte gli svantaggi, delle leghe di alluminio impiegate come materiale strutturale.

Questo confronto può portare a individuare i criteri di progettazione che devono essere seguiti al fine di rendere l'uso delle leghe di alluminio semplice e realmente concorrenziale con l'acciaio nel campo della progettazione strutturale.

Lo scopo principale di questa introduzione è quello di presentare brevemente gli aspetti originali che caratterizzano la moderna normativa sulle strutture di alluminio (Mazzolani, 1998a, b, 1999a).

La metodologia inaugurata negli anni settanta all'interno delle attività della Convenzione Europea della Costruzione Metallica (Mazzolani & Frey, 1983; Mazzolani & Valtinat, 1987; Mazzolani, 1995b) è stata successivamente integrata durante gli anni novanta con nuovi metodi di calcolo.

Innanzitutto, i metodi per la valutazione delle azioni interne sono stati caratterizzati considerando il comportamento reale del materiale attraverso diversi gradi di approssimazione del modello meccanico costitutivo, anche in relazione al tipo di lega. L'analisi del comportamento globale può essere fatta a vari livelli: dal legame più semplice (elastico lineare) a quelli più sofisticati (genericamente inelastico con incrudimento), dando luogo a diversi gradi di affidabilità.

Per l'analisi inelastica, è stato elaborato ai fini pratici un nuovo metodo approssimato, basato sulla generalizzazione del ben noto metodo delle "cerniere plastiche".

Il comportamento delle membrature è stato inquadrato all'interno di quattro classi di sezione trasversale, la cui definizione ha richiesto l'esecuzione di un'ampia serie di prove sperimentali. Questa classificazione è ancora basata sui rapporti larghezza/spessore (b/t) delle parti costituenti la sezione, seguendo l'impostazione dell'EC3 per l'acciaio, ma i confini di separazione fra le varie classi sono stati scelti sulla base dei risultati sperimentali, che tengono conto dell'effettivo comportamento delle leghe di alluminio.

Nuovi metodi di calcolo sono stati messi a punto per la verifica dell'instabilità locale, per la valutazione della capacità di rotazione e per la progettazione di collegamenti basati su un sistema generalizzato di classificazione. Sono state infine prese in considerazione le strutture a guscio e quelle in profilo sottile.

0-2. CAMPI DI APPLICAZIONE STRUTTURALE

Il successo delle leghe di alluminio come materiale da costruzione e la possibilità di fare concorrenza all'acciaio si basa su alcuni presupposti che sono collegati alle caratteristiche fisiche, al processo di produzione e alle caratteristiche tecnologiche di tali materiali. In particolare, è possibile riconoscere che le leghe di alluminio presentano le seguenti peculiarità (Mazzolani, 1995b, 1998c, 1999b, 2003a, 2004):

- a) Ampia gamma di proprietà meccaniche, che copre quella offerta dagli ordinari acciai da carpenteria, essendo le leghe una grande famiglia di materiali da costruzione (vedi § 0.3).
- b) Ottima resistenza alla corrosione che non richiede, in genere, alcuna protezione delle strutture in alluminio, anche in ambienti aggressivi.
- c) Vantaggi in termini di riduzione di peso dovuti alla leggerezza del materiale (il peso specifico è circa un terzo di quello dell'acciaio). Tali vantaggi possono tuttavia essere parzialmente ridotti dalla necessità di contenere l'elevata deformabilità degli elementi strutturali dovuta al basso modulo elastico del materiale (circa un terzo dell'acciaio), che provoca inoltre una spiccata sensibilità ai fenomeni di instabilità.
- d) Scarsa tendenza alla rottura fragile, anche se particolare attenzione dovrebbe essere prestata ai problemi in cui è richiesta un'elevata duttilità.
- e) Produzione industriale tramite il processo di fabbricazione per estrusione, che permette di progettare qualsiasi sezione strutturale con forma personalizzata (Figura 0-2.1).
- f) Impiego di svariate tipologie di collegamenti (bullonatura, rivettatura e saldatura).

Dopo queste considerazioni preliminari, è possibile affermare che l'impiego delle leghe di alluminio può diventare economico, e quindi competitivo, in tutte quelle applicazioni in cui si può trarre pienamente beneficio delle caratteristiche sopra elencate. In particolare:

A. La leggerezza consente di:

- Semplificare le fasi di montaggio;
- Trasportare facilmente elementi prefabbricati;
- Ridurre i carichi trasmessi alle fondazioni;

- Risparmiare energia sia durante la fase di montaggio che in quella di servizio;
- Ridurre il lavoro fisico.

B. La resistenza alla corrosione permette di:

- Ridurre le spese di manutenzione;
- Fornire buone prestazioni in ambienti corrosivi.

C. La funzionalità delle forme strutturali, ottenuta dal processo di estrusione, permette di:

- Migliorare l'efficienza della sezione trasversale, consentendo di ottenere il massimo rendimento strutturale;
- Ottenere direttamente forme irrigidite, senza utilizzare sezioni composte mediante saldatura o bullonatura di elementi accessori;
- Semplificare i sistemi di collegamento tra le diverse componenti;
- Produrre profili più economici perché più razionali.

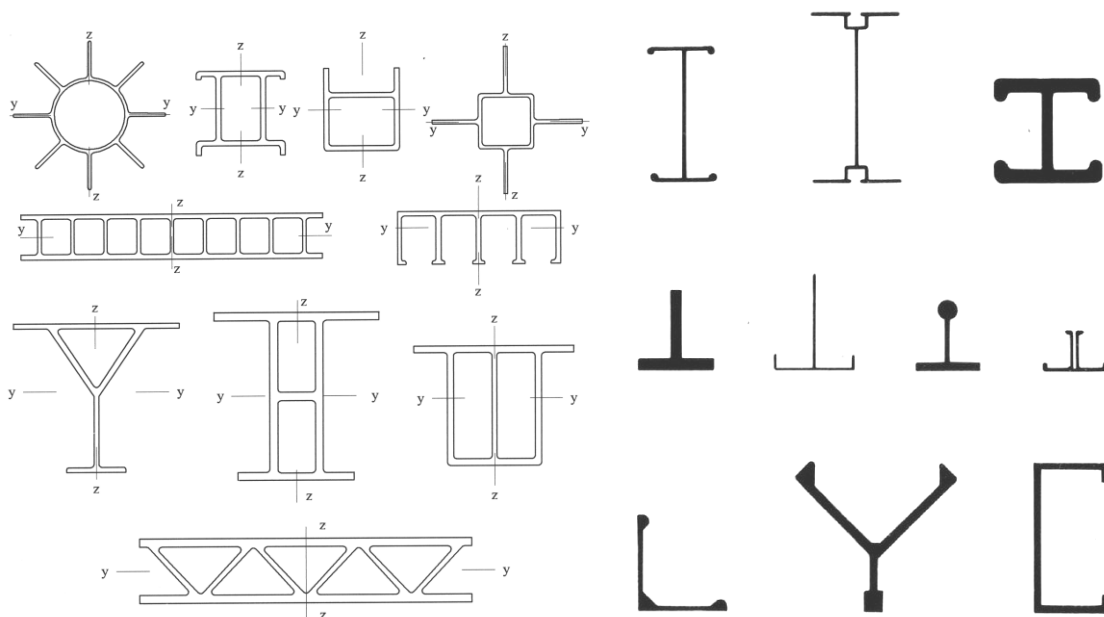


Figura 0-2.1: Tipiche forme di profili estrusi.

Soluzioni competitive possono essere ottenute in quelle applicazioni, dove almeno una delle prerogative di base (leggerezza, resistenza alla corrosione e funzionalità) può essere sfruttata. Nel settore dell'Ingegneria Civile, le applicazioni strutturali che traggono maggior profitto dalle proprietà delle leghe di alluminio appartengono alle seguenti tipologie:

- Sistemi di copertura a grandi luci, quando in particolare i carichi permanenti sono preponderanti rispetto a quelli variabili. Fanno parte di questa categoria le strutture reticolari spaziali piane e curve, come le cupole geodetiche, capaci di coprire grandi aree, come auditorium, centri sportivi, teatri, saloni per esposizione,.... (Figura 0-2.2).

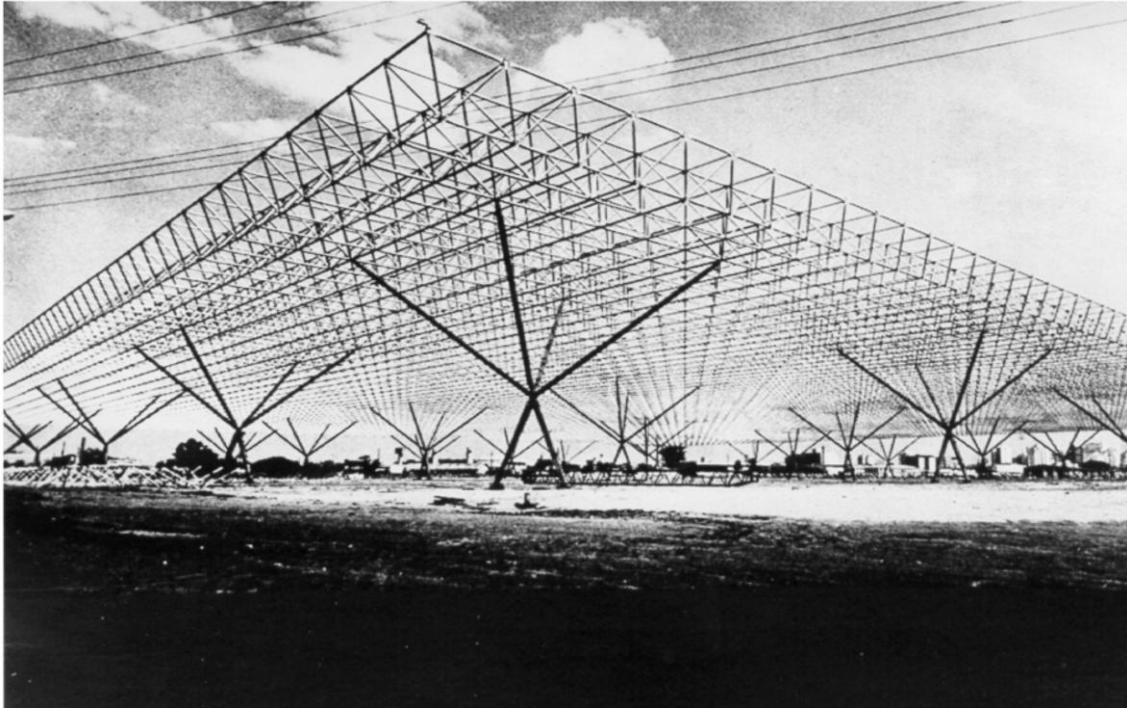


Figura 0-2.2: La struttura di copertura del Centro di Esibizione Interamericano di San Paolo in Brasile.

- b) Strutture localizzate in luoghi inaccessibili distanti dal centro di fabbricazione, per le quali l'economia nel trasporto e la facilità di montaggio sono di grande importanza, come ad esempio le torri di trasmissione elettrica, che possono essere trasportate completamente assemblate mediante elicotteri (Figura 0-2.3).
- c) Strutture situate in ambienti umidi e corrosivi come coperture di piscine, ponti in prossimità di fiumi (Mazzolani & Mele, 1997; Mazzolani, 2001), opere idrauliche ed strutture offshore (Figura 0-2.4).
- d) Strutture che hanno parti in movimento, come i carriponte negli impianti di depurazione (Mazzolani, 1985a) e i ponti mobili, dove la leggerezza si traduce in risparmio energetico durante l'esercizio (Figura 0-2.5).
- e) Strutture speciali, per i quali le operazioni di manutenzione sono particolarmente onerose e complesse, come nel caso di antenne, torri d'illuminazione, torri per antenne paraboliche (Mazzolani, 1991) portali di segnalazione autostradali e così via (Figura 0-2.6).

Oltre ai gruppi sopraelencati, che appartengono prevalentemente al campo di applicazione dell'Ingegneria Civile, una panoramica più ampia di potenziali applicazioni nei settori più generali dell'Ingegneria Strutturale è riportata in Tabella 0-2.1. Ciascuna applicazione è collocata in una zona che può essere caratterizzata da una, due o tre lettere maiuscole, aventi il seguente significato: L per leggerezza, C per la resistenza alla corrosione, F per la funzionalità, con riferimento ai profilati ottenuti per estrusione. La combinazione di queste proprietà individua le ragioni per cui l'uso delle leghe di alluminio risulta particolarmente appropriato, e può diventare competitivo rispetto all'acciaio.

Numerose importanti applicazioni delle leghe d'alluminio nel campo dell'Ingegneria Civile e dell'Architettura sono illustrate in (Peter, 1956; CIDA, 1972; Koser, 1990; Edimet, 2006).

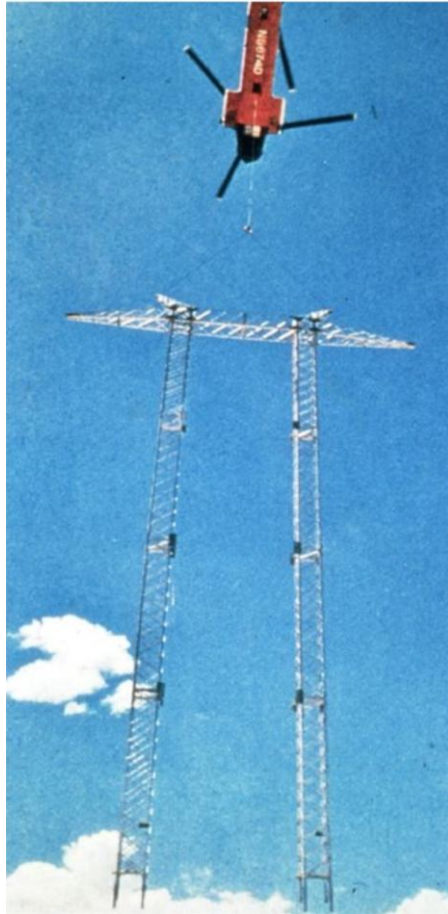


Figura 0-2.3: Trasporto di un traliccio per linee elettriche mediante elicottero.



Figura 0-2.4: Sovrastrutture per piattaforme off-shore.



Figura 0-2.5: Una passerella pedonale mobile.



Figura 0-2.6: Torre per illuminazione.

Tabella 0-2.1: Principali applicazioni delle leghe d'alluminio nel settore dell'Ingegneria Strutturale.

C	C+L	L
<ul style="list-style-type: none"> ▪ Serbatoi di stoccaggio ▪ Pali per illuminazione ▪ Pannelli nervati per coperture e pareti ▪ Struttura di sostegno per linee elettriche ▪ Strutture di chiusura per impianti di depurazione ▪ Barriere anti-rumore ▪ Guard-rail ▪ Passerelle per impianti di depurazione ▪ Silos ▪ Portali segnalazione ▪ Pali semaforici 	<ul style="list-style-type: none"> ▪ Elementi per controllo illuminazione ▪ Aste per bandiere ▪ Passerelle di accesso aerei ▪ Torri di telecomunicazioni ▪ Passerelle di ispezione ponti ▪ Strutture offshore (quartieri abitativi, passerelle di collegamento) ▪ Coperture galleggianti per serbatoi 	<ul style="list-style-type: none"> ▪ Bracci di gru ▪ Gru montate su camion ▪ Elementi puntellamento ▪ Ponti ▪ Navicelle mobili per ispezione ponti ▪ Sistemi di ponteggi ▪ Scale ▪ Raccoglitori elevabili ▪ Piattaforme telescopiche ▪ Piloni per tende
C+F	C+F+L	F+L
<ul style="list-style-type: none"> ▪ Cupole di copertura vasche di depurazione ▪ Pontili per attracco navi ▪ Abbaini ▪ Pareti chiusura ▪ Parapetti pedonali ▪ Strutture per pollai ▪ Forni per essiccazione legno ▪ Strutture spaziali ▪ Stand di esposizione ▪ Coperture piscine ▪ Pensiline ▪ Pensiline autobus ▪ Serre 	<ul style="list-style-type: none"> ▪ Grigliati ▪ Piattaforme di atterraggio per elicotteri <hr/> <p style="text-align: center;">F</p> <ul style="list-style-type: none"> ▪ Balconi prefabbricati ▪ Strutture per nastro trasportatore ▪ Monorotaia ▪ Strutture di sostegno per robot ▪ Casseforme ▪ Casseforme per tunnel 	<ul style="list-style-type: none"> ▪ Rampe accesso ▪ Supporto per casseforme ▪ Binari (temporanei) ▪ Montacarichi ▪ Impalcati per ponteggi ▪ Sostegno per trincee ▪ Rampe carico ▪ Strutture per atterraggio aeroplani ▪ Passerelle accesso ▪ Travi per supporto casseforme ▪ Ponti militari ▪ Antenne radio ▪ Strutture telescopiche per nastri trasportatori ▪ Strutture per tribune ▪ Strutture per manutenzione edifici

0-3. LEGHE DI ALLUMINIO PER USO STRUTTURALE

L'alluminio non è solo un materiale, ma rappresenta una famiglia composta da vari gruppi di leghe le cui proprietà meccaniche variano ampiamente sia da un gruppo all'altro che all'interno di ciascun gruppo. Dal punto di vista degli impieghi tecnologici, le leghe di alluminio possono essere suddivise in otto serie, secondo la classificazione dell'*American Association*. In tale classificazione ciascuna lega è contraddistinta da quattro numeri: la prima delle quattro cifre caratterizza l'elemento principale della lega, mentre le rimanenti tre sono rappresentative degli elementi alleganti principali (Mazzolani, 1985b, 1994, 2003 a, b).

Serie 1000: Alluminio puro

I materiali appartenenti a questa serie sono caratterizzati da una elevata percentuale di alluminio (98,8-99%). Essi possono essere utilizzati sotto forma di lamiere in strutture soggette a stati di sollecitazione non elevati. L'industria chimica usa spesso questi materiali per la realizzazione di contenitori e serbatoi, grazie all'elevata resistenza alla corrosione dell'alluminio stesso. Ad un basso limite di elasticità è 30 Nmm^{-2} , corrisponde una duttilità eccellente, essendo la deformazione ultima pari a ($\varepsilon_t = 30 \div 40\%$). Se il materiale è soggetto ad incrudimento, la resistenza può essere incrementata fino a 100 Nmm^{-2} , ma contemporaneamente la duttilità si riduce drasticamente ($\varepsilon_t = 3 \div 4\%$).

Serie 2000: Leghe alluminio-rame

Queste leghe sono generalmente prodotte sotto forma di profilati, lastre e tubi. Quando assoggettate a trattamento termico, il limite elastico $f_{0.2}$ può aumentare fino a 300 Nmm^{-2} , con una duttilità sufficiente caratterizzata da $\varepsilon_t = 10\%$. Dal momento che la resistenza alla corrosione di queste leghe non è molto elevata, è necessario applicare opportuni trattamenti protettivi, specialmente se gli impieghi avvengono in ambienti corrosivi. A causa della loro cattiva saldabilità, tali leghe non sono molto popolari nel settore dell'Ingegneria Strutturale. Esse vengono fondamentalmente impiegate nell'industria aeronautica mediante l'impiego di collegamenti rivettati.

Serie 3000: Leghe alluminio-manganese

Queste leghe non possono essere sottoposte a trattamento termico e hanno una resistenza leggermente superiore a quella dell'alluminio puro, mantenendo una duttilità molto elevata, che permette l'applicazione di severi processi di lavorazione a freddo per aumentarne la resistenza. Sono resistenti alla corrosione. Applicazioni specifiche, che vedono l'impiego di tali leghe, sono pannelli e lamiere grecate per sistemi di copertura.

Serie 4000: Leghe alluminio-silicio

Le proprietà di queste leghe sono simili a quelle della serie 3000. Tuttavia esse vengono solo raramente utilizzate e trovano applicazione esclusivamente come materiale per elettrodi da saldatura.

Serie 5000: Leghe alluminio-magnesio

Anche se queste leghe non possono essere sottoposte a trattamento termico, le loro proprietà meccaniche sono superiori a quelle corrispondenti alle serie 1000, 3000 e 4000. La loro resistenza può essere incrementata mediante lavorazione a freddo fino ad ottenere valori del limite elastico $f_{0.2}$ pari a 200 Nmm^{-2} , mantenendo una buona duttilità (ε_t fino al 10%). La resistenza alla corrosione è sostanzialmente elevata, soprattutto in ambiente marino, quando il contenuto di Mg è inferiore al

6%. Queste leghe sono spesso utilizzate nelle strutture saldate, dal momento che la loro resistenza non è drasticamente ridotta nelle zone termicamente alterate.

Serie 6000: Leghe alluminio-silicio-magnesio

Mediante trattamento termico, la resistenza di queste leghe può essere incrementata fino a 250 Nmm⁻², conservando al tempo stesso una buona duttilità (ϵ_t fino al 12%). Tali leghe sono resistenti alla corrosione. Esse sono particolarmente adatte per l'estrusione e possono essere anche impiegate nella produzione di sezioni tubolari. Queste leghe sono usate sia nelle strutture saldate sia in quelle che prevedono collegamenti bullonati o rivettati.

Serie 7000: Leghe alluminio-zinco

Queste leghe sono prodotte sotto forma di profili estrusi e lamiere a caldo. Esse possono essere suddivise in due sotto-famiglie a seconda della percentuale di rame, come terzo elemento nella lega:

- Leghe AlZnMg raggiungono una resistenza notevole, essendo il limite elastico $f_{0.2}$ superiore a 250 Nmm⁻², con una duttilità abbastanza buona (ϵ_t fino al 10%). Sono inoltre resistenti alla corrosione. Queste leghe sono generalmente utilizzate nelle applicazioni strutturali, perché sono particolarmente adatte in strutture saldate a causa del loro comportamento basato sull'auto-rinvenimento, che consente di recuperare la resistenza iniziale nelle zone termicamente alterate.
- Leghe AlZnMgCu sono le leghe che raggiungono la più alta resistenza dopo il trattamento termico, con valori di $f_{0.2}$ fino a 500 Nmm⁻². Al contrario delle leghe della serie 6000, presentano bassa saldabilità e non sono resistenti alla corrosione, a causa della presenza di rame, e pertanto necessitano di protezione mediante rivestimento o pitturazione.

0-4. CONFRONTO ALLUMINIO-ACCIAIO

Esistono molte ragioni per la scelta di un materiale per applicazioni strutturali, ma la questione determinante è che il prodotto deve essere accessibile, cioè il suo costo deve essere accettabile per il mercato. In generale, l'alluminio è un materiale particolarmente attrattivo in diverse applicazioni, grazie ad un costo favorevole del ciclo di vita, che è dato dalla somma del costo iniziale del prodotto finito, il costo di funzionamento o di mantenimento del prodotto durante la sua vita e il costo dello smaltimento o del riciclaggio dopo la sua vita utile. Inoltre, l'utilizzo dell'alluminio è cresciuto in molti campi, sostanzialmente perché il costo dell'alluminio rispetto a quello dell'acciaio, nel complesso, è diminuito gradualmente nell'arco di 100 anni di vita dell'industria dell'alluminio. E' quindi interessante operare un confronto con l'acciaio, non solo in termini di costi, al fine di identificare chiaramente le condizioni ed i campi di applicazione dove le leghe di alluminio possono essere competitive.

I principali requisiti delle leghe di alluminio sono (Mazzolani, 1985 b, 1994, 1999b, 2003 a, b):

- *Leggerezza.* Il peso specifico γ è 2.700 kgm⁻³, pari a un terzo di quello dell'acciaio;
- *Resistenza alla corrosione.* La superficie degli elementi di alluminio esposta all'atmosfera si combina con l'ossigeno per formare una sottile pellicola inerte di ossido di alluminio che blocca l'avanzamento del fenomeno dell'ossidazione, non richiedendo, in particolari condizioni di esposizione, particolari trattamenti protettivi. Al contrario, gli elementi di acciaio devono essere sempre protetti dalla corrosione in qualsiasi tipo di ambiente.

Dal punto di vista della resistenza meccanica, come è stato sottolineato precedentemente, le leghe di alluminio rappresentano una grande famiglia di materiali, in cui il limite convenzionale di elasticità varia notevolmente, a partire da 30 Nmm⁻² (alluminio puro) fino a 500 Nmm⁻² (lega AlZnMgCu),

mentre l'allungamento a rottura, in generale, si trova in un intervallo accettabile per applicazioni strutturali.

Dal confronto tra i due diagrammi σ - ε di un acciaio ordinario e di una tipica lega di alluminio, si può osservare che (Figura 0-4.1):

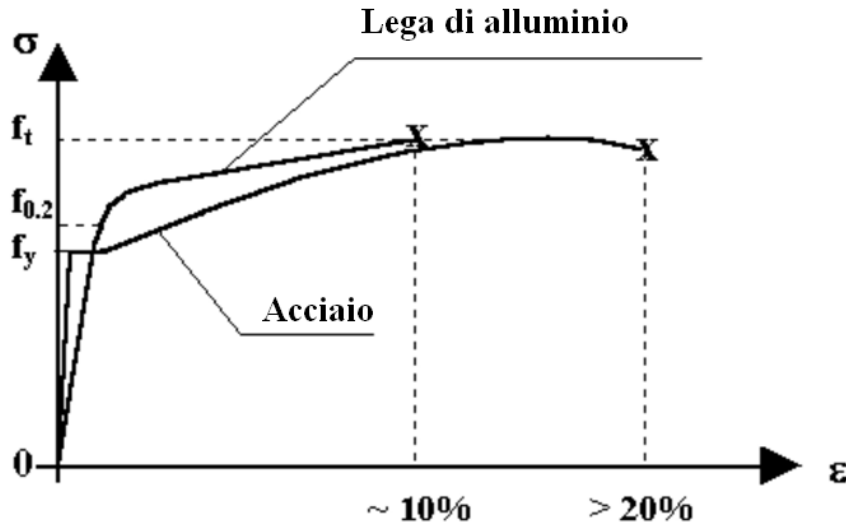


Figura 0-4.1: Confronto fra le curve σ - ε di una lega di alluminio e di un acciaio ordinario.

- Entrambi i materiali si comportano in modo elastico lineare con una pendenza diversa della curva fino al limite elastico $f_{0.2}$ per l'alluminio e il limite di snervamento f_y per l'acciaio. Questa parte della curva, che copre fondamentalmente i campi di funzionamento delle strutture, si differenzia per i due materiali solo in termini di pendenza.
- Dopo il campo elastico, le leghe di alluminio hanno un comportamento incrudente che non è preceduto da un tratto perfettamente plastico corrispondente al plateau, che si evidenzia invece per l'acciaio;
- La deformazione ultima delle leghe di alluminio (circa 8-12%) è più bassa rispetto a quella dell'acciaio (superiore al 20%);
- Il rapporto $f_t/f_{0.2}$ per le leghe di alluminio è di solito inferiore rispetto a quello dell'acciaio e dipende del grado di incrudimento.

Le caratteristiche meccaniche delle leghe di alluminio possono essere descritte tramite una relazione generalizzata $\varepsilon = \varepsilon(\sigma)$, nota come legge di Ramberg-Osgood (Mazzolani, 1994):

$$\varepsilon = \frac{\sigma}{E} + \left(\frac{\sigma}{B}\right)^n \quad (0-4.1)$$

dove:

E è il modulo di Young, $f_{0.2}$ è il limite elastico corrispondente ad una deformazione residua dello 0.2% e n è un parametro, al pari di B , da determinarsi sulla scorta di dati sperimentali. L'esponente n della legge di Ramberg-Osgood è fornito dalla seguente espressione:

$$n = \frac{\ln 2}{\ln\left(\frac{f_{0.2}}{f_{0.1}}\right)} \quad (0-4.2)$$

dove $f_{0,1}$ è la tensione corrispondente ad una deformazione residua dello 0,1%.

A seconda del rapporto $f_{0,2}/f_{0,1}$, che caratterizza il "ginocchio" della curva $\sigma-\varepsilon$, si ottengono diversi valori di n , che sono utili per classificare le leghe di alluminio in relazione al grado di incrudimento che caratterizza la curva tensione - deformazione. Infatti, quando il rapporto $f_{0,2}/f_{0,1}$ tende a 1, l'esponente n tende a infinito e la legge Ramberg Osgood diventa rappresentativa del comportamento degli acciai dolci. Al contrario, $n = 1$ fornisce un comportamento elastico lineare. I valori intermedi di n esprimono i comportamenti diversi delle leghe di alluminio: al diminuire dei valori di n il tasso di incrudimento aumenta.

Per valori finiti di n , il parametro B esprime l'estensione del tratto in cui il primo termine della legge di Ramberg-Osgood (σ/ε) è prevalente sul secondo ($(\sigma/B)^n$).

Un'interpretazione efficace dei materiali strutturali mediante l'esponente n della legge Ramberg-Osgood è fornito in Figura 0-4.2, in funzione del rapporto $f_{0,2}/f_{0,1}$, dove le leghe di alluminio sono identificate mediante le classiche classi di Sutter. In generale, si può osservare che questa legge può essere adeguatamente utilizzata anche per rappresentare tutte le tipologie di materiali metallici, compresi gli acciai inox.

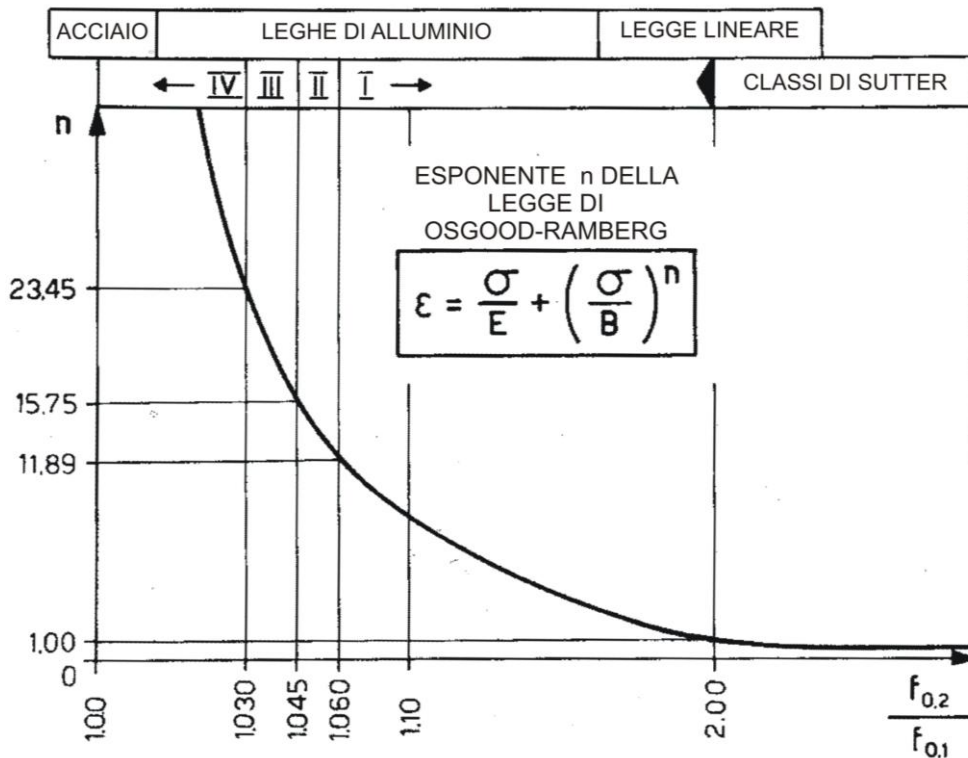


Figura 0-4.2: Relazione fra $f_{0,2}/f_{0,1}$ e l'esponente n della legge Ramberg-Osgood.

In particolare, fra i vari legami costitutivi che interpretano i legami costitutivi delle leghe di alluminio, la legge di Ramberg-Osgood può essere calibrata per cogliere i fenomeni prevalentemente elastici (Figura 0-4.3a) o quelli dove prevale il comportamento inelastico (Figura 0-4.3b).

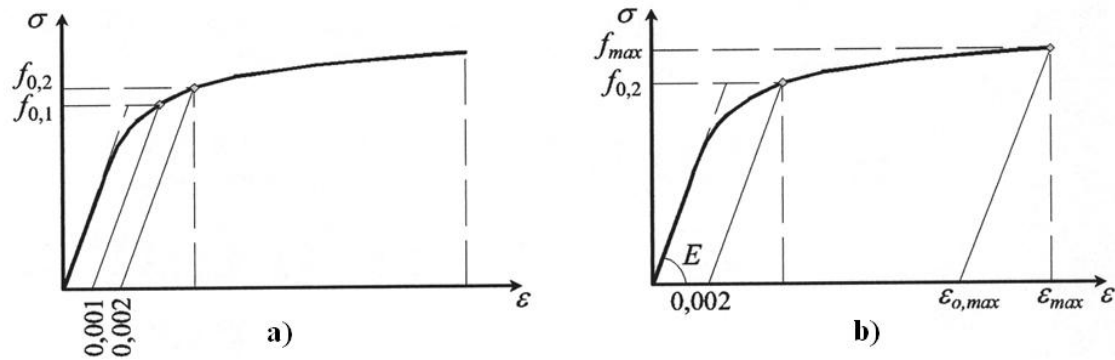


Figura 0-4.3: Tipici legami costitutivi delle leghe di alluminio impiegati per l'analisi strutturale.

Un parametro importante per il confronto dei materiali strutturali è il rapporto tra resistenza f_0 e peso specifico γ , essendo la resistenza di riferimento f_0 pari a f_y per l'acciaio e $f_{0,2}$ per le leghe di alluminio. Questo rapporto, moltiplicato per 10^5 cm, varia da circa 3 a 4.5 per gli acciai dolci, mentre assume valori da 8 a 17 per le leghe di alluminio. Tali risultati confermano quindi lo straordinario vantaggio strutturale derivante dall'uso delle leghe di alluminio.

Tuttavia, non è sempre possibile usufruire completamente di tale vantaggio per queste strutture, in quanto, a causa del basso valore del modulo di Young, i fenomeni di instabilità possono verificarsi più facilmente che nelle strutture in acciaio, risultando, di conseguenza, più pericolosi.

Ulteriori osservazioni riguardanti le strutture in lega d'alluminio sono di seguito indicate:

- Le strutture in leghe di alluminio sono più sensibili alle variazioni termiche rispetto a quelle di acciaio, essendo il coefficiente di dilatazione termica α del primo metallo doppio di quello del secondo. Tale proprietà deve essere presa in considerazione in particolare durante la progettazione degli apparecchi di appoggio.
- Al contrario, le tensioni residue prodotte limitando le deformazioni termiche sono circa il 30% inferiori a quelle delle strutture in acciaio, in quanto esse sono proporzionali al prodotto αE .
- I componenti strutturali in lega di alluminio possono essere prodotti per laminazione, estrusione e fonderia. Il processo di estrusione è di particolare interesse in quanto permette la fabbricazione dei profili di qualsiasi forma (Figura 0-2.1), contrariamente a quanto si verifica per l'acciaio, le cui forme, essendo limitate dal processo di laminazione a caldo, risultano normalizzate.

0-5. LA RICERCA INTERNAZIONALE E LA CODIFICAZIONE

A causa del crescente utilizzo delle leghe di alluminio nelle costruzioni, molti paesi hanno pubblicato prescrizioni normative per la progettazione di strutture realizzate con questi materiali metallici. E 'grazie agli sforzi compiuti dalla Commissione ECCS (European Convention for Constructional Steelworks) per Strutture in leghe di alluminio e dai suoi gruppi di lavoro che nel 1978 è stata emanata la prima edizione delle "Raccomandazioni Europee per le strutture in leghe di alluminio" (Mazzolani, 1978, 1981a). Queste raccomandazioni costituiscono il primo tentativo internazionale di unificare i metodi di calcolo per la progettazione di costruzioni in lega di alluminio nel campo dell'Ingegneria civile, utilizzando una metodologia semi-probabilistica dello stato limite.

Subito dopo, durante gli anni Ottanta, il Regno Unito (BS 8118), l'Italia (UNI 8634; Atzori & Mazzolani, 1983), la Svezia (SVR), la Francia (DTU), la Germania (DIN 4113) e l'Austria (ON) hanno pubblicato o rivisitato norme specifiche del settore.

Negli ultimi dieci anni, le raccomandazioni dell'*Aluminium Association* negli Stati Uniti sono state aggiornate ed è stata introdotta la progettazione allo stato limite ultimo accanto al tradizionale metodo delle tensioni ammissibili. La normativa canadese (Marsh, 1983) è stata aggiornata sulla base di un documento tecnico ISO prodotto dalla Commissione TC 167. La Canadian Standard Association ha recentemente costituito una commissione per lo studio di una norma sui ponti in lega di alluminio.

Dal 1970 la Commissione ECCS per le Strutture in lega di alluminio ha effettuato numerosi studi e ricerche, al fine di valutare le proprietà meccaniche dei materiali, le loro imperfezioni e la loro influenza sulla instabilità delle membrature (Mazzolani & Valtinat, 1987). Sulla base di tali dati, per la prima volta, le membrature in lega di alluminio sono state caratterizzate come "barre industriali", in conformità con le attuali tendenze dei principi della sicurezza nelle strutture metalliche (Mazzolani, 1974; Mazzolani & Frey, 1977; De Martino et al., 1985; Mazzolani, 1980).

Tra i programmi di ricerca in questo campo, realizzati con la collaborazione e il sostegno di diversi paesi europei, sono state effettuate, presso l'Università di Liegi, in collaborazione con l'Università di Napoli e l'Istituto Sperimentale per i Metalli Leggeri di Novara, prove di instabilità su membrature estruse e saldate (Gatto et al., 1979; Mazzolani, 1981b).

L'uso di metodi di simulazione "ad hoc", che considerano tutte le proprietà geometriche e meccaniche insieme con le imperfezioni strutturali, ha portato a risultati soddisfacenti nello studio dei fenomeni di instabilità delle colonne e dei sistemi trave-colonna. L'analisi di questi risultati sperimentali e numerici ha mostrato le principali differenze tra il comportamento dell'acciaio e quello dell'alluminio. In particolare le curve di instabilità (Mazzolani, 1981b; Mazzolani & Frey, 1983; Mazzolani e Piluso, 1990), valide per barre estruse e saldate di differenti sezioni realizzate con leghe differenti, sono state definite ed utilizzate in molte normative nazionali ed internazionali, tra cui la norma ISO e l'Eurocodice.

A partire dagli inizi degli anni 80 è iniziato in Europa (Maddox and Webber, 1987; Ogle and Maddox, 1992; Jaccard, 1992) lo studio sistematico dei fenomeni di fatica nelle leghe di alluminio, in particolare nei collegamenti saldati (Kosteas, 1991, 1992; Sanders, Ondra and Kosteas, 1992). I risultati di ricerche sperimentali svolte presso l'Università di Monaco di Baviera, hanno consentito la pubblicazione delle *European Recommendations for Fatigue Design of Aluminium Structures* (1992), che viene considerato un documento base della Parte 1.3 dell'Eurocodice 9 dedicata alla Fatica.

Nel corso degli anni 80 è stato effettuato con successo l'estensione dei principi della progettazione in campo plastico (Mazzolani, 1984; Mazzolani et al., 1985; Cappelli et al., 1987). I principali risultati sono stati utilizzati anche nella preparazione dell'Eurocodice 9.

Negli ultimi venti anni la ricerca ha raggiunto livelli soddisfacenti anche in altri settori di studio, come l'instabilità locale delle lastre sottili e la sua interazione con il comportamento globale della membratura, l'instabilità degli elementi bidimensionali (piastre, piatti irrigiditi, pannelli d'anima) e il comportamento post-critico dei serbatoi cilindrici (Mazzolani & Mandara, 1989, 1990; Mazzolani et al., 2003a, b; Mazzolani & Mandara, 2004).

Un nuovo campo di interesse per le applicazioni strutturali è stato individuato nei sistemi composti alluminio-calcestruzzo. In tale direzione sono stati ottenuti risultati incoraggianti, che possono cominciare ad essere recepiti a livello normativo (Bruzzese et al., 1989, 1991).

A livello nazionale la normativa UNI 8634 "Strutture in lega di alluminio – Istruzioni per il calcolo e l'esecuzione" furono pubblicate nel 1985, ispirandosi alle "Raccomandazioni Europee per le strutture in leghe di alluminio" ECCS del 1978. Per quasi 25 anni hanno consentito di progettare strutture in alluminio in Italia. Solo di recente sono state dimesse dall'Ente, quasi contemporaneamente all'uscita delle Norme Tecniche per le Costruzioni (D.M. 14 gennaio 2008), dove le strutture in lega di alluminio non sono contemplate. In questo momento di totale vacanza di normativa tecnica per questo tipo di strutture, la Commissione "Norme Tecniche" del CNR ha intrapreso l'iniziativa di elaborare questo Documento Tecnico di Istruzioni, che si ispira sostanzialmente all'Eurocodice 9 e mai come in questo momento storico è destinata a riempire un

vuoto normativo, nella speranza, fortemente auspicata dall'Industria italiana del settore, che la prossima edizione delle NTC possa colmare questa grave lacuna.

0-6. LE CARATTERISTICHE PRINCIPALI DELL'EUROCODICE 9

L'inevitabile complessità di una normativa sulle strutture in alluminio è essenzialmente dovuta alla natura del materiale stesso (molto più "critica" e meno nota dell'acciaio), che implica la l'attenta analisi di problemi di difficile risoluzione. In questo caso è stata particolarmente determinante la necessità che la normativa fosse educativa ed informativa, oltre che prescrittiva (Mazzolani, 1998a, 1999a).

L'edizione ENV dell'Eurocodice 9 "Progettazione di Strutture in lega di alluminio" (1998) era composta da tre documenti (parte 1.1 "Norme generali", parte 1.2 "Progettazione strutturale antincendio" e Parte 2 "Strutture sensibili alla fatica").

Per esplicita richiesta dell'*European Aluminium Association* (EAA), nella fase di conversione, sono state aggiunte due nuove parti: lamiere a freddo (Figura 0-6.1) e strutture a guscio, essendo l'industria dell'alluminio particolarmente interessata a questi due campi di applicazioni.

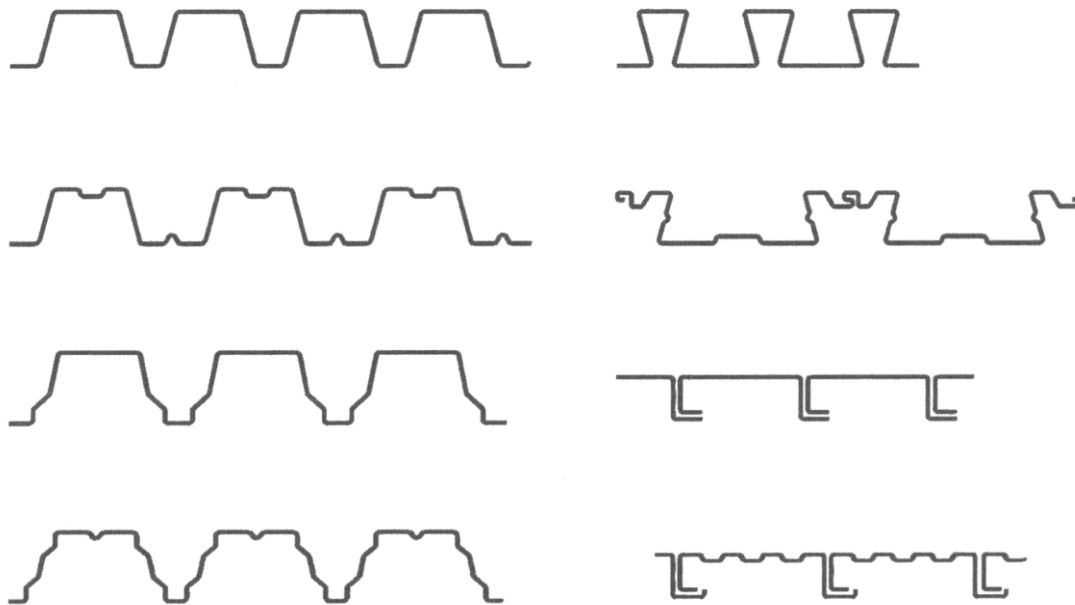


Figura 0-6.1: Lamiere trapezoidali formate a freddo.

La fase di conversione della norma da ENV a EN è cominciata nel 2001, sulla base delle osservazioni raccolte fino a quel periodo di tempo. Questa fase si è conclusa nel 2005 e la versione finale dell'Eurocodice 9 è risultata composta dai seguenti cinque documenti:

- Parte 1.1 "Regole generali";
- Parte 1.2 "Progettazione antincendio";
- Parte 1.3 "Strutture sensibili alla fatica";
- Parte 1.4 "Profili formati a freddo";
- Parte 1.5 "Strutture a guscio".

Contrariamente agli altri Eurocodici, l'Eurocodice 9 consiste di una parte sola, divisa in un unico documento di base "Regole generali" ed in quattro documenti specifici, strettamente legati al precedente. Non si fa menzione di specifici tipi di strutture, come accade invece per l'acciaio (ad esempio ponti, torri, serbatoi, ...), ma vengono analizzati solo gli elementi generali che sono applicabili non solo alla gamma delle applicazioni dell'"ingegneria civile", ma più in generale a

tutte le applicazioni strutturali, compreso il settore dei trasporti, dove le leghe di alluminio sono molto impiegate.

La preparazione dell'Eurocodice 9 è stata basata sui risultati più significativi che sono stati raggiunti nel campo delle strutture in lega di alluminio, senza ignorare le precedenti attività sviluppate all'interno della Commissione ECCS e nella revisione delle norme rimaste in sospenso, come la norma inglese BS 8118.

Il metodo ECCS per l'instabilità delle colonne è stato utilizzato anche nell'EC9, solo con piccole modifiche editoriali. Esso si basa sull'utilizzo di due curve di instabilità (a, b), che coprono i profili estrusi realizzati rispettivamente con leghe trattate termicamente e con quelle soggette ad incrudimento (Figura 0-6.2) (Mazzolani, 1994, 1995a).

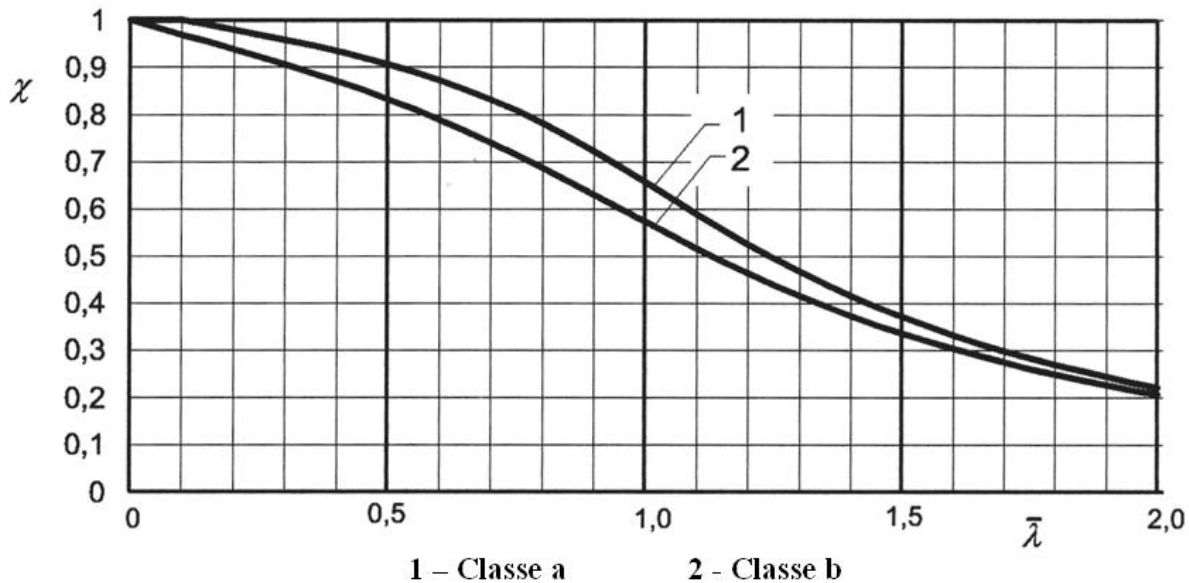


Figura 0-6.2: Curve di instabilità per membrature compresse in lega di alluminio.

In generale, i metodi di verifica degli elementi trave e colonna sono derivati sulla base di ricerche teorico-sperimentali, in considerazione delle caratteristiche specifiche delle leghe di alluminio (Mazzolani & Valtinat, 1992).

Per i profili saldati, l'effetto di abbassamento della resistenza del materiale nelle zone termicamente alterate è stato preso in considerazione per mezzo di opportuni fattori di riduzione. Questo metodo è basato su prove sperimentali che hanno consentito di caratterizzare le membrature in lega di alluminio come "barre industriali", caratterizzate da imperfezioni meccaniche (tensioni residue, distribuzione geografica della tensione di snervamento lungo la sezione trasversale dei profilati).

Un aspetto innovativo dell'Eurocodice 9 Parte 1.1 "Regole Generali" consiste nell'aver introdotto, per la prima volta in una normativa strutturale sull'alluminio, l'analisi del comportamento al di là del limite elastico sia della sezione trasversale che della struttura nel suo complesso (Mandara & Mazzolani, 1995; Mazzolani e Piluso, 1995; De Matteis et al., 1999c; Mazzolani et al., 1999b).

La classificazione della sezione trasversale è stata effettuata sulla base dei risultati sperimentali, che provengono da progetti di ricerca "ad hoc" sponsorizzati dai principali rappresentanti dell'Industria Europea dell'alluminio, che hanno fornito il materiale per i campioni.

L'output di tale attività è stata la messa a punto di classi di comportamento della sezione sulla base del rapporto di snellezza b/t , secondo un approccio qualitativamente simile a quello utilizzato per l'acciaio, ma con diversa estensione delle gamme comportamentali che, basate su prove sperimentali (Figura 0-6.3) (Mazzolani et al., 1996a, 1999a, 2000a, 2001, 2003c), sono state successivamente avvalorate da simulazioni numeriche (Mazzolani et al., 1997c, De Matteis et al., 2001c, 2002a).

La valutazione della resistenza delle sezioni trasversali è stata introdotta in modo unitario con particolare riferimento agli Stati Limite che condizionano il comportamento delle quattro classi individuate.

Per membrature di classe 4 (sezioni sottili), la verifica dei fenomeni di instabilità locale viene trattata mediante un nuovo metodo di calcolo, che si basa sul concetto dello spessore efficace. Sono state introdotte tre nuove curve di instabilità per le sezioni sottili, estruse, formate a freddo od in composizione saldata, prodotte con leghe sia trattate termicamente che ottenute per incrudimento (Landolfo & Mazzolani, 1995, 1998; Mazzolani et al., 1997a, 1998)). Questo metodo rappresenta il punto fondamentale di partenza per la trattazione dettagliata delle lamiere formate a freddo che sono oggetto della parte 1.4.

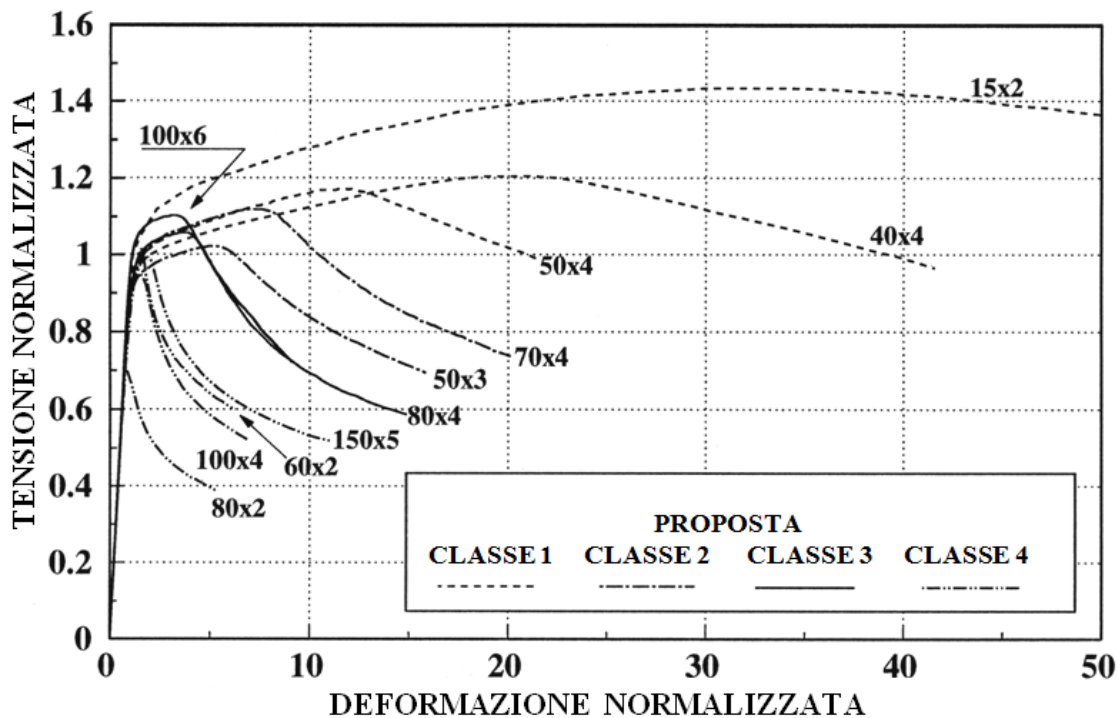


Figura 0-6.3: Curve normalizzate sperimentali σ - ε relative alle quattro classi comportamentali di sezioni cave in lega di alluminio.

Il problema della valutazione delle azioni interne è stato affrontato prendendo in considerazione diversi modelli per il materiale, contraddistinto attraverso leggi semplici o sofisticate che danno luogo a diversi gradi di approssimazione. L'analisi globale dei sistemi strutturali in campo inelastico (plastico, incrudente) è basata su un metodo semplice, che è simile al ben noto metodo delle cerniere plastiche, ma considera i parametri tipici delle leghe di alluminio, come l'assenza di plateau corrispondente allo snervamento, il comportamento incrudente di tipo continuo ed i limitati valori dell'allungamento a rottura di alcune leghe (Mazzolani, 1994).

Data l'importanza della duttilità sul comportamento locale e globale delle strutture in lega di alluminio, è stato messo a punto un nuovo metodo "ad hoc" per la valutazione della capacità rotazionale di membrature soggette a flessione (Mazzolani & Piluso, 1995; De Matteis et al., 1999c, 2002a).

Per il comportamento dei collegamenti, è stato proposto un nuovo sistema di classificazione in funzione della resistenza, rigidità e duttilità degli stessi (Mazzolani et al., 1996b; De Matteis et al., 1999a).

Nella parte 1.1 è stato introdotto anche un nuovo metodo per la valutazione della resistenza di collegamenti T-stub sulla base di prove sperimentali monotone e cicliche (Mazzolani et al., 2000b; De Matteis et al., 1999b, 2001a,b, 2002b, 2003).

La nuova Parte 1.5 "Strutture a guscio" è stata organizzata seguendo lo stesso formato del documento omonimo dell'Eurocodice 3, ma il metodo di calcolo è basato su curve di instabilità personalizzate, ottenute da prove sperimentali su cilindri in alluminio (Mazzolani & Mandara, 1989, 1990; Mazzolani et al., 2003a, b; Mazzolani & Mandara, 2004).

Infine la "Progettazione contro l'incendio" è un tema trasversale per tutti gli Eurocodici che si occupano di materiali strutturali ed è collocato trova nella parte 1.2.

Una raccolta sintetica dei contenuti di tutti gli Eurocodici, incluso l'Eurocodice 9, è stata di recente pubblicata in *Moniteur Reference Techniques* (2005).

0-7. LE PRINCIPALI REALIZZAZIONI IN ITALIA

Nelle ultime decadi, alcune interessanti strutture in lega di alluminio sono state realizzate anche in Italia, in quei campi di applicazione in cui è stato possibile dimostrare la loro competitività rispetto all'acciaio (vedi 0-2).

Nell'impianto di depurazione Po-Sangone di Torino sono stati realizzati otto carroporti rotanti su vasche di depurazione. La scelta dell'alluminio (lega 5083) è motivata da due ragioni principali: la notevole resistenza alla corrosione della lega Al-Mg, che consente di evitare operazioni di manutenzione, e la leggerezza, che si traduce in risparmio energetico essendo il carroporte in continuo movimento (Figura 0-6.4). Ciascun carroporte è costituito da tre tronchi di 12 m collegati fra loro da giunti bullonati. La sezione trasversale a cassone è in composizione saldata (Mazzolani, 1985a).



Figura 0-7.1: il carroporte rotante dell'impianto di depurazione Po-Sangone a Torino

Nel 1986 fu bandito un concorso per i "100 anni di Alluminio" ed un premio fu vinto dalla torre porta-antenne realizzata dall'ENEL a Napoli su una costruzione a struttura in c.a. esistente (Mazzolani, 1991). La torre ha sezione tubolare ed altezza di 35 m (Figura 0-7.2a). Anche in questo caso l'assenza di manutenzione contro la corrosione e la leggerezza, dovendo sovrastare un edificio esistente non dimensionato allo scopo, sono stati determinanti.

In occasione dei Mondiali di Calcio, nella piazza antistante lo stadio San Paolo di Napoli (piazzale Tecchio) furono costruite tre torri simboliche: la torre della memoria, in acciaio e cemento armato; la torre dell'evoluzione del tempo in legno lamellare; la torre dell'informazione in alluminio (Figura

0-7.2b). La scelta dell'alluminio, oltre alle sue prerogative di base, assumeva anche un significato simbolico (Mazzolani, 2003a).

Nel corso degli anni '80 fu relizzato il restauro del ponte Real Ferdinando sul fiume Garigliano, il primo ponte sospeso costruito in Italia ad opera di Ferdinando II di Borbone nel 1831. Il ponte si era conservato in buono stato fino alla seconda guerra mondiale, quando l'armata germanica durante la ritirata nel 1944 ne distrusse completamente l'impalcato, lasciando solo la quattro pile con le quattro sfingi che segnalavano il punto di ancoraggio dei cavi. Sulla scorta delle esperienze sviluppate in Francia nella zona del lionese nel campo del restauro di ponti dell'800, per il nuovo impalcato del ponte Real Ferdinando fu scelta la soluzione "alluminio", quale "materiale nuovo" che, oltre alle sue proprietà intrinseche utili in quelle condizioni ambientali, rispondeva ai requisiti concettuali preconizzati dalle moderne Carte del Restauro (Mazzolani, 2001b). Quello che era stato il primo ponte sospeso italiano, oggi ha riconvertito questo primato nell'essere il primo ponte in alluminio in Italia (Figura 0-7.3).

Il settore delle grandi coperture sembra particolarmente attraente per l'applicazione di sistemi reticolari spaziali in lega di alluminio. Negli anni '90 fu realizzata la copertura del Centro Congressi di Alghero (Ballio et al, 1993). Si è trattato del sistema Space-dal in versione alluminio (Figura 0-7.4).

Nel corso del restauro dei Mercati Traianei in Roma, è stato utilizzato il sistema GEO system basato sull'accoppiamento nodo sferico-asta tubolare interamente in alluminio (Figura 0-7.5a), utilizzando il quale sono state progettate: una piastra reticolare spaziale a doppio strato per la copertura delle rovine archeologiche; due volte cilindriche reticolari per creare zone di sosta sul terrazzo di copertura della grande sala d'ingresso; una cupola geodetica per una zona di ristoro all'interno del museo (Mazzolani et al, 1999, 2000, 2005). Ad oggi solo la cupola geodetica è stata di fatto costruita (Figura 0-7.5b).



Figura 0-7.2: a) la torre porta-antenne paraboliche dell'ENEL a Napoli;
b) la torre dell'Informazione di fronte allo Stadio San Paolo di Napoli.



Figura 0-7.3: Il ponte “Real Ferdinando” sul Garigliano con luce di 80 m.



Figura 0-7.4: dettagli della copertura del Centro Congressi di Alghero.



Figura 0-7.5: a) il particolare del collegamento asta-nodo tipo Geo-system;
b) la cupola geodetica all’interno del Museo dei Mercati Traianei.

Il sistema GEO system ha trovato numerose applicazioni in Italia ed all'estero (Figura 0-7.6), per coperture industriali, pensiline, torri reticolari ed altro (Aprile & Benedetti, 1998).

Nel campo delle cupole geodetiche, un'importante realizzazione è stata compiuta recentemente in Italia nell'impianto termo-elettrico dell'ENEL in Torrevaldaliga Nord (Civitavecchia), dove il sistema a metano è stato trasformato a carbone. Il nuovo impianto ha previsto la costruzione di due cupole geodetiche per lo stoccaggio del carbone, nell'ambito di una rete di movimentazione del carbone interamente chiusa per proteggere l'ambiente dall'arrivo via mare alla caldaia.



Figura 0-7.6: alcune realizzazioni di strutture GEO-system.

Le due cupole geodetiche sono realizzate con un sistema reticolare spaziale tipo MERO con nodi in acciaio inossidabile ed aste tubolari in lega d'alluminio della serie 6000 (Figura 0-7.7). La scelta di questo materiale è determinata dalla presenza di un ambiente marino e industriale estremamente aggressivo (Belloni et al, 2009a,b). Le cupole hanno un diametro di 144 m ed un'altezza di circa 50 m (Figura 0-7.8). Attualmente rappresentano le cupole geodetiche in lega di alluminio più grandi del mondo (Mazzolani, 2010).



Figura 0-7.7: il sistema reticolare spaziale delle cupole geodetiche dell'impianto Enel di Torrevaldaliga Nord (Civitavecchia).



Figura 0-7.8: una delle due cupole geodetiche con diametro di 144 m dell'impianto Enel di Torrevaldaliga Nord (Civitavecchia).

0-8. I CONTENUTI DELLE RACCOMANDAZIONI CNR

Il gruppo di lavoro della Commissione di studio CNR, incaricata di predisporre ed analizzare norme tecniche relative alle costruzioni, ha utilizzato come principale riferimento per la stesura di queste Raccomandazioni, dal titolo *“Istruzioni per la Progettazione, l'Esecuzione ed il Controllo di Strutture di Alluminio”*, le Parti 1.1, 1.2, 1.3, 1.4, 1.5 ed i relativi Annessi dell'Eurocodice 9 *“Design of Aluminium Structures”* (EN 1999). Ha inoltre preso in considerazione per gli aspetti costruttivi la Norma EN 1090 *“Execution of Steel and Aluminium Structures”*. Si è inoltre tenuto conto della recente riedizione delle Raccomandazioni dell'Aluminum Association (USA).

Prima di descrivere i contenuti di queste Raccomandazioni, si ritiene doveroso in premessa ricordare quale è stata l'evoluzione dello scenario normativo che ha caratterizzato il recente periodo, durante il quale il gruppo di lavoro CNR ha svolto la sua attività.

Fin dall'inizio, lo scopo principale di queste Raccomandazioni è stato quello di fornire, nel rispetto della corrispondente normativa europea, un valido strumento operativo ai progettisti italiani di costruzioni metalliche che per la prima volta affrontano la progettazione di una struttura in lega di alluminio, ma anche a quelli che già ne hanno avuto esperienza e si trovano sconcertati dal fatto che la gloriosa norma UNI 8634 *“Strutture di leghe di alluminio: Istruzioni per il calcolo e l'esecuzione”*, in vigore dal 1985, sia stata ritirata quasi in concomitanza con l'uscita del Decreto Ministeriale NTC 2008.

Come è noto, quest'ultimo D.M. non considerava le strutture in lega di alluminio nel corpo normativo, rinviandole attraverso il punto 4.6 ad un complesso iter di approvazione da parte del Consiglio Superiore, che di fatto le escludeva dal mercato delle costruzioni, con grave danno per l'Industria dell'Alluminio.

Questa disposizione rappresentava un passo in dietro rispetto ai precedenti Decreti, compreso l'ultimo D.M.96, dove nella parte IV *“Costruzioni composte da elementi in metalli diversi dall'acciaio”* si accettava l'uso di altri materiali metallici, come le leghe di alluminio, purché *“le strutture posseggano un grado di sicurezza adeguato all'affidabilità dei materiali e delle tecnologie”*.

e comunque non inferiore a quello richiesto dalle Norme per le costruzioni in acciaio”, lasciano al progettista l’onere di questa prova. Tale procedura semplificata purtroppo nel 2008 non era più possibile.

Sembrava di vivere un paradosso tipicamente italiano: nella nazione in cui venivano realizzate le più grandi strutture di alluminio del mondo (le cupole geodetiche ENEL mostrate nelle figure 0.77 e 0.78) non esisteva una normativa per poterle progettare. Allora, come era potuto accadere che le due cupole di fatto fossero state costruite? Per un caso puramente fortuito la progettazione e l’esecuzione di queste strutture sono avvenute in un periodo transitorio di incertezza normativa, che passerà alla storia sotto il nome di “testo unico”, durante il quale era ancora valido il D.M.96 ed si è consentito di utilizzare l’Eurocodice 9. E’ stata quasi certamente la prima volta in Europa che tale Eurocodice è stato applicato a strutture di tale importanza e complessità.

Dopo questo periodo di contraddizioni ed incertezze, oggi si può riconoscere con piena soddisfazione che la giusta istanza dell’Industria Italiana dell’Alluminio, appoggiata dalla nostra personale insistenza, è stata finalmente accolta, consentendo di colmare questo ingiustificato vuoto normativo. Dopo circa tre anni di “vacanza normativa”, il problema della progettazione delle strutture in lega di alluminio è stato brillantemente risolto da un parere del Consiglio Superiore dei Lavori Pubblici (parere n.192/2011 del 14 dicembre 2010, riguardo l’applicabilità del punto 4.6 del 14/01/2008 alle strutture in alluminio), dove si ritiene che:

qualora i prodotti in alluminio siano qualificati mediante marcatura CE sulla base della norma europea armonizzata EN 15088:2005 “Alluminio e leghe di alluminio – Prodotti per applicazioni di strutture per le costruzioni – Condizioni tecniche di controllo e di fornitura”, il cui periodo di coesistenza è scaduto dal 01.10.2007 – metodo di qualificazione previsto dal caso A) del punto 11.1 delle NTC08 – e qualora per la progettazione ed esecuzione delle stesse venga fatto riferimento, nel rispetto dei livelli di sicurezza delle norme tecniche vigenti, all’Eurocodice 9 (e ad eventuali parti dei restanti Eurocodici) – come esplicitamente consentito dal Capitolo 12 delle stesse NTC08 – non possono considerarsi tali prodotti quali non trattati dalle norme tecniche per le costruzioni e, quindi, che non sia applicabile, per tali costruzioni, il punto 4.6 delle stesse.

In parole povere, secondo il Consiglio Superiore, quando si usano materiali qualificati con il marchio CE e la struttura viene regolarmente progettata ed eseguita utilizzando l’Eurocodice 9, il famigerato punto 4.6 non trova più applicazione, “*non essendo in presenza di materiali non tradizionali o non trattati dalle norme stesse*”, in quanto il Capitolo 12 del NTC08 consente l’uso degli Eurocodici. Il Consiglio Superiore inoltre ricorda che la Gazzetta Ufficiale dell’Unione Europea (C344 del 17/12/2010) ha pubblicato i riferimenti alla norma europea armonizzata EN 1090-1:2009/AC:2010 “*Esecuzione di strutture di acciaio ed alluminio – Parte I: Requisiti per la valutazione di conformità dei componenti strutturali*”, applicabile dal 10/01/2011 ed obbligatoria (salvo eventuali successive modifiche) dal 01/07/2012.

Questa importante precisazione ministeriale ed i conseguenti sviluppi conferiscono alle presenti Raccomandazioni un particolare significato operativo. Come già detto, esse infatti si basano sostanzialmente sulle regole ed i metodi di calcolo delle norme europee EN1999 ed EN1090, dalle quali differiscono semplicemente nella forma per una diversa architettura espositiva; quindi nella sostanza la loro utilizzazione nella progettazione delle strutture di alluminio può considerarsi perfettamente in linea con il dispositivo ministeriale.

La materia trattata è suddivisa in 8 Parti:

- Parte I : Regole generali
- Parte II: Elementi monodimensionali
- Parte III: Lastre piane e curve
- Parte IV: Sistemi di connessione
- Parte V: Fatica

- Parte VI: Progettazione strutturale contro l'incendio
- Parte VII: Regole costruttive
- Parte VIII: Esempi progettuali

Nella Parte I “*Regole generali*” vengono innanzi tutto presentati i materiali. La vasta gamma delle leghe di alluminio per applicazioni strutturali sono suddivise in famiglie caratterizzate da proprietà comuni di cui vengono fornite le caratteristiche meccaniche. Si descrivono i sistemi elementari di unione mediante organi meccanici (bulloni, chiodi e rivetti) e mediante saldatura, di cui si individuano le caratteristiche morfologiche e meccaniche. Un importante aspetto è quello della “durabilità”, che viene messo in stretta relazione con la resistenza alla corrosione ed ai problemi di contatto con altri materiali. Una parte caratterizzante il comportamento dei materiali è dedicata alla descrizione dei modelli analitici per i legami costitutivi tensione-deformazione. Nelle verifiche agli stati limite di servizio, particolare attenzione viene posta alla limitazione degli spostamenti ed al controllo delle vibrazioni. Per le verifiche agli stati limite ultimi vengono forniti i valori dei coefficienti parziali di sicurezza.

La Parte II “*Elementi monodirezionali*” è dedicata al problema della trave sotto gli aspetti delle verifiche di resistenza per sollecitazioni semplici e composte e di stabilità per membrane compresse, inflesse e presso-inflesse. Viene preventivamente fornita la classificazione delle sezioni che ne governa i comportamenti agli stati limite ultimi. Il comportamento oltre il limite elastico e l'analisi plastica delle strutture vengono trattati con metodologie “ad hoc”. Si riportano infine le regole di calcolo per travi composte alluminio-calcestruzzo, che per la prima volta hanno trovato in questo testo una collocazione normativa.

La Parte III “*Lastre piane e curve*” è rivolta inizialmente ai problemi bidimensionali delle lastre isotrope ed ortotrope sottoposte a vari stati di sollecitazione. In particolare appartengono a queste categorie le sezioni trasversali degli impalcati da ponte e le anime delle travi alte e sottili irrigidite con nervature verticali ed orizzontali. Una alternativa sono le travi con anime costituite da lamiera corrugate. Sono inoltre esaminati il problema dello “shear lag” per la definizione della larghezza efficace ed il contributo dei pannelli di lamiera attraverso il così detto “effetto diaframma” (stressed-skin design). Conclude questa parte la trattazione dei “gusci” che è condotta mediante metodi di analisi e di verifica specificamente calibrati per le strutture di alluminio.

La Parte IV “*Sistemi di connessione*” è sostanzialmente suddivisa in due parti: la prima dedicata alle “Unioni” che rappresentano il sistema di connessione elementare; la seconda tratta i “Collegamenti”, che attraverso l'uso di sistemi elementari di unione caratterizzano i particolari costruttivi. Nella prima parte si forniscono le regole per la valutazione della resistenza delle unioni con organi meccanici e delle unioni saldate, dove particolare attenzione è rivolta agli effetti delle zone termicamente alterate. Un cenno viene dato a sistemi speciali di unione mediante adesivi, con incastri a freddo e con viti. Nella seconda parte, dopo aver classificato i collegamenti in base alla triade delle proprietà strutturali (resistenza, rigidità e duttilità), se ne esamina il comportamento in relazione alle varie tipologie attraverso il metodo delle componenti.

La Parte V “*Fatica*” è dedicata ai problemi che affrontano la cautele nei riguardi di questo delicato fenomeno. La progettazione a fatica viene effettuata seguendo due diversi approcci: “Safe Life Design” (SLD), che prevede condizioni di esercizio in sicurezza; “Damage Tolerant Design” (DTD), che prevede il controllo del danneggiamento in condizioni di esercizio, attraverso specifiche strategie di controllo. La scelta dell'approccio progettuale dipende dalla classe di conseguenza, cui appartiene la struttura, e dalla classe di esecuzione, che ne quantizza il grado di difettosità. Dalla combinazione di questi parametri si ricava il coefficiente parziale di sicurezza più appropriato.

Dopo aver indicati i metodi per l'analisi strutturale, viene fornita la resistenza a fatica per varie classi di dettagli costruttivi.

La Parte VI “*Progettazione strutturale contro l'incendio*” fornisce le proprietà termiche delle leghe di alluminio e dei materiali protettivi, nonché i valori di progetto delle proprietà meccaniche dei materiali. Vengono poi trattati i metodi di verifica ed i modelli di calcolo sia semplificati che avanzati.

La Parte VII “*Regole costruttive*” inizia con la selezione delle leghe, suddivise come prodotti da lavorazione plastica (estrusi) e da fonderia (getti), mettendone in evidenza la varie caratteristiche ed i principali campi di applicazione. Seguono alcune regole generali di esecuzione e di fabbricazione, che includono gli aspetti del trattamento superficiale e delle tolleranze geometriche di fabbricazione e di montaggio.

La Parte VIII “*Esempi progettuali*” ha lo scopo di mostrare l'applicabilità delle principali regole progettuali riportate in queste Raccomandazioni. Gli esempi sviluppati riguardano: la valutazione delle caratteristiche delle sezioni, la verifica della resistenza, della stabilità e della fatica di membrature, il calcolo di alcuni collegamenti, il controllo delle vibrazioni, la verifica di gusci cilindrici, il progetto di un solaio in lamiera grecata e dell'impalcato di un helideck.

0-9. BIBLIOGRAFIA

- Aprile, A. and Benedetti, A. (1998):* On the optional design of aluminium space frame structures, *Costruzioni Metalliche*, n.1.
- Atzori, B. and Mazzolani, F.M. (1983):* The new italian design rules for aluminium alloy welded structures, ECCS-TC2 "Aluminium Alloy Structures", 35th Meeting Cambridge.
- Ballio, G. Bonauguro, M., Buzzi, R. and Vintani, A. (1993):* The aluminium alloy covering of the Alghero (SS) Convention Center, *Atti del XIV Congresso C.T.A., Viareggio, Italia, Ottobre.*
- Beaulieu, D. (2006):* Design of Aluminium Structures, Les Presses de l'aluminium, Chicoutimi, Canada.
- Belloni, G., Castronuovo, S., Savina, U., Ulisse, M., Mazzolani, F. M., Brancaloni, F. and Pirozzi, G. (2009a):* Le cupole di stoccaggio carbone dell'impianto termoelettrico ENEL di Torrevaldaliga Nord – Parte I: Aspetti progettuali, *Atti del XXII Congresso C.T.A. “L'acciaio per un futuro sostenibile”*, Padova, 28-30 Settembre, pp. 51-62.
- Belloni, G., Castronuovo, S., Savina, U., Ulisse, M. and Mazzolani, F. M. (2009b):* Le cupole di stoccaggio carbone dell'impianto termoelettrico ENEL di Torrevaldaliga Nord – Parte II: Aspetti esecutivi e collaudo, *Atti del XXII Congresso C.T.A. “L'acciaio per un futuro sostenibile”*, Padova, 28-30 Settembre, pp. 63-78.
- Bruzzese, E., Cappelli, M. and Mazzolani, F.M. (1989):* Experimental investigation on aluminium-concrete beams, *Costruzioni Metalliche* n. 5.
- Bruzzese, E., De Martino, A., Landolfo, R. and Mazzolani, F.M. (1991):* Aluminium-concrete systems: behavioural parameters, *Proceedings of the International Conference on Steel and Aluminium Structures*, Singapore.
- Bulson, P.S. (ed.) (1992):* Aluminium Structural Analysis, *Recent European Advances*, Elsevier Applied Science.
- Cappelli, M., De Martino, A. and Mazzolani, F.M. (1987):* Ultimate bending moment evaluation for aluminium alloy members: a comparison among different definitions. *Proceedings of the International Conference on Steel & Aluminium Structures*, Cardiff.

- Centre International de Développement de l'Aluminium (CIDA)(1972): Structures in Aluminium, Aluminium-Verlag GmbH, Dusseldorf.*
- De Martino, A., Faella, C. and Mazzolani, F.M. (1985): Inelastic behaviour of aluminium double-T welded beams: a parametric analysis, Proceedings of the 3rd International Conference on Aluminium Weldments, Munich.*
- De Matteis, G., Della Corte, G. and Mazzolani, F. M. (2003): Experimental analysis of aluminium T-stubs: tests under cyclic loading, Proceedings of the International Conference on Advances in Structures-Steel, Concrete, Composite and Aluminium (ASSCCA '03), Sydney, Australia.*
- De Matteis, G., Landolfo, R. and Mazzolani, F.M. (2000): Inelastic Behaviour of Hollow Rectangular Shaped Aluminium Beams, Proceedings of the 5th Int. Conf. on Computational Structures Technology & 2nd Int. Conf. on Engineering Computational Technology, Leuven, Belgium.*
- De Matteis, G., Landolfo, R., and Mazzolani, F.M. (2001a): Experimental Analysis of Aluminium T-Stubs: Framing of the Research Activity, Proceedings of the 8th INALCO 2001 International Conference on Joints in Aluminium Munich, Germany.*
- De Matteis, G., Landolfo, R., Manganiello, M. and Mazzolani, F.M. (2002a): Inelastic Behaviour of I-Shaped Aluminium Beams, Proceedings of the Sixth International Conference on Computational Structures Technology, B.H.V. Topping and Z. Bittnar (editors), Civil-Comp Press, Stirling – Scotland.*
- De Matteis, G., Mandara, A. and Mazzolani, F. M. (1999a): Interpretative Models for Aluminium Alloy Connections, Proceedings of the International Conference on Steel and Aluminium Structures, Espoo, Finland.*
- De Matteis, G., Mandara, A. and Mazzolani, F. M. (2001b): Calculation Methods for Aluminium T-Stubs: a revision of EC3 ANNEX J, Proceedings of the 8th INALCO 2001 International Conference on Joints in Aluminium Munich, Germany.*
- De Matteis, G., Mandara, A. and Mazzolani, F. M. (2002b): Design of aluminium T-stub joints: calibration of analytical methods, Proceedings of the 3rd European Conference on Steel Structures “Eurosteel”, Coimbra.*
- De Matteis, G., Mazzolani, F. M. and Mandara, A. (1999b): Experimental verification of FEM models for steel t-stub joints, Proceedings of the Conference Eurosteel '99, Praha.*
- De Matteis, G., Moen, L. A., Langseth, M., Landolfo, R., Hopperstad, O. S. and Mazzolani, F.M. (2001c): Cross-sectional classification for Aluminium beams-parametric study, ASCE-Journal of Structural Engineering, Vol. 127, N°3, March 2001.*
- De Matteis, G., Moen, L. A., Hopperstad, O. S., Landolfo, R., Langseth, M. and Mazzolani, F.M. (1999c): A Parametric Study on the Rotational Capacity of Aluminium Beams Using non-linear FEM, Proceedings of the International Conference on Steel and Aluminium Structures, Espoo, Finland.*
- Dwight, J. (1999): Aluminium Design and Construction, E&FN SPON, London.*
- Edimet Spa (2006): Progettazione strutturale in alluminio, Com&Print, Brescia, Italy.*
- Gatto, F., Mazzolani, F.M. and Morri, D. (1979): Experimental analysis of residual stresses and of mechanical characteristics in welded profiles of Al-Si-Mg alloy (Type 6082), Italian Machinery and Equipment n. 50.*
- Jaccard, R. (1992): Fatigue behaviour of AA6005A-T6 (AlMgSi0.7) aluminium alloys – Evaluation of the early fatigue crack propagation stage by using SEM fractography, FCPR curves and LEFM models, In Testing of Metals for Structures, F. M. Mazzolani (ed.), E & FN*

SPON, London.

- Kissell, J. R. and Ferry, R. L. (2002):* Aluminum Structures: a Guide to Their Specifications and Design (second edition), John Wiley & Sons.
- Koser, J. (1990):* Konstruieren mit Aluminium, Aluminium Verlag, Dusseldorf.
- Kosteas, D. (1991):* Structural details in aluminium classification and design parameters. Proceedings of the International Conference on Steel and Aluminium Structures, ICSAS 91, Singapore, May.
- Kosteas, D. (1992a):* Processing fatigue test data – The ALFABET Project. In Testing of Metals for Structures, Ed. F. M. Mazzolani, E & FN SPON, London.
- Kosteas, D. (1992b):* European Recommendations for fatigue design of aluminium structures. Proceedings of the 5th International Conference on Aluminium Weldments, INALCO, Munich, April.
- Landolfo, R. and Mazzolani, F.M. (1995):* Different approaches in the design of slender aluminium alloy sections, Proceedings of ICSAS '95, Istanbul.
- Landolfo, R. and Mazzolani, F.M. (1998):* The Background of EC9 design curves for slender sections (invited paper), Volume "FESTSCHRFT" (in honour of Prof. Joachim Lindner).
- Maddox, S. J. and Webber, D. (1987):* The effect of tensile residual stresses on the fatigue strength of transverse fillet welded Al-Zn-Mg alloy. Proceedings of the Welding Institute International Conference on Fatigue of Welded Structures, Brighton.
- Mandara, A. and Mazzolani, F.M. (1989):* On the stability of aluminium alloy cylindrical shells under axial compression, Costruzioni Metalliche n. 2-3.
- Mandara, A. and Mazzolani, F.M. (1990):* Testing results and design procedures for axially loaded aluminium alloy cylinders, Proceedings of the International Colloquium on Stability of Steel Structures, Budapest, Hungary
- Mandara, A. and Mazzolani, F.M. (1995):* Behavioural aspects and ductility demand of aluminium alloy structures, Proceedings of ICSAS '95, Istanbul.
- Mandara, A., Mazzolani, F.M. and Mele, E. (1992):* Fatigue of aluminium alloy joints: comparison of codification, Proceedings of the 5th INALCO '92, International Conference on Aluminium Weldments, Munich.
- Marsh, C. (1983):* Strength of Aluminium, 5th edn, Alcan Canada Products Limited.
- Mazzolani, F.M. (1974):* Proposal to classify the aluminium alloys on the basis of the mechanical behaviour, C.E.C.M. - Commission 16, Doc. 16-74-2.
- Mazzolani, F.M. (1978):* Design bases and strength of alu-alloy structures, Jornadas Tecnicas sobre Estructuras en Aluminio, Bilbao.
- Mazzolani, F.M. (1980):* The bases of The European Recommendations for design of aluminium alloy structures, Alluminio n.2.
- Mazzolani, F.M. (1981b):* Welded construction in Aluminium European Recommendations: welded members, Proceedings of the II International Colloquium, Porto.
- Mazzolani, F.M. (1981a):* European Recommendations for Aluminium Alloy Structures and their comparison with National Standards, Proceedings of the 7th Int. Light Metal Congress, Vienna.
- Mazzolani, F.M. (1984):* Plastic design of aluminium alloy structures, Anniversary Volume in honour of Ch. Massonnet, Liege.

- Mazzolani, F.M. (1985a):* A new aluminium crane bridge for sewage treatment plants, Proceedings of the 3rd International Conference on Aluminium Weldments, Munich.
- Mazzolani, F.M. (1985b):* Aluminium Alloy Structures (first edition), Pitman, London.
- Mazzolani, F.M. (1991):* Una torre tutta d'alluminio, Alluminio per Architettura n. 2.
- Mazzolani, F.M. (1994):* Aluminium Alloy Structures (second edition), E & FN SPON, an imprint of Chapman & Hall, London.
- Mazzolani, F.M. (1995a):* Stability problems of aluminium alloy members: the ECCS methodology, in Structural Stability and Design (edited by S. Kitipornchai, G.J. Hancock & M.A. Bradford), Balkema, Rotterdam
- Mazzolani, F.M. (1995b):* General overview on aluminium structural applications in Europe. (invited lecture), Congressen "Inspiratie voor Stad en Land '95", Utrecht.
- Mazzolani, F.M. (1998a):* Design Principles for Aluminium Structures, Stahlbau Spezial: Aluminium in Practice, Ernst & Sohn.
- Mazzolani, F.M. (1998b):* Design of Aluminium Structures according to EC9, Proceedings of the Nordic Steel Construction Conference 98, Bergen, Norway.
- Mazzolani, F.M. (1998c):* New developments in the design of aluminium structures, Proceedings of the 3rd National Conference on Steel Structures, Thessaloniki, Greece.
- Mazzolani, F.M. (1999a):* Design Codes for Aluminium Structures (Keynote lecture), CHAIRE
- Mazzolani, F.M. (1999b):* The structural use of aluminium: Design and Applications (Keynote lecture), Proceedings of the International Conference on Steel and Aluminium Structures, Espoo, Finland.
- Mazzolani, F.M. (2001a):* EN 1999 Eurocode 9: Design of aluminium structures, Proceedings of ICE, Civil Engineering n.144.
- Mazzolani, F.M. (2001b):* The use of aluminium in the restoration of the "Real Ferdinando" bridge on the Garigliano river, Festschrift Ehren Von Prof. Dr. Ing. Gunther Valtinat Herausgegeben von Jürgen Priebe und Ulrike Eberwien Druck: General Anzeiger, Rhauderfehn.
- Mazzolani, F.M. (2003b):* Chapter I: "Design Criteria for Aluminium Structures: Technology, Codification and Applications", from "Aluminium Structural Design" (CISM course n. 443), ed. F.M. Mazzolani, Springer – Verlag, Wien, New York.
- Mazzolani, F.M. ed. (2003a):* Aluminium Structural Design, CISM 2003, Springer-Verlag, Wien, New York.
- Mazzolani, F.M. (2004):* Structural use of aluminium alloys in civil engineering (Keynote lecture), Proceedings of the 2nd International Conference on Structural Engineering, Mechanics and Computation (SEMC 2004), Cape Town, South Africa.
- Mazzolani, F.M. (2010):* Two Twin Aluminium Domes of the Enel Plant in Civitavecchia (Italy), Proc. of the 11th International Aluminium Conference INALCO 2010 'New Frontiers in Light Metals', Eindhoven, 23-25 June.
- Mazzolani, F.M. and Frey, F. (1977):* Buckling behaviour of aluminium alloy extruded members, Proceedings of the 2nd International Colloquium on Stability of Steel Structures, Liège.
- Mazzolani, F.M. and Frey, F. (1983):* ECCS stability code for aluminium alloy members: present state and work in progress, Proceedings of the 3rd International on Stability of Steel Structures.
- Mazzolani, F.M. and Grillo, M. (1995):* Fatigue strength of longitudinally welded aluminium alloy

structures, International Conference on Aluminium Weldments, Cleveland, Ohio, USA.

- Mazzolani, F. M. and Mandara, A. (1999):* Methodology for the Structural Rehabilitation of the main hall of "Mercati Traianei" in Rome, Proc. of the 2nd Int. Congress on "Science and Technology for the Safeguard of Cultural Heritage in the Meditarreanean Basin", Paris, July 5 – 9.
- Mazzolani, F.M. and Mandara, A. (2004):* Buckling of aluminium shells: proposal for european curves, Proceedings of the ICTWS 2004, 4th International Conference on Thin-Walled Structures, Loughborough Leicestershire.
- Mazzolani, F.M. and Mele, E. (1997b):* Use of Aluminium Alloys in Retrofitting Ancient Suspension Bridges; Proceedings of the International Conference on Composite Construction - Conventional and Innovative, Innsbruck.
- Mazzolani, F.M. and Piluso, V. (1990):* Different uses of the Perry Robertson formula for assessing stability of aluminium columns, Proceedings of the International Colloquium on Stability of Steel Structures, Budapest, Hungary.
- Mazzolani, F.M. and Piluso, V. (1995):* Prediction of rotation capacity of aluminium alloy beams, Proceedings of ICSAS '95, Istanbul.
- Mazzolani, F.M. and Valtinat, G. (1987):* ECCS activity in the field of buckling of aluminium alloy members, Proceedings of the International Conference on Steel & Aluminium Structures, Cardiff.
- Mazzolani, F.M. and Valtinat, G. (1992):* Bars, beams and beam columns, Aluminium Structural Analysis, Recent European Advances, Elsevier Applied Science.
- Mazzolani, F.M., Cappelli, M. and Spasiano, G. (1985):* Plastic analysis of aluminium alloy members in bending, Aluminium, vol. 61.
- Mazzolani, F.M., De Matteis, G. and Landolfo, R. (1997a):* Influence of Welding on Stability of Aluminium Thin Plates, Proceedings of the 5th Int. Colloquium on Stability and Ductility of Steel Structures, SDSS '97, Nagoya.
- Mazzolani, F.M., De Matteis, G. and Mandara, A. (1996b):* Classification system for aluminium alloy connections, IABSE Colloquium, Istanbul.
- Mazzolani, F.M., Landolfo, R. and De Matteis, G. (1998):* Influence of welding on the stability of aluminium thin plates, Stability and Ductility of Steel Structures, Tsutomu Usami and Yoshito Itoh editors, Nagoya University, ELSEVIER.
- Mazzolani, F.M., Mandara, A. and De Matteis, G. (2000b):* T-stub Aluminium Joints: Influence of Behavioural Parameters, Computers and Structures n. 78, PERGAMON, p. 311-327.
- Mazzolani, F.M., Mandara, A. and Langseth, M. (1999b):* Plastic Design of Aluminium Members According to EC 9, Proceedings of the International Conference on Steel and Aluminium Structures, Espoo, Finland.
- Mazzolani, F. M., Mazzolani, S. M. and Mandara, A. (2000):* Aluminium Structures in the Restoration Project of Mercati Traianei in Rome, Proc. of the 5th Int. Congress Restoration of Architectural Heritage, Firenze, 17-24 September.
- Mazzolani, F. M., Mazzolani, S. M. and Mandara, A. (2005):* The use of aluminium structures in the restoration of Mercati Traianei in Rome, Proc. of the X International Symposium "Museum: merely buildings for culture?", Naples, 13 - 15 October.
- Mazzolani, F.M., Piluso, V. and Rizzano, G. (1997c):* Numerical simulation of aluminium stocky hollow members under uniform compression, Proceedings of the 5th Int. Colloquium on

Stability and Ductility of Steel Structures, SDSS '97, Nagoya.

- Mazzolani F.M., Piluso, V. and Rizzano, G. (2001):* Experimental Analysis of Aluminium Alloy Channels Subjected to Local Buckling under Uniform Compression, Proceedings of the C. T. A. Congress “Giornate Italiane della Costruzione in Acciaio”, Isola di S. Giorgio Maggiore, Venezia.
- Mazzolani, F.M., Piluso, V. and Rizzano, G. (2003c):* Local buckling of aluminium alloy angles under uniform compression: experimental analysis, C. T. A. Congress “Giornate Italiane della Costruzione in Acciaio”, Genova.
- Mazzolani, F.M., Faella, C., Piluso, V. and Rizzano, G. (1996a):* Experimental analysis of aluminium alloy SHS-members subjected to local buckling under uniform compression, 5th Int. Colloquium on Structural Stability, SSRC, Brazilian Session, Rio de Janeiro.
- Mazzolani, F.M., Faella, C., Piluso, V. and Rizzano, G. (1999a):* Local Buckling of Aluminium Channels Under Uniform Compression: Experimental Analysis, Proceedings of the International Conference on Steel and Aluminium Structures, Espoo, Finland.
- Mazzolani, F.M., Faella, C., Piluso, V. and Rizzano, G. (2000a):* Local Buckling of Aluminium Members: Testing and Classification, Journal of Structural Engineering, March.
- Mazzolani, F.M., Mandara, A., Di Lauro, G. and Maddaloni, A. (2003a):* Stability of aluminium alloy cylinders: report of F.E.M. analysis and proposal of buckling curves for European codification, Background Document to prEN 1999-1-5, Supplementary rules for shell structures-First draft, EN1999-1-1 PT Meeting, Munich.
- Mazzolani, F.M., Mandara, A., Di Lauro, G. and Maddaloni, A. (2003b):* Imperfection Sensitivity Analysis of Aluminium Cylinders, Proceedings of the C. T. A. Congress “Giornate Italiane della Costruzione in Acciaio”, Genova.
- Moniteur Reference Techniques (2005):* Les Eurocodes Conception des bâtiments et des ouvrages de génie civil, Editions Le Moniteur, Paris.
- Ogle, M. and Maddox, S. J. (1992):* Design rules for fatigue of aluminium structures according to BS 8118, Part 1, Proceedings of the 5th International Conference on Aluminium Weldments, INALCO, Munich, April.
- Peter, J. (1956):* Aluminum in modern architecture, Reynolds Metals Company, Louisville, Kentucky.
- Sanders, W. W. Jr., Ondra, R. and Kosteas, D. (1992):* State-of-the-art of the ALFABET Project. Proceedings of the 5th International Conference on Aluminium Weldments, INALCO, Munich, April.
- Sharp M.L. (1993):* Behavior and Design of Aluminum Structures, McGraw-Hill, Inc., New York.

PARTE I: REGOLE GENERALI

I-1. MATERIALI

I-1.1 MATERIALE BASE

Le proprietà meccaniche delle leghe d'alluminio da considerare nei calcoli strutturali risultano le seguenti:

- | | |
|---------------------------------------|--|
| - Modulo Elastico: | $E=70000 \text{ N/mm}^2$; |
| - Modulo di elasticità tangenziale: | $G=27000 \text{ N/mm}^2$; |
| - Coefficiente di Poisson: | $\nu=0.3$; |
| - Coefficiente di dilatazione termica | $\alpha=23 \times 10^{-6} \text{ }^\circ\text{C}^{-1}$; |
| - Peso specifico: | $\rho=2700 \text{ kg/m}^3$. |

La scelta delle leghe di alluminio per applicazioni strutturali è condizionata dalla combinazione di diversi fattori, quali resistenza, durabilità, proprietà fisiche, saldabilità, forgiabilità e disponibilità in particolari forme. Le leghe utilizzabili nel campo dell'Ingegneria Civile sono riportate nel seguito in funzione dei fattori sopra menzionati.

Le leghe si dividono in leghe da lavorazione plastica e leghe da fonderia che si distinguono tra leghe trattabili termicamente e quelle non trattabili termicamente. Le leghe da lavorazione plastica sono riportate in Tabella I-1.1, mentre le leghe da fonderia sono riportate in Tabella I-1.2.

Le proprietà e le caratteristiche delle leghe da lavorazione plastica, che possono variare in funzione del processo di tempra (T) o di incrudimento (H) cui sono sottoposte, sono riportate in Tabella I-1.3 per i prodotti laminati, in Tabella I-1.4 per i prodotti estrusi o trafilati ed in Tabella I-1.5 per i prodotti forgiati.

Le leghe di alluminio elencate nelle Tabelle I-1.1 e I-1.2 sono raggruppate secondo tre livelli di durabilità in ordine decrescente: A (alta), B (media) e C (bassa). Questi livelli sono utilizzati per determinare la necessità ed il grado di protezione richiesto come specificato al Capitolo VII-2. Nelle costruzioni in cui sono utilizzate più di una lega, incluso i metalli di apporto delle saldature, il grado di protezione dovrebbe essere determinato in relazione al minore tra i relativi livelli di durabilità.

Nelle Tabelle I-1.3, I-1.4 e I-1.5 sono riportate le caratteristiche meccaniche: limite elastico f_0 , resistenza ultima f_u e allungamento a rottura in funzione dello stato fisico (H o T) e dello spessore. L'allungamento a rottura è riferito a $A = A_{5.65\sqrt{A_0}}$ nella Tabella I-1.4 ed ad A_{50} nella Tabella I-1.3

fatta eccezione dei valori indicati con l'asterisco (*). La colonna BC indica la classe di instabilità che si utilizza nella scelta della curva per la verifica di stabilità delle membrature (Classe A=curva 1; Classe B=curva 2), secondo le metodologie riportate nelle Parti II e III, rispettivamente per elementi monodimensionali e bidimensionali.

Nelle stesse tabelle i parametri affetti dal pedice haz si riferiscono alle zona termicamente alterate dal processo di saldatura secondo quanto specificato nel Paragrafo I-1.5.

Nell'ultima colonna delle Tabelle I-1.3 e I-1.4 è riportato il valore del parametro n_p che rappresenta l'esponente della legge di Ramberg-Osgood nel caso in cui venga utilizzata per l'analisi plastica, secondo quanto specificato nel Paragrafo I-2.3.

Tabella I-1.1: Elenco dei prodotti da lavorazione plastica.

Designazione della lega		Forma del semilavorato	Classe di Durabilità ²⁾
Numerica	Alfanumerica		
EN AW-3004	EN AW-AlMn1Mg1	SH, ST, PL	A
EN AW-3005	EN AW-AlMn1Mg0,5	SH, ST, PL	A
EN AW-3103	EN AW-Al Mn1	SH, ST, PL, ET, EP, ER/B	A
EN AW-5005/5005A	EN AW-AlMg1(B)/(C)	SH, ST, PL	A
EN AW-5049	EN AW-AlMg2Mn0,8	SH, ST, PL	A
EN AW-5052	EN AW-Al Mg2,5	SH, ST, PL, ET ¹⁾ , EP ¹⁾ , ER/B, DT	A
EN AW-5083	EN AW-Al Mg4,5Mn0,7	SH, ST, PL, ET ¹⁾ , EP ¹⁾ , ER/B, DT, FO	A
EN AW-5454	EN AW-Al Mg3Mn	SH, ST, PL, ET ¹⁾ , EP ¹⁾ , ER/B	A
EN AW-5754	EN AW-Al Mg3	SH, ST, PL, ET ¹⁾ , EP ¹⁾ , ER/B, DT, FO	A
EN AW-6060	EN AW-Al MgSi	ET,EP,ER/B,DT	B
EN AW-6061	EN AW-Al Mg1SiCu	SH, ST,PL,ET,EP,ER/B,DT	B
EN AW-6063	EN AW-Al Mg0,7Si	ET, EP, ER/B,DT	B
EN AW-6005A	EN AW-Al SiMg(A)	ET, EP, ER/B	B
EN AW-6082	EN AW-Al Si1MgMn	SH, ST, PL, ET, EP, ER/B, DT, FO	B
EN AW-6106	EN AW-AlMgSiMn	EP	B
EN AW-7020	EN AW-Al Zn4,5Mg1	SH, ST, PL, ET, EP, ER/B, DT	C
EN AW-8011A	EN AW-AlFeSi	SH, ST, PL	B
Legenda: SH - Foglio (EN 485)		ER/B – Asta o Barra Estrusa (EN 755)	
ST - Nastro (EN 485)		DT – Tubo Trafilato (EN 754)	
PL - Piastra (EN 485)		FO - Forgiato (EN 586)	
ET – Tubo Estruso (EN 755)		¹⁾ Soltanto sezioni piene estruse (aperte) o tubi senza saldatura (mandrino foratore)	
EP – Profilato Estruso (EN 755)		²⁾ Vedi Capitolo VII-2	

Tabella I-1.2: Elenco dei prodotti da fonderia.

Designazione della lega		Classe di durabilità
Numerica	Alfanumerica	
EN AC-42100	EN AC-Al Si7Mg0,3	B
EN AC-42200	EN AC-Al Si7Mg0,6	B
EN AC-43000	EN AC-Al Si10Mg(a)	B
EN AC-43300	EN AC-AlSi9Mg	B
EN AC-44200	EN AC-Al Si12(a)	B
EN AC-51300	EN AC-Al Mg5	A

Tabella I-1.3: Proprietà meccaniche dei prodotti laminati.

Lega EN AW-	Stato fisico	Spessore mm	f_0 N/mm ²	f_u	A_{50} %	$f_{0,haz}$ N/mm ²	$f_{u,haz}$	Fattore HAZ		BC	n_p
								$\rho_{0,haz}$	$\rho_{u,haz}$		
3004	H14 H24/H34	≤ 6 3	180 170	220	1 3	75	155	0.42 0.44	0.70	B	23 18
	H16 H26/H36	≤ 4 3	200 190	240	1 3			0.38 0.39	0.65	B	25 20
3005	H14 H24	≤ 6 3	150 130	170	1 4	56	115	0.37 0.43	0.68	B	38 18
	H16 H26	≤ 4 3	175 160	195	1 3			0.32 0.35	0.59	B	43 24
3103	H14 H24	≤ 25 12.5	120 110	140	2 4	44	90	0.37 0.40	0.64	B	31 20
	H16 H26	≤ 4	145 135	160	1 2			0.30 0.33	0.56	B	48 28
5005	O/H111	≤ 50	35	100	15	35	100	1	1	B	5
	H12 H22/H32	≤ 12.5	95 80	125	2 4	44	100	0.46 0.55	0.80	B	18 11
	H14 H24/H34	≤ 12.5	120 110	145	2 3			0.37 0.40	0.69	B	25 17
5052	H12 H22/H32	≤ 40	160 130	210	4 5	80	170	0.50 0.62	0.81	B	17 10
	H14 H24/H34	≤ 25	180 150	230	3 4			0.44 0.53	0.74	B	19 11
5049	O/H111	≤ 100	80	190	12	80	190	1	1	B	6
	H14 H24/H34	≤ 25	190 160	240	3 6	100	190	0.53 0.63	0.79	B	20 12
5454	O/H111	≤ 80	85	215	12	85	215	1	1	B	5
	H14 H24/H34	≤ 25	220 200	270	2 4	105	215	0.48 0.53	0.80	B	22 15
5754	O/H111	≤ 100	80	190	12	80	190	1	1	B	6
	H14 H24/H34	≤ 25	190 160	240	3 6	100	190	0.53 0.63	0.79	B	20 12
5083	O/H111	≤ 50	125	275	11	125	275	1	1	B	6
		50 < t ≤ 80	115	270	14*	115	270			B	
	H12 H22/H32	≤ 40	250 215	305	3 5	155	275	0.62 0.72	0.90	B	22 14
H14 H24/H34	≤ 25	280 250	340	2 4	0.55 0.62			0.81	A	22 14	
6061	T4/T451	≤ 12.5	110	205	12	95	150	0.86	0.73	B	8
	T6/T651	≤ 12.5	240	290	6	115	175	0.48	0.60	A	23
	T651	12.5 < t ≤ 80	240	290	6*						
6082	T4/T451	≤ 12.5	110	205	12	100	160	0.91	0.78	B	8
	T61/T6151	≤ 12.5	205	280	10	125	185	0.61	0.66	A	15
	T6151	12.5 < t ≤ 100	200	275	12*			0.63	0.67	A	14
	T6/T651	≤ 6	260	310	6	0.48	0.60	A	25		
		6 < t ≤ 12.5	255	300	9	0.49	0.62	A	27		
T651	12.5 < t ≤ 100	240	295	7*	0.52	0.63	A	21			
7020	T6	≤ 12.5	280	350	7	205	280	0.73	0.80	A	19
	T651	≤ 40			9*						
8011A	H14 H24	≤ 12.5	110 100	125	2 3	37	85	0.34 0.37	0.68	B	37 22
	H16 H26	≤ 4	130 120	145	1 2			0.28 0.31	0.59		33 33

Le differenze in termini di f_0 , A_{50} , $\rho_{0,haz}$ e n_p dipendono dagli stati fisici. Se due (tre) stati fisici sono indicati in una stessa riga sono separati da “|” anche i corrispondenti valori di f_0 , A_{50} , $\rho_{0,haz}$ e n_p sono separati da “|”, mentre quelli separati da “/” non presentano differenze.

I valori delle resistenze nelle zone termicamente alterate ($f_{0,haz}$ e $f_{u,haz}$) si riferiscono a prodotti con spessori fino a 15 mm ottenuti mediante procedimento di saldatura MIG ed a prodotti realizzati con leghe da incrudimento 3xxx, 5xxx e 8011A, aventi spessore fino a 6 mm ed ottenuti mediante procedimento di saldatura TIG. Tali valori, così come i fattori ρ , devono essere ridotti mediante un fattore 0.8 nel caso di prodotti realizzati con leghe da invecchiamento 6xxx e 7xxx, aventi spessore fino a 6 mm ed ottenuti mediante procedimento di saldatura TIG. Per valori più elevati dello spessore, laddove non vi siano disponibili dati ulteriori, tali valori di resistenza, nonché i corrispondenti fattori ρ , devono essere ulteriormente ridotti di un fattore 0.8 per le leghe da invecchiamento (6xxx e 7xxx) e di un fattore 0.9 per quelle da incrudimento (3xxx, 5xxx e 8011A). Tali riduzioni non si applicano allo stato fisico O.

I valori minimi di allungamento indicati non si applicano all'intero campo degli spessori dati, ma perlopiù ai materiali più sottili. Per i dettagli vedere EN 485-2

Tabella I-1.4: Proprietà meccaniche dei prodotti estrusi e trafilati. (continua)

Legg EN AW-	Semilavorato	Stato fisico	Spessore mm	f_0	f_u	A %	$f_{0,haz}$	$f_{u,haz}$	Fattore HAZ		BC	n_p
				N/mm ²			N/mm ²		$\rho_{0,haz}$	$\rho_{u,haz}$		
5083	ET,EP,ER/B	O/H11,F, H112	$t \leq 200$	110	270	12	110	270	1	1	B	5
	DT	H12/22/32	$t \leq 10$	200	280	6	135	270	0.68	0.96	B	14
		H14/24/34	$t \leq 5$	235	300	4			0.57	0.90	B	18
5454	EP,ET,ER/B	O/H111, F/H112	$t \leq 25$	85	200	16	85	200	1	1	B	5
5754	EP,ET,ER/B	O/H111, F/H112	$t \leq 25$	85	180	14	80	180	1	1	B	6
	DT	H14/24/34	$t \leq 10$	180	240	4	100	180	0.56	0.75	B	16
6060	EP,ET,ER/B	T5	$t \leq 5$	120	160	8	50	80	0.42	0.50	B	17
	EP		$5 < t \leq 25$	100	140	8			0.50	0.57	B	14
	ET,EP,ER/B	T6	$t \leq 3$	150	190	8	60	100	0.40	0.53	A	20
	ET,EP,ER/B		$3 < t \leq 15$	140	170	8			0.43	0.59	A	24
	DT		$t \leq 20$	160	215	12			0.38	0.47	A	16
	EP,ET,ER/B	T64	$t \leq 15$	120	180	12	60	100	0.50	0.56	A	12
	EP,ET,ER/B	T66	$t \leq 3$	160	215	8	65	110	0.41	0.51	A	16
	EP		$3 < t \leq 25$	150	195	8			0.43	0.56	A	18
6061	EP,ET,ER/B	T4	$t < 25$	110	180	15	95	150	0.86	0.83	B	8
	DT		$t \leq 20$	110	205	16			0.73	B	8	
	EP,ET,ER/B	T6	$t < 25$	240	260	8	115	175	0.48	0.67	A	55
6063	DT	T5	$t \leq 20$	240	290	10	60	100	0.60	0.60	A	23
	EP,ET,ER/B		$t \leq 3$	130	175	8			0.46	0.57	B	16
	EP	$3 < t \leq 25$	110	160	7	60	100	0.55	0.63	B	13	
	EP,ET,ER/B	T6	$t \leq 10$	170	215	8	65	110	0.38	0.51	A	20
	EP,ET,ER/B		$10 < t \leq 25$	160	195	8			0.41	0.56	A	24
	DT		$t \leq 20$	190	220	10			0.34	0.50	A	31
	EP,ET,ER/B	T66	$t \leq 10$	200	245	8	75	130	0.38	0.53	A	22
	EP		$10 < t \leq 25$	180	225	8			0.42	0.58	A	21
DT	$t \leq 20$		195	230	10	0.38			0.57	A	28	
6063A	ER/B,ET	T4	$t \leq 10$	90	150	12	*	*	*	*	B	10
	ER/B,ET		$10 < t \leq 25$	90	140	10			*	*	B	11
	EP		$t \leq 25$	90	150	12			*	*	B	10
	ER/B, ET	T5	$t \leq 25$	160	200	7	*	*	*	*	B	20
	EP		$t \leq 10$	160	200	7			*	*	B	20
	EP		$10 < t \leq 25$	150	290	6			*	*	B	7
	ER/B, ET	T6	$t \leq 25$	190	230	7	*	*	*	*	A	24
	ER/B, ET		$t \leq 10$	190	230	7			*	*	A	24
	ET,EP		$10 < t \leq 25$	180	220	5			*	*	A	23
6261	EP,ET,ER/B	T4	$t \leq 10$	100	180	14	*	*	*	*	B	8
	ET,EP	T5	$t \leq 5$	230	270	8	*	*	*	*	A	28
	ET,EP/H		$5 < t \leq 10$	220	260	9			*	*	A	27
	EP/O		$5 < t \leq 25$	220	260	9			*	*	A	27
	EP/O	T6	$t > 25$	210	250	9	*	*	*	*	A	26
	ER/B, ET		$t \leq 10$	245	290	8			*	*	A	26
	EP		$t \leq 5$	245	290	8			*	*	A	26
	EP/O	T6	$5 < t \leq 25$	235	280	8	*	*	*	*	A	25
	EP/H		$5 < t \leq 10$	230	270	8			*	*	A	28

Tabella I-1.4: Proprietà meccaniche dei prodotti estrusi e trafilati.

Lega EN AW-	Semilavorato	Stato fisico	Spessore mm	f_0	f_u	A %	$f_{0,haz}$	$f_{u,haz}$	Fattore HAZ		BC	n_p
				N/mm ²			N/mm ²		$\rho_{0,haz}$	$\rho_{u,haz}$		
6005 6005A	EP/O,ER/B	T6	$t \leq 5$	225	270	8			0.51	0.61	A	25
			$5 < t \leq 10$	215	260	8			0.53	0.63	A	24
			$10 < t \leq 25$	200	250	8	115	165	0.58	0.66	A	20
	EP/H,ET	T6	$t \leq 5$	215	255	8			0.53	0.65	A	26
$5 < t \leq 10$			200	250	8			0.58	0.66	A	20	
6106	EP	T6	$t \leq 10$	200	250	8	95	160	0.48	0.64	A	20
	EP,ET,ER/B	T4	$t \leq 25$	110	205	14	100	160	0.91	0.78	B	8
	EP	T5	$t \leq 5$	230	270	8	125	185	0.54	0.69	A	28
6082	EP,ET	T6	$t \leq 5$	250	290	8			0.50	0.64	A	32
			$5 < t \leq 15$	260	310	10			0.48	0.60	A	25
	ER/B	T6	$t \leq 20$	250	295	8	125	185	0.50	0.63	A	27
			$20 < t \leq 150$	260	310	8			0.48	0.60	A	25
			$t \leq 5$	255	310	8			0.49	0.60	A	22
	DT	T6	$5 < t \leq 20$	240	310	10			0.52	0.60	A	17
7020	EP,ET,ER/B	T6	$t \leq 15$	290	350	10			0.71	0.80	A	23
	EP,ET,ER/B	T6	$15 < t < 40$	275	350	10	205	280	0.75	0.80	A	20
	DT	T6	$t \leq 20$	280	350	10			0.73	0.80	A	20

Legenda: ET – Tubo Estruso; EP – Profilato Estruso; EP/H – Profilati estrusi cavi; ER/B – Asta o Barra estrusa; EP/O – Profilato estruso aperto; DT – Tubo trafilato

* Valori non disponibili

Se una sezione è compresa, in relazione ai suoi spessori, in più insiemi di proprietà meccaniche specificate, si dovrebbe considerare appropriati quelli più bassi. Eccezioni sono ammesse qualora il produttore possa fornire garanzie in ordine alla certificazione di qualità.

I valori delle resistenze nelle zone termicamente alterate ($f_{0,haz}$ e $f_{u,haz}$) Si riferiscono a prodotti con spessori fino a 15 mm ottenuti mediante procedimento di saldatura MIG ed a prodotti realizzati con leghe da incrudimento (5xxx), aventi spessore fino a 6 mm ed ottenuti mediante procedimento di saldatura TIG. Tali valori, così come i fattori ρ , devono essere ridotti mediante un fattore 0.8 nel caso di prodotti realizzati con leghe da invecchiamento 6xxx e 7xxx, aventi spessore fino a 6 mm ed ottenuti mediante procedimento di saldatura TIG. Per valori più elevati dello spessore, laddove non vi siano disponibili dati ulteriori, tali valori di resistenza, nonché i corrispondenti fattori ρ , devono essere ulteriormente ridotti di un fattore 0.8 per le leghe da invecchiamento (6xxx e 7xxx) e di un fattore 0.9 per quelle da incrudimento (5xxx). Tali riduzioni non si applicano allo stato fisico O.

Tabella I-1.5: Proprietà meccaniche dei prodotti forgiati.

Lega EN AW-	Stato fisico	Spessore fino a mm	Direzione	f_0	f_u	$f_{0,haz}^{1)}$	$f_{u,haz}^{1)}$	A% ³⁾	BC
				N/mm ²					
5754	H112	150	Longitudinale (L)	80	180	80	180	15	B
5083	H112	150	Longitudinale (L)	120	270	120	270	12	B
			Trasversale (T)	110	260	110	260	10	B
6082	T6	100	Longitudinale (L)	260	310	125 ²⁾	185 ²⁾	6	A
			Trasversale (T)	250	290			5	A

¹⁾ $\rho_{0,haz} = f_{0,haz}/f_0$ e $\rho_{u,haz} = f_{u,haz}/f_u$

²⁾ Per spessori superiori a 15 mm (saldatura MIG) o a 6 mm (saldatura TIG) vedi note in Tabella I-1.4.

³⁾ $A = A_{5.65\sqrt{A_0}}$

I-1.2 ORGANI MECCANICI DI COLLEGAMENTO

Nella Tabella I-1.6 sono riportati i valori minimi della tensione al limite convenzionale elastico f_0 e di quella ultima f_u da impiegarsi nei calcoli come valori caratteristici.

Le raccomandazioni per l'impiego dei bulloni e dei rivetti elencati in Tabella I-1.6 sono fornite nella Parte IV. In particolare, i rivetti e i bulloni di alluminio devono impiegarsi solo per unioni a taglio (categoria A di cui al punto IV-1.1.1).

Per le strutture in parete sottile possono impiegarsi sia le viti autofilettanti ed autoperforanti che i rivetti.

I bulloni di alluminio indicati in Tabella I-1.6 devono essere utilizzati solo se il produttore certifica che i bulloni siano stati prodotti e testati secondo le norme specifiche relativamente alle proprietà meccaniche (EN 28839) e che le tolleranze geometriche corrispondono a quelle per bulloni di acciaio secondo le normative pertinenti (EN 24014 o EN 24017). Il produttore deve certificare le proprietà del materiale e la validità delle prove eseguite mediante l'emissione di un certificato di ispezione 3.1.B definito nella EN 10204. I bulloni di alluminio sono impiegati in combinazione con rondelle di alluminio o di acciaio inossidabile o zincato soprattutto nel caso di fori asolati. Non è raccomandato l'utilizzo di fori con diametro d_0 maggiore di $d+1.5$ mm.

In generale, quando si devono realizzare collegamenti tra parti in alluminio mediante organi meccanici realizzati con metalli differenti, devono attentamente valutarsi le condizioni di protezione da adottarsi per evitare la corrosione galvanica. In particolare, per escludere fenomeni di corrosione da contatto con le leghe di alluminio, i bulloni di acciaio devono proteggersi mediante zincatura. Nella Tabella I-1.6 sono riportate le caratteristiche meccaniche dei bulloni in lega di alluminio, in acciaio zincato ed in acciaio inossidabile da impiegarsi come organi meccanici di collegamento tra elementi strutturali in alluminio. Deve inoltre considerarsi che i bulloni di acciaio di classe 8.8 e 10.9 possono essere assoggettati a forza di pretrazione mediante serraggio controllato.

Le proprietà del materiale, le dimensioni e le tolleranze dei rivetti cavi e pieni in lega di alluminio devono essere conformi alle specifiche norme di prodotto. In particolare, i valori minimi garantiti di f_0 e f_u da impiegarsi come valori caratteristici nei calcoli sono forniti in Tabella I-1.6.

Dal punto di vista dimensionale, indicando con d il diametro nominale del gambo del rivetto (Figura I-1.1), devono rispettarsi, in assenza di svasatura, i seguenti parametri geometrici: altezza della testa $\geq 0.6d$; diametro della testa $\geq 1.6d$, raggio $\geq 0.75d$.

Il produttore dei rivetti deve confermare il rispetto delle proprietà del materiale indicate in progetto e dovranno eseguirsi prove di verifica per garantire il soddisfacimento di tali requisiti, i cui esiti saranno specificati in appositi certificati di controllo.

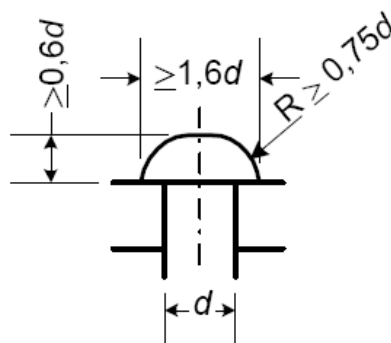


Figura I-1.1: Dimensioni minime per rivetti a gambo pieno (senza svasatura).

Tabella I-1.6: Valori minimi della tensione convenzionale allo 0.2% di deformazione f_0 , e della tensione ultima f_u per bulloni e rivetti.

Materiale	Tipo di connettore	Designazione numerica della lega EN AW -	Designazione chimica della lega EN AW -	Temperatura o grado	Diametro	f_0 ⁵⁾ N/mm ²	f_u ⁵⁾ N/mm ²
Leghe di alluminio	Rivetti	5019	AlMg5	H111	≤20	110	250
				H14, H34	≤18	210	300
		5754	AlMg3	H111	≤20	80	180
				H14, H34	≤18	180	240
		6082	AlSi1MgMn	T4	≤20	110	205
				T6	≤20	240	300
	Bulloni	5754 (AL1) ¹⁾	AlMg3	2)	≤10	230	270
					10 < d ≤ 20	180	250
		5019 (AL2) ¹⁾	AlMg5	2)	≤14	205	310
					14 < d ≤ 36	200	280
		6082 (AL3) ¹⁾	AlSi1MgMn	2)	≤6	250	320
					14 < d ≤ 36	260	310
Acciaio	Bulloni ³⁾			4.6	≤39	240	400
				5.6	≤39	300	500
				6.8	≤39	480	600
				8.8	≤39	640	800
				10.9	≤39	900	1000
Acciaio inossidabile	Bulloni ⁴⁾	A2, A4		50	≤39	210	500
		A2, A4		70	≤39	450	700
		A2, A4		80	≤39	600	800

¹⁾ Definizione dei materiali secondo la norma EN 28839.

²⁾ Nessun tipo di trattamento nella norma EN 28839.

³⁾ Trattamento in accordo alla norma EN ISO 898-1.

⁴⁾ Designazione e trattamento in accordo alla norma EN ISO 3506-1.

⁵⁾ I valori forniti per i rivetti sono inferiori ai valori dalla EN 754 (aste) o dalla EN 1301 (fili trafilati), nell'ambito delle quali i rivetti sono ottenuti mediante formatura a freddo. Per la resistenza convenzionale allo 0.2%, la EN 1301 definisce invece solo valori tipici, ma i valori sopra riportati possono essere intesi a vantaggio di sicurezza. Per il progetto di unioni di categoria A (in presenza di rifollamento), il valore della resistenza ultima è la base per il calcolo della capacità portante di un bullone o di un rivetto.

I-1.3 SALDATURE

Le resistenze caratteristiche del materiale di apporto per la saldatura (f_w) sono riportate nella Tabella I-1.7, dove si fa riferimento alle leghe di Tabella I-1.8, valide per le combinazioni di metallo base e di metallo di apporto riportate in Tabella I-1.9.

La resistenza caratteristica delle saldature è funzione del metallo di apporto adoperato. La scelta del metallo di apporto, infatti, influenza significativamente la resistenza delle saldature. Si osserva che in genere la resistenza del metallo di apporto è maggiore di quella del metallo di base.

La scelta del metallo d'apporto va eseguita in funzione delle leghe da collegare e deve contemplare i requisiti di progetto dei collegamenti.

Le Tabelle I-1.8 e I-1.9 possono rappresentare un'utile guida per la scelta del metallo d'apporto da impiegarsi per determinati metalli di base.

Tutti gli elettrodi per saldature devono rispettare le indicazioni fornite nelle norme di prodotto.

Tabella I-1.7: Resistenza caratteristica f_w del metallo di saldatura.

Resistenza caratteristica	Materiale di apporto	Lega									
		3004 6082	3005 5005 6060 6063	3103	5049 5454 5754	5052	5083	6005A 6106	6061	7020	8011A
f_w (N/mm ²)	3103										
	4043A	190	150	95	-	-	-	160	170	210	100
	4047A										
	5056A										
	5183 5356 5556A	210	160	-	220	170	240	180	190	260	100

In caso di combinazione di materiali, ai fini dei calcoli si deve impiegare il più basso valore di resistenza caratteristica.

Tabella I-1.8: Gruppi di leghe impiegate nella Tabella I-1.7.

Gruppi di metallo di apporto	Leghe
Tipo 3	3103
Tipo 4	4043A, 4047A ¹⁾
Tipo 5	5056A, 5356 / 5356A, 5556A / 5556B, 5183 / 5183A

¹⁾ La lega 4047A è specificatamente utilizzata per evitare cricche delle saldature. In altri casi risulta preferibile la 4043A.

I-1.4 ADESIVI

I collegamenti strutturali di alluminio possono essere realizzati mediante incollaggio con adesivi. Questo tipo di collegamento richiede l'impiego di tecniche consolidate e dovrebbe essere utilizzato con estrema cautela.

I collegamenti con adesivi possono impiegarsi solo a condizione che (vedi il Paragrafo IV-1.3):

- il progetto del collegamento sia tale che debbano trasmettersi solo forze di taglio;
- si applichino adesivi appropriati;
- le procedure per la preparazione della superficie prima dell'incollaggio rispettino le specifiche richieste per l'applicazione.

Non deve contemplarsi l'uso di adesivi per i collegamenti strutturali principali, a meno che la loro validità non sia stata verificata mediante una consistente sperimentazione, includendo prove climatiche e prove a fatica.

Tabella I-1.9: Scelta dei metalli di apporto (vedi Tabella I-1.7 per i tipi di lega).

Combinazione metallo base ¹⁾							
Prima parte	Seconda parte						
	Leghe da fonderia Al-Si	Leghe da fonderia Al-Mg	Serie 3000	Serie 5000 tranne la 5083	Serie 5083	Serie 6000	Serie 7020
Serie 7020	NR ²⁾	Tipo 5 Tipo 5 Tipo 5	Tipo 5 Tipo 5 Tipo 5	Tipo 5 Tipo 5 Tipo 5	5556A Tipo 5 5556A	Tipo 5 Tipo 5 Tipo 4	5556A Tipo 5 Tipo 4 ⁴⁾
Serie 6000	Tipo 4 Tipo 4 Tipo 4	Tipo 5 Tipo 5 Tipo 5	Tipo 4 Tipo 4 Tipo 4	Tipo 5 Tipo 5 Tipo 5	Tipo 5 Tipo 5 Tipo 5	Tipo 5 Tipo 4 Tipo 4	
Serie 5083	NR ²⁾	Tipo 5 Tipo 5 Tipo 5	Tipo 5 Tipo 5 Tipo 5	Tipo 5 Tipo 5 Tipo 5	5556A Tipo 5 Tipo 5		
Serie 5000 tranne la 5083	NR ²⁾	Tipo 5 Tipo 5 Tipo 5	Tipo 5 Tipo 5 Tipo 5	Tipo 5 ³⁾ Tipo 5			
Serie 3000	Tipo 4 Tipo 4 Tipo 4	Tipo 5 Tipo 5 Tipo 5	Tipo 3 Tipo 3 Tipo 3				
Leghe da fonderia Al-Mg	NR ²⁾	Tipo 5 Tipo 5 Tipo 5					
Leghe da fonderia Al-Si	Tipo 4 Tipo 4 Tipo 4						

¹⁾ In ciascuna casella, nella riga superiore è indicato il metallo di apporto per ottenere la massima resistenza della saldatura. Il metallo di apporto da utilizzarsi per ottenere la massima resistenza alla corrosione è indicato nella linea centrale. Il metallo di apporto da utilizzarsi per evitare la formazione di cricche nelle saldature è invece fornito nella riga inferiore.

²⁾ NR = non raccomandato. Non è raccomandata l'esecuzione di saldature per leghe contenenti circa il 2% o più di Mg con metallo di apporto Al-Si o viceversa, in quanto si formerebbe una sufficiente quantità di precipitato di Mg₂Si nelle zone di fusione che renderebbero fragili le saldature.

³⁾ La resistenza alla corrosione del metallo della saldatura è migliore se il contenuto della sua lega è vicino a quello del metallo di base e non marcatamente superiore. Così, in caso di ambiente potenzialmente corrosivo, è preferibile saldare la lega EN-AW 5454, utilizzando la lega 5454 come materiale di apporto. Comunque, in alcuni casi, ciò è possibile solo a spese della solidità della saldatura, così che sarà necessario trovare un compromesso fra efficienza della saldatura e resistenza alla corrosione della lega impiegata.

⁴⁾ Solo in casi speciali, a causa della minore resistenza della saldatura e della duttilità del collegamento.

I-1.5 ZONE TERMICAMENTE ALTERATE (HAZ)

I-1.5.1 Effetto softening

L'alluminio presenta una significativa riduzione delle caratteristiche meccaniche (*softening*) nelle zone termicamente alterate (HAZ) adiacenti alle saldature che deve considerarsi nei calcoli di progetto (Figura I-1.2). Ciò non si verifica per le leghe allo stato O.

Le zone termicamente alterate (HAZ) devono essere prese in considerazione per le seguenti classi di leghe:

- Leghe trattabili termicamente, in qualsiasi condizione di trattamento termico (serie 6xxx e 7xxx);
- Leghe non trattabili termicamente, in qualsiasi condizione di incrudimento (serie 3xxx, 5xxx e 8xxx).

L'intensità e l'estensione del *softening* nella zona termicamente alterata (HAZ) vanno considerate secondo quanto di seguito specificato. Sia l'intensità che l'estensione delle zone HAZ risultano differenti per i procedimenti TIG e MIG. Per il procedimento di saldatura TIG, per effetto del maggiore trasferimento di calore che esso comporta, deve considerarsi una maggiore estensione della HAZ ed una maggiore intensità del *softening*, che si traduce in una maggiore riduzione di resistenza.

Le resistenze caratteristiche $f_{0,haz}$ e $f_{u,haz}$ per il materiale della HAZ sono specificate nelle Tabelle I-1.3, I-1.4 e I-1.5.

E' importante tenere ben presente che anche una piccola saldatura realizzata per collegare una parte accessoria ad una membratura principale può notevolmente ridurre la resistenza della membratura per effetto della presenza di una HAZ. Nella progettazione delle travi, risulta spesso vantaggioso collocare le saldature e le parti accessorie in zone caratterizzate da bassi stati tensionali, come ad esempio nei pressi dell'asse neutro oppure ad una certa distanza dalle regioni caratterizzate da elevati valori del momento flettente (Figura I-1.3).

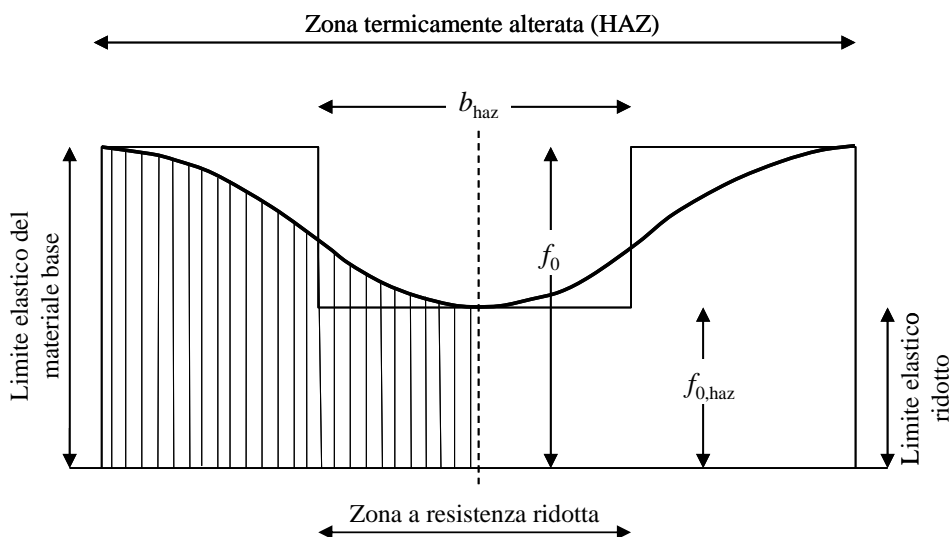


Figura I-1.2: Effetti sulla resistenza derivanti dalla presenza di una zona termicamente alterata.

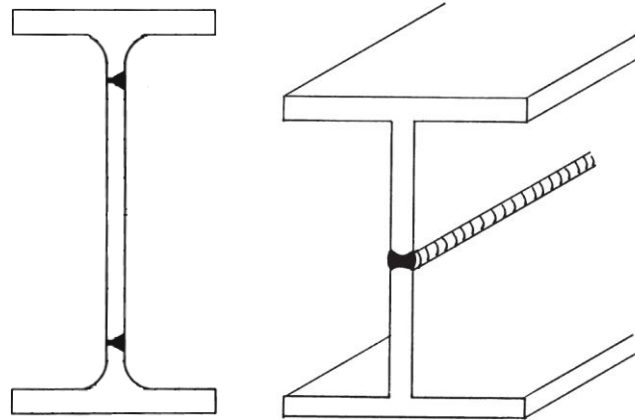


Figura I-1.3: Localizzazione vantaggiosa di saldature in una sezione a doppio T.

La riduzione di resistenza che ha luogo in prossimità delle saldature (*softening*) riguarda maggiormente la tensione al limite convenzionale elastico f_0 piuttosto che la tensione ultima f_u . La zona condizionata dal *softening* si estende nelle immediate vicinanze della saldatura. Al di là di tale zona, le caratteristiche di resistenza della lega tornano rapidamente ai valori di resistenza originari del materiale.

Nei calcoli di progetto si assume che la resistenza del materiale sia ridotta della stessa entità mediante un fattore di riduzione ρ_{haz} costante per tutta l'estensione della HAZ, che viene definita mediante una distanza b_{haz} dalla saldatura (vedi Figura I-1.2).

Talvolta è possibile mitigare gli effetti del *softening* presente nelle HAZ mediante processi di invecchiamento artificiale da attuare a saldatura avvenuta.

Allo scopo di conoscere le caratteristiche resistenziali delle HAZ, le resistenze caratteristiche f_0 e f_u devono essere moltiplicate per i rispettivi fattori di riduzione $\rho_{0,\text{haz}}$ e $\rho_{u,\text{haz}}$, forniti nelle Tabelle I-1.3 e I-1.4 per le varie leghe strutturali. In particolare, nelle leghe della serie 7xxx, i valori del fattore ρ_{haz} sono influenzati dall'entità delle tensioni agenti nelle HAZ.

I valori forniti in tali tabelle sono da considerarsi effettivi solo dopo che siano trascorsi un assegnato numero di giorni dall'esecuzione della saldatura (3 giorni per leghe della serie 6xxx e 30 giorni per quelle della serie 7xxx), sempre che il materiale sia stato mantenuto ad una temperatura non inferiore ai 10°C. Se dopo l'esecuzione della saldatura il materiale viene mantenuto ad una temperatura inferiore ai 10°C, il tempo di recupero sarà prolungato.

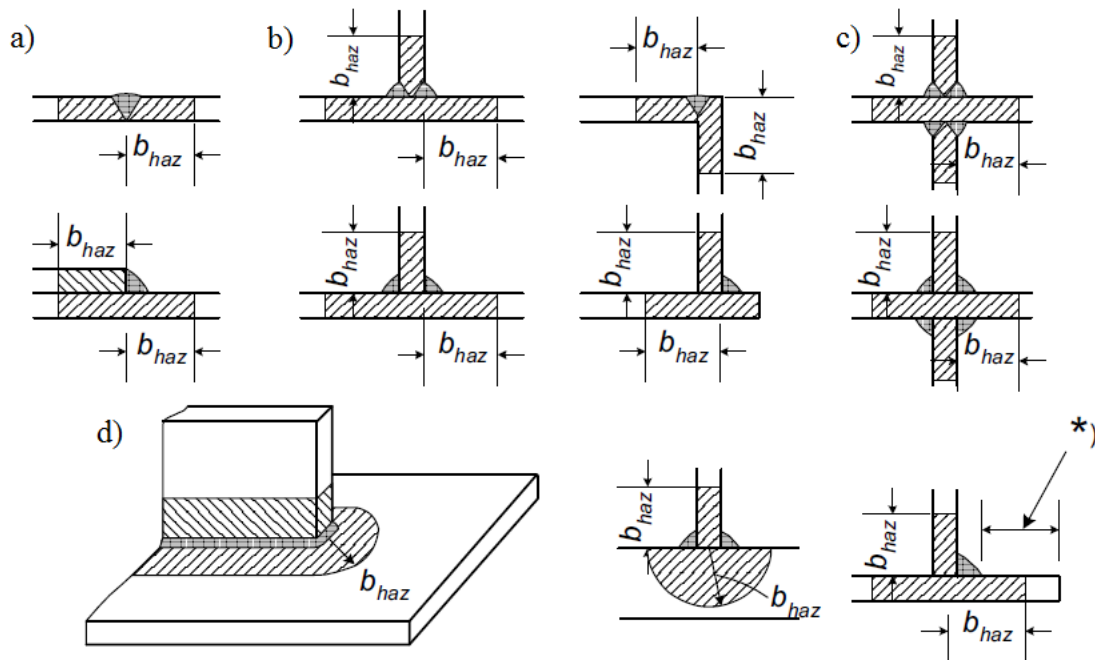
Oltre che riducendo il valore della resistenza caratteristica nelle HAZ la severità del *softening* può essere portata in conto riducendo l'area A su cui agisce lo stato tensionale. In tal modo, nel caso di una parte di sezione di area A interessata dal *softening* presente nelle HAZ, la resistenza può essere espressa tanto come $(f_0\rho_{0,\text{haz}})A$ quanto come $f_0(\rho_{0,\text{haz}}A)$, se il progetto è relativo al limite elastico, oppure, nel caso di progetto relativo al limite ultimo, tanto come $(f_u\rho_{u,\text{haz}})A$ quanto come $f_u(\rho_{u,\text{haz}}A)$.

I-1.5.2 Estensione delle HAZ

Si assume che le HAZ si estendano in una qualunque direzione per una distanza, computata a partire dalla saldatura, pari a b_{haz} . Tale distanza è misurata nella maniera seguente (si veda la Figura I-1.4):

- a) in direzione trasversale a partire dalla linea d'asse, nelle saldature testa a testa.
- b) in direzione trasversale a partire dal punto di intersezione delle superfici saldate, nelle saldature a cordone d'angolo.
- c) in direzione trasversale a partire dal punto di intersezione delle superfici saldate, nelle saldature di testa utilizzate in collegamenti ad angolo, a T, a croce.
- d) in una qualsiasi direzione radiale a partire dall'estremità di una saldatura.

Alcuni esempi illustrativi per la definizione della b_{haz} sono riportati nella Figura I-1.4.



*) Se questa distanza risulta minore di $3b_{\text{haz}}$ si assume che la HAZ si estenda per l'intera larghezza della flangia

Figura I-1.4: Estensione delle zone termicamente alterate (HAZ).

Per le saldature effettuate con procedimento tipo MIG su materiali non trattati termicamente e per saldature eseguite con più passate e con raffreddamento fino a 60°C tra una passata di saldatura e l'altra, i valori di b_{haz} possono assumersi come segue:

$0 < t \leq 6 \text{ mm}$:	$b_{\text{haz}} = 20 \text{ mm}$
$6 < t \leq 12 \text{ mm}$:	$b_{\text{haz}} = 30 \text{ mm}$
$12 < t \leq 25 \text{ mm}$:	$b_{\text{haz}} = 35 \text{ mm}$
$t > 25 \text{ mm}$:	$b_{\text{haz}} = 40 \text{ mm}$

Per saldature eseguite con procedimento TIG, l'estensione della HAZ risulta maggiore di quella indicata nel caso di impiego di procedura MIG, in quanto la quantità di calore fornita è maggiore. Per le saldature continue di testa oppure a cordone d'angolo eseguite con procedimento TIG effettuate su elementi aventi spessore compreso fra 0 e 6 mm e realizzati con leghe delle serie 5xxx (stato incrudito), 6xxx e 7xxx, può assumersi $b_{\text{haz}} = 30 \text{ mm}$.

Nel caso in cui due o più saldature risultino ravvicinate, gli effetti delle rispettive HAZ si sovrappongono. In questo caso, si assume che esista una sola HAZ per l'intero gruppo di saldature. Quando una saldatura è localizzata troppo vicino al bordo libero di un elemento sporgente, la dispersione di calore risulta meno efficace. Ciò accade quando la distanza della saldatura dal bordo libero è inferiore a $3b_{\text{haz}}$. In queste circostanze si assume che l'intera larghezza dell'elemento sporgente sia soggetta al fattore ρ_{haz} .

Gli altri fattori che influenzano il valore di b_{haz} risultano:

a) Influenza di temperature superiori a 60°C

Quando si effettuano saldature con più passate, potrebbe verificarsi un incremento della temperatura nella lega indotto dal succedersi delle passate. Ciò si traduce in un aumento dell'estensione della HAZ. Se si assume pari a $T_1(^{\circ}\text{C})$ la temperatura, che dovrebbe essere compresa tra 60°C e 120°C ,

tra una passata di saldatura e la successiva, si assume a vantaggio di sicurezza che b_{haz} venga moltiplicato per un fattore α_2 , definito secondo la seguente indicazione:

leghe 6xxx e leghe da incrudimento della serie 5xxx

$$\alpha_2 = 1 + (T_1 - 60)/120 \quad (\text{I-1.1})$$

leghe 7xxx

$$\alpha_2 = 1 + 1.5(T_1 - 60)/120 \quad (\text{I-1.2})$$

Se si vuole assumere un valore meno conservativo di α_2 , si dovrà ricorrere a prove di durezza su campioni, dalle quali si dedurrà la reale estensione della HAZ. La massima temperatura raccomandata per la esecuzione di saldature tra leghe di alluminio è pari a 120°C.

b) Elementi dotati di spessori differenti

Se gli elementi da collegare mediante saldatura non hanno un medesimo spessore t , risulta conservativo assumere che, in tutte le espressioni riportate sopra, t sia lo spessore medio di tutti gli elementi, sempre che lo spessore medio non ecceda lo spessore minimo di oltre il 50%. Per variazioni dello spessore maggiori, l'estensione della HAZ dovrebbe determinarsi attraverso prove di durezza su campioni.

c) Variazioni nel numero dei percorsi di calore:

Se i collegamenti tra gli elementi sono realizzati mediante saldature a cordone d'angolo, ma hanno un numero di percorsi di diffusione del calore (N) superiore a tre, si moltiplica il valore di b_{haz} per $3/N$.

I-2. MODELLI ANALITICI PER I LEGAMI TENSIONE-DEFORMAZIONE

I-2.1 GENERALITÀ

Questa parte della norma fornisce i modelli per la schematizzazione dei legami tensione-deformazione delle leghe di alluminio concepiti in modo da tener conto dell'effettivo comportamento elasto-incrudente del materiale.

I modelli proposti hanno diversi livelli di complessità, in relazione all'accuratezza richiesta nei calcoli.

La caratterizzazione analitica del legame tensione (σ)–deformazione (ε) di una lega di alluminio può essere perseguita tramite modelli a tratti o modelli continui.

I parametri numerici che definiscono ciascun modello devono essere calibrati sulla base delle effettive proprietà meccaniche del materiale. Tali proprietà dovrebbero essere ottenute tramite opportune prove di trazione oppure, in alternativa, sulla base dei valori forniti, per ciascuna lega, nelle Tabelle I-1.3, I-1.4 e I-1.5.

I-2.2 MODELLI A TRATTI

Questi modelli sono basati sull'ipotesi che la legge $\sigma - \varepsilon$ del materiale possa essere descritta tramite una curva multi-lineare, ciascun ramo della quale rappresenta rispettivamente la regione elastica, inelastica e plastica, con o senza incrudimento.

In accordo con tale ipotesi, la caratterizzazione della relazione tensione–deformazione può essere eseguita, generalmente, utilizzando alternativamente:

- un modello bi-lineare, con o senza incrudimento (Figura I-2.1);
- un modello tri-lineare, con o senza incrudimento (Figura I-2.2).

I-2.2.1 Modelli bi-lineari

Quando si utilizza un modello bi-lineare con incrudimento (Figura I-2.1a), si possono assumere le seguenti relazioni:

$$\sigma = E\varepsilon \quad \text{per} \quad 0 < \varepsilon < \varepsilon_p \quad (\text{I-2.1})$$

$$\sigma = f_p + E_1(\varepsilon - \varepsilon_p) \quad \text{per} \quad \varepsilon_p < \varepsilon \leq \varepsilon_{\max} \quad (\text{I-2.2})$$

dove

f_p è il limite convenzionale elastico di proporzionalità;
 ε_p è la deformazione corrispondente alla tensione f_p ;
 ε_{\max} è la deformazione corrispondente alla tensione f_{\max} ;
 E è il modulo elastico;
 E_1 è il modulo incrudente.

Nel caso che si assuma il modello “elastico–perfettamente plastico” (Figura I-2.1b), il materiale rimane perfettamente elastico fino alla tensione limite elastica f_p e, fino al valore di deformazione ε_{\max} , dovrebbero considerarsi deformazioni plastiche senza incrudimento ($E_1=0$).

In assenza di più accurate determinazioni dei parametri di cui sopra, si possono assumere, per entrambi i modelli delle Figure I-2.1a) e I-2.1b), i seguenti valori:

- f_p è il valore nominale di f_0 (vedi il Paragrafo I-1.1);
- f_{\max} è il valore nominale di f_u (vedi il Paragrafo I-1.1);
- $\varepsilon_{\max} = 0.5 \varepsilon_u$;
- ε_u è il valore nominale della deformazione ultima (vedi il Paragrafo I-1.1);
- $\varepsilon_p = f_0/E$.
- $E_1 = (f_u - f_0)/(0.5 \varepsilon_u - \varepsilon_p)$

I-2.2.2 Modelli tri-lineari

Quando si utilizza un modello tri-lineare con incrudimento (Figura I-2.2a), si possono ritenere valide le seguenti relazioni:

$$\sigma = E\varepsilon \quad \text{per} \quad 0 < \varepsilon \leq \varepsilon_p \quad (\text{I-2.3})$$

$$\sigma = f_p + E_1(\varepsilon - \varepsilon_p) \quad \text{per} \quad \varepsilon_p < \varepsilon \leq \varepsilon_e \quad (\text{I-2.4})$$

$$\sigma = f_e + E_2(\varepsilon - \varepsilon_e) \quad \text{per} \quad \varepsilon_e < \varepsilon \leq \varepsilon_{\max} \quad (\text{I-2.5})$$

dove

f_p è il limite di proporzionalità;
 f_e è il limite di elasticità;
 ε_p è la deformazione corrispondente alla tensione f_p ;
 ε_e è la deformazione corrispondente alla tensione f_e ;

ε_{max} è la deformazione corrispondente alla tensione f_{max} ;
 E è il modulo elastico;
 E_1 è il modulo di primo incrudimento;
 E_2 è il modulo di secondo incrudimento.

Nel caso si assuma il modello “perfettamente plastico” (Figura I-2.2b), nel campo di deformazioni comprese tra ε_e ed ε_{max} dovrebbero considerarsi deformazioni plastiche senza incrudimento ($E_2=0$).

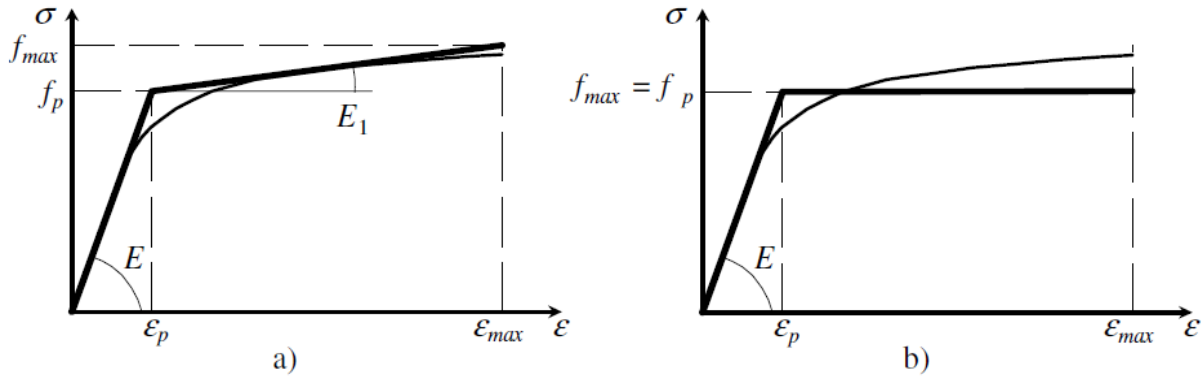


Figura I-2.1: Modelli bi-lineari.

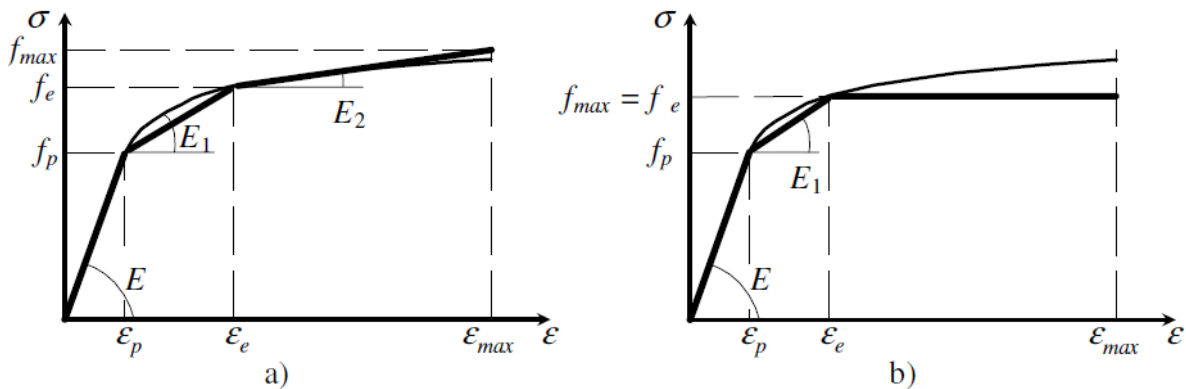


Figura I-2.2: Modelli tri-lineari.

I-2.3 MODELLI CONTINUI

Questi modelli sono basati sull'ipotesi che la legge $\sigma - \varepsilon$ del materiale possa essere descritta mediante un legame continuo, che rappresenta rispettivamente la regione elastica, inelastica e plastica, con o senza incrudimento.

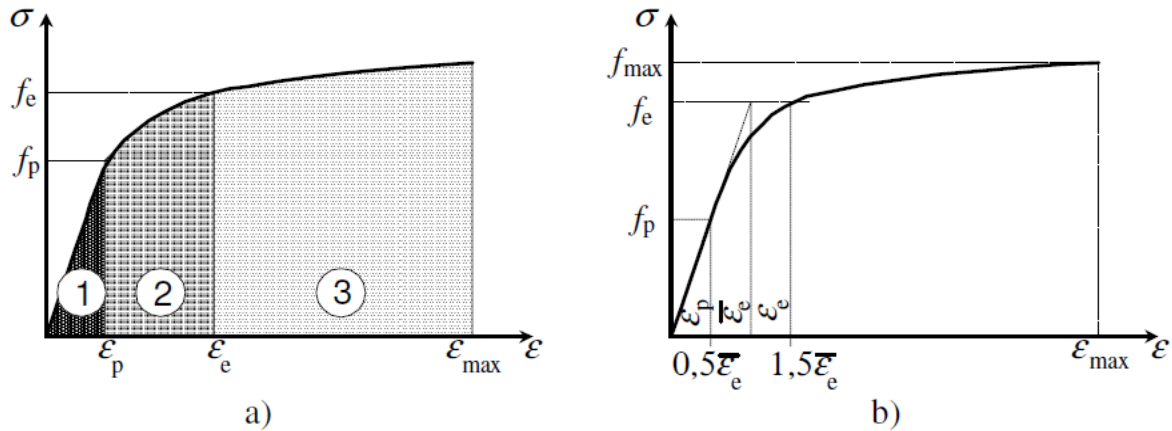
In accordo con tale ipotesi, la caratterizzazione del legame tensione–deformazione può essere generalmente eseguita utilizzando in alternativa:

- Modelli continui del tipo $\sigma = \sigma(\varepsilon)$;
- Modelli continui del tipo $\varepsilon = \varepsilon(\sigma)$.

I-2.3.1 Modelli continui del tipo $\sigma = \sigma(\varepsilon)$

Quando si assume una legge del tipo $\sigma = \sigma(\varepsilon)$, è conveniente identificare tre distinte regioni, che possono essere definite nel seguente modo (Figura I-2.3a):

- Regione 1: comportamento elastico;
- Regione 2: comportamento inelastico;
- Regione 3: comportamento incrudente.



- **Figura I-2.3:** Modelli continui del tipo $\sigma = \sigma(\varepsilon)$.

In ciascuna regione, il comportamento del materiale viene rappresentato mediante diverse relazioni tensione-deformazione, assicurandone la continuità nei punti di raccordo. In accordo con tale ipotesi, la caratterizzazione del legame tensione-deformazione può essere effettuata nella maniera seguente (Figura I-2.3b):

Regione 1 per $0 < \varepsilon < \varepsilon_p$ con $\varepsilon_p = 0.5 \bar{\varepsilon}_e$ e $\bar{\varepsilon}_e = f_e/E$

$$\sigma = E\varepsilon \quad (I-2.6)$$

Regione 2 per $\varepsilon_p < \varepsilon \leq 1.5 \bar{\varepsilon}_e$ con $\varepsilon_p = 0.5 \bar{\varepsilon}_e$ e $\bar{\varepsilon}_e = f_e/E$

$$\sigma = f_e \left[-0.2 + 1.85 \frac{\varepsilon}{\bar{\varepsilon}_e} - \left(\frac{\varepsilon}{\bar{\varepsilon}_e} \right)^2 + 0.2 \left(\frac{\varepsilon}{\bar{\varepsilon}_e} \right)^3 \right] \quad (I-2.7)$$

Regione 3 per $1.5 \bar{\varepsilon}_e < \varepsilon < \varepsilon_{\max}$

$$\sigma = f_e \left[\frac{f_{\max}}{f_e} - 1.5 \left(\frac{f_{\max}}{f_e} - 1 \right) \frac{\bar{\varepsilon}_e}{\varepsilon} \right] \quad (I-2.8)$$

dove

f_e è il limite elastico convenzionale;

f_{\max} è la resistenza a trazione in corrispondenza del punto di picco della curva $\sigma - \varepsilon$;

$\bar{\varepsilon}_e$ è la deformazione corrispondente alla tensione f_e ;

ε_{\max} è la deformazione corrispondente alla tensione f_{\max} ;

E è il modulo elastico.

In assenza di più accurate determinazioni dei parametri di cui sopra, è possibile assumere i seguenti valori:

f_e è il valore nominale di f_0 (vedi il Paragrafo I-1.1);

f_{max} è il valore nominale di f_u (vedi il Paragrafo I-1.1);

$$\varepsilon_{max} = 0.5 \varepsilon_u;$$

ε_u è il valore nominale della deformazione ultima (vedi il Paragrafo I-1.1);

E è il valore nominale del modulo elastico (vedi il Paragrafo I-1.1).

I-2.3.2 Modelli continui del tipo $\varepsilon = \varepsilon(\sigma)$

Per materiali a comportamento continuamente non lineare, come le leghe di alluminio, per descrivere il legame tensione-deformazione nella forma $\varepsilon = \varepsilon(\sigma)$, è possibile ricorrere al modello di Ramberg-Osgood. Tale modello può essere fornito adoperando una formulazione di tipo generale, come quella di seguito riportata (Figura I-2.4a):

$$\varepsilon = \frac{\sigma}{E} + \varepsilon_{0,e} \left(\frac{\sigma}{f_e} \right)^n \quad (I-2.9)$$

dove

f_e è il limite elastico convenzionale;

$\varepsilon_{0,e}$ è la deformazione residua corrispondente alla tensione f_e ;

n è l'esponente che definisce il grado di incrudimento della curva.

Per valutare l'esponente n , in aggiunta al limite convenzionale elastico f_e , è richiesta la scelta di una seconda tensione di riferimento f_x . Definendo $\varepsilon_{0,x}$ la deformazione residua corrispondente alla tensione f_x (Figura I-2.4b), l'esponente n è espresso da:

$$n = \frac{\ln(\varepsilon_{0,e}/\varepsilon_{0,x})}{\ln(f_e/f_x)} \quad (I-2.10)$$

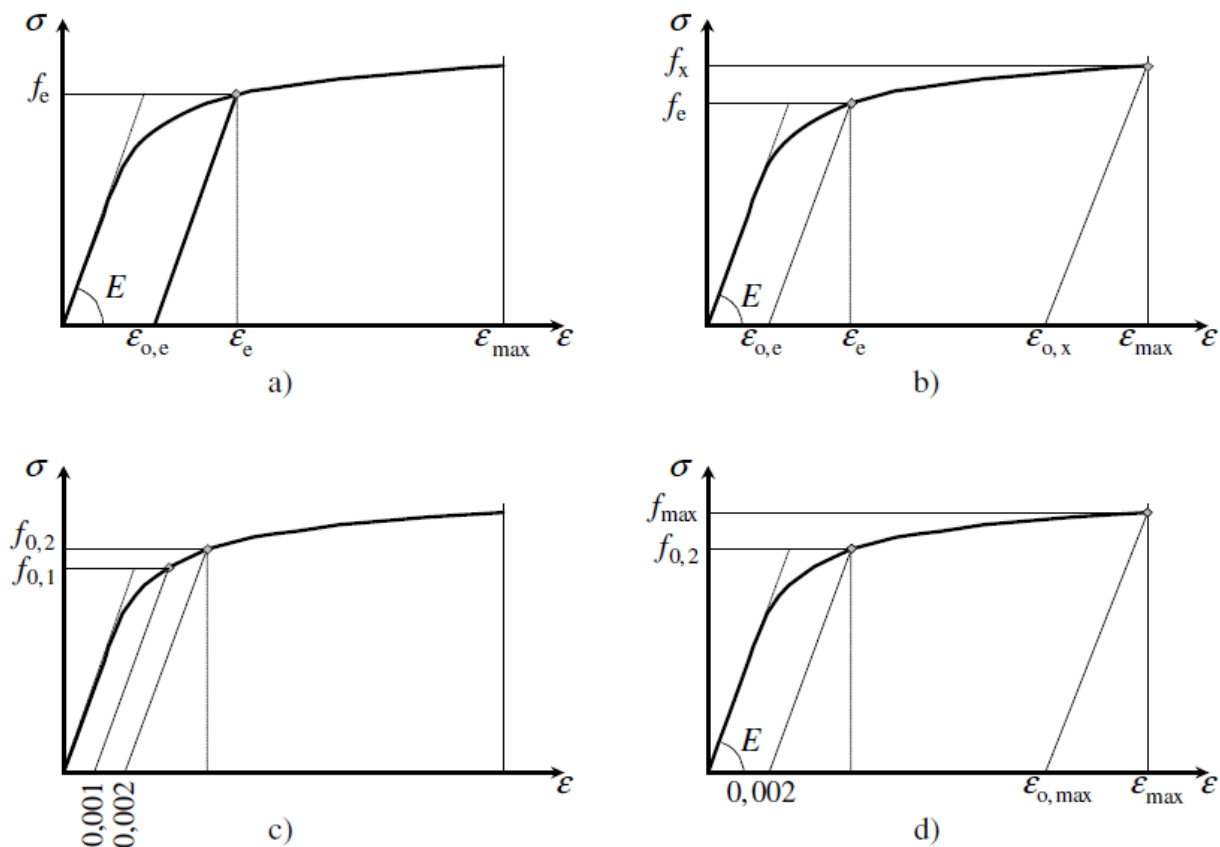


Figura I-2.4: Modelli continui del tipo $\varepsilon = \varepsilon(\sigma)$.

Come limite elastico convenzionale, si può assumere la tensione corrispondente ad una deformazione residua pari allo 0.2%, cioè:

$$f_e = f_0$$

$$\varepsilon_{0,e} = 0.002$$

e l'espressione del modello diviene:

$$\varepsilon = \frac{\sigma}{E} + 0.002 \left(\frac{\sigma}{f_0} \right)^n \quad \text{e} \quad n = \frac{\ln(0.002/\varepsilon_{0,x})}{\ln(f_0/f_x)} \quad (\text{I-2.11})$$

La scelta del secondo punto di riferimento ($f_x - \varepsilon_{0,x}$) dovrebbe essere effettuata in base al campo di deformazione corrispondente al fenomeno in esame. E' possibile individuare i seguenti casi limite:

- a) se l'analisi riguarda il campo delle deformazioni elastiche, si può assumere come secondo punto di riferimento la tensione corrispondente ad una deformazione residua dello 0,1% (Figura I-2.4c), ponendo:

$$f_x = f_{0,1}$$

$$\varepsilon_{0,x} = 0.001$$

e pertanto

$$n = \frac{\ln 2}{\ln(f_0/f_{0,1})} \quad (\text{I-2.12})$$

- b) se l'analisi riguarda il campo delle deformazioni plastiche, si può assumere come secondo punto di riferimento (Figura I-2.4d) la resistenza a trazione in corrispondenza del punto di picco della curva $\sigma - \varepsilon$, ponendo:

$$f_x = f_{\max}$$

$$\varepsilon_{0,x} = \varepsilon_{0,\max} = \text{deformazione residua corrispondente alla tensione } f_{\max}$$

e pertanto:

$$n = \frac{\ln(0.002/\varepsilon_{0,\max})}{\ln(f_0/f_{\max})} \quad (\text{I-2.13})$$

Sulla base di un numero rilevante di prove sperimentali è possibile assumere i seguenti valori:

$$\varepsilon = \frac{\sigma}{E} + 0.002 \left(\frac{\sigma}{f_0} \right)^n \quad (\text{I-2.14})$$

dove

- a) campo elastico ($f_x = f_p$, $\varepsilon_p = 0.000001$)

$$n = \frac{\ln(0.000001/0.002)}{\ln(f_p/f_0)} \quad (\text{I-2.15})$$

dove il limite di proporzionalità f_p dipende solo dai valori della tensione di snervamento f_0 :

$$f_p = f_0 - 2\sqrt{10 \cdot f_0 \left(\text{N/mm}^2 \right)} \quad \text{se } f_0 > 160 \text{ N/mm}^2 \quad (\text{I-2.16})$$

$$f_p = f_0/2 \quad \text{se } f_0 \leq 160 \text{ N/mm}^2 \quad (\text{I-2.17})$$

b) campo plastico ($f_x = f_u$)

$$n = n_p = \frac{\ln(0.002/\varepsilon_u)}{\ln(f_0/f_u)} \quad (\text{I-2.18})$$

I-2.4 VALUTAZIONE APPROSSIMATA DI ε_u

In accordo ai risultati sperimentali, i valori di ε_u per le diverse leghe possono essere calcolate usando un'espressione analitica ottenuta mediante interpolazione dei risultati disponibili. Questa espressione può essere impiegata per quantificare il modello σ - ε oltre il limite elastico in caso di analisi plastica ma non è pertinente per il giudizio sulla duttilità del materiale. Tale formulazione, che fornisce un limite superiore all'allungamento a rottura, può essere sintetizzata dalla seguente formula:

$$\varepsilon_u = 0.30 - 0.22 \frac{f_0 \left(\text{N/mm}^2 \right)}{400} \quad (\text{I-2.19})$$

I-3. STATI LIMITE DI SERVIZIO

I-3.1 PRINCIPI

Gli stati limite di servizio da prendere in considerazione per le strutture di alluminio risultano:

- deformazioni o spostamenti che compromettono l'uso efficiente della struttura (incluso il malfunzionamento dei macchinari e delle attrezzature);
- deformazioni o spostamenti che causano danni alle finiture o agli elementi non strutturali;
- deformazioni o spostamenti che compromettono l'aspetto esteriore della struttura;
- variazione di forma dovuta al graduale mutamento dimensionale nelle strutture soggette frequentemente ad assemblaggio e smontaggio;
- vibrazioni che causano danni alle finiture o agli elementi non strutturali;
- vibrazioni che inducono fastidio agli occupanti delle strutture o danno alle attrezzature supportate dalla struttura.

Per le verifiche agli stati limite di servizio devono utilizzarsi i coefficienti parziali $\gamma_{M,ser}$.

Per le strutture ordinarie è opportuno considerare $\gamma_{M,ser}=1.0$, salvo diverse indicazioni.

Per la resistenza allo scorrimento dei giunti a taglio si raccomanda $\gamma_{M_s,ser}=1.10$.

I-3.2 CONTROLLO DEGLI SPOSTAMENTI

I-3.2.1 Calcolo degli spostamenti

I valori degli spostamenti verticali specificati nel seguito fanno riferimento allo schema di trave semplicemente appoggiata mostrata nella Figura I-3.1, nella quale:

$$\delta_{\max} = \delta_1 + \delta_2 - \delta_0 \quad (\text{I-3.1})$$

dove

δ_{\max} è la freccia nello stato finale della trave appoggiata-appoggiata;

δ_0 è la premonta iniziale (controfreccia) della trave nella condizione scarica (stato 0);

δ_1 è la variazione di inflessione della trave dovuta ai carichi permanenti immediatamente dopo l'applicazione dei carichi (stato 1);

δ_2 è la variazione di inflessione della trave dovuta all'applicazione dei carichi variabili più eventuali deformazioni, variabili nel tempo, causate dai carichi permanenti (stato 2).

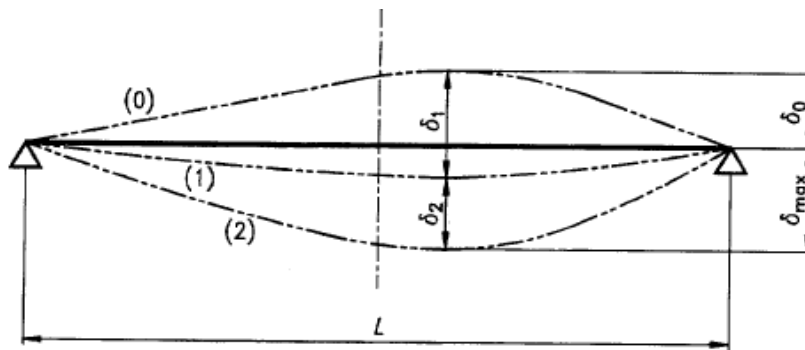


Figura I-3.1: Spostamenti verticali da prendere in considerazione.

Nella valutazione della freccia elastica in linea di principio può farsi riferimento alle proprietà geometriche della sezione (sezione lorda); comunque nel caso di sezioni snelle può risultare necessario considerare le caratteristiche geometriche ridotte per tener conto degli effetti dell'instabilità locale.

In particolare per le sezioni snelle (classe 4, vedi il paragrafo II-1.3) si considera un momento di inerzia ridotto in funzione dello stato tensionale agente attraverso la seguente espressione:

$$I_{\text{ser}} = I_{\text{gr}} - \frac{\sigma_{\text{gr}}}{f_0} (I_{\text{gr}} - I_{\text{eff}}) \quad (\text{I-3.2})$$

dove

I_{gr} è il momento di inerzia della sezione trasversale lorda;

I_{eff} è il momento di inerzia della sezione trasversale efficace in corrispondenza dello stato limite ultimo, tenendo conto dell'instabilità locale;

σ_{gr} è la massima tensione di compressione per flessione in corrispondenza dello stato limite di servizio, valutato con riferimento alla sezione trasversale lorda (positivo nella formula);

f_0 la resistenza caratteristica per flessione relativa all'attingimento del limite convenzionale elastico.

Lo spostamento deve essere calcolato tenendo conto della rigidità rotazionale di ciascun nodo semi-rigido e delle eventuali deformazioni plastiche locali in corrispondenza dello stato limite di servizio.

I-3.2.2 Valori limite degli spostamenti

Nel determinare i limiti di spostamento, si deve tener presente che l'alluminio è un materiale molto più deformabile dell'acciaio; conseguentemente è sconsigliabile l'assunzione di limiti di spostamento eccessivamente restrittivi.

I valori limite di spostamento dovrebbero essere concordati tra il progettista, il committente e l'autorità competente. In assenza di uno speciale accordo tra il progettista ed il committente, una struttura può considerarsi accettabile in termini di spostamento se sono soddisfatti i limiti di seguito riportati.

Di seguito sono indicati i valori limite degli spostamenti elastici consigliati da rispettare nella progettazione delle usuali opere di ingegneria civile.

Spostamenti verticali

Edifici:

Per le travi possono ritenersi accettabili i seguenti limiti di spostamento dovuti all'applicazione di uno solo dei carichi variabili:

- Travi di solaio in assenza di elementi di completamento non suscettibili di fessurazione: L/300
- Travi di solaio in presenza di elementi di completamento suscettibili di fessurazione: L/360
- Travi che sostengono pareti di facciata: L/200
- Arcarecci e travi secondarie di copertura:
 - a) per soli carichi permanenti: L/200
 - b) per la combinazione più gravosa di carico permanente, applicato, da vento e da neve: L/100

Si noti che L è la luce della trave oppure il doppio della luce nel caso di travi a mensola.

Facciate:

Per pareti di chiusura costituite da pannelli di lamiera, gli spostamenti dovuti ai carichi permanenti e variabili non dovrebbero risultare maggiori di $L/90$, dove L è la luce della parete.

Coperture:

Per pannelli di copertura che fungono anche da isolamento, gli spostamenti dovuti ai carichi permanenti e variabili non dovrebbero risultare maggiori di $L/90$.

Per le lamiere ed altri sistemi di copertura con isolamento esterno, indicando con L la luce della lamiera, gli spostamenti dovuti ai carichi permanenti e variabili non dovrebbero risultare maggiori di:

- $L/150$ per $L < 4500$ mm;
- 30 mm per $4500 \text{ mm} \leq L < 6000$ mm;
- $L/200$ per $6000 \text{ mm} \leq L$.

Ponti:

Per i ponti possono assumersi i seguenti spostamenti ammissibili:

- Solo veicoli L/800
- Veicoli e/o pedoni L/1000
- Veicoli esclusivamente su una porzione a sbalzo L/300
- Veicoli e/o pedoni su una porzione a sbalzo L/375

Spostamenti orizzontali

Per le colonne possono assumersi i seguenti limiti di spostamento orizzontale, valutati in corrispondenza della testa della colonna e prodotti per effetto di uno solo dei carichi variabili:

- | | |
|--|-----------|
| - Telai interni ad edifici privi di carroponti | $h/150$ |
| - Colonne di edifici monopiano | $h/300$ |
| - Colonne di edifici multipiano, per ciascun piano | $h/300$ |
| - Colonne di edifici multipiano, sull'intera altezza | $h_e/500$ |

dove

h è l'altezza della singola colonna;

h_e è l'altezza dell'edificio.

Per i montanti e traverse di pareti divisorie: il minore tra $L/250$ e 15 mm

Nei calcoli deve trascurarsi l'incremento di rigidità dovuto alle parti in vetro.

È importante infine sottolineare che per evitare che la durabilità delle parti in vetro e la loro prestazione siano influenzate negativamente, non dovrebbero accettarsi valori maggiori di spostamento.

I-3.3 VIBRAZIONI***I-3.3.1 Fenomeni******Risonanza***

Le frequenze proprie della struttura o delle componenti strutturali devono risultare sufficientemente differenti da quelle della sorgente di oscillazione al fine di evitare il fenomeno della risonanza. Per la verifica di incompatibilità dell'ampiezza di vibrazione deve essere utilizzata la combinazione di carico caratteristica. Nei casi in cui si ritiene che le vibrazioni costituiscano un potenziale problema, in particolare quando i fenomeni di vibrazione sono indotti da raffiche e vortici dovuti al vento, deve prendersi in considerazione la possibilità di collasso per fatica.

Smorzamento

Nella valutazione degli effetti delle vibrazioni, devono prendersi in considerazione le caratteristiche di smorzamento relative alla configurazione strutturale ed al materiale. Dovrebbe considerarsi, inoltre, la necessità di equipaggiare la struttura mediante sorgenti di smorzamento artificiale. In questo caso, può risultare necessario eseguire prove su prototipi.

Fastidi agli utenti

La vibrazione delle strutture a basse frequenza naturale propria può causare fastidi agli utenti e dovrebbe essere considerata in fase di progetto.

La più bassa frequenza propria delle strutture di supporto sulle quali si cammina (ad esempio pavimentazioni, passarelle pedonali, passaggi) non dovrebbe risultare minore di 3 Hz. Tale limitazione può rendersi meno restrittiva in presenza di valori elevati dello smorzamento. Qualora sulle strutture di supporto si svolga un'attività che preveda movimenti ritmici (ad es. ballo) tale valore minimo di frequenza dovrebbe risultare non minore di 5 Hz.

I-3.3.2 Limitazioni

Membrature di strutture reticolari

Per evitare spostamenti laterali eccessivi e vibrazioni dovute al vento o all'azione di macchinari con motore, è necessario che le membrature delle strutture reticolari rispettino le seguenti limitazioni:

- a) membrature compresse
 - correnti: $KL/i < 120$;
 - diagonali: $KL/i < 150$;
- b) membrature tese: $KL/i < 250(1 + f/\sigma_{cr})^{1/2}$
- c) membrature soggette a carichi da vento
 - tubi: $KL/i < 100$;
 - doppio angolare: $b/t < 32000/L$

dove

K è il fattore di lunghezza efficace (vedi Tabella I-3.1);

L è la lunghezza membratura;

i è il raggio di inerzia;

f è la tensione permanente minima;

σ_{cr} è la tensione critica Euleriana $= \pi^2 E / (KL)^2$;

b è la lunghezza del lato più lungo dell'angolare;

t è lo spessore del lato più lungo dell'angolare.

Impalcati

La verifica consiste nell'accertarsi che le vibrazioni non eccedano quei valori che provocano fastidio agli utenti. Le forze dinamiche applicate agli impalcati degli edifici possono essere continue o transitorie. Le prime sono causate dal movimento periodico di macchinari o veicoli e da alcune attività umane come il ballo. D'altro canto, le vibrazioni transitorie sono generalmente dovute al traffico pedonale e si riducono velocemente di intensità in caso di smorzamento strutturale elevato. I solai degli edifici con luce compresa tra 7 e 20 m e frequenza naturale fra 4 e 15 Hz devono essere verificati per le vibrazioni transitorie. La verifica per vibrazioni continue richiede invece uno studio più approfondito. Ad esempio, i solai su cui si svolge a attività di ballo devono verificarsi mediante analisi dinamica se la loro frequenza naturale risulta minore di 6 Hz. Il criterio di verifica in caso di vibrazioni transitorie può essere espresso in termini di massima accelerazione di vibrazione dovuta all'impatto del tallone di una persona, alla frequenza naturale e allo smorzamento del solaio.

Il criterio di progetto relativo alle vibrazioni causate dai pedoni sugli impalcati di uffici e civili abitazioni risulta soddisfatto se:

$$\frac{a_p}{g} = \frac{F_0 \exp(-0.35 f_n)}{\beta W} \leq \frac{a_0}{g} \quad (\text{I-3.3})$$

dove

a_0/g è l'accelerazione limite espressa in g per $3 \text{ Hz} \leq f_n \leq 20 \text{ Hz}$ (vedi Tabella I-3.2);

a_p/g è l'accelerazione di picco stimata espressa in g;

f_n è la frequenza naturale della struttura dell'impalcato;

F_0 è la forza costante sollecitante (vedi Tabella I-3.2);

β è il rapporto di smorzamento modale (vedi Tabella I-3.2).

W è il peso effettivo del solaio.

Tabella I-3.1: Fattore di lunghezza efficace K .

Membratura	K_y	K_z	K_v (angolari singoli)	
			1 bullone	2 bulloni
	1	1	0.8	0.7
	0.5	0.5	0.45	0.4
	0.33	0.43	0.33	0.33
	0.25	0.35	0.25	0.25
	0.5	1	0.5	0.45
	0.5	1	0.5	0.45
	0.45	0.5	0.4	0.35

C = compressione; T = trazione; C=T

Per calcolare la frequenza naturale f_n del solaio, è necessario calcolare prima la frequenza della trave principale f_1 e della trave secondaria f_2 :

$$f_1 \text{ o } f_2 = 156 \sqrt{\frac{EI_T}{wL^4}} \quad (\text{I-3.4})$$

dove

L è la luce della trave principale o secondaria (mm);

w è il peso della trave e della soletta (N/mm);

I_T è il momento di inerzia della trave.

Conosciuti f_1 e f_2 , la frequenza naturale dell'impalcato risulta:

$$f_n = \frac{1}{\sqrt{\frac{1}{f_1^2} + \frac{1}{f_2^2}}} \quad (\text{I-3.5})$$

Tabella I-3.2: Valori raccomandati dell'accelerazione limite e dei parametri F_0 e β .

	Forza costante sollecitante F_0	Rapporto di smorzamento modale β	Accelerazione limite a_0/g
Uffici e civili abitazioni	0.29 kN	0.02-0.05 ^{*)}	0.5%
Centri commerciali	0.29 kN	0.02	1.5%
Passerelle pedonali esterne	0.41 kN	0.01	1.5%
Passerelle pedonali interne	0.41 kN	0.01	5.0%

^{*)} 0.02 per solai con pochi elementi non strutturali (aree di lavoro e chiese);
0.03 per solai con elementi non strutturali ed arredamento, ma solo con pochi tramezzi smontabili (aree per uffici modulari);
0.05 nel caso di tramezzi a tutta altezza tra gli impalcati.

I-4. STATI LIMITE ULTIMI

I coefficienti parziali di sicurezza per la resistenza γ_M , da impiegarsi per le verifiche delle membrature agli stati limite ultimi, vengono generalmente calibrati sulla base di risultati sperimentali. In generale, possono distinguersi due categorie principali di coefficienti:

- γ_{M1} , che deve essere applicato per definire le resistenze relative all'attingimento della tensione limite convenzionale elastica f_0 , corrispondente allo 0.2% di deformazione residua (ad es. nel caso dell'instabilità dell'equilibrio elastico);
- γ_{M2} , che deve essere applicato per definire le resistenze relative all'attingimento della tensione limite ultima f_u (ad es. per definire la resistenza a trazione della sezione netta o le resistenze dei bulloni e delle saldature).

Più in dettaglio, i coefficienti parziali di sicurezza γ_M agli stati limite ultimi devono assumersi come segue:

- Resistenza delle sezioni trasversali di classe 1, 2, 3 e 4: $\gamma_{M1}=1.10$
- Resistenza delle membrature all'instabilità: $\gamma_{M1}=1.10$
- Resistenza a rottura di sezioni trasversali soggette a trazione: $\gamma_{M2}=1.25$
- Resistenza delle sezioni nette in corrispondenza dei fori: $\gamma_{M2}=1.25$
- Coefficiente parziale di sicurezza del materiale per i collegamenti bullonati: $\gamma_{M2}=1.25$
- Coefficiente parziale di sicurezza del materiale per i collegamenti saldati: $\gamma_{M2}=\gamma_{Mw}=1.25$
- Coefficiente parziale di sicurezza del materiale per i dispositivi di giunzione speciale: $\gamma_{M3}=1.50$
- Coefficiente parziale di sicurezza del materiale per i

- collegamenti a perno: $\gamma_{Mp}=1.25$
- Coefficiente parziale di sicurezza per la resistenza allo scorrimento dei giunti ad attrito: $\gamma_{Ms,ult}=1.25$
- Coefficiente parziale di sicurezza del materiale per i collegamenti incollati: $\gamma_{Ma}\geq 3.00$
- Coefficiente parziale di sicurezza del materiale in caso di incendio: $\gamma_{M,fi}=1.00$

I-5. STATO LIMITE DI FATICA

I valori dei coefficienti parziali di sicurezza per lo stato limite di fatica sono forniti nella Tabella I-5.1 in funzione delle classi di rischio e dell'approccio progettuale.

Tabella I-5.1: Coefficienti parziali di sicurezza per lo stato limite di fatica.

Approccio progettuale	Procedura progettuale	Classe di rischio		
		CC1	CC2	CC3
		$\gamma_{Mf}^{1), 2), 3)}$	$\gamma_{Mf}^{1), 2), 3)}$	$\gamma_{Mf}^{1), 2), 3)}$
SLD-I	Accumulazione del danno	1.1	1.2	1.3
	Limite di fatica ad ampiezza costante	1.1	1.2	1.3
SLD-II	Accumulazione del danno	1.0	1.1	1.2
	Limite di fatica ad ampiezza costante	1.0	1.1	1.2
DTD-I	Accumulazione del danno	1.0	1.0	1.1
DTD-II	Accumulazione del danno	1.0	1.0	1.1

I valori in tabella possono essere ridotti secondo le note ^{1), 2), 3)} fornite nel seguito, a patto che non diventino minori di 1.0.

¹⁾ I valori in tabella possono essere ridotti di 0.1 se si verifica una delle seguenti condizioni:

- zone non saldate di componenti saldati
- classi di dettagli costruttivi in cui $\Delta\sigma_c < 25 \text{ N/mm}^2$
- componenti saldate in cui il massimo delta di tensione rappresenti tutti i cicli
- è eseguito un NDT aggiuntivo almeno del 50%

²⁾ I valori in tabella possono essere ridotti di 0.2 se si verifica una delle seguenti condizioni:

- zone non saldate di componenti saldati in cui il massimo delta di tensione rappresenti tutti i cicli
- classi di dettagli costruttivi in cui $\Delta\sigma_c < 25 \text{ N/mm}^2$, in cui il massimo delta di tensione rappresenti tutti i cicli
- componenti e strutture non saldate
- è eseguito un NDT aggiuntivo almeno del 50% ed il massimo delta di tensione rappresenta tutti i cicli
- è eseguito un NDT aggiuntivo del 100%

³⁾ I valori in tabella possono essere ridotti di 0.3 se si verifica una delle seguenti condizioni:

- componenti e strutture non saldate in cui il massimo delta di tensione rappresenti tutti i cicli
- è eseguito un NDT aggiuntivo del 100% ed il massimo delta di tensione rappresenta tutti i cicli

I metodi progettuali per le verifiche a fatica, SLD (“Safe Life Design”) e DTD (“Damage Tolerant Design”), sono illustrati nella Parte V.

Le classi di rischio si definiscono come segue:

- CC1 Bassa: comporta che i rischi in termini di perdite di vite umane, di perdite economiche

per la collettività e di inquinamento ambientale sono modesti se confrontati con le altre classi.

- CC2 Media: comporta che i rischi in termini di perdite di vite umane, di perdite economiche per la collettività e di inquinamento ambientale sono notevoli.
- CC3 Alta: comporta che i rischi in termini di perdite di vite umane, di perdite economiche per la collettività e di inquinamento ambientale sono molto elevati.

Le classi di rischio sono messe in relazione alle classi di esecuzione secondo quanto in indicato nel Capitolo I-6.

I-6. CLASSI DI ESECUZIONE

Le classi di esecuzione sono introdotte al fine di distinguere i requisiti per la gestione dell'affidabilità del progetto ed dei lavori di esecuzione delle strutture e delle loro componenti.

Le strutture di alluminio sono classificate in quattro classi di esecuzione denominate EXC1, EXC 2, EXC3 e EXC4, in cui la classe EXC4 è caratterizzata dai requisiti più stringenti.

Le classi di esecuzione devono essere individuate sulla base delle quattro condizioni riportate di seguito:

- Il rischio di un danneggiamento strutturale;
- La tipologia di carico, per esempio se la struttura è soggetta prevalentemente a carichi statici o a carichi di fatica elevati;
- Il livello dell'azione di progetto confrontato con la resistenza della sezione, definito mediante il grado di utilizzazione;
- La tecnologia e le procedure da utilizzare per i lavori connesse ai requisiti per il livello di qualità della componente.

La classe di esecuzione della struttura o di una sua componente deve essere determinata in comune accordo da progettista e committente. La classe di esecuzione deve essere riportata nelle specifiche di progetto.

La Parte VII fornisce le regole per l'esecuzione dei lavori compresa l'ispezione. In particolare, l'ispezione comprende le regole per le strutture saldate in funzione della classe di esecuzione come: i requisiti per il livello di qualità, le dimensioni ammissibili e i tipi di difetti della saldatura, la tipologia e l'estensione dell'ispezione, i requisiti per la supervisione e la competenza del supervisore delle saldature e il personale addetto alla saldatura.

Le classi di esecuzione possono essere applicate all'intera struttura, a parte di essa, ad uno o più componenti o a dettagli specifici. Una struttura può comprendere più di una classe di esecuzione.

L'esecuzione delle strutture e delle componenti strutturali deve essere eseguita in accordo con quanto illustrato nella Parte VII.

La classe di rischio e la relativa classe di affidabilità di una struttura o di una sua componente hanno implicazioni sui requisiti per il progetto e l'esecuzione della struttura. Le implicazioni sulla progettazione possono essere relative a:

- Le regole per la supervisione del progetto e per la verifica della documentazione strutturale;
- Le regole per la scelta delle azioni di progetto e delle loro combinazioni, espresse mediante i coefficienti parziali per le azioni.

La scelta della classe di esecuzione, in funzione delle prime tre condizioni indicate in precedenza, può essere effettuata sulla base delle indicazioni fornite in Tabella I-6.1. In assenza di informazioni specifiche si raccomanda di utilizzare la classe 2.

Tabella I-6.1: Indicazioni per la scelta della classe di esecuzione.

Classe di rischio	Carichi prevalentemente statici		Carichi di fatica
	Tensioni di trazione elevate	Tensioni di trazione basse	
CC3: Alta	EXC3	EXC2	EXC4
CC2: Media	EXC2	EXC1	EXC3
CC1: Bassa	EXC1	EXC1	EXC2

Si considerano tensioni di trazione elevate se il grado di utilizzazione supera il 70% della resistenza di progetto

Il grado di utilizzazione U per strutture e componenti soggetti prevalentemente a carichi statici può essere valutato attraverso la seguente relazione:

$$U = \frac{E_k \gamma_F}{R_k / \gamma_M} \quad (\text{I-6.1})$$

dove

E_k è il valore caratteristico dell'azione;

R_k è il valore caratteristico della resistenza.

Per azioni combinate, il grado di utilizzazione U può essere valutato attraverso formule di interazione.

PARTE II: ELEMENTI MONODIMENSIONALI

II-1. IL COMPORTAMENTO DELLE SEZIONI

II-1.1 CLASSI DI COMPORTAMENTO

L'obiettivo della classificazione delle sezioni è quello di identificare in che misura le proprietà geometriche delle sezioni influenzano la resistenza e la duttilità delle membrane, essendo il comportamento della membratura governato dai fenomeni di instabilità locale. Una procedura per il calcolo della capacità di deformazione plastica viene fornita nel Capitolo II-4.

Le sezioni trasversali vengono distinte in quattro classi di comportamento:

- **Sezioni di Classe 1:** rientrano in tale classe le sezioni trasversali atte a garantire membrane in grado di sviluppare deformazioni plastiche sufficientemente elevate da consentire una analisi plastica della struttura. Pertanto, tali sezioni sono in grado di esibire una elevata deformazione plastica senza una riduzione significativa della resistenza rispetto al corrispondente valore plastico. Ulteriori informazioni sulle sezioni di Classe 1 sono fornite nel Capitolo II-4.
- **Sezioni di Classe 2:** si tratta di sezioni trasversali in grado di sviluppare la propria resistenza plastica, ma che hanno capacità di deformazione plastica limitata a causa dei fenomeni di instabilità locale. Per tali sezioni è consentita l'analisi plastica della sezione, mentre l'analisi plastica della struttura richiede un attento controllo della duttilità locale richiesta.
- **Sezioni di Classe 3:** rientrano in tale classe le sezioni trasversali per le quali le tensioni calcolate nelle fibre maggiormente compresse della membratura possono raggiungere la resistenza al limite elastico convenzionale, ma il verificarsi di fenomeni di instabilità locale impedisce l'ulteriore sviluppo delle riserve di resistenza plastica della sezione. Pertanto, è consentita la sola analisi elastica della sezione.
- **Sezioni di Classe 4:** rientrano in tale classe le sezioni snelle, ossia quelle sezioni trasversali in cui i fenomeni di instabilità locale avvengono prima del raggiungimento della tensione al limite elastico convenzionale in una o più parti della sezione. Pertanto, l'analisi elastica della sezione richiede la opportuna definizione di una sezione efficace, ossia ridotta per tener conto delle parti soggette ad instabilità locale.

Nel caso di sezioni di Classe 4, la riduzione della resistenza rispetto al limite convenzionale elastico, dovuta agli effetti dell'instabilità locale, può essere valutata attraverso il metodo dello spessore efficace (Paragrafo II-1.4).

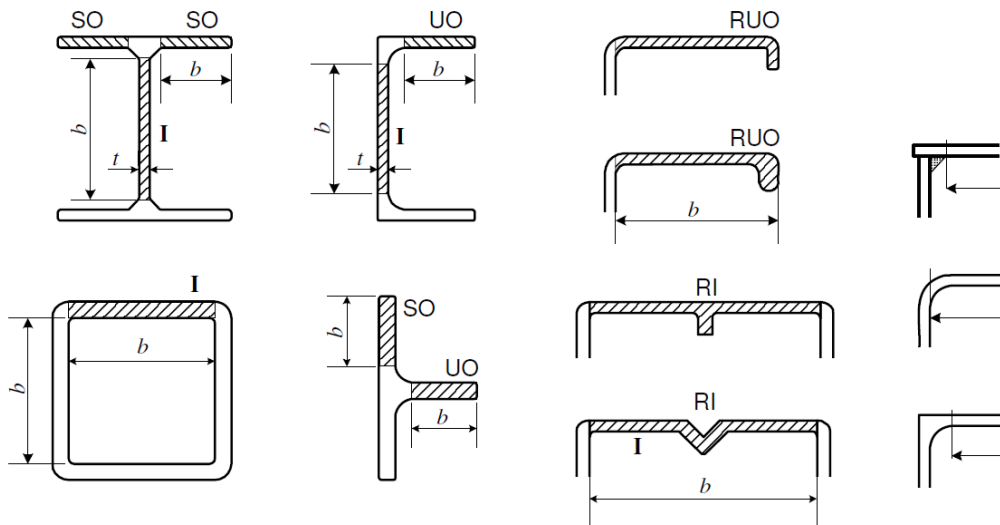
La classificazione delle sezioni trasversali dipende dai valori dei rapporti larghezza-spessore degli elementi della sezione soggetti a compressione. Per elementi compressi delle sezioni trasversali si intendono tutte le porzioni totalmente o parzialmente compresse per la combinazione di carico considerata.

Gli elementi compressi di una sezione trasversale (anima o flangia) possono, in generale, appartenere a classi diverse. Tuttavia, la sezione trasversale viene cautelativamente classificata secondo la classe più alta tra quelle dei suoi elementi compressi, ossia la classe meno favorevole.

Nella procedura di classificazione delle sezioni vengono considerate le seguenti tipologie di elementi in parete sottile:

- elementi piani esterni (vincolati lungo un solo bordo);
- elementi piani interni (vincolati lungo entrambi i bordi);
- porzioni interne curve.

Questi elementi possono essere non rinforzati o rinforzati da costole irrigidenti longitudinali, da risvolti di bordo o da bulbi (Figura II-1.1).



a) elementi non rinforzati:
 “SO” esterni simmetrici
 “UO” esterni non simmetrici
 “I” parti interne della sezione

b) elementi rinforzati:
 “RI” rinforzati interni
 “RUO” rinforzati non
 simmetrici esterni

c) dettagli
 d’angolo

Figura II-1.1: Tipologie di elementi della sezione trasversale.

II-1.2 PARAMETRI DI SNELLEZZA LOCALE

La suscettibilità di un elemento piano non rinforzato all’instabilità locale dipende dal parametro di snellezza locale β , che assume i seguenti valori:

a) elementi interni senza gradiente di tensione o elementi esterni senza gradiente di tensione ($\psi=1$):

$$\beta=b/t \quad (\text{II-1.1})$$

b) elementi esterni con gradiente di tensione e tensione massima di compressione al bordo libero:

$$\beta=g \cdot b/t \quad \text{con } g=1.0 \quad (\text{II-1.2})$$

c) elementi interni con gradiente di tensione ed elementi esterni con massima tensione di compressione alla giunzione tra gli elementi:

$$\beta=g \cdot b/t \quad (\text{II-1.3})$$

dove

b è l’ampiezza dell’elemento della sezione trasversale;

t è lo spessore dell’elemento della sezione trasversale;

g è un fattore che tiene conto del gradiente di tensione, fornito dalle seguenti espressioni:

$$g = 0.70 + 0.3 \cdot \psi \quad (-1 < \psi < 1) \quad (\text{II-1.4})$$

$$g = 0.80 / (1 - \psi) \quad (\psi \leq -1) \quad (\text{II-1.5})$$

dove ψ (Figura II-1.2) è il rapporto tra la tensione alla estremità dell'elemento piano considerato e la tensione massima di compressione dello stesso elemento. In generale, l'asse neutro considerato ai fini della suddetta valutazione può essere l'asse neutro in fase elastica; tuttavia, nel verificare se una sezione sia di Classe 1 o 2 è possibile usare l'asse neutro in fase plastica.

Nel calcolo del parametro di snellezza locale β , tutti gli elementi della sezione trasversale sono considerati incernierati alle estremità, anche se essi in realtà risultano mutuamente vincolati elasticamente. In altri termini, viene trascurata la interazione tra i parametri di snellezza locale dei diversi elementi piani che costituiscono la sezione.

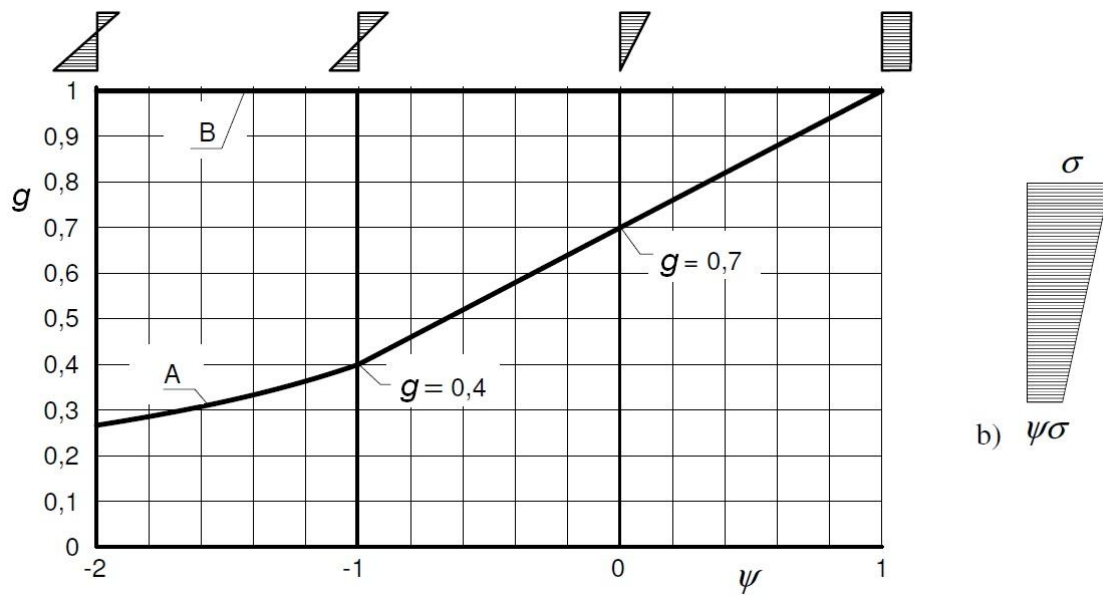


Figura II-1.2: Valore del coefficiente g per elementi delle sezioni trasversali con gradiente di tensione. Nel caso di elementi interni o esterni con tensione massima di compressione alla giunzione tra gli elementi occorre usare la curva A. Nel caso di elementi esterni con tensione massima al bordo libero occorre usare la retta B ($g=1$).

Nel valutare la suscettibilità di un elemento piano rinforzato all'instabilità locale, devono essere considerati tre possibili modi di instabilità, come mostrato in Figura II-1.3. A tal riguardo, viene fornito un valore diverso del parametro β per ogni modo di instabilità considerato.

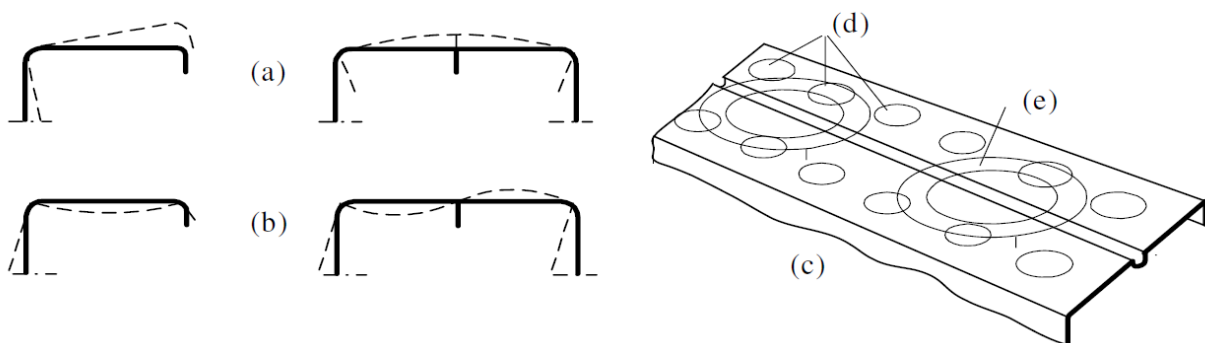


Figura II-1.3: Modi di instabilità per elementi piani rinforzati. a) Modo 1; b) Modo 2; c) Modo 3; d) instabilizzazione delle porzioni dell'elemento; e) instabilizzazione dell'intero elemento rinforzato.

I possibili modi di instabilità risultano i seguenti:

- a) **Instabilità locale di primo tipo:** l'elemento rinforzato si instabilizza come se fosse un unico elemento ed il rinforzo si instabilizza con la stessa curvatura come parte della sezione. Questo modo di instabilità viene sovente denominato instabilità distorsionale (Figura II-1.3a).
- b) **Instabilità locale di secondo tipo:** le porzioni dell'elemento ed il rinforzo si instabilizzano separatamente, mentre la parte di giunzione tra essi rimane dritta (Figura II-1.3b).
- c) **Instabilità locale di terzo tipo:** si tratta di una combinazione dei Modi 1 e 2 nella quale le porzioni instabilizzate si sovrappongono all'instabilizzazione dell'intero elemento (Figura II-1.3c).

Nel seguito vengono forniti i valori di β relativi ai diversi modi di instabilità.

Nel caso di instabilità distorsionale (**primo tipo**), poiché l'elemento rinforzato si instabilizza come se fosse un unico elemento ed il rinforzo si instabilizza con la stessa curvatura come parte della sezione, occorre distinguere l'elemento sulla base della tipologia del rinforzo e della eventuale presenza di un gradiente di tensione.

1) Instabilità locale di primo tipo in presenza di compressione uniforme e rinforzi standard.

Viene definito rinforzo standard un rinforzo costituito da costole disposte da un solo lato e dello stesso spessore dell'elemento rinforzato t . In tal caso, il coefficiente β deve essere valutato come:

$$\beta = \eta \cdot \frac{b}{t} \quad (\text{II-1.6})$$

dove η è fornito dalle espressioni (II-1.7a), (II-1.7b), (II-1.7c) e può essere letto dalle Figure II-1.4(a), (b) o (c). In queste figure, la larghezza delle costole c è misurata dalla superficie interna dell'elemento piano.

$$\eta = \frac{1}{\sqrt{1+0.1 \cdot (c/t-1)^2}} \quad (\text{II-1.7a})$$

$$\eta = \frac{1}{\sqrt{1+2.5 \cdot \frac{(c/t-1)^2}{b/t}}} \geq 0.5 \quad (\text{II-1.7b})$$

$$\eta = \frac{1}{\sqrt{1+4.5 \cdot \frac{(c/t-1)^2}{b/t}}} \geq 0.33 \quad (\text{II-1.7c})$$

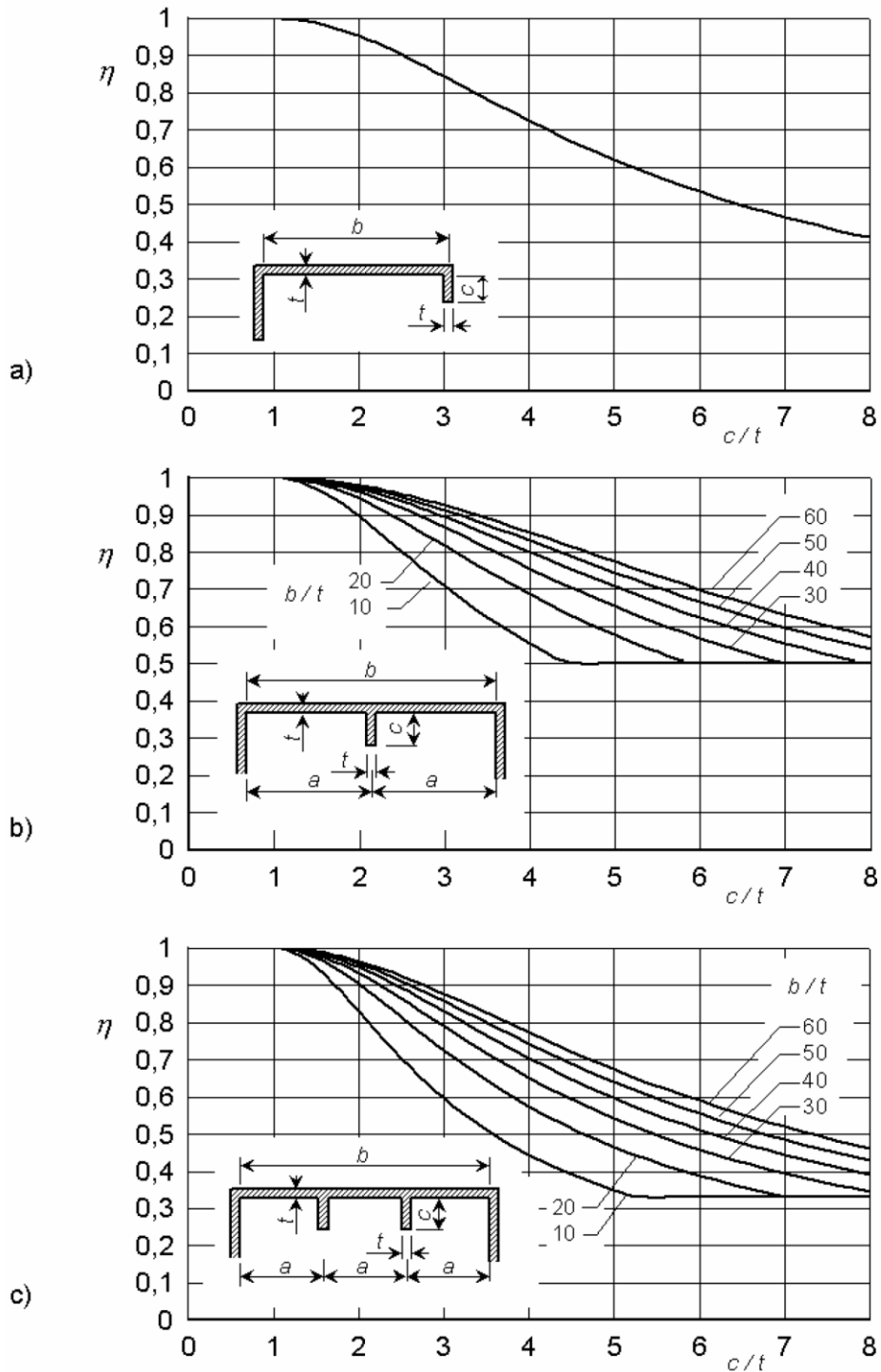


Figura II-1.4: Valori di η per elementi rinforzati delle sezioni trasversali.

2) Instabilità locale di primo tipo in presenza di compressione uniforme e rinforzi non standard.

Nel caso di rinforzi non standard (Figura II-1.5), ossia diversi da quanto precisato al punto precedente, ai fini della valutazione del parametro di snellezza locale, l'effetto del rinforzo viene valutato considerando un rinforzo equivalente avente lo stesso spessore dell'elemento rinforzato (t) e dimensione tale da garantirne l'equivalenza. Il valore della dimensione c , che caratterizza il rinforzo equivalente, viene definito in maniera tale che il momento di inerzia del rinforzo rispetto al piano medio dell'elemento piano rinforzato, sia uguale a quello del rinforzo non standard rispetto allo stesso piano. Un metodo alternativo è fornito con riferimento alle travi a parete piena in composizione saldata (Parte III).

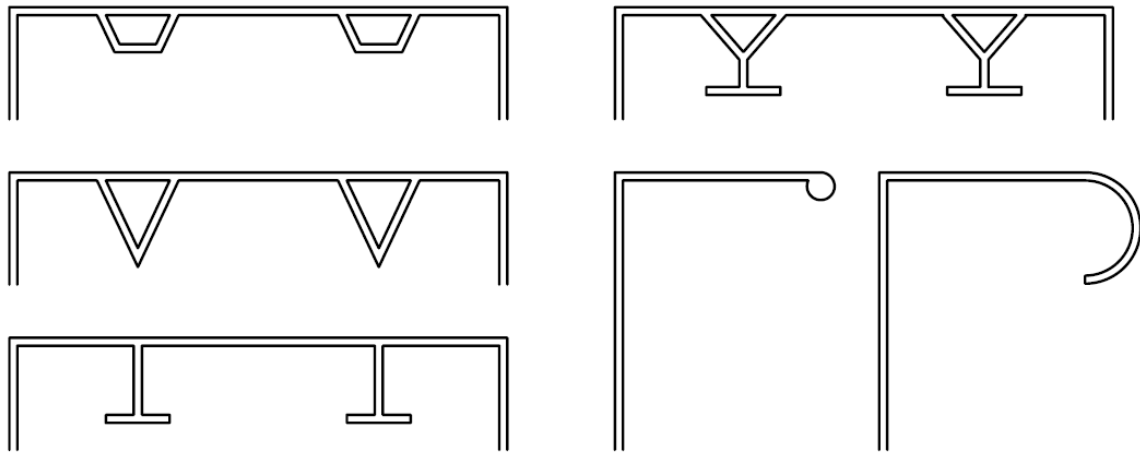


Figura II-1.5: Esempi di rinforzi non standard.

3) Instabilità locale di primo tipo in presenza di compressione uniforme e rinforzi di forma complessa.

Per rinforzi di forma non usuale per i quali non siano applicabili le disposizioni di cui sopra, il coefficiente β viene valutato come:

$$\beta = \frac{b}{t} \cdot \left(\frac{\sigma_{cr,0}}{\sigma_{cr}} \right)^{0.4} \quad (\text{II-1.8})$$

dove σ_{cr} è la tensione critica elastica della parte rinforzata, valutata assumendo i bordi semplicemente appoggiati, e $\sigma_{cr,0}$ è la tensione critica elastica della parte non rinforzata, valutata assumendo i bordi semplicemente appoggiate.

4) Instabilità locale di primo tipo in presenza di un gradiente di tensione:

In presenza di un gradiente di tensione, il valore di β viene valutato secondo le espressioni fornite al punto 3) precedente, dove σ_{cr} e $\sigma_{cr,0}$ sono però relative al bordo maggiormente compresso dell'elemento considerato.

Nel caso di instabilità locale del **secondo tipo**, il valore di β deve essere valutato separatamente per ogni porzione dell'elemento piano in accordo con quanto richiesto nel caso di elementi interni senza gradiente di tensione ($\beta=b/t$).

La suscettibilità all'instabilità locale di **elementi interni curvi ribassati non rinforzati** (Figura II-1.6) viene definita dal parametro di snellezza locale β definito da:

$$\beta = \frac{b}{t} \cdot \frac{1}{\sqrt{1 + 0.006 \cdot \frac{b^4}{R^2 \cdot t^2}}} \quad (\text{II-1.9})$$

dove R è il raggio di curvatura dell'elemento curvo riferito alla linea media della sezione, b è l'ampiezza della porzione riferita alla linea media della sezione e t è lo spessore.

Le disposizioni precedenti valgono se $R/b > 0.1b/t$. Sezioni trasversali con elementi dotati di curvatura minore, ossia non ribassati, richiedono studi speciali o prove sperimentali.

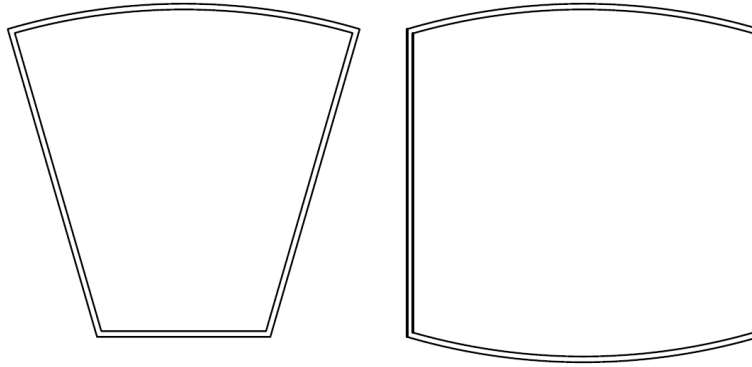


Figura II-1.6: Esempio di sezioni con elementi interni curvi ribassati.

Nel caso di **sezioni tubolari** in parete sottile, il parametro di snellezza locale, sia in compressione uniforme che in flessione è definito da:

$$\beta = 3 \cdot \sqrt{\frac{D}{t}} \quad (\text{II-1.10})$$

dove D è il diametro riferito alla linea media della sezione del tubo.

II-1.3 CLASSIFICAZIONE DEGLI ELEMENTI DELLA SEZIONE

La classificazione degli elementi della generica sezione trasversale è funzione del valore del parametro di snellezza locale β come riportato in Tabella II-1.1.

Tabella II-1.1: Classificazione degli elementi della sezione.

Sezioni soggette a flessione semplice o composta	Sezioni interamente compresse
classe 1: $\beta \leq \beta_1$	classe 1 e classe 2: $\beta \leq \beta_2$
classe 2: $\beta_1 < \beta \leq \beta_2$	classe 3: $\beta_2 < \beta \leq \beta_3$
classe 3: $\beta_2 < \beta \leq \beta_3$	classe 4: $\beta_3 < \beta$
classe 4: $\beta_3 < \beta$	

I valori di β_1 , β_2 e β_3 sono forniti in Tabella II-1.2.

In Tabella II-1.2 per elemento con saldature si intende un elemento della sezione trasversale che presenta saldature alle estremità o in qualsiasi punto intermedio. La classificazione di un elemento della sezione trasversale con saldature è indipendente dall'estensione della zona termicamente alterata. Un elemento della sezione può essere considerato senza saldature se queste sono trasversali all'asse della membratura e situate in presenza di un vincolo laterale.

Ai fini della classificazione di elementi di una sezione inflessa che presentino tensioni minori rispetto a quelle delle fibre più caricate della sezione stessa, i valori limite del parametro di snellezza locale possono essere valutati utilizzando per il parametro ε , che tiene conto delle proprietà del materiale, l'espressione modificata $\varepsilon = \sqrt{(250/f_0) \cdot (z_1/z_2)}$, dove z_1 è la distanza della fibra maggiormente sollecitata dall'asse neutro in fase elastica della sezione efficace, mentre z_2 è la distanza dell'elemento che si sta considerando ai fini della classificazione dall'asse neutro. Pertanto, z_1 e z_2 dovrebbero essere valutati con riferimento alla sezione efficace attraverso una procedura iterativa (minimo due step).

Tabella II-1.2: Valori limite del parametro di snellezza β_1/ε , β_2/ε e β_3/ε .

Classificazione del materiale	Elementi interni			Elementi esterni		
	β_1/ε	β_2/ε	β_3/ε	β_1/ε	β_2/ε	β_3/ε
Classe A, senza saldature	11	16	22	3	4.5	6
Classe A, con saldature	9	13	18	2.5	4	5
Classe B, senza saldature	13	16.5	18	3.5	4.5	5
Classe B, con saldature	10	13.5	15	3	3.5	4

$\varepsilon = \sqrt{250/f_0}$, f_0 in N/mm²

II-1.4 INSTABILITÀ LOCALE

Nel caso di membrature di quarta classe, l'influenza della instabilità locale sulla capacità portante della sezione può essere tenuta in conto sostituendo alla sezione reale una sezione efficace, determinata attraverso il metodo dello spessore efficace. Tale approccio prevede che la sezione efficace venga ottenuta attraverso la riduzione dello spessore degli elementi piani compressi mediante un fattore di instabilità locale ρ_c . Pertanto, il fattore di riduzione ρ_c viene applicato a qualsiasi elemento di Classe 4 di spessore uniforme, totalmente o parzialmente compresso. Elementi di spessore non uniforme richiedono analisi approfondite da parte del progettista.

Il fattore di riduzione dello spessore ρ_c è fornito dalle espressioni (II-1.11) e (II-1.12) per i diversi elementi della sezione trasversale in funzione di β/ε , dove β è il parametro di snellezza locale precedentemente definito, ε è definito in Tabella II-1.2 e le costanti C_1 e C_2 sono fornite in Tabella II-1.3. Le curve di stabilità locale, ossia il legame funzionale tra il fattore di riduzione ρ_c ed il parametro di snellezza locale normalizzato rispetto al materiale β/ε , sono definite in Figura II-1.7.

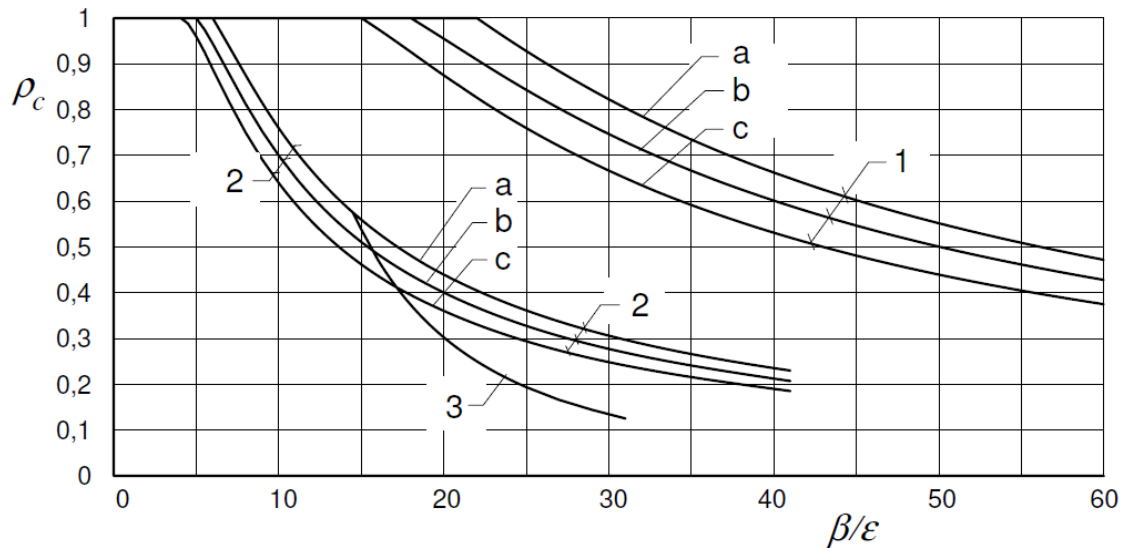
$$\rho_c = 1.0 \quad \text{se } \beta \leq \beta_3 \quad \text{(II-1.11)}$$

$$\rho_c = \frac{C_1}{(\beta/\varepsilon)} - \frac{C_2}{(\beta/\varepsilon)^2} \quad \text{se } \beta > \beta_3 \quad \text{(II-1.12)}$$

Tabella II-1.3: Costanti C_1 e C_2 nelle espressioni di ρ_c .

Classificazione del materiale (vedi parte I)	Elementi interni		Elementi esterni	
	C_1	C_2	C_1	C_2
Classe A, senza saldature	32	220	10	24
Classe A, con saldature	29	198	9	20
Classe B, senza saldature	29	198	9	20
Classe B, con saldature	25	150	8	16

Nel caso di elementi esterni in sezioni trasversali non simmetriche (Figura II-1.1), ρ_c viene ottenuto dalle espressioni fornite in precedenza per elementi esterni in sezioni simmetriche con la ulteriore limitazione che il valore ottenuto non ecceda $120/(\beta/\varepsilon)^2$, come risulta dalla curva 3 di Figura II-1.7. Per le parti delle sezioni rinforzate, devono essere considerate tutte le tipologie possibili di instabilità e si deve assumere il valore più basso di ρ_c . Per instabilità locale di primo tipo, il fattore ρ_c deve essere applicato sia all'area del rinforzo che all'elemento piano rinforzato.



- 1 Elementi interni e tubolari , 2 Elementi esterni simmetrici, 3 Elementi esterni non simmetrici
 a) Classe A senza saldature
 b) Classe A con saldature o classe B senza saldature
 c) Classe B con saldature

Figura II-1.7: Relazioni tra ρ_c e β/ϵ per elementi esterni, elementi interni e tubolari.

II-2. CARATTERISTICHE GEOMETRICHE DELLE SEZIONI

II-2.1 GENERALITÀ

Ai fini della verifica di resistenza di membrature inflesse, viene impiegata la seguente terminologia:

- a) **Sezione netta:** la sezione netta è determinata considerando le opportune riduzioni per la presenza dei fori e, se saldata, per la riduzione della resistenza del materiale ottenuta in prossimità delle saldature per tener conto dell'indebolimento nella zona termicamente alterata.
 b) **Sezione efficace:** la sezione efficace è determinata considerando la presenza della zona termicamente alterata e l'influenza dei fenomeni di instabilità locale, ma senza operare riduzioni per la presenza dei fori.

II-2.2 SEZIONE NETTA

L'area lorda della sezione trasversale (A_g) deve essere valutata utilizzando le dimensioni nominali. I fori per i collegamenti non vanno detratti; al contrario, devono essere detratti i fori di dimensione maggiore realizzati per altri scopi. Coprigiunti e calastrelli non devono essere considerati.

L'area netta della sezione trasversale (A_{net}) deve essere valutata sottraendo all'area lorda l'area dei fori e delle altre aperture e tenendo conto delle zone termicamente alterate.

L'area totale da detrarre per i fori deve essere assunta pari alla massima somma delle aree dei fori in ogni sezione ortogonale all'asse della membratura, a meno che i fori dei collegamenti non siano sfalsati (linea di frattura 1 in Figura II-2.1). La linea di frattura risulta collocata laddove la somma suddetta risulta massima.

Invece, quando i fori del collegamento sono sfalsati, l'area totale da detrarre per i fori deve essere la maggiore tra (Figura II-2.1):

- a) l'area da detrarre per fori non sfalsati, precedentemente definita;

- b) un'area da detrarre assunta pari a $\sum t \cdot d - \sum t \cdot b_s$ dove b_s è la dimensione minore tra $s^2 / (4 \cdot p)$ e $0.65s$

dove d è il diametro del foro, s è la distanza tra i centri di due fori consecutivi in un allineamento valutata parallelamente all'asse della membratura, p è la distanza tra i centri degli stessi due fori misurata ortogonalmente all'asse della membratura e t è lo spessore (o spessore efficace in una membratura con presenza di zone termicamente alterate).

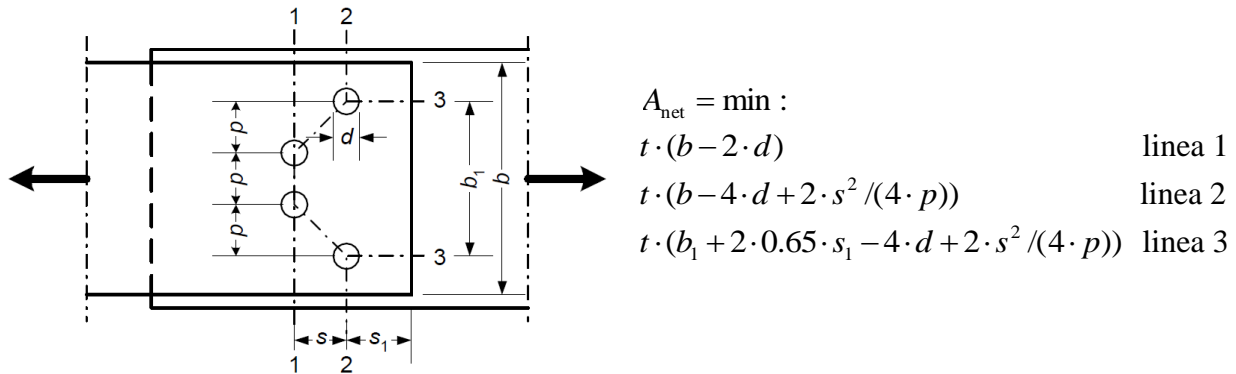


Figura II-2.1: Fori sfalsati e linee di frattura critiche 1, 2 e 3.

Nel caso di angolari o altre membrature con fori in più di un piano, la distanza p può essere misurata con riferimento alla linea media della sezione (Figura II-2.2).

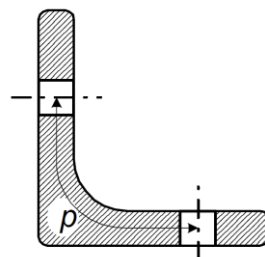


Figura II-2.2: Angolari con fori su entrambe le ali.

II-2.3 SEZIONE EFFICACE

Con riferimento alla terminologia di cui ai punti a) e b) precedenti, la riduzione della resistenza del materiale deve essere assunta come segue per le diverse zone della sezione:

- a) Nel caso di sezioni di classe 4 e zone non affette dall'alterazione termica, le proprietà meccaniche della sezione devono essere calcolate con riferimento allo spessore efficace $t_{eff} = \rho_c t$ per gli elementi compressi della sezione trasversale, dove ρ_c è stato definito al Paragrafo II-1.4. L'applicazione del metodo dello spessore efficace può richiedere un procedimento di tipo iterativo (come nel caso delle travi in composizione saldata, vedi Parte III).
- b) Nel caso di sezioni appartenenti alle classi 1, 2 e 3 e zone affette dall'alterazione termica, il calcolo delle proprietà meccaniche delle sezioni deve essere condotto assumendo uno spessore equivalente pari a $\rho_{0,haz} t$ nelle porzioni degli elementi della sezione trasversale indebolite dall'alterazione termica, dove $\rho_{0,haz}$ e l'estensione della zona indebolita sono stati forniti nella Parte I.
- c) Con riferimento alle sezioni di classe 4 affette da zone soggette ad alterazione termica, il calcolo delle proprietà meccaniche della sezione deve essere condotto considerando uno spessore

equivalente pari al minimo tra lo spessore efficace t_{eff} e lo spessore ridotto $\rho_{0,haz} t$ nelle zone indebolite per la presenza degli effetti dell'alterazione termica, e pari a t_{eff} nel resto degli elementi compressi della sezione trasversale non interessati dagli effetti termici derivanti dalle saldature (Figura II-2.3).

- d) Nel caso di elementi rinforzati della sezione trasversale (Paragrafo II-1.2), ρ_c deve essere applicato sia all'area del rinforzo che allo spessore del piatto rinforzato.
- e) Per parti saldate in sezioni di classe 3 o 4, considerato che gli effetti derivanti dalla riduzione di resistenza della zona termicamente alterata sono tanto più trascurabili quanto più la zona termicamente alterata risulta prossima all'asse neutro, può essere definito uno spessore equivalente come di seguito specificato:
- 1) si determina preliminarmente la posizione dell'asse neutro della sezione lorda tramite la distanza z_1 tra l'asse neutro e la fibra più estrema, rispetto ad esso, della sezione;
 - 2) gli effetti della zona termicamente alterata vengono trascurati a distanza dall'asse neutro della sezione lorda minore di $\rho_{0,haz} z_1$;
 - 3) nella zona termicamente alterata, con riferimento alle fibre a distanza $z > \rho_{0,haz} z_1$ dall'asse neutro, si considera uno spessore ridotto tramite un fattore di riduzione ρ_{zy} definito come $\rho_{zy} = \rho_{0,haz} + 1 - z/z_1$.

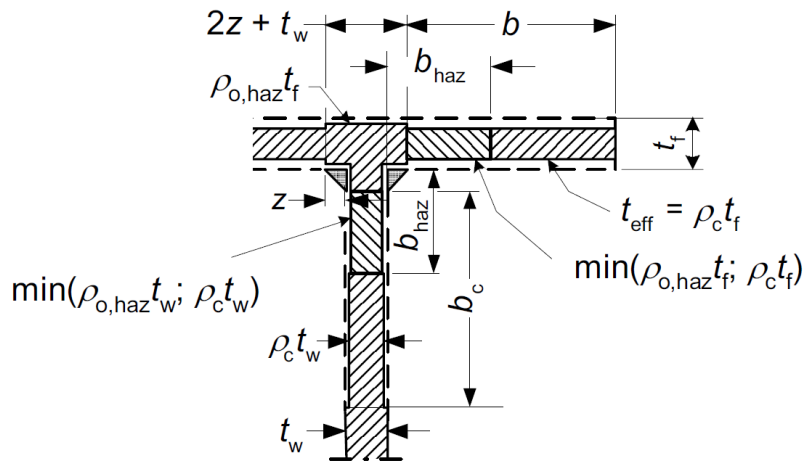


Figura II-2.3: Spessore efficace in sezioni di classe 4 con saldature.

II-2.4 PROPRIETÀ TORSIONALI

II-2.4.1 Costante di torsione

Nel caso di sezioni in parete sottile composte esclusivamente da elementi piani, ciascuno di spessore costante, e rinforzate con raccordi e/o bulbi, il valore della costante di torsione I_t è dato da:

$$I_t = \sum b_{sh} t^3 / 3 - 0.105 \sum t^4 + \sum (\beta + \gamma \delta)^4 t^4 \quad (II-2.1)$$

in cui il primo termine della somma rappresenta il contributo relativo agli elementi piani, il secondo riguarda unicamente gli estremi liberi degli elementi piani senza bulbi e l'ultimo termine rappresenta il contributo dovuto ai raccordi o bulbi.

Nella (II-2.1) t è spessore dell'elemento piano, β , δ , γ sono fattori dipendenti dalla geometria del raccordo o bulbo, (vedi Figura II-2.4, casi 3-17) b_{sh} è la larghezza del singolo elemento piano,

misurata dal bordo dell'area annerita in Figura II-2.4 nel caso di un elemento piano adiacente ad un raccordo o bulbo.

Con riferimento ai casi 1 e 2 di Figura II-2.4, ossia in presenza di elementi piani con diversi spessori t_1 e t_2 il valore della costante di torsione risulta dato da:

$$I_t = \sum bt^3/3 - 0.105 \sum t^4 + \sum \alpha D^4 \quad (\text{II-2.2})$$

in cui α e δ dipendono dal raccordo e D è il diametro del cerchio inscritto.

Nel caso di sezioni rettangolari, con qualunque rapporto b/t , la costante di torsione è data da:

$$I_t = \frac{bt^3}{3} \left(1 - 0.63 \frac{t}{b} + 0.052 \frac{t^5}{b^5} \right) \quad (\text{II-2.3})$$

Nel caso di sezioni chiuse, il calcolo della costante di torsione può essere condotto come riportato nel punto II-2.4.4.

II-2.4.2 Costante di ingobbamento

I valori della costante di ingobbamento I_w per alcuni tipi di sezione possono essere ricavati nel modo seguente:

- a) nel caso di sezioni composte esclusivamente da elementi esterni disposti radialmente, ad esempio angolari, elementi a T, elementi cruciformi, I_w può essere conservativamente assunto pari a zero oppure

$$I_w = \sum b^3 t^3 / 36 \quad (\text{II-2.4})$$

dove b è la larghezza e t è lo spessore delle parti sporgenti della sezione, vedi sezione ad L e sezione a T in Figura II-2.5;

- b) nel caso di sezioni rettangolari con un qualunque rapporto b/t

$$I_w = \frac{b^3 t^3}{144} \left(1 - 4.884 \frac{b^2}{t^2} + 4.97 \frac{b^3}{t^3} - 1.067 \frac{b^5}{t^5} \right) \quad (\text{II-2.5})$$

- c) nel caso delle sezioni illustrate in Figura II-2.5 i valori di I_w possono essere calcolati attraverso le formule ivi fornite;

- d) le formule per ricavare le costanti della sezione, tra cui la posizione del centro di taglio e la costante di ingobbamento I_w sono fornite per sezioni aperte in parete sottile nel punto II-2.4.3.

In Figura II-2.5 viene fornita la posizione del centro di taglio S per alcune sezioni di diversa geometria. In particolare, si rimanda ai punti II-2.4.3 nel caso di sezioni aperte in parete sottile e al punto II-2.4.4 nel caso di sezioni chiuse simmetriche rispetto ad un asse.

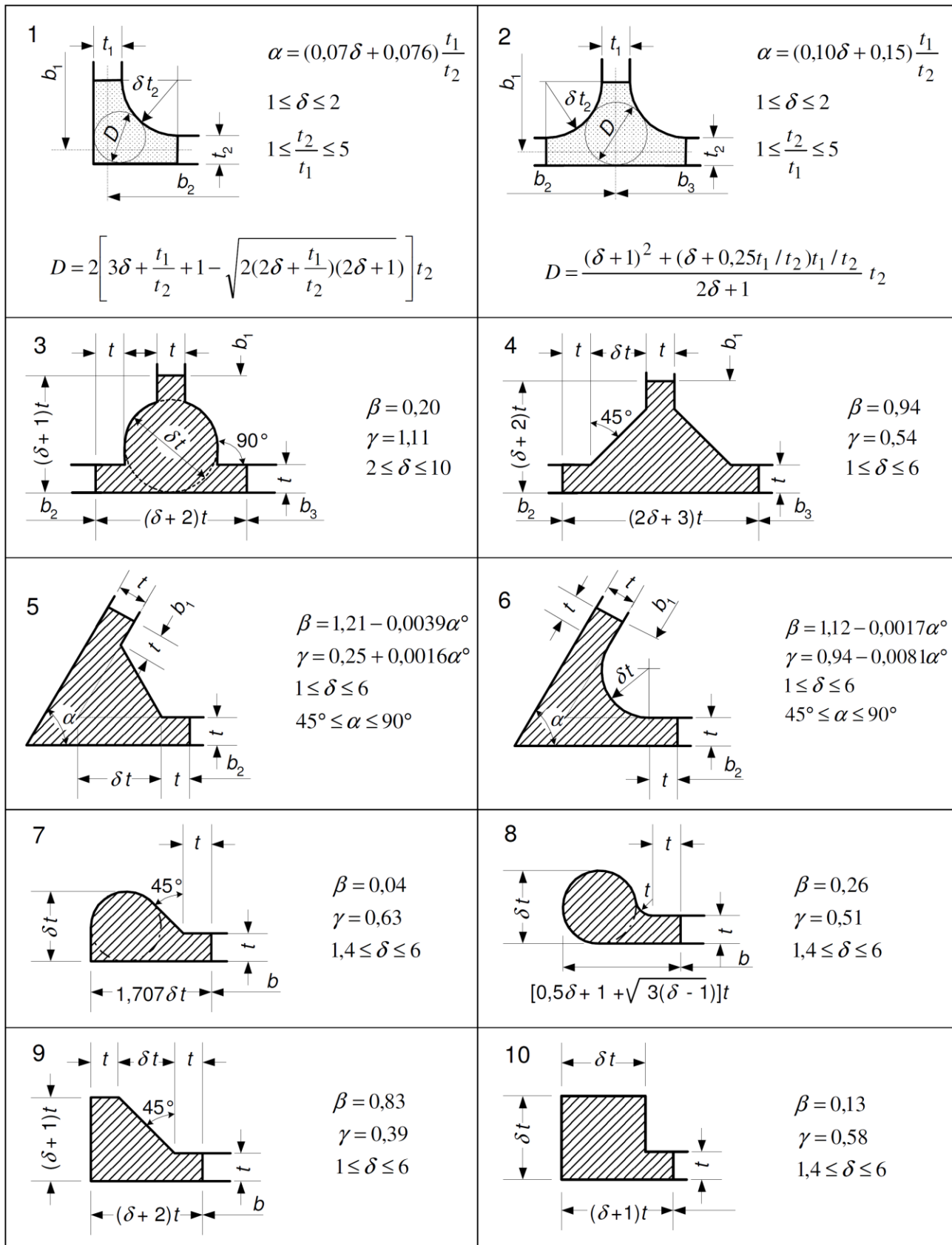


Figura II-2.4: Coefficienti della costante di torsione per alcuni tipi di raccordi e bulbi (continua)

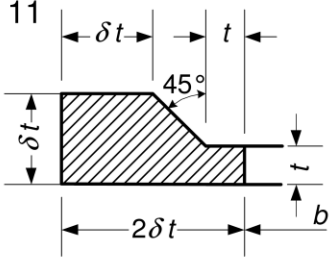
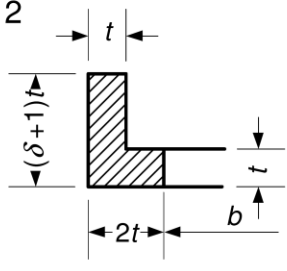
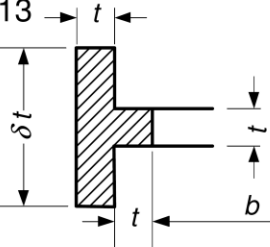
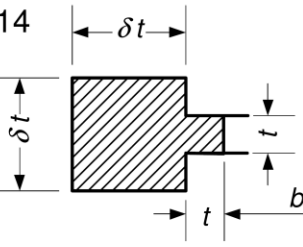
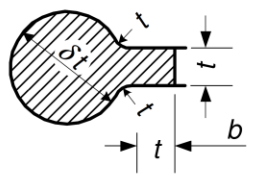
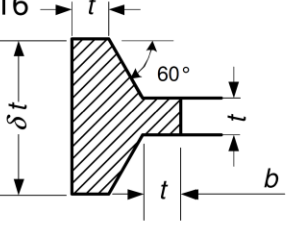
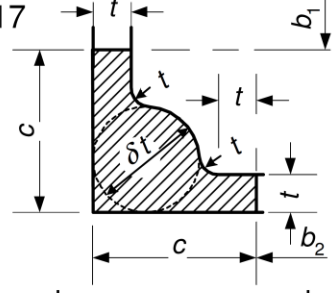
<p>11</p>  <p>$\beta = 0,03$ $\gamma = 0,71$ $2 \leq \delta \leq 6$</p>	<p>12</p>  <p>$\beta = 0,92$ $\gamma = 0,06$ $1 \leq \delta \leq 6$</p>
<p>13</p>  <p>$\beta = 0,88$ $\gamma = 0,063$ $2 \leq \delta \leq 6$</p>	<p>14</p>  <p>$\beta = 0,12$ $\gamma = 0,58$ $2 \leq \delta \leq 6$</p>
<p>15</p>  <p>$\beta = 0,16$ $\gamma = 0,52$ $2 \leq \delta \leq 6$</p>	<p>16</p>  <p>$\beta = 0,69$ $\gamma = 0,20$ $1 \leq \delta \leq 6$</p>
<p>17</p>  <p>$\beta = 0,36$ $\gamma = 1,05$ $2 \leq \delta \leq 6$</p> <p>$c = \left[0,5\delta + 1 + \sqrt{3(\delta - 1)} \right] t$</p>	

Figura II-2.4: Coefficienti della costante di torsione per alcuni tipi di raccordi e bulbi.

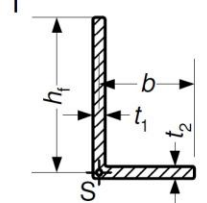
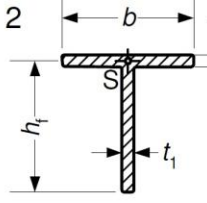
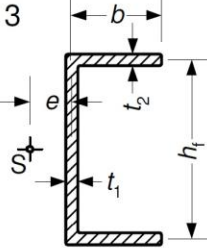
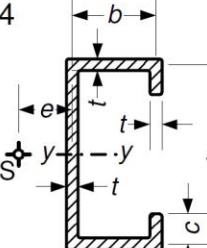
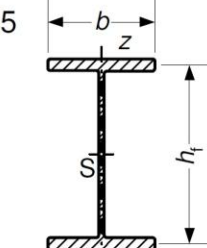
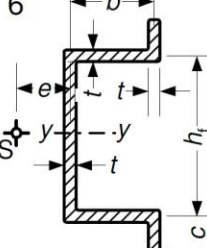
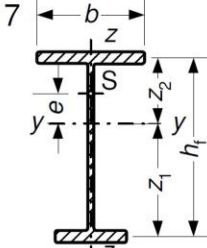
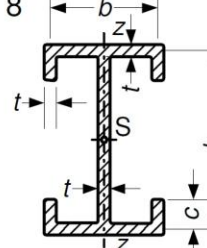
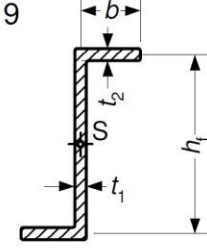
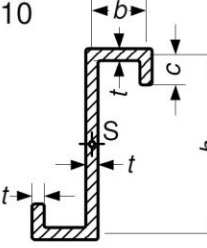
<p>1</p>  $I_w = \frac{h_f^3 t_1^3 + b^3 t_2^3}{36}$	<p>2</p>  $I_w = \frac{h_f^3 t_1^3}{36} + 2 \frac{(b/2)^3 t_2^3}{36}$
<p>3</p>  $e = \frac{3b^2 t_2}{h_f t_1 + 6bt_2}$ $I_w = \frac{h_f^2 b^3 t_2}{12} \cdot \frac{2h_f t_1 + 3bt_2}{h_f t_1 + 6bt_2}$	<p>4</p>  $e = \frac{h_f^2 b^2 t}{I_y} \left(\frac{1}{4} + \frac{c}{2b} - \frac{2c^3}{3h_f^2 b} \right)$ $I_w = \frac{b^2 t}{6} (4c^3 + 6h_f c^2 + 3h_f^2 c + h_f^2 b) - e^2 I_y$
<p>5</p>  $I_w = \frac{h_f^2 I_z}{4}$	<p>6</p>  $e = \frac{h_f^2 b^2 t}{I_y} \left(\frac{1}{4} + \frac{c}{2b} - \frac{2c^3}{3h_f^2 b} \right)$ $I_w = \frac{b^2 t}{6} (4c^3 - 6h_f c^2 + 3h_f^2 c + h_f^2 b) - e^2 I_y$
<p>7</p>  $e = \frac{z_1 I_1 - z_2 I_2}{I_z}$ $I_w = \frac{h_f^2 I_1 I_2}{I_z}$ <p>dove I_1 e I_2 sono i rispettivi momenti di inerzia delle flange rispetto all'asse z-z</p>	<p>8</p>  $I_w = \frac{h_f^2 I_z}{4} + \frac{c^2 b^2 t}{6} (3h_f + 2c)$
<p>9</p>  $I_w = \frac{h_f^2 b^3 t_2}{12} \cdot \frac{2h_f t_1 + bt_2}{h_f t_1 + 2bt_2}$	<p>10</p>  $I_w = \frac{b^2 t}{12(2b + h_f + 2c)} \times (h_f^2 (b^2 + 2bh_f + 4bc + 6h_f c) + 4c^2 (3bh_f + 3h_f^2 + 4bc + 2h_f c + c^2))$

Figura II-2.5: Posizione del centro di taglio S e costante di ingobbamento I_w per alcune sezioni in parete sottile.

II-2.4.3 Sezioni aperte

Ai fini del calcolo della costante di torsione di sezioni aperte in parete sottile occorre preliminarmente dividere la sezione trasversale in n elementi e numerare gli stessi da 1 a n e numerare i nodi corrispondenti. L' i -esimo elemento è compreso fra i nodi $i-1$ e i . La sezione risulta definita a seguito della assegnazione dei nodi, delle relative coordinate e degli spessori (effettivi) degli elementi (Figura II-2.6).

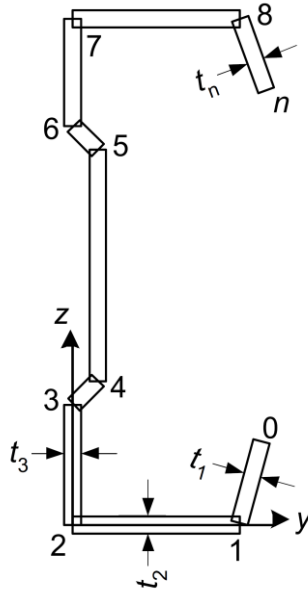


Figura II-2.6: Nodi della sezione trasversale.

L'indice di nodo è dato da $j=0 \dots n$; l'indice di elemento è dato da $i=1 \dots n$.
L'area del singolo elemento della sezione trasversale è dato da:

$$A_i = t_i \sqrt{(y_i - y_{i-1})^2 + (z_i - z_{i-1})^2} \quad (\text{II-2.6})$$

Area della sezione trasversale:

$$A = \sum_{i=1}^n A_i \quad (\text{II-2.7})$$

Momento statico rispetto all'asse y e coordinata del baricentro GC:

$$S_{y0} = \sum_{i=1}^n (z_i + z_{i-1}) \frac{A_i}{2} \quad z_{GC} = \frac{S_{y0}}{A} \quad (\text{II-2.8})$$

Momento d'inerzia rispetto all'asse y del riferimento globale e rispetto all'asse y passante per il baricentro:

$$I_{y0} = \sum_{i=1}^n \left(z_i^2 + z_{i-1}^2 + z_i \cdot z_{i-1} \right) \frac{A_i}{3} \quad I_y = I_{y0} - A \cdot z_{GC}^2 \quad (\text{II-2.9})$$

Momento statico rispetto all'asse z e coordinata del baricentro:

$$S_{z0} = \sum_{i=1}^n (y_i + y_{i-1}) \frac{A_i}{2} \quad y_{GC} = \frac{S_{z0}}{A} \quad (\text{II-2.10})$$

Momento d'inerzia rispetto all'asse z del riferimento globale e rispetto all'asse z passante per il baricentro:

$$I_{z0} = \sum_{i=1}^n (y_i^2 + y_{i-1}^2 + y_i \cdot y_{i-1}) \frac{A_i}{3} \quad I_z = I_{z0} - A \cdot y_{GC}^2 \quad (\text{II-2.11})$$

Momento centrifugo d'inerzia rispetto agli assi y e z del riferimento globale e rispetto all'asse passante per il baricentro:

$$I_{yz0} = \sum_{i=1}^n (2 \cdot y_{i-1} z_{i-1} + 2 y_i z_i + y_{i-1} z_i + y_i z_{i-1}) \frac{A_i}{6} \quad I_{yz} = I_{yz0} - \frac{S_{y0} S_{z0}}{A} \quad (\text{II-2.12})$$

Assi principali d'inerzia:

$$\alpha = \frac{1}{2} \arctan \left(\frac{2I_{yz}}{I_z - I_y} \right) \text{ se } (I_z - I_y) \neq 0 \text{ altrimenti } \alpha = 0 \quad (\text{II-2.13})$$

$$I_\zeta = \frac{1}{2} \left[I_y + I_z + \sqrt{(I_z - I_y)^2 + 4I_{yz}^2} \right] \quad (\text{II-2.14})$$

$$I_\eta = \frac{1}{2} \left[I_y + I_z - \sqrt{(I_z - I_y)^2 + 4I_{yz}^2} \right] \quad (\text{II-2.15})$$

Coordinate settoriali:

$$\omega_0 = 0 \quad \omega_{0i} = y_{i-1} z_i - y_i z_{i-1} \quad \omega_i = \omega_{i-1} + \omega_{0i} \quad (\text{II-2.16})$$

Momento statico settoriale e coordinata settoriale media:

$$S_\omega = \sum_{i=1}^n (\omega_{i-1} + \omega_i) \frac{A_i}{2} \quad \omega_{medio} = \frac{S_\omega}{A} \quad (\text{II-2.17})$$

Costanti settoriali:

$$I_{y\omega0} = \sum_{i=1}^n (2y_{i-1}\omega_{i-1} + 2y_i\omega_i + y_{i-1}\omega_i + y_i\omega_{i-1}) \frac{A_i}{6} \quad I_{y\omega} = I_{y\omega0} - \frac{S_{z0} S_\omega}{A} \quad (\text{II-2.18})$$

$$I_{z\omega0} = \sum_{i=1}^n (2z_{i-1}\omega_{i-1} + 2z_i\omega_i + z_{i-1}\omega_i + z_i\omega_{i-1}) \frac{A_i}{6} \quad I_{z\omega} = I_{z\omega0} - \frac{S_{y0} S_\omega}{A} \quad (\text{II-2.19})$$

$$I_{\omega\omega0} = \sum_{i=1}^n (\omega_i^2 + \omega_{i-1}^2 + \omega_{i-1}\omega_i) \frac{A_i}{3} \quad I_{\omega\omega} = I_{\omega\omega0} - \frac{S_\omega^2}{A} \quad (\text{II-2.20})$$

Centro di taglio:

$$y_{SC} = \frac{I_{z\omega}I_z - I_{y\omega}I_{yz}}{I_yI_z - I_{yz}^2} \quad z_{SC} = \frac{I_{z\omega}I_{yz} - I_{y\omega}I_y}{I_yI_z - I_{yz}^2} \quad (I_yI_z - I_{yz}^2 \neq 0) \quad (\text{II-2.21})$$

Costante di ingobbamento:

$$I_w = I_{\omega\omega} + z_{SC}I_{y\omega} - y_{SC}I_{z\omega} \quad (\text{II-2.22})$$

Costanti di torsione:

$$I_t = \sum_{i=1}^n \frac{A_i t_i^2}{3} \quad W_t = \frac{I_t}{\min(t)} \quad (\text{II-2.23})$$

Coordinate settoriali rispetto al centro di taglio:

$$\omega_{sj} = \omega_j - \omega_{\text{medio}} + z_{SC}(y_j - y_{GC}) - y_{SC}(z_j - z_{GC}) \quad (\text{II-2.24})$$

Coordinata settoriale massima e modulo di ingobbamento:

$$\omega_{\max} = \max(|\omega_s|) \quad W_w = \frac{I_w}{\omega_{\max}} \quad (\text{II-2.25})$$

Distanza tra il centro di taglio e il baricentro:

$$y_s = y_{SC} - y_{GC} \quad z_s = z_{SC} - z_{GC} \quad (\text{II-2.26})$$

Momento di inerzia polare rispetto al centro di taglio:

$$I_p = I_y + I_z + A(y_s^2 + z_s^2) \quad (\text{II-2.27})$$

Fattori di asimmetria z_j e y_j :

$$z_j = z_s - \frac{0.5}{I_y} \cdot \sum_{i=1}^n \left\{ z_{ci}^3 + z_{ci} \cdot \left[\frac{(z_i - z_{i-1})^2}{4} + y_{ci}^2 + \frac{(y_i - y_{i-1})^2}{12} \right] + y_{ci} \cdot \frac{(y_i - y_{i-1}) \cdot (z_i - z_{i-1})}{6} \right\} \cdot A_i \quad (\text{II-2.28})$$

$$y_j = y_s - \frac{0.5}{I_z} \cdot \sum_{i=1}^n \left\{ y_{ci}^3 + y_{ci} \cdot \left[\frac{(y_i - y_{i-1})^2}{4} + z_{ci}^2 + \frac{(z_i - z_{i-1})^2}{12} \right] + z_{ci} \cdot \frac{(z_i - z_{i-1}) \cdot (y_i - y_{i-1})}{6} \right\} \cdot A_i \quad (\text{II-2.29})$$

dove le coordinate dei baricentri delle singole parti della sezione trasversale rispetto al centro di taglio sono:

$$y_{ci} = \frac{y_i + y_{i-1}}{2} - y_{GC} \quad z_{ci} = \frac{z_i + z_{i-1}}{2} - z_{GC} \quad (\text{II-2.30})$$

Si noti che $z_j = 0$ ($y_j = 0$) per le sezioni trasversali per le quali l'asse y (l'asse z) è asse di simmetria (Figura II-2.6).

Nel caso di sezioni aperte con ramificazioni, le formule riportate nel presente paragrafo possono ancora essere utilizzate facendo seguire una ramificazione con spessore $t = 0$ fino alla parte successiva con spessore $t \neq 0$, vedi ramificazioni 3-4-5 e 6-7 in Figura II.2.7.

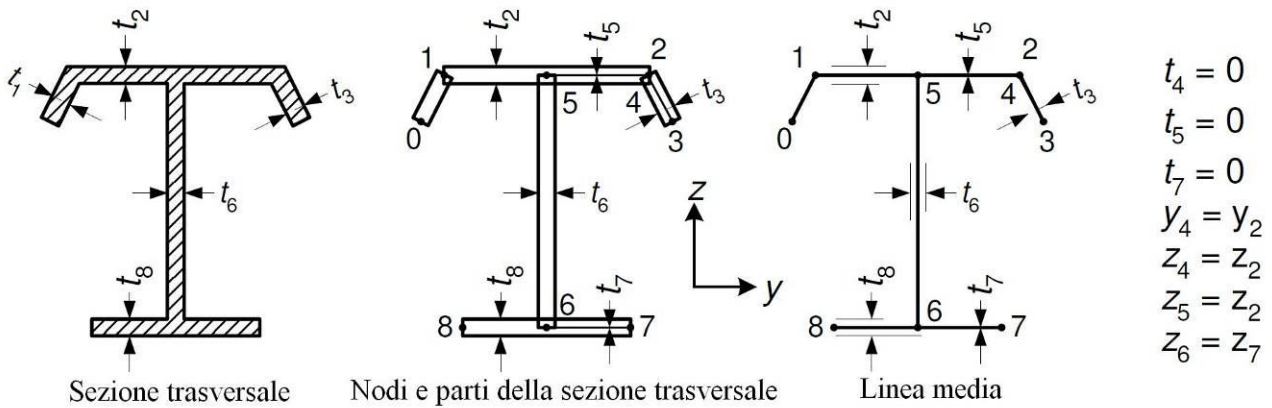


Figura II-2.7: Nodi e elementi di una sezione trasversale con ramificazioni.

II-2.4.4 Sezioni chiuse

Nel caso di sezioni con una parte chiusa, simmetrica o non simmetrica (Figura II-2.8), la costante di torsione è data da:

$$I_t = \frac{4A_t^2}{S_t} \quad W_t = 2A_t \min(t_i) \quad (II-2.31)$$

dove:

$$A_t = \sum_{i=2}^n (y_i - y_{i-1}) \frac{z_i + z_{i-1}}{2} \quad (II-2.32)$$

$$S_t = \sum_{i=2}^n \frac{\sqrt{(y_i - y_{i-1})^2 + (z_i - z_{i-1})^2}}{t_i} \quad (II-2.33)$$

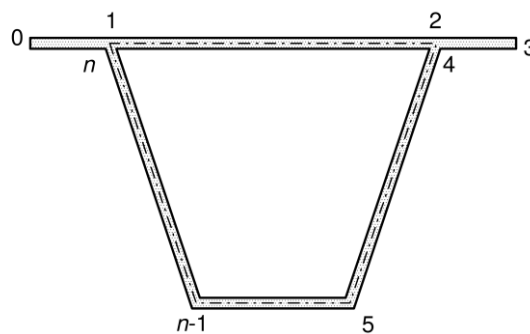


Figura II-2.8: Sezione trasversale con una parte chiusa.

II-3. VERIFICHE DI RESISTENZA DELLE SEZIONI

II-3.1 GENERALITÀ

Il valore della sollecitazione di progetto agente in una determinata sezione trasversale non deve superare il corrispondente valore della resistenza di progetto e, nel caso in cui diverse sollecitazioni agiscono simultaneamente, l'effetto combinato non deve superare la resistenza di progetto corrispondente a quella combinazione.

Gli effetti della instabilità locale sulla resistenza delle sezioni trasversali possono essere considerati attraverso la definizione di uno spessore efficace, in accordo con il Paragrafo II-1.4.

I valori di progetto delle resistenze devono essere determinati coerentemente con la classificazione della sezione trasversale. Conseguentemente, le verifiche in accordo con la analisi elastica della sezione possono essere condotte quale che sia la classe della sezione trasversale, assumendo, nel caso di sezioni di classe 4, le dimensioni efficaci.

Ai fini delle verifiche di resistenza si può fare riferimento a punti critici delle sezioni trasversali, impiegando il seguente criterio di resistenza:

$$\left(\frac{\sigma_{x,Ed}}{f_0/\gamma_{M1}}\right)^2 + \left(\frac{\sigma_{z,Ed}}{f_0/\gamma_{M1}}\right)^2 - \left(\frac{\sigma_{x,Ed}}{f_0/\gamma_{M1}}\right) \cdot \left(\frac{\sigma_{z,Ed}}{f_0/\gamma_{M1}}\right) + 3 \cdot \left(\frac{\tau_{Ed}}{f_0/\gamma_{M1}}\right)^2 \leq C \quad (\text{II-3.1})$$

$$\frac{\sigma_{x,Ed}}{f_0/\gamma_{M1}} \leq 1.0 \quad \frac{\sigma_{z,Ed}}{f_0/\gamma_{M1}} \leq 1.0 \quad \text{e} \quad \frac{\sqrt{3} \cdot \tau_{Ed}}{f_0/\gamma_{M1}} \leq 1.0 \quad (\text{II-3.2})$$

dove

$\sigma_{x,Ed}$ è il valore di progetto della tensione normale longitudinale nel punto considerato;

$\sigma_{z,Ed}$ è il valore di progetto della tensione normale trasversale nel punto considerato;

τ_{Ed} è il valore di progetto della tensione tangenziale nel punto considerato;

C è una costante, da assumersi pari a 1.20, che tiene conto della redistribuzione delle tensioni nell'ambito della sezione.

II-3.2 TRAZIONE SEMPLICE

Nel caso di membrature soggette a trazione assiale pura, il valore di progetto della sollecitazione di trazione N_{Ed} in corrispondenza di ciascuna sezione trasversale deve soddisfare la relazione:

$$\frac{N_{Ed}}{N_{t,Rd}} \leq 1.0 \quad (\text{II-3.3})$$

dove la resistenza di progetto a trazione $N_{t,Rd}$ deve essere assunta pari al minimo tra $N_{o,Rd}$ e $N_{u,Rd}$, essendo $N_{o,Rd}$ la resistenza di progetto per snervamento generalizzato dell'intera membratura ed $N_{u,Rd}$ la resistenza di progetto per rottura locale in corrispondenza di una sezione critica, date da:

$$N_{o,Rd} = A_g \cdot f_0 / \gamma_{M1} \quad (\text{II-3.4})$$

$$N_{u,Rd} = 0.9 \cdot A_{net} \cdot f_u / \gamma_{M2} \quad (\text{II-3.5})$$

dove

A_g è o l'area lorda o un'area ridotta per tener conto dell'indebolimento legato alla presenza delle zone termicamente alterate dovute alla presenza di eventuali saldature longitudinali. In quest'ultimo

caso A_g è valutata assumendo per la zona termicamente alterata un'area pari a $\rho_{0,haz}$ volte l'area della zona termicamente alterata, definita nella Parte I.

A_{net} è l'area netta della sezione, valutata considerando le opportune detrazioni per la presenza dei fori ed eventualmente per tenere conto dell'indebolimento dovuto alla presenza di eventuali zone termicamente alterate in prossimità dei fori. Questo ultimo effetto può essere portata in conto considerando, per la zona termicamente alterata, uno spessore ridotto pari a $\rho_{0,haz} t$.

Nel caso di angolari o di profili a T collegati a fazzoletti mediante una o due righe di bulloni, in generale, bisogna tener conto delle eccentricità sia nel piano del fazzoletto che fuori piano considerando le eccentricità tra l'asse baricentrico della membratura e l'asse del truschino.

Una procedura di verifica semplificata è consentita nel caso di angolari sollecitati a trazione e collegati al fazzoletto tramite una sola ala mediante una unica riga di bulloni. In tal caso, la membratura può essere verificata a trazione semplice a condizione che si faccia riferimento ad una area netta efficace determinando la resistenza ultima di progetto come segue:

$$N_{u,Rd} = \frac{2.0(e_2 - 0.5d_0) t f_u}{\gamma_{M2}} \quad (II-3.6)$$

nel caso di un unico bullone;

$$N_{u,Rd} = \frac{\beta_2 A_{net} f_u}{\gamma_{M2}} \quad (II-3.7)$$

nel caso di due bulloni;

$$N_{u,Rd} = \frac{\beta_3 A_{net} f_u}{\gamma_{M2}} \quad (II-3.8)$$

nel caso di tre o più bulloni.

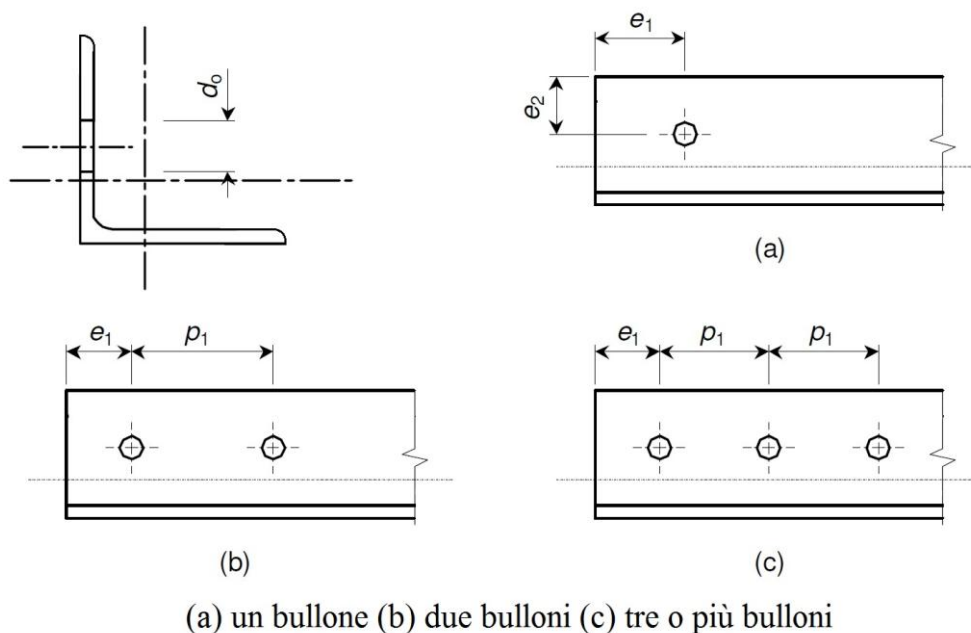


Figura II-3.1: Angolari collegati attraverso una sola ala.

Nelle relazioni (II-3.7) e (II-3.8) β_2 e β_3 sono dei fattori di riduzione dipendenti dal passo p_1 dei bulloni. Essi sono forniti in Tabella II-3.1 e, per valori intermedi del passo p_1 possono essere determinati per interpolazione lineare. Inoltre, A_{net} è l'area netta dell'angolare che, nel caso di angolari ad ali disuguali collegati attraverso l'ala minore, deve essere assunta pari all'area di un angolare avente ali uguali e di sezione pari a quella dell'ala collegata.

Tabella II-3.1: Fattori di riduzione β_2 e β_3 .

Passo dei bulloni p_1	$\leq 2.5 d_0$	$\geq 5.0 d_0$
2 bulloni	0.40	0.70
3 o più bulloni	0.50	0.70

II-3.3 COMPRESSIONE SEMPLICE

In assenza di instabilità globale, il valore di progetto dello sforzo assiale di compressione N_{Ed} deve soddisfare la seguente relazione:

$$\frac{N_{\text{Ed}}}{N_{\text{Rd}}} \leq 1.0 \quad (\text{II-3.9})$$

dove N_{Rd} rappresenta la resistenza di progetto per compressione uniforme da assumersi pari al minimo tra $N_{\text{u,Rd}}$ e $N_{\text{c,Rd}}$ essendo $N_{\text{u,Rd}}$ la resistenza di progetto per le sezioni forate e $N_{\text{c,Rd}}$ la resistenza di progetto per le altre sezioni, date da:

$$N_{\text{u,Rd}} = A_{\text{net}} \cdot f_u / \gamma_{\text{M2}} \quad (\text{II-3.10})$$

$$N_{\text{c,Rd}} = A_{\text{eff}} \cdot f_0 / \gamma_{\text{M1}} \quad (\text{II-3.11})$$

dove A_{net} è l'area netta della sezione, valutata considerando le opportune detrazioni per la presenza dei fori e per l'indebolimento dovuto ad eventuali zone termicamente alterate ed A_{eff} è l'area efficace della sezione valutata con riferimento allo spessore ridotto per tenere conto dell'eventuale fenomeno della instabilità locale e per la presenza di eventuali zone termicamente alterate, ma senza considerare la presenza dei fori.

Nel caso di fori praticati in zone a spessore ridotto, l'area da detrarre ai fini della valutazione di $N_{\text{u,Rd}}$ deve essere valutata in base allo spessore ridotto anziché allo spessore complessivo.

II-3.4 FLESSIONE SEMPLICE

Il valore di progetto del momento flettente M_{Ed} in ogni sezione trasversale deve soddisfare la seguente relazione:

$$\frac{M_{\text{Ed}}}{M_{\text{Rd}}} \leq 1.0 \quad (\text{II-3.12})$$

La resistenza di progetto per flessione intorno ad un asse principale della sezione M_{Rd} deve essere assunta pari al minimo tra $M_{\text{u,Rd}}$ e $M_{\text{c,Rd}}$, essendo $M_{\text{u,Rd}}$ la resistenza di progetto delle sezioni forate e $M_{\text{c,Rd}}$ la resistenza di progetto per le altre sezioni, date da:

$$M_{\text{u,Rd}} = W_{\text{net}} \cdot f_u / \gamma_{\text{M2}} \quad (\text{II-3.13})$$

$$M_{c,Rd} = \alpha \cdot W_{el} \cdot f_0 / \gamma_{M1} \quad (\text{II-3.14})$$

dove α è il fattore di forma (Tabella II-3.2); W_{el} è il modulo elastico della sezione lorda; W_{net} è il modulo elastico della sezione netta, valutata considerando le detrazioni per i fori e, se saldata, la presenza della zona termicamente alterata. La detrazione eventualmente dovuta alla presenza di zone termicamente alterate deve essere basata sullo spessore ridotto $\rho_{u,haz}t$.

Tabella II-3.2: Valori del fattore di forma α .

Classe della sezione	Senza saldature	Con saldature longitudinali
1	W_{pl}/W_{el} ^{*)}	$W_{pl,haz}/W_{el}$ ^{*)}
2	W_{pl}/W_{el}	$W_{pl,haz}/W_{el}$
3	1.0	$W_{el,haz}/W_{el}$
4	W_{eff}/W_{el}	$W_{eff,haz}/W_{el}$

^{*)} a vantaggio di sicurezza. Per valori più precisi si assuma l'espressione di α_5 in Tabella II-4.2

In Tabella II-3.2, i vari moduli di resistenza sono definiti come:

- W_{pl} modulo plastico della sezione lorda;
- W_{eff} modulo elastico della sezione efficace, ottenuto utilizzando lo spessore ridotto t_{eff} per le sezioni di classe 4;
- $W_{el,haz}$ modulo elastico efficace della sezione lorda, ottenuto utilizzando uno spessore ridotto $\rho_{0,haz}t$ per la zona termicamente alterata;
- $W_{pl,haz}$ modulo plastico efficace della sezione lorda, ottenuto utilizzando uno spessore ridotto $\rho_{0,haz}t$ per la zona termicamente alterata;
- $W_{eff,haz}$ modulo elastico efficace della sezione, ottenuto utilizzando uno spessore ridotto pari al minimo tra $\rho_c t$ per le sezioni di classe 4 e $\rho_{0,haz}t$ per le zone termicamente alterate.

II-3.5 TAGLIO

Il valore di progetto della sollecitazione di taglio V_{Ed} in ogni sezione trasversale deve soddisfare la relazione seguente:

$$\frac{V_{Ed}}{V_{Rd}} \leq 1.0 \quad (\text{II-3.15})$$

dove V_{Rd} è la resistenza di progetto a taglio della sezione trasversale.

Nel caso di sezioni non snelle, ossia sezioni il cui parametro di snellezza locale dell'anima soddisfa la limitazione $h_w/t_w \leq 39\varepsilon$ (in caso contrario, vedere Parte III), la resistenza di progetto a taglio risulta:

$$V_{Rd} = A_v \frac{f_0}{\sqrt{3} \cdot \gamma_{M1}} \quad (\text{II-3.16})$$

dove A_v è l'area di taglio assunta come di seguito specificato.

a) sezioni con anime che lavorano a taglio:

$$A_v = \sum_{i=1}^n \left[(h_w - \sum d) \cdot (t_w)_i - (1 - \rho_{0,haz}) \cdot b_{haz} \cdot (t_w)_i \right] \quad (\text{II-3.17})$$

dove

h_w è l'altezza globale della sezione misurata tra le superfici esterne delle flange;

b_{haz} è l'estensione delle zone termicamente alterate all'interno dell'altezza netta dell'anima compresa tra le flange. Per sezioni senza saldature risulta $\rho_{0,haz} = 1.0$; se la zona termicamente alterata si estende per l'intera ampiezza del pannello d'anima, $b_{haz} = h_w - \sum d$;

t_w è lo spessore dell'anima;

d è il diametro dei fori che eventualmente interessano il singolo pannello d'anima;

n è il numero delle anime.

b) per barre piene e sezioni tubolari:

$$A_v = \eta_v \cdot A_e \quad (\text{II-3.18})$$

dove

$\eta_v = 0.8$ per barre piene;

$\eta_v = 0.6$ per sezioni tubolari;

A_e è, nel caso di sezioni non saldate, l'area dell'intera sezione trasversale oppure, nel caso di sezioni saldate, è l'area della sezione efficace ottenuta considerando uno spessore ridotto $\rho_{0,haz} t$ nella zona termicamente alterata

Nel caso di anime sottili $h_w/t_w > 39\varepsilon$ o di anime irrigidite, il calcolo della resistenza di progetto a taglio può essere condotta secondo quanto precisato nella Parte III.

II-3.6 TORSIONE

II-3.6.1 Torsione senza ingobbamento

Nel caso di membrature soggette a torsione, per le quali sia le distorsioni che le deformazioni da ingobbamento possono essere trascurate, ossia soggette a torsione primaria pura o prevalente, il valore di progetto del momento torcente T_{Ed} in ogni sezione deve soddisfare la relazione seguente:

$$\frac{T_{Ed}}{T_{Rd}} \leq 1.0 \quad (\text{II-3.19})$$

dove $T_{Rd} = W_{T,pl} \cdot f_0 / (\sqrt{3} \cdot \gamma_{M1})$ è il valore del momento torcente resistente di progetto per torsione primaria, ossia alla De Saint Venant, in cui $W_{T,pl}$ è il modulo torcente plastico.

Con riferimento alle sezioni trasversali più frequentemente impiegate, le formule per il calcolo delle proprietà torsionali sono fornite nel Paragrafo II-2.4.

Ai fini della valutazione della resistenza T_{Rd} di sezioni cave con elementi in parete sottile, la resistenza a taglio di progetto delle singole parti deve essere valutata in accordo con la Parte III.

II-3.6.2 Torsione con ingobbamento

Nel caso di membrature soggette a torsione per le quali è possibile trascurare le distorsioni, ma non l'ingobbamento, ossia soggette a torsione mista, il momento torcente totale in ogni sezione è ottenuto dalla somma di due contributi interni:

$$T_{Ed} = T_{t,Ed} + T_{w,Ed} \quad (\text{II-3.20})$$

dove $T_{t,Ed}$ è il momento torcente primario, ossia alla De Saint Venant, mentre $T_{w,Ed}$ è il momento torcente secondario.

In ogni sezione, i valori di $T_{t,Ed}$ e $T_{w,Ed}$ devono essere determinati attraverso un'analisi elastica, tenendo conto delle proprietà della sezione, delle condizioni di vincolo agli estremi della membratura e della distribuzione delle azioni lungo la stessa.

In questo caso, non essendo possibile fornire valori per la resistenza di progetto T_{Rd} , occorre effettuare l'analisi dello stato tensionale. Pertanto, devono essere considerate le seguenti tensioni dovute alla torsione:

- le tensioni tangenziali primarie $\tau_{t,Ed}$ dovute al momento torcente primario, ossia alla De Saint Venant $T_{t,Ed}$;
- le tensioni normali $\sigma_{w,Ed}$ dovute al bimomento B_{Ed} e le tensioni tangenziali $\tau_{w,Ed}$ dovute al momento torcente secondario $T_{w,Ed}$.

Le costanti di torsione sono fornite nel Paragrafo II-2.4 con riferimento alle sezioni più frequentemente impiegate.

La resistenza elastica di progetto può essere determinata con riferimento al criterio di plasticizzazione fornito al Paragrafo II-3.1.

Per determinare il momento resistente di una sezione soggetta a flessione e torsione, gli effetti torsionali B_{Ed} devono essere desunti da un'analisi elastica.

Nel caso di membrature con sezioni trasversali aperte, come ad esempio sezioni ad I o H, il regime di sollecitazioni da torsione primaria risulta trascurabile cosicché, in via semplificata, è possibile considerare i soli effetti della torsione secondaria.

II-3.7 SOLLECITAZIONE COMPOSTA DI TAGLIO E TORSIONE

Nel caso di azione combinata di taglio e torsione, il valore della resistenza a taglio di progetto deve essere ridotto, per la concomitante presenza degli effetti torsionali, dal valore V_{Rd} al valore $V_{T,Rd}$ e deve soddisfare la relazione seguente:

$$\frac{V_{Ed}}{V_{T,Rd}} \leq 1.0 \quad (\text{II-3.21})$$

in cui $V_{T,Rd}$ può essere ricavato come segue:

- nel caso di sezioni a I o H:

$$V_{T,Rd} = \sqrt{1 - \frac{\tau_{t,Ed} \cdot \sqrt{3}}{1.25 \cdot f_0 / \gamma_{M1}}} \cdot V_{Rd} \quad (\text{II-3.22})$$

- nel caso di sezioni a C:

$$V_{T,Rd} = \left[\sqrt{1 - \frac{\tau_{t,Ed} \cdot \sqrt{3}}{1.25 \cdot f_0 / \gamma_{M1}} - \frac{\tau_{w,Ed} \cdot \sqrt{3}}{f_0 / \gamma_{M1}}} \right] \cdot V_{Rd} \quad (\text{II-3.23})$$

- nel caso di sezioni cave:

$$V_{T,Rd} = \left[1 - \frac{\tau_{t,Ed} \cdot \sqrt{3}}{f_0 / \gamma_{M1}} \right] \cdot V_{Rd} \quad (\text{II-3.24})$$

dove V_{Rd} è stato definito al Paragrafo II-3.5, $\tau_{t,Ed}$ è la tensione tangenziale dovuta alla torsione primaria e $\tau_{w,Ed}$ è la tensione tangenziale dovuta alla torsione secondaria.

II-3.8 SOLLECITAZIONE COMPOSTA DI TAGLIO E FLESSIONE

In presenza di sforzi di taglio significativi, la resistenza di progetto a flessione deve essere opportunamente ridotta a causa della concomitante presenza della sollecitazione di taglio.

Se l'azione di taglio è minore della metà del suo valore resistente V_{Rd} , il suo effetto sulla resistenza a flessione può essere trascurato, ad eccezione di quelle situazioni in cui il fenomeno della l'instabilità locale da taglio conduce alla riduzione della resistenza flessionale della sezione (vedere Parte III). In caso contrario, la resistenza a flessione deve essere assunta pari a quella di progetto della sezione calcolata in assenza di interazione taglio-momento, ma assumendo una resistenza del materiale ridotta per la concomitanza delle tensioni dovute al taglio:

$$f_{0,v} = f_0 \cdot \left[1 - (2 \cdot V_{Ed} / V_{Rd} - 1)^2 \right] \quad (\text{II-3.25})$$

dove V_{Rd} è stato definito al Paragrafo II-3.5.

Nel caso di sezioni inflesse ad I con flange uguali di classe 1 o 2, il valore del momento resistente ridotto $M_{v,Rd}$ è dato da:

$$M_{v,Rd} = t_f \cdot b_f \cdot (h - t_f) \cdot \frac{f_0}{\gamma_{M1}} + \frac{t_w \cdot h_w^2}{4} \cdot \frac{f_{0,v}}{\gamma_{M1}} \quad (\text{II-3.26})$$

dove b_f e t_f sono la larghezza e lo spessore delle flange, rispettivamente, h è l'altezza totale della sezione e h_w e t_w sono l'altezza e lo spessore dell'anima, rispettivamente.

Nel caso di sezioni trasversali ad I con flange uguali di classe 3, il valore della resistenza flessionale di progetto $M_{v,Rd}$ è dato dall'espressione (II-3.26) ove si sostituisca al denominatore del termine dovuto all'anima 4 con 6.

Nel caso di sezioni classificate in classe 4 o affette da fenomeni di alterazione termica si rimanda alla Parte III. In presenza di torsione, nell'equazione (II-3.25) V_{Rd} va sostituito da $V_{T,Rd}$ (Paragrafo II-3.7) assumendo $f_{0,v} = f_0$ per $V_{Ed} \leq 0.5 V_{T,Rd}$.

Infine, nel caso di interazione tra flessione e taglio in presenza di carichi trasversali si rimanda alla Parte III.

II-3.9 SOLLECITAZIONE COMPOSTA DI FLESSIONE E SFORZO NORMALE

II-3.9.1 Sezioni aperte

Nel caso di sezioni doppiamente simmetriche aperte devono essere soddisfatte le due seguenti relazioni:

$$\left(\frac{N_{Ed}}{\omega_0 \cdot N_{Rd}} \right)^{\xi_0} + \frac{M_{y,Ed}}{\omega_0 \cdot M_{y,Rd}} \leq 1.0 \quad (\text{II-3.27})$$

$$\left(\frac{N_{Ed}}{\omega_0 \cdot N_{Rd}} \right)^{\eta_0} + \left(\frac{M_{y,Ed}}{\omega_0 \cdot M_{y,Rd}} \right)^{\gamma_0} + \left(\frac{M_{z,Ed}}{\omega_0 \cdot M_{z,Rd}} \right)^{\xi_0} \leq 1.0 \quad (\text{II-3.28})$$

dove

$$\eta_0 = 1.0 \text{ o in alternativa } \eta_0 = \alpha_z^2 \alpha_y^2 \text{ con } 1.0 \leq \eta_0 \leq 2.0 \quad (\text{II-3.29})$$

$$\gamma_0 = 1.0 \text{ o in alternativa } \gamma_0 = \alpha_z^2 \text{ con } 1.0 \leq \gamma_0 \leq 1.56 \quad (\text{II-3.30})$$

$$\xi_0 = 1.0 \text{ o in alternativa } \xi_0 = \alpha_y^2 \text{ con } 1.0 \leq \xi_0 \leq 1.56 \quad (\text{II-3.31})$$

N_{Ed} è il valore di progetto dello sforzo assiale di trazione o compressione;

$M_{y,Ed}$ e $M_{z,Ed}$ sono i momenti flettenti intorno agli assi y-y e z-z;

$N_{Rd} = A_{eff} f_0 / \gamma_{M1}$ (Paragrafo II-3.3);

$M_{y,Rd} = \alpha_y W_{y,el} f_0 / \gamma_{M1}$

$M_{z,Rd} = \alpha_z W_{z,el} f_0 / \gamma_{M1}$

α_y , α_z sono i fattori di forma per flessione intorno agli assi y e z, tenuto conto dell'instabilità locale e degli effetti di indebolimento del materiale presenti nelle zone termicamente alterate indotte da saldature longitudinali;

$\omega_0 = 1.0$ per sezioni senza saldature o fori localizzati. In caso contrario si veda il punto II-3.9.3.

Nel caso di sezioni dotate di un solo asse di simmetria (Figura II-3.2), la relazione (II-3.28) può essere usata assumendo $\eta_0 = \alpha_y^2$ (con $1.0 \leq \eta_0 \leq 2.0$) e $\gamma_0 = \xi_0 = 1.0$, dove $\alpha_y = \max(\alpha_{y1}, \alpha_{y2})$, se il momento flettente e lo sforzo assiale danno tensioni dello stesso segno nella flangia di dimensione maggiore, oppure $\alpha_y = \min(\alpha_{y1}, \alpha_{y2})$ se il momento flettente e lo sforzo assiale danno tensioni dello stesso segno nella flangia di dimensione minore.

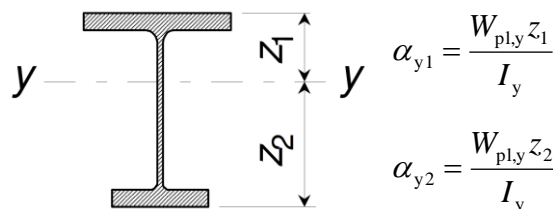


Figura II-3.2: Fattore di forma per sezione di classe 1 o 2 dotata di un solo asse di simmetria.

II-3.9.2 Sezioni cave e sezioni piene

Le sezioni cave e le sezioni piene devono soddisfare la seguente relazione:

$$\left(\frac{N_{Ed}}{\omega_0 \cdot N_{Rd}} \right)^\psi + \left[\left(\frac{M_{y,Ed}}{\omega_0 \cdot M_{y,Rd}} \right)^{1.7} + \left(\frac{M_{z,Ed}}{\omega_0 \cdot M_{z,Rd}} \right)^{1.7} \right]^{0.6} \leq 1.0 \quad (\text{II-3.32})$$

dove $\psi = 1.3$ nel caso di sezioni cave e $\psi = 2.0$ nel caso di sezioni piene. In alternativa, ψ può essere assunto pari a α_y, α_z con la limitazione $1.0 \leq \psi \leq 1.3$ nel caso di sezioni cave e $1.0 \leq \psi \leq 2.0$ nel caso di sezioni piene.

II-3.9.3 Membrature con saldature localizzate

Se una sezione è affetta da indebolimento dovuto alla presenza di zone termicamente alterate, e se questi effetti non si estendono longitudinalmente per una distanza maggiore della minima dimensione della sezione trasversale, il valore limite delle tensioni va assunto coincidente con la resistenza ultima $\rho_{u,haz} f_u / \gamma_{M2}$ della zona termicamente alterata (zona a resistenza ridotta). In tal caso, risulta:

$$\omega_0 = (\rho_{u,haz} \cdot f_u / \gamma_{M2}) / (f_0 / \gamma_{M1}) \quad (\text{II-3.33})$$

Se gli effetti di indebolimento si estendono longitudinalmente per una distanza maggiore della minima dimensione della sezione trasversale, il valore limite delle tensioni va assunto coincidente con la resistenza $\rho_{0,haz} f_0$ per plasticizzazione diffusa della zona a resistenza ridotta; pertanto, in tal caso, risulta:

$$\omega_0 = \rho_{0,haz} \quad (\text{II-3.34})$$

II-3.10 MEMBRATURE SOGGETTE A FLESSIONE, TAGLIO E SFORZO NORMALE

In presenza sia di taglio che di sforzo normale, devono essere operate opportune riduzioni per portare in conto sia gli effetti del taglio che dello sforzo normale nella valutazione della resistenza a flessione.

Nel caso in cui il valore di progetto del taglio V_{Ed} non eccede il 50% del taglio resistente V_{Rd} , non va prevista alcuna riduzione della resistenza a flessione e sforzo normale definita nel Paragrafo II-3.9, a meno che gli effetti di instabilità connessi alle azioni taglianti non riducano la resistenza (in tal caso, vedere Parte III). Al contrario, quando V_{Ed} eccede il 50% di V_{Rd} , la resistenza di progetto della sezione trasversale soggetta a flessione e sforzo assiale deve essere calcolata usando un valore ridotto della tensione di snervamento per l'area di taglio pari a $(1 - \rho) \cdot f_0$ dove:

$$\rho = (2 \cdot V_{Ed} / V_{Rd} - 1)^2 \quad (\text{II-3.32})$$

e V_{Rd} è ottenuto dalla (II-3.16).

II-4. COMPORTAMENTO OLTRE IL LIMITE ELASTICO

II-4.1 GENERALITÀ

In questo capitolo vengono fornite le indicazioni per la valutazione del comportamento post-elastico delle sezioni trasversali in funzione delle proprietà meccaniche dei materiali e delle caratteristiche geometriche della sezione.

Il comportamento delle sezioni oltre il campo elastico deve essere considerato in qualunque tipo di analisi inelastica, inclusa l'analisi elastica con ridistribuzioni delle azioni interne. Nel caso di soluzioni strutturali che prevedono l'impiego di sezioni snelle, è consentita la sola analisi elastica prevedendo opportune riduzioni alla resistenza elastica delle sezioni.

Nelle analisi inelastiche, la scelta del legame forza-spostamento per le sezioni deve essere coerente con le assunzioni riguardanti il legame costitutivo del materiale e con le caratteristiche geometriche della sezione stessa.

L'affidabilità delle assunzioni circa il comportamento delle sezioni trasversali può essere verificata attraverso sperimentazione diretta.

II-4.2 DEFINIZIONE DEGLI STATI LIMITE DELLE SEZIONI

Il comportamento delle sezioni trasversali e la corrispondente modellazione da utilizzare nell'analisi strutturale dipendono dalla capacità di raggiungere gli stati limite elencati di seguito, ognuno dei quali corrisponde ad una particolare assunzione sullo stato degli sforzi agenti nella sezione.

Con riferimento al comportamento globale della sezione trasversale, riguardo alle azioni interne considerate (sforzo normale, momento flettente o taglio), possono essere definiti i seguenti stati limite:

- stato limite elastico di instabilità;
- stato limite elastico;
- stato limite plastico;
- stato limite di collasso.

Lo stato limite elastico di instabilità corrisponde all'inizio del fenomeno di instabilità elastica locale delle parti compresse della sezione.

Lo stato limite elastico si verifica quando la tensione nelle porzioni più sollecitate della sezione raggiunge il limite elastico convenzionale del materiale.

Lo stato limite plastico corrisponde allo sviluppo di una resistenza pari a quella valutata assumendo un comportamento del materiale perfettamente plastico con un valore limite uguale al limite elastico convenzionale f_0 , senza considerare gli effetti dell'incrudimento.

Lo stato limite di collasso corrisponde alla resistenza ultima della sezione, valutata assumendo una distribuzione delle tensioni interne che porti in conto il comportamento incrudente del materiale. Poiché per effetto dell'incrudimento la curva forza-spostamento è generalmente crescente, la resistenza al collasso deve essere riferita ad un dato limite dello spostamento generalizzato.

II-4.3 CLASSIFICAZIONE DELLE SEZIONI SECONDO GLI STATI LIMITE

Le sezioni trasversali possono essere classificate in funzione della loro capacità di raggiungere gli stati limite precedentemente definiti. Tale classificazione è complementare a quella riportata nel Capitolo II-1 e può essere adottata quando è necessario specificare la capacità delle sezioni di sopportare escursioni in campo plastico. In tal senso, con riferimento ad un legame forza F spostamento D generalizzato, le sezioni trasversali possono essere suddivise come segue (Figura II-4.1):

- Sezioni duttili (Classe 1);
- Sezioni compatte (Classe 2);
- Sezioni semi-compatte (Classe 3);
- Sezioni snelle (Classe 4).

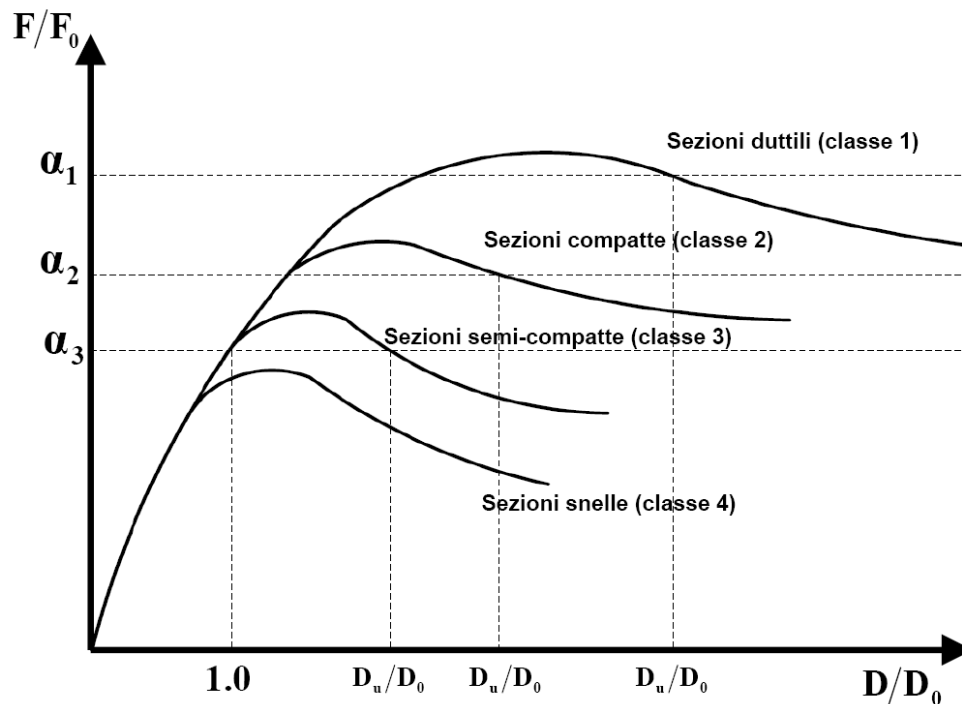


Figura II-4.1: Classificazione delle sezioni trasversali.

Le sezioni duttili (Classe 1) sviluppano la resistenza al collasso senza esibire alcun problema di instabilità locale prima dello sviluppo del valore limite della deformazione. Il pieno sfruttamento dell'incrudimento del materiale è possibile fintanto che non viene raggiunto il valore ultimo della deformazione, dipendente dal tipo di lega.

Le sezioni compatte (Classe 2) sono capaci di sviluppare la resistenza plastica. Il pieno sfruttamento dell'incrudimento del materiale è impedito dal presentarsi del fenomeno dell'instabilità locale in campo plastico.

Le sezioni semi-compatte (Classe 3) sono capaci di sviluppare solo la resistenza al limite elastico senza presentare significative escursioni in campo plastico a causa del verificarsi del fenomeno di instabilità locale prima dello sviluppo della resistenza plastica della sezione. Pertanto, il comportamento di tali sezioni rimane sostanzialmente fragile.

Sia il comportamento di servizio che quello ultimo delle sezioni snelle (Classe 4) sono governati dal verificarsi del fenomeno di instabilità locale in campo elastico, per cui la resistenza ultima della sezione trasversale è determinata dallo stato limite di instabilità elastica. Non sono ammesse deformazioni plastiche nella sezione, il cui comportamento è notevolmente fragile.

II-4.4 VALUTAZIONE DEL CARICO ASSIALE ULTIMO

La capacità portante delle sezioni trasversali sotto sforzo assiale, in assenza di instabilità globale, può essere valutata con riferimento ai sopracitati stati limite, attraverso le seguenti regole pratiche. Il valore del carico assiale per un dato stato limite può essere espresso attraverso la formula generale:

$$N_{Ed} = \alpha_{Nj} \cdot A \cdot f_d \quad (\text{II-4.1})$$

dove

$f_d = f_0/\gamma_{M1}$ è il valore di progetto della resistenza al limite elastico convenzionale;

A è l'area della sezione netta;

$\alpha_{N,j}$ è un fattore correttivo fornito in Tabella II-4.1 in funzione dello stato limite assunto, dove A_{eff} è l'area efficace della sezione trasversale, valutata tenendo conto dei fenomeni di instabilità locale.

Tabella II-4.1: Sforzo assiale ultimo.

	Sforzo assiale	Stato limite	Classe della sezione	Fattore di correzione
compressione	N_u	Collasso	Classe 1	$\alpha_{N,1} = f_u/f_0 \geq 1$
	N_{pl}	Plastico	Classe 2	$\alpha_{N,2} = 1$
	N_{el}	Elastico	Classe 3	$\alpha_{N,3} = 1$
	N_{red}	Instabilità elastica	Classe 4	$\alpha_{N,4} = A_{eff}/A$
trazione	N_u	Collasso	Tutte le classi	$\alpha_{N,1} = f_u/f_0$
	N_{pl}	Plastico	Tutte le classi	1

La capacità portante ultima di una sezione per azioni assiali valutata secondo le indicazioni precedenti, non porta in conto gli effetti dell'instabilità globale, che devono essere valutati secondo le indicazioni fornite nel Capitolo II-5.

Se le sezioni sono saldate, deve essere utilizzato un valore ridotto A_{red} dell'area della sezione netta al fine di tenere conto della presenza delle zone termicamente alterate.

II-4.5 VALUTAZIONE DEL MOMENTO FLETTENTE ULTIMO

La capacità portante delle sezioni trasversali sotto azioni flettenti può essere valutata, con riferimento ai sopracitati stati limite, attraverso le seguenti indicazioni.

Il valore del momento flettente per un dato stato limite può essere espresso dalla formula generale:

$$M_{Rd} = \alpha_{M,j} \cdot W_{el} \cdot f_d \quad (II-4.2)$$

dove:

$f_d = f_0/\gamma_{M1}$ è il valore di progetto della resistenza al limite elastico convenzionale);

W_{el} è il modulo di resistenza elastico;

$\alpha_{M,j}$ è un fattore correttivo fornito in Tabella II-4.2 in funzione dello stato limite assunto.

Tabella II-4.2: Momento flettente ultimo.

Momento flettente	Stato limite	Classe della sezione	Fattore di correzione
M_u	Collasso	Classe 1	$\alpha_{M,1} = \alpha_5 = 5 - (3.89 + 0.00190n) / \alpha_0^{(0.270+0.0014n)}$
M_{pl}	Plastico	Classe 2	$\alpha_{M,2} = \alpha_0 = W_{pl} / W_{el}$
M_{el}	Elastico	Classe 3	$\alpha_{M,3} = 1.0$
M_{red}	Instabilità elastica	Classe 4	$\alpha_{M,4} = W_{eff} / W_{el}$ (Paragrafo II-3.4)

dove

$n = n_p$ è l'esponente della legge di Ramberg-Osgood che rappresenta il comportamento del materiale in campo plastico;

α_5 è il fattore di forma generalizzato della sezione corrispondente ad valore della curvatura ultima posto convenzionalmente pari a $\chi_u = 5\chi_{el}$, dove χ_{el} è la curvatura al limite elastico;

α_0 è il fattore di forma geometrico;

W_{pl} è il modulo plastico della sezione;

W_{eff} è il modulo di resistenza della sezione efficace valutato portando un conto gli effetti di instabilità locale (Paragrafo II-3.4).

Se la sezione è saldata, devono essere impiegati i valori ridotti $W_{\text{eff,haz}}$ e $W_{\text{pl,haz}}$ dei moduli resistente e plastico, valutati tenendo conto delle zone termicamente alterate (Paragrafo II-3.4).

La valutazione del fattore di correzione $\alpha_{M,j}$ per sezioni saldate di classe 1 può essere condotta attraverso la seguente espressione:

$$\alpha_{M,\text{red}} = \psi \cdot \left(\frac{W_{\text{pl,haz}}}{W_{\text{el}}} \right) \quad (\text{II-4.3})$$

dove $\psi = \alpha_{M,1}/\alpha_{M,2}$, essendo $\alpha_{M,1}$ e $\alpha_{M,2}$ i fattori di correzione per sezioni saldate di classe 1 e 2, rispettivamente.

II-4.6 CAPACITA' ROTAZIONALE

Le indicazioni fornite in questo paragrafo sono finalizzate alla valutazione del comportamento ultimo delle membrature inflesse di classe 1.

A meno che non vengano effettuate prove specificamente finalizzate alla valutazione della duttilità della sezione, il valore ultimo del momento flettente M_u dovrà essere riferito ad un valore convenzionale della curvatura ultima dato da:

$$\chi_u = \xi \chi_{\text{el}} \quad (\text{II-4.4})$$

dove ξ è un fattore di duttilità assunto pari a 5, mentre χ_{el} viene convenzionalmente assunto pari alla curvatura corrispondente al limite convenzionale elastico $\chi_{0.2}$, ossia al raggiungimento della tensione f_0 .

Il comportamento elastico ed inelastico della sezione può essere descritto mediante una relazione momento-curvatura espressa in una forma del tipo Ramberg-Osgood:

$$\frac{\chi}{\chi_{0.2}} = \frac{M}{M_{0.2}} + k \left(\frac{M}{M_{0.2}} \right)^m \quad (\text{II-4.5})$$

dove $M_{0.2}$ e $\chi_{0.2}$ sono i valori convenzionali elastici del momento flettente e della curvatura, rispettivamente, corrispondenti alla sviluppo di una tensione massima pari a f_0 , mentre m e k sono due parametri numerici che per le sezioni soggette a flessione pura possono essere assunti pari a:

$$m = \frac{\ln \frac{10 - \alpha_{10}}{5 - \alpha_5}}{\ln \frac{\alpha_{10}}{\alpha_5}} \quad (\text{II-4.6})$$

$$k = \frac{5 - \alpha_5}{\alpha_5^m} = \frac{10 - \alpha_{10}}{\alpha_{10}^m} \quad (\text{II-4.7})$$

in cui α_5 e α_{10} sono dei fattori di forma generalizzati pari al rapporto tra il valore del momento flettente corrispondente ad una curvatura pari, rispettivamente, a 5 e 10 volte la curvatura al limite elastico convenzionale $\chi_{0,2}$ e il momento corrispondente al limite elastico convenzionale $M_{0,2}$. La parte stabile della capacità rotazionale R è definita come il rapporto tra la rotazione plastica corrispondente allo stato limite di collasso $\theta_p = \theta_u - \theta_{el}$ e la rotazione al limite convenzionale elastico θ_{el} (Figura II-4.2):

$$R = \frac{\theta_p}{\theta_{el}} = \frac{\theta_u - \theta_{el}}{\theta_{el}} = \frac{\theta_u}{\theta_{el}} - 1 \quad (\text{II-4.8})$$

dove θ_u è la rotazione corrispondente allo sviluppo della curvatura ultima χ_u .

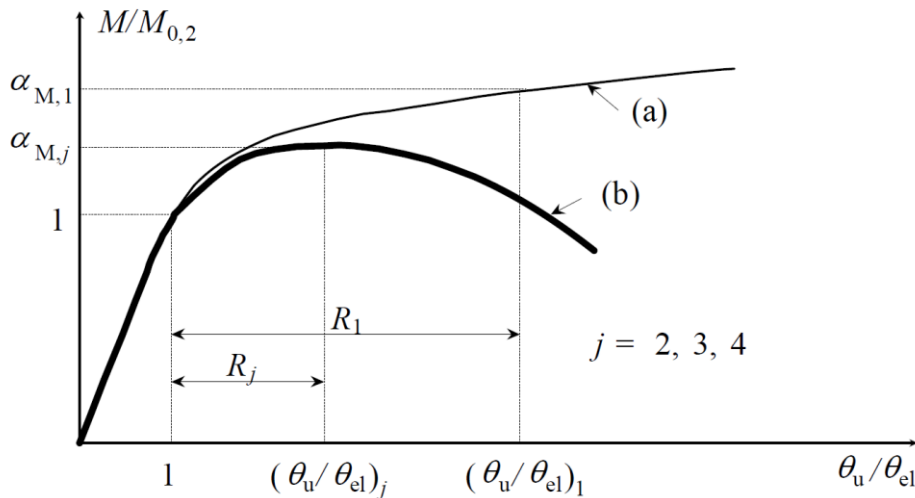


Figura II-4.2: Capacità rotazionale.

La capacità rotazionale R può essere calcolata attraverso la seguente relazione:

$$R = \alpha_{M,j} \left(1 + 2 \frac{k \alpha_{M,j}^{m-1}}{m+1} \right) - 1 \quad (\text{II-4.9})$$

con m e k precedentemente definiti.

Il minimo valore di $\alpha_{M,j}$ garantito dalle diverse classi di comportamento è dato in Tabella II-4.2. Valutazioni più accurate possono essere condotte attraverso la determinazione del diagramma momento-curvatura attraverso procedure che includano l'influenza della instabilità locale in campo plastico.

Se l'esponente n del legame costitutivo del materiale è noto, una valutazione approssimata di α_5 e α_{10} può essere effettuata attraverso le seguenti relazioni:

$$\alpha_5 = 5 - (3.89 + 0.00190n) / \alpha_0^{(0.270+0.0014n)} \quad (\text{II-4.10})$$

$$\alpha_{10} = \alpha_0^{[0.21 \cdot \log(1000n)]} \cdot 10^{[7.96 \cdot 10^{-2} - 8.09 \cdot 10^{-2} \cdot \log(n/10)]} \quad (\text{II-4.11})$$

dove α_0 è il fattore di forma geometrico, con $\alpha_0 = W_p/W_{el}$.

In assenza di valutazioni più accurate si potrà assumere $n = n_p$.

II-4.7 ANALISI PLASTICA DELLE STRUTTURE

Le regole fornite in questo paragrafo si riferiscono a strutture il cui collasso si verifica per il raggiungimento della deformazione ultima in un certo numero di sezioni e, pertanto, sono applicabili soltanto a strutture realizzate con sezioni di classe 1. Nel caso di strutture realizzate con sezioni appartenenti alle classi 2, 3 o 4, le regole che seguono non sono applicabili, a meno che non si tenga specificamente conto degli effetti dei fenomeni di instabilità locale per la valutazione sia della capacità portante che della duttilità disponibile.

Il metodo a plasticità concentrata per l'analisi globale, di seguito indicato come "metodo delle cerniere plastiche", usualmente adottato per le strutture in acciaio, può essere applicato anche alle strutture in alluminio, purché la duttilità strutturale sia sufficiente a garantire lo sviluppo completo dei meccanismi plastici.

Il metodo delle cerniere plastiche non dovrebbe essere utilizzato per elementi con saldature trasversali sulla parte tesa dell'elemento in corrispondenza di cerniere plastiche.

In corrispondenza di una cerniera plastica, le sezioni forate di qualunque elemento di collegamento nella flangia tesa devono soddisfare la condizione:

$$0.9 f_u / \gamma_{M2} \cdot A_{f,net} \geq f_0 / \gamma_{M1} \cdot A_f \quad (\text{II-4.12})$$

per una distanza dalla posizione della cerniera plastica lungo l'elemento non minore del più grande tra:

- $2h_w$, dove h_w è l'altezza dell'anima in corrispondenza della cerniera plastica;
- la distanza fino al punto in cui il momento agente nell'elemento risulta inferiore a 0.8 volte il valore del momento resistente nel punto di interesse.

Nella (II-4.12) A_f è l'area della flangia tesa e $A_{f,net}$ è l'area netta della sezione forata.

Le suddette regole non si applicano a travi la cui sezione trasversale vari lungo la lunghezza.

Nell'applicazione del metodo delle cerniere plastiche a strutture in alluminio devono essere presi in considerazione sia la duttilità che il comportamento incrudente della lega. Ciò conduce all'impiego di un coefficiente correttivo η della tensione convenzionale di snervamento.

Assumendo una legge elasto-(o rigido-) perfettamente plastica per il materiale, il momento flettente ultimo di una data sezione trasversale in corrispondenza della cerniera plastica è convenzionalmente calcolato come il momento di completa plasticizzazione dato da:

$$M_u = \alpha_0 \eta f_0 W_{el} \quad (\text{II-4.13})$$

dove η è il fattore correttivo definito di seguito, W_{el} è il modulo elastico della sezione e α_0 è il fattore di forma della sezione.

Assumendo una legge incrudente per il materiale, il momento ultimo di una data sezione trasversale in corrispondenza della cerniera plastica è calcolato convenzionalmente come:

$$M_u = \alpha_5 \eta f_0 W_{el} \quad (\text{II-4.14})$$

Il fattore correttivo η è calibrato in maniera tale che il metodo della cerniera plastica fornisca l'effettiva capacità portante della struttura. In generale η è espresso dalla relazione:

$$\eta = \frac{1}{a - b / n_p^c} \quad \text{purché} \quad \eta \leq \frac{f_u / \gamma_{M2}}{f_0 / \gamma_{M1}} \quad (\text{II-4.15})$$

dove n_p è l'esponente di incrudimento di Ramberg-Osgood della lega valutato in campo plastico (Parte I). Nel caso di strutture realizzate mediante travi soggette a flessione, i coefficienti a , b e c dell'Eq. (II-4.15) sono forniti in Tabella II-4.3. I valori del coefficiente correttivo η sono mostrati in Figura II-4.3.

Il coefficiente di sicurezza globale, valutato mediante il metodo delle cerniere plastiche applicato con $\eta < 1$, non deve risultare maggiore di quello valutato mediante l'analisi elastica lineare. Se si verifica tale circostanza, è necessario prendere in considerazione i risultati dell'analisi elastica.

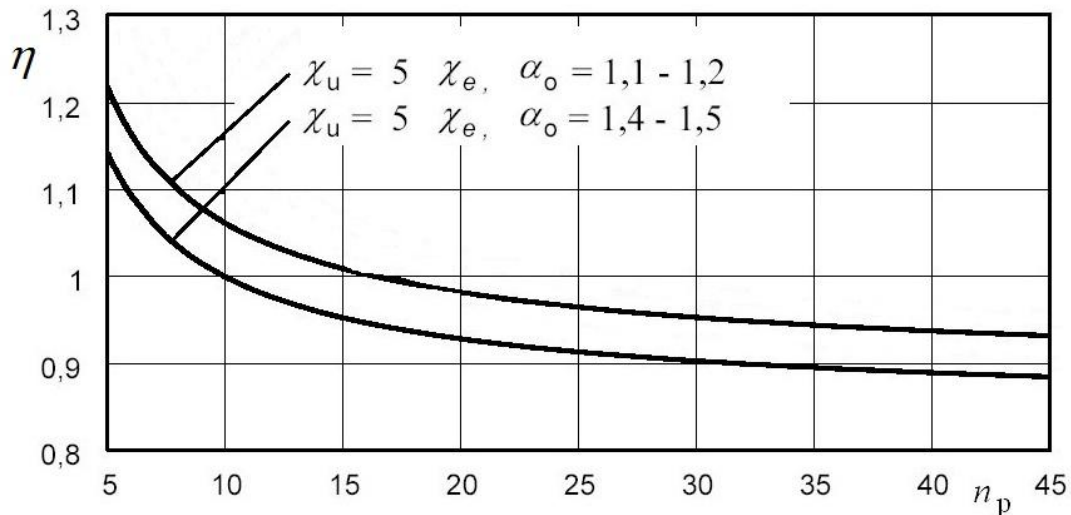


Figura II-4.3: Valori del fattore correttivo η .

Tabella II-4.3: Valori dei coefficienti a , b e c .

Fattori della legge		
$\eta = \frac{1}{a - b/n_p^c}$	$\alpha_0 = 1.4 - 1.5$	$\alpha_0 = 1.1 - 1.2$
a	1.20	1.15
b	1.00	0.95
c	0.70	0.66

II-5. VERIFICHE DI STABILITA' DELLE MEMBRATURE

II-5.1 STABILITA' DELLE MEMBRATURE COMPRESSE

Le membrature soggette a compressione assiale possono collassare secondo una delle seguenti tre modalità:

- a) instabilità flessionale;
- b) instabilità torsionale o flesso-torsionale;
- c) schiacciamento locale.

La verifica nei confronti della instabilità flessionale deve essere eseguita in ogni caso. La verifica nei confronti della instabilità flesso-torsionale è generalmente necessaria, ma è possibile evitarla in alcuni casi. La verifica nei confronti dello schiacciamento locale è necessaria solo nel caso di aste tozze significativamente indebolite localmente da fori o saldature.

II-5.1.1 Resistenza alla instabilità

Una membratura compressa deve essere verificata nei confronti sia dell'instabilità flessionale che torsionale e flesso-torsionale attraverso il soddisfacimento della seguente relazione:

$$\frac{N_{Ed}}{N_{b,Rd}} \leq 1.0 \quad (\text{II-5.1})$$

dove N_{Ed} è il valore di progetto dello sforzo assiale e $N_{b,Ed}$ è la resistenza di progetto all'instabilità della membratura compressa.

Il valore di progetto della resistenza all'instabilità $N_{b,Ed}$ deve essere assunto pari a:

$$N_{b,Rd} = \kappa_1 \cdot \kappa_2 \cdot \chi \cdot A_{eff} \cdot f_0 / \gamma_{M1} \quad (\text{II-5.2})$$

dove:

χ è il fattore di riduzione per la modalità di instabilizzazione pertinente, fornito nel paragrafo successivo;

κ_1 è un fattore di riduzione che tiene conto della forma della sezione trasversale; esso assume valore pari ad 1.0 nel caso di sezioni simmetriche rispetto all'asse ortogonale al piano di inflessione e valore minore di 1.0 nel caso di sezioni non simmetriche;

κ_2 è un fattore che tiene conto degli effetti di indebolimento legati alle saldature. Per membrature con saldature longitudinali, κ_2 deve essere calcolato come indicato in Tabella II-5.1 con riferimento alla instabilità flessionale; mentre, si assume $\kappa_2 = 1.0$ nel caso di instabilità torsionale e flesso-torsionale. Nel caso di membrature con saldature trasversali $\kappa_2 = \omega_x$ in accordo con quanto indicato nel punto II-5.3.4;

A_{eff} è l'area efficace che tiene conto degli effetti di instabilità locale per le sezioni di Classe 4. Nel caso di instabilità torsionale e flesso-torsionale si veda la Tabella II-5.3;

$A_{eff} = A$ per sezioni trasversali di classe 1, 2 o 3.

Per quanto riguarda il coefficiente κ_1 , qualora non si disponga di una formulazione più precisa, l'effetto della dissimmetria della forma della sezione trasversale può essere tenuto in conto attraverso la seguente espressione approssimata:

$$\kappa_1 = 1 - \rho \psi^2 \frac{\bar{\lambda}^2}{(1 + \bar{\lambda}^2)(1 + \bar{\lambda})^2} \quad (\text{II-5.3})$$

dove $\rho = 2.40$ nel caso delle leghe da trattamento termico e $\rho = 2.30$ nel caso delle leghe da incrudimento e ψ è un coefficiente che caratterizza il grado di simmetria della sezione, dato da:

$$\psi = \frac{z_{max} - z_{min}}{z_{max} + z_{min}} = \frac{z_{max} - z_{min}}{h} \quad (\text{II-5.4})$$

essendo z_{\max} e z_{\min} le distanze delle fibre estreme della sezione dall'asse baricentrico perpendicolare al piano di inflessione (Figura II-5.1). Il coefficiente ψ assume valore nullo nel caso di sezioni simmetriche e risulta sempre inferiore all'unità.

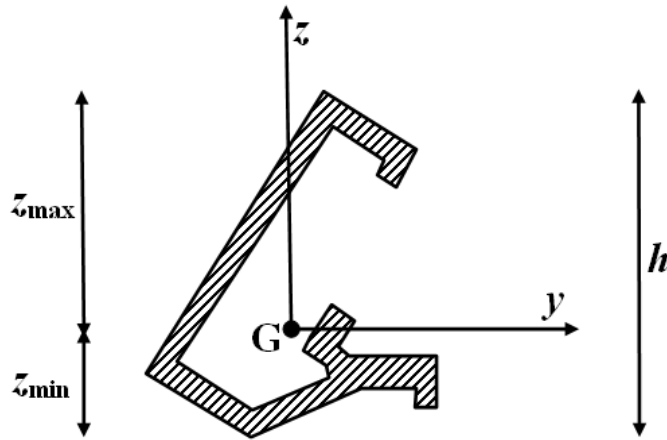


Figura II-5.1: Parametri per il calcolo del coefficiente di dissimmetria della sezione.

Tabella II-5.1: Valore del fattore κ_2 per membrature con saldature longitudinali.

Materiale di Classe A (Parte I)	Materiale di Classe B (Parte I)
$\kappa_2 = 1 - \left(1 - \frac{A_1}{A}\right) \cdot 10^{-\bar{\lambda}} - \left(0.05 + 0.1 \frac{A_1}{A}\right) \cdot \bar{\lambda}^{-1.3(1-\bar{\lambda})}$ <p>con $A_1 = A - A_{\text{haz}}$ ($I - \rho_{0,\text{haz}}$) in cui A_{haz} è l'area della zona termicamente alterata</p>	$\kappa_2 = 1.0 \text{ se } \bar{\lambda} \leq 0.2$ $\kappa_2 = 1 + 0.04 \cdot (4\bar{\lambda})^{(0.5-\bar{\lambda})} - 0.22 \cdot \bar{\lambda}^{-1.4(1-\bar{\lambda})} \text{ se } \bar{\lambda} > 0.2$

II-5.1.2 Curve di instabilità

Nel caso di membrature sollecitate soggette a compressione assiale il valore di χ al variare di $\bar{\lambda}$ deve essere valutato secondo la corrispondente curva di instabilità in accordo con la relazione seguente:

$$\chi = \frac{1}{\phi + \sqrt{\phi^2 + \bar{\lambda}^2}} \quad \text{con } \chi < 1.0 \quad (\text{II-5.5})$$

dove:

$$\phi = 0.5 \cdot \left[1 + \alpha \cdot (\bar{\lambda} - \bar{\lambda}_0) + \bar{\lambda}^2\right] \quad (\text{II-5.6})$$

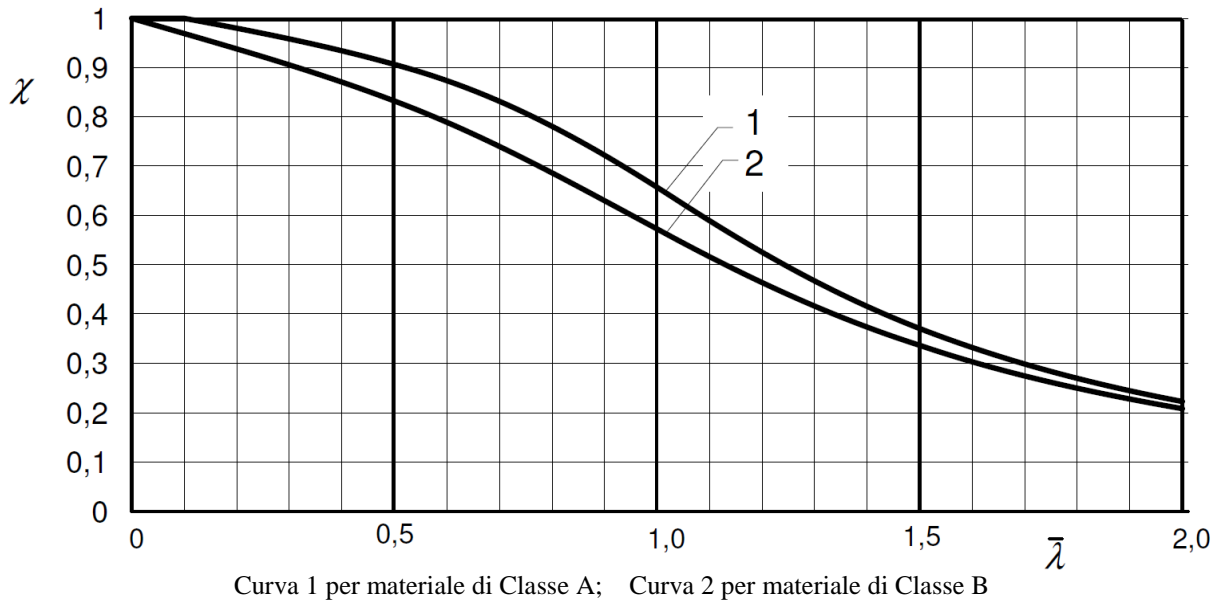
$$\bar{\lambda} = \sqrt{\frac{A_{\text{eff}} \cdot f_0}{N_{\text{cr}}}} \quad (\text{II-5.7})$$

α è il fattore di imperfezione, $\bar{\lambda}_0$ è il valore limite che definisce il campo di snellezza corrispondente alle aste tozze ($\bar{\lambda} \leq \bar{\lambda}_0$) per le quali $\chi=1.0$ e N_{cr} è il carico critico elastico per la pertinente modalità di instabilizzazione determinato in base alle proprietà geometriche della sezione trasversale lorda.

I valori di α e $\bar{\lambda}_0$ corrispondenti alla curva di instabilità pertinente sono riportati in Tabella II-5.2 per instabilità flessionale e in Tabella II-5.3 per instabilità torsionale o flessio-torsionale.

Tabella II-5.2: Valori di α e $\bar{\lambda}_0$ per instabilità flessionale.

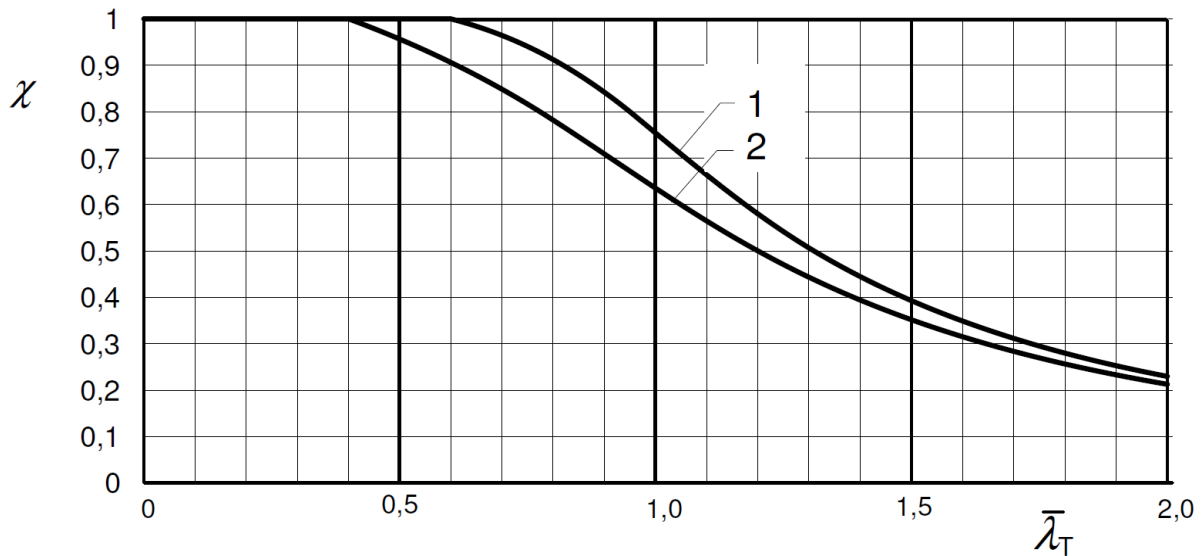
Classe del materiale in accordo con la Parte I	α	$\bar{\lambda}_0$
Classe A	0.20	0.10
Classe B	0.32	0.00

**Figura II-5.2:** Fattore di riduzione χ per instabilità flessionale.**Tabella II-5.3:** Valori di α , $\bar{\lambda}_0$ e A_{eff} per instabilità torsionale e flesso-torsionale

Sezione trasversale	α	$\bar{\lambda}_0$	A_{eff}
Ordinarie	0.35	0.40	$A_{\text{eff}}^{1)}$
Interamente composte da flange radiali	0.20	0.60	$A^{2)}$

¹⁾ Per sezioni con flange rinforzate per le quali il modo di instabilità critica risulta quello di tipo 1 (Paragrafo II-1.2) la membratura va riguardata come “ordinaria” e A_{eff} va determinata apportando le opportune riduzioni per gli effetti dell’instabilità locale e delle alterazioni termiche.

²⁾ Per sezioni come angolari, T e cruciformi interamente composte da flange radiali, i fenomeni di instabilità locale e instabilità torsionale sono strettamente collegati. Nel determinare A_{eff} vanno operate le opportune correzioni per tener conto degli effetti delle alterazioni termiche, ma non vanno applicate correzioni per gli effetti di instabilità locale, cioè si assume $\rho_c = 1.0$.



Curva 1 per sezioni composte da flange radiali; Curva 2 per sezioni ordinarie

Figura II-5.3: Fattore di riduzione χ per instabilità torsionale e flessio-torsionale.

I valori del fattore di riduzione χ in corrispondenza del valore $\bar{\lambda}$ della snellezza relativa, possono essere desunti dalla Figura II-5.2 per instabilità flessionale e dalla Figura II-5.3 per instabilità torsionale o flessio-torsionale.

Per valori della snellezza $\bar{\lambda} \leq \bar{\lambda}_0$ o per $N_{Ed} \leq \bar{\lambda}_0^2 \cdot N_{cr}$ gli effetti legati all'instabilità possono essere trascurati cosicché devono essere condotte solo le verifiche di resistenza delle sezioni trasversali.

II-5.1.3 Snellezza per instabilità flessionale

La snellezza relativa è data da:

$$\bar{\lambda} = \sqrt{\frac{A_{eff} \cdot f_0}{N_{cr}}} = \frac{1}{\pi} \frac{L_{cr}}{i} \sqrt{\frac{A_{eff} \cdot f_0}{A \cdot E}} \quad (II-5.8)$$

dove L_{cr} è la lunghezza di libera inflessione nel piano considerato, i è il raggio d'inerzia relativo all'asse di flessione corrispondente, determinato con riferimento alle proprietà geometriche della sezione lorda.

La lunghezza di libera inflessione è assunta pari a kL , dove L è la lunghezza compresa tra i punti di vincolo laterale; per un elemento strutturale a mensola L coincide con la lunghezza della mensola. Il valore di k deve essere ottenuto in funzione delle condizioni di vincolo; indicazioni in proposito sono fornite in Tabella II-5.4, dove i fattori k sono incrementati rispetto a quelli teorici nel caso di estremi incastrati per tener conto delle deformazioni che intervengono in corrispondenza dei collegamenti tra i diversi elementi strutturali.

Tabella II-5.4: Fattore di vincolo k .

Condizioni di vincolo	k
1. Incastro – incastro	0.7
2. Incastro – cerniera	0.85
3. Cerniera – cerniera	1.0
4. Incastro – doppio pendolo	1.25
5. Incastro – doppio pendolo cedevole	1.5
6. Mensola	2.0

II-5.1.4 Carico assiale critico elastico per instabilità torsionale o flessio-torsionale

Nel caso di membrature aventi sezione aperta è necessario tener conto della possibilità che la resistenza della membratura all'instabilità torsionale o flessio-torsionale sia minore della sua resistenza all'instabilità flessionale.

La possibilità che si possa verificare l'instabilità torsionale e flessio-torsionale non va presa in considerazione nei casi seguenti:

- sezioni cave;
- sezioni ad I doppiamente simmetriche;
- sezioni composte interamente da elementi sporgenti disposti in direzione radiale, come per esempio angolari, elementi a T, elementi cruciformi, purché siano classificati come elementi di classe 1 o 2 secondo quanto previsto nel Paragrafo II-1.3.

Il carico assiale critico elastico N_{cr} per instabilità torsionale e flessio-torsionale di una membratura di sezione uniforme sotto condizioni normali di vincolo a ciascun estremo e soggetta a carico assiale uniforme applicato nel baricentro è dato dalla soluzione della seguente equazione:

$$\begin{aligned} & (N_{cr,y} - N_{cr}) \cdot (N_{cr,z} - N_{cr}) \cdot (N_{cr,T} - N_{cr}) \cdot i_s^2 - \alpha_{zw} \cdot z_s^2 \cdot N_{cr}^2 \cdot (N_{cr,y} - N_{cr}) + \\ & - \alpha_{yw} \cdot y_s^2 \cdot N_{cr}^2 \cdot (N_{cr,z} - N_{cr}) = 0 \end{aligned} \quad (\text{II-5.9})$$

dove:

$$N_{cr,y} = \frac{\pi^2 \cdot E \cdot I_y}{k_y^2 \cdot L^2} \quad (\text{II-5.10})$$

$$N_{cr,z} = \frac{\pi^2 \cdot E \cdot I_z}{k_z^2 \cdot L^2} \quad (\text{II-5.11})$$

$$N_{cr,T} = \frac{1}{i_s^2} \cdot \left[G \cdot I_t + \frac{\pi^2 \cdot E \cdot I_w}{k_w^2 \cdot L^2} \right] \quad (\text{II-5.12})$$

dove I_t è la costante di torsione, I_w è la costante di ingobbamento, I_z è il momento di inerzia rispetto all'asse debole, L è la lunghezza della membratura tra due sezioni successive con ritegni laterali e G è il modulo di elasticità tangenziale.

Le condizioni di vincolo normali a ciascun estremo sono:

- vincolato allo spostamento laterale, libero di ruotare nel piano ($k_z= 1$);
- vincolato alla rotazione intorno all'asse longitudinale, libero di ingobbirsi ($k_w= 1$);
- vincolato allo spostamento nel piano di sollecitazione, libero di ruotare nel piano ($k_y= 1$).

Inoltre, risulta:

$$i_s^2 = \frac{I_y + I_z}{A} + y_s^2 + z_s^2 \quad (\text{II-5.13})$$

dove y_s e z_s sono le coordinate del centro di taglio rispetto al baricentro, $\alpha_{yw}(k_y, k_w)$ e $\alpha_{zw}(k_z, k_w)$ dipendono dalla combinazione delle condizioni di vincolo a flessione e torsione (Tabella II-5.5), dove i simboli riguardo le condizioni di vincolo torsionale sono spiegate in Tabella II-5.6.

Nel caso di sezioni trasversali simmetriche rispetto all'asse z risulta $y_s=0$ e la soluzione dell'equazione (II-5.9) è:

$$N_{cr,1} = N_{cr,y} \quad (\text{II-5.14})$$

$$N_{cr,2,3} = \frac{1}{2(1 - \alpha_{zw} \cdot z_s^2 / i_s^2)} \left[(N_{cr,z} + N_{cr,T}) \mp \sqrt{(N_{cr,z} + N_{cr,T})^2 - 4 \cdot N_{cr,z} \cdot N_{cr,T} (1 - \alpha_{zw} \cdot z_s^2 / i_s^2)} \right] \quad (\text{II-5.15})$$

La (II-5.14) corrisponde alla instabilità flessionale e la (II-5.15) alla instabilità flesso-torsionale. Nel caso di sezioni doppiamente simmetriche risulta $y_s= 0$ e $z_s= 0$ e la soluzione dell'equazione (II-5.9) è:

$$N_{cr,1} = N_{cr,y}, \quad N_{cr,2} = N_{cr,z} \quad (\text{II-5.16})$$

$$N_{cr,3} = N_{cr,T} \quad (\text{II-5.17})$$

La (II-5.16) corrisponde alla instabilità flessionale e la (II-5.17) alla instabilità flesso-torsionale. Nel paragrafo seguente vengono fornite le formule approssimate per la valutazione della snellezza di alcune sezioni trasversali tipiche.

Tabella II-5.5: Valori di α_{yw} e α_{zw} per diverse combinazioni delle condizioni di vincolo flessionale e torsionale.

Fattori di vincolo flessionale k_y e k_z	Fattore di vincolo torsionale k_w								
	1.0	0.7	0.7	0.5	2.0	2.0	1.0	1.0	2.0
	1	0.817	0.817	0.780	1.318	1.318	0.11	0.11	0.72
	0.817	1	1.45	0.766	1.469	-0.07	-0.49	0.01	0.12
	0.817	1.45	1	0.766	-0.07	1.469	0.01	-0.49	0.23
	0.780	0.766	0.766	1	-0.114	-0.114	0.01	0.01	0.13
	1.318	1.469	-0.07	-0.114	1	0.89	-6.88	-2.86	1.0
	1.318	-0.07	1.469	-0.114	0.89	1	-2.86	-6.88	0.63
	0.11	-0.49	0.01	0.01	-6.88	-2.86	1	0.34	7.4
	0.11	0.01	-0.49	0.01	-2.86	-6.88	0.34	1	0.78
	0.72	0.12	0.23	0.13	1.0	0.63	7.4	0.78	1

Tabella II-5.6: Condizioni di vincolo torsionale in Tabella II-5.5.

Simbolo in Tabella II-5.5	Deformazione all'estremità	Condizioni di vincolo torsionale
		Rotazione impedita, ingobbamento libero
		Rotazione impedita, ingobbamento impedito
		Rotazione libera, ingobbamento libero
		Rotazione libera, ingobbamento impedito

II-5.1.5 Snellezza per instabilità torsionale o flesso-torsionale

L'espressione generale per il parametro di snellezza relativa $\bar{\lambda}_T$ per instabilità torsionale e flesso-torsionale è la seguente:

$$\bar{\lambda}_T = \sqrt{\frac{A_{\text{eff}} \cdot f_0}{N_{\text{cr}}}} \quad (\text{II-5.18})$$

dove A_{eff} è l'area efficace per instabilità torsionale o flesso-torsionale, secondo quanto indicato al punto II-5.1.2 (Tabella II-5.3), N_{cr} è il carico assiale critico elastico per instabilità torsionale, valutato portando in conto l'interazione con l'instabilità flessionale se necessario (instabilità flesso-torsionale) secondo quanto indicato al punto II-5.1.4.

In alternativa, per le tipologie di sezioni riportate in Tabella II-5.7, si può assumere:

$$\bar{\lambda}_T = k \cdot \lambda_t \cdot \frac{1}{\pi} \sqrt{\frac{A_{\text{eff}} \cdot f_0}{A \cdot E}} \quad (\text{II-5.19})$$

dove k può essere ottenuto dalla Figura II-5.4 o dall'espressione:

$$k = \sqrt{\frac{2 \cdot X \cdot s^2}{1 + s^2 - \sqrt{(1 + s^2)^2 - 4 \cdot X \cdot s^2}}} \quad (\text{II-5.20})$$

in cui $X > 0$ e s sono ricavati dalla Tabella II-5.7. Inoltre, λ_t viene determinato come segue:

1) nel caso di angolari, sezioni a T e sezioni cruciformi

$$\lambda_t = \lambda_0 \quad (\text{II-5.21})$$

2) nel caso di sezioni a C e di sezioni ad omega

$$\lambda_t = \frac{\lambda_0}{\sqrt{1 + Y \cdot \lambda_0^2 / \lambda_y^2}} \quad (\text{II-5.22})$$

La Tabella II-5.7 contiene le espressioni di λ_0 e Y e anche di s e X (necessari per l'applicazione dell'espressione (II-5.20) e della Figura II-5.4).

Nell'espressione (II-5.22) la quantità λ_y deve essere assunta pari alla snellezza efficace per instabilità delle colonne intorno all'asse y-y (come definito in Tabella II-5.7, casi da 15 a 18)

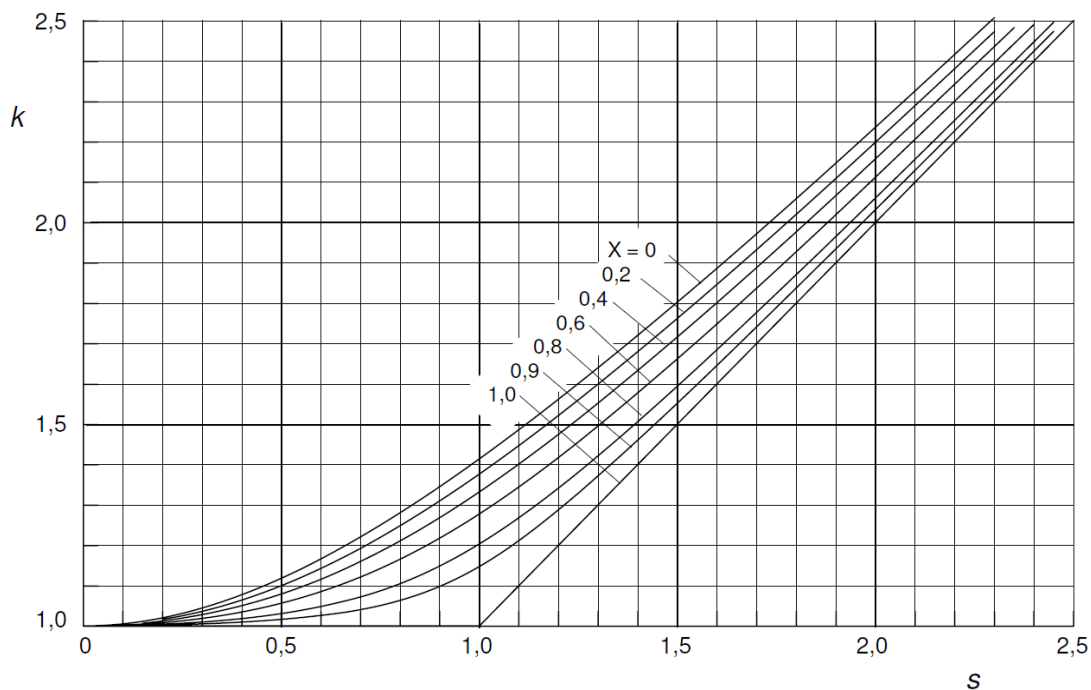


Figura II-5.4: Instabilità torsionale di aste compresse: fattore di interazione k (per la definizione di s consultare la Tabella II-5.7).

Tabella II-5.7: Parametri di instabilità torsionale per membrature compresse (continua)

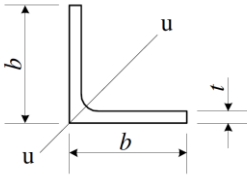
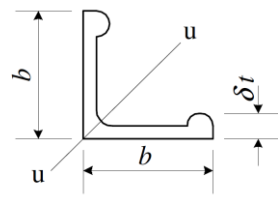
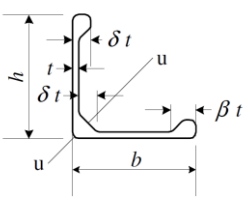
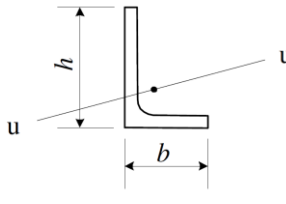
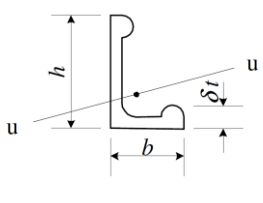
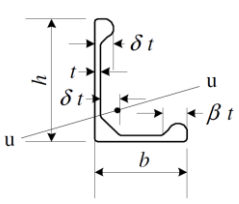
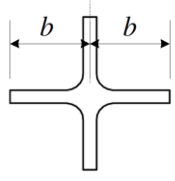
1		$\rho \leq 5$ Vedi nota 3 per ρ	$\lambda_0 = 5b/t - 0.6\rho^{1.5} (b/t)^{0.5}$ $s = \lambda_u / \lambda_0$ $X = 0.6$
2		$\rho \leq 5$ $1 \leq \delta \leq 2.5$ Vedi nota 3 per ρ	$\lambda_0 = 5b/t - 0.6\rho^{1.5} (b/t)^{0.5} +$ $-(\delta - 1)[2(\delta - 1)^2 - 1.5\rho]$ $s = \lambda_u / \lambda_0$ $X = 0.6$
3		$b/t = 20$ $r_i/t = 2$ $\delta = 3$ $\beta \approx 4$ Vedi nota 3 per r_i	$\lambda_0 = 66$ $s = \lambda_u / \lambda_0$ $X = 0.61$ (angolari a lati uguali)
4		$\rho \leq 5$ $0.5 \leq b/h \leq 1$ Vedi nota 3 per ρ	$\lambda_0 = \frac{h}{t} \left[4.2 + 0.8 \left(\frac{b}{h} \right)^2 \right] - 0.6\rho^{1.5} \left(\frac{h}{t} \right)^{0.5}$ $s = \left[1 + 6(1 - b/h)^2 \right] \lambda_u / \lambda_0$ $X = 0.6 - 0.4(1 - b/h)^2$
5		$\rho \leq 5$ $0.5 \leq b/h \leq 1$ $1 \leq \delta \leq 2.5$ Vedi nota 3 per ρ	$\lambda_0 = \frac{h}{t} \left[4.2 + 0.8 \left(\frac{b}{h} \right)^2 \right] - 0.6\rho^{1.5} \left(\frac{h}{t} \right)^{0.5} +$ $+ 1.5\rho(\delta - 1) - 2(\delta - 1)^3$ $s = \left[1 + 6(1 - b/h)^2 \right] \lambda_u / \lambda_0$ $X = 0.6 - 0.4(1 - b/h)^2$
6		$h/t = 20$ $b/t = 15$ $r_i/t = 2$ $\delta = 3, \beta \approx 4$ Vedi nota 3 per r_i	$\lambda_0 = 57$ $s = 1.4\lambda_u / \lambda_0$ $X = 0.6$ (angolari a lati disuguali e bulbi uguali)
7		$\rho \leq 3.5$ Vedi nota 3 per ρ	$\lambda_0 = 5.1b/t - \rho^{1.5} (b/t)^{0.5}$ $X = 1$

Tabella II-5.7: Parametri di instabilità torsionale per membrature compresse (continua)

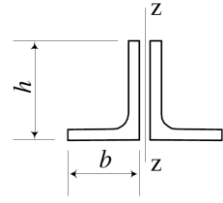
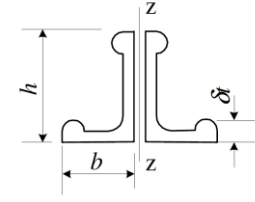
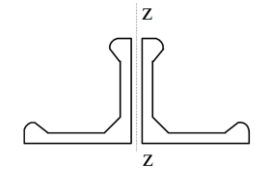
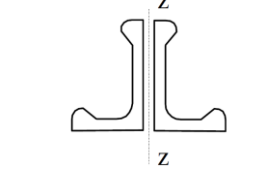
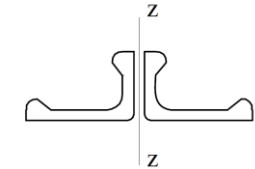
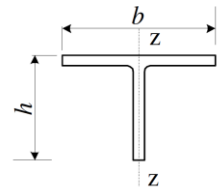
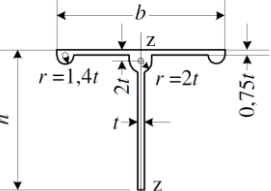
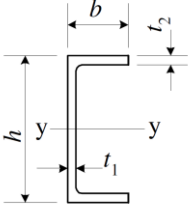
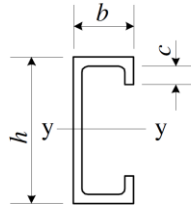
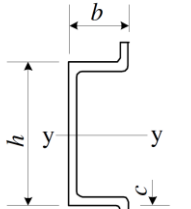
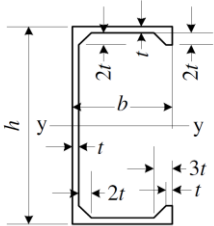
8		$\rho \leq 5$ $0.5 \leq h/b \leq 2$ Vedi nota 3 per ρ	$\lambda_0 = \left 4.4 + 1.1(b/h)^2 \right b/t - 0.7\rho^{1.5} (b/t)^{0.5}$ $s = \lambda_z / \lambda_0$ $X = 1.1 - 0.3h/b$
9		$\rho \leq 5$ $0.5 \leq h/b \leq 2$ $1 \leq \delta \leq 2.5$ Vedi nota 3 per ρ	$\lambda_0 = \left 4.4 + 1.1(b/h)^2 \right b/t - 0.7\rho^{1.5} (b/t)^{0.5} +$ $+ 1.5\rho(\delta - 1) - 2(\delta - 1)^3$ $s = \lambda_z / \lambda_0$ $X = 1.1 - 0.3h/b$
10		Forma degli angolari come nel caso 3	$\lambda_0 = 70$ $s = \lambda_z / \lambda_0$ $X = 0.83$
11		Forma degli angolari come nel caso 6	$\lambda_0 = 60$ $s = \lambda_z / \lambda_0$ $X = 0.76$
12		Forma degli angolari come nel caso 6	$\lambda_0 = 63$ $s = \lambda_z / \lambda_0$ $X = 0.89$
13		$\rho \leq 3.5$ $0.5 \leq h/b \leq 2$ Vedi nota 3 per ρ	$\lambda_0 = (1.4 + 1.5b/h + 1.1h/b)h/t - \rho^{1.5} (h/t)^{0.5}$ $s = \lambda_z / \lambda_0$ $X = 1.3 - 0.8h/b + 0.2(h/b)^2$
14		$h/t = 25$ $b/t = 1.2$ $r_1/t = 0.5$ Vedi nota 3 per r_1	$\lambda_0 = 65$ $s = \lambda_z / \lambda_0$ $X = 0.78$

Tabella II-5.7: Parametri di instabilità torsionale per membrature compresse.

15		$1 \leq h/b \leq 3$ $1 \leq t_2/t_1 \leq 2$	$\lambda_0 = (b/t_2) [7 + 1.5(h/b)t_2/t_1]$ $s = \lambda_y / \lambda_t$ $X = 0.38h/b - 0.04(h/b)^2$ $Y = 0.14 - 0.02h/b - 0.02t_2/t_1$
16		$1 \leq h/b \leq 3$ $c/b \leq 0.4$	$\lambda_0 = (b/t)(7 + 1.5h/b + 5c/b)$ $s = \lambda_y / \lambda_t$ $X = 0.38h/b - 0.04(h/b)^2 - 0.25c/b$ $Y = 0.12 - 0.02h/b + \frac{0.6(c/b)^2}{h/b - 0.5}$
17		$1 \leq h/b \leq 3$ $c/b \leq 0.4$	$\lambda_0 = (b/t)(7 + 1.5h/b + 5c/b)$ $s = \lambda_y / \lambda_t$ $X = 0.38h/b - 0.04(h/b)^2$ $Y = 0.12 - 0.02h/b - \frac{0.05c/b}{h/b - 0.5}$
18		$h/t = 32$ $b/t = 0.5$ $r_1/t = 2$ Vedi nota 3 per r_1	$\lambda_0 = 126$ $s = \lambda_x / \lambda_t$ $X = 0.59$ $X = 0.104$

Nota 1) Le sezioni sono generalmente di spessore uniforme t, fatta eccezione per i casi 14 e 15

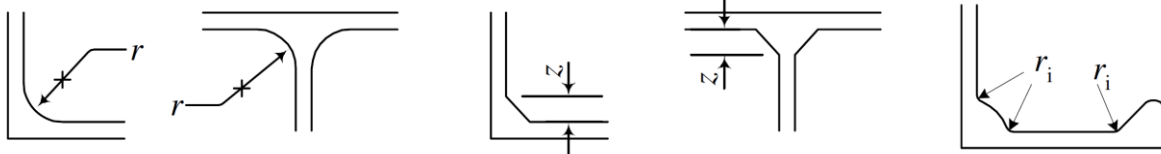
Nota 2) $\lambda_u, \lambda_y, \lambda_z$ sono i valori di snellezza per instabilità flessionale intorno agli assi u, y e z

Nota 3) ρ è un fattore dipendente dalla quantità di materiale in corrispondenza della connessione tra gli elementi piani costituenti la sezione.

$\rho = r/t$ nel caso di raccordi circolari

$\rho = 1.6z/t$ nel caso di raccordi a 45°

r_1 è il raggio interno



Nota 4) I valori forniti per λ_0, X e Y sono validi entro i limiti mostrati. Nel caso di angolari accoppiati (casi 8-12) le espressioni non possono essere più applicate se il gap tra gli angolari supera $2t$.

II-5.1.6 Membrature compresse collegate eccentricamente

In alternativa alla verifica a presso-flessione, sempre possibile, le membrature compresse collegate eccentricamente possono essere progettate utilizzando un metodo semplificato, a condizione che i collegamenti di estremità (fazzoletti) impediscano la rotazione nel piano del fazzoletto e che non siano presenti azioni flettenti diverse da quelle derivanti dall'eccentricità del collegamento.

Il metodo semplificato può essere impiegato con riferimento alle seguenti tipologie:

- a) angolare singolo con collegamenti disposti su una sola ala;
- b) angolari accoppiati lungo un'ala e collegati da un solo lato ad un fazzoletto di collegamento costituente il nodo;
- c) sezione a C singola collegata attraverso la sola anima;
- d) sezione a T singola collegata attraverso la sola flangia.

Nei casi suddetti, la verifica nei confronti della instabilità flessionale fuori dal piano dell'elemento collegato (o degli elementi collegati) può essere condotta utilizzando le raccomandazioni di cui al punto II-5.1.1, ossia trascurando l'eccentricità del carico a condizione che il valore di $N_{b,Rd}$ sia assunto pari al 40% del valore valido per carico assiale centrato. Al contrario, con riferimento alla verifica nei confronti dell'instabilità torsionale, non è necessario apportare alcuna variazione al metodo descritto nei punti II-5.1.1 e II-5.1.4.

Il valore da assumere nel caso a) dovrebbe essere quello relativo all'asse parallelo al fazzoletto.

II-5.2 STABILITA' DELLE MEMBRATURE INFLESSE

II-5.2.1 Resistenza all'instabilità

La verifica nei confronti della instabilità flessio-torsionale delle membrature inflesse non risulta necessaria quando si verifica una delle seguenti circostanze:

- a) la flessione avviene nella direzione dell'asse debole della sezione ed il piano di sollecitazione non contiene il centro di taglio;
- b) la trave risulta completamente vincolata nei confronti degli spostamenti laterali per tutta la sua lunghezza;
- c) il parametro di snellezza normalizzata, calcolato con riferimento a tratti compresi tra sezioni efficacemente vincolate allo spostamento laterale, risulta minore di 0.4.

Nel caso di membrature non vincolate lateralmente soggette a flessione nella direzione dell'asse forte della sezione, la verifica nei confronti dell'instabilità flessio-torsionale richiede:

$$\frac{M_{Ed}}{M_{b,Rd}} \leq 1.0 \quad (\text{II-5.23})$$

dove M_{Ed} è il valore di progetto del momento flettente ed $M_{b,Rd}$ è il valore di progetto del momento resistente nei confronti della instabilità.

Il momento resistente di progetto nei confronti della instabilità flessio-torsionale risulta pari a:

$$M_{b,Rd} = \chi_{LT} \cdot \alpha \cdot W_{el,y} \cdot f_0 / \gamma_{M1} \quad (\text{II-5.24})$$

dove $W_{el,y}$ è il modulo elastico della sezione lorda, valutato senza riduzioni per effetto delle zone termicamente alterate, per effetto della instabilità locale e la eventuale presenza di fori, α è il fattore

di forma fornito in Tabella II-3.2, con la limitazione $\alpha \leq W_{pl,y} / W_{el,y}$ e χ_{LT} è il fattore di riduzione per instabilità flessio-torsionale fornito nel punto II-5.2.2.

II-5.2.2 Fattore di riduzione per instabilità flessio-torsionale

Il fattore di riduzione per instabilità flessio-torsionale χ_{LT} relativo alla snellezza flessio-torsionale λ_{LT} deve essere determinato attraverso la relazione:

$$\chi_{LT} = \frac{1}{\phi_{LT} + \sqrt{\phi_{LT}^2 + \bar{\lambda}_{LT}^2}} \quad \text{con } \chi_{LT} \leq 1.0 \quad (\text{II-5.25})$$

dove:

$$\phi_{LT} = 0.5 \cdot \left[1 + \alpha_{LT} \cdot \left(\bar{\lambda}_{LT} - \bar{\lambda}_{0,LT} \right) + \bar{\lambda}_{LT}^2 \right] \quad (\text{II-5.26})$$

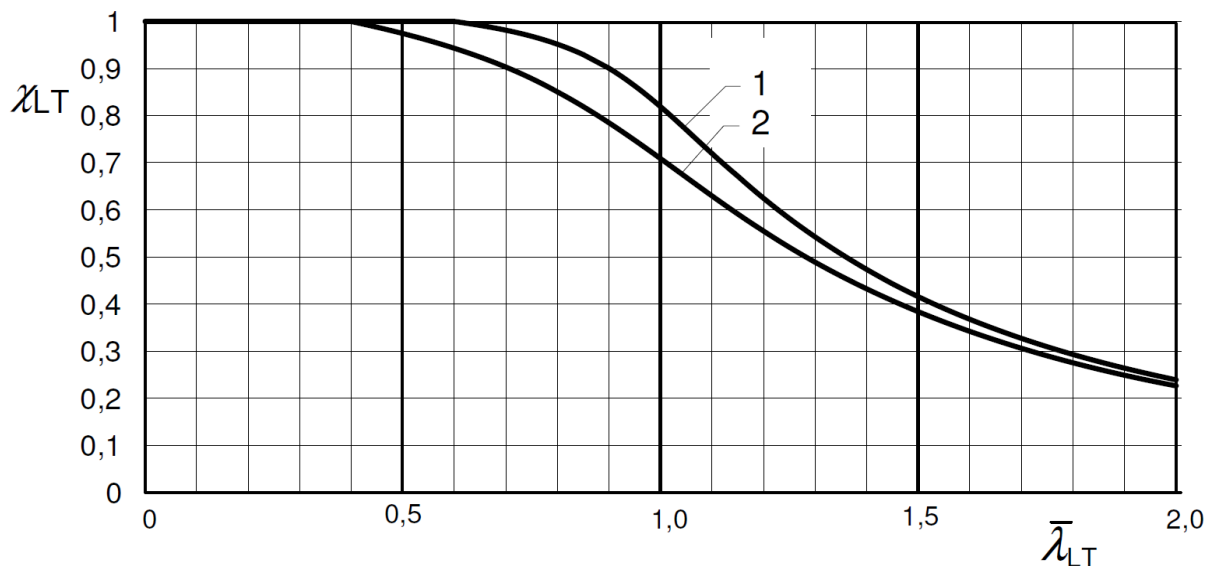
in cui α_{LT} è il fattore di imperfezione, $\bar{\lambda}_{LT}$ è la snellezza flessio-torsionale normalizzata, $\bar{\lambda}_{0,LT}$ è il valore limite della snellezza normalizzata al di sotto della quale la membratura non risulta suscettibile di instabilità flessio-torsionale.

I valori di α_{LT} e $\bar{\lambda}_{0,LT}$ devono essere assunti pari a:

$\alpha_{LT} = 0.10$ e $\bar{\lambda}_{0,LT} = 0.6$ nel caso di sezioni trasversali di classe 1 e 2;

$\alpha_{LT} = 0.20$ e $\bar{\lambda}_{0,LT} = 0.4$ nel caso di sezioni trasversali di classe 3 e 4.

I valori del fattore di riduzione χ_{LT} corrispondenti alla snellezza flessio-torsionale normalizzata $\bar{\lambda}_{LT}$ possono essere desunti dalla Figura II-5.5.



Curva 1 per sezioni di classe 1 e 2; Curva 2 per sezioni di classe 3 e 4

Figura II-5.5: Fattore di riduzione per instabilità flessio-torsionale.

II-5.2.3 Snellezza flessio-torsionale

Il parametro di snellezza flessio-torsionale normalizzata $\bar{\lambda}_{LT}$ risulta definito dalla relazione:

$$\bar{\lambda}_{LT} = \sqrt{\frac{\alpha \cdot W_{el,y} \cdot f_0}{M_{cr}}} \quad (\text{II-5.27})$$

dove il fattore di forma α viene dedotto dalla Tabella II-2.1, con la limitazione $\alpha \leq W_{pl}/W_{el,y}$, ed M_{cr} è il momento critico elastico per instabilità flessio-torsionale, determinato in funzione delle proprietà geometriche della sezione lorda e tenendo conto delle modalità di applicazione del carico, della reale distribuzione del momento e delle condizioni di vincolo laterali.

Le espressioni di M_{cr} per le sezioni e condizioni di vincolo più comuni sono fornite nel punto II-5.2.4, mentre valori approssimati di $\bar{\lambda}_{LT}$ per alcune sezioni a I e a C sono forniti nel punto II-5.2.5.

II-5.2.4 Momento critico elastico

Il momento critico elastico per instabilità flessio-torsionale di una trave di sezione trasversale simmetrica uniforme con flange uguali, in condizioni di vincolo standard a ciascun estremo, soggetta a momento uniforme nel piano passante per il centro di taglio, è dato dalla seguente relazione:

$$M_{cr} = \frac{\pi^2 \cdot E \cdot I_z}{L^2} \sqrt{\frac{L^2 \cdot G \cdot I_t}{\pi^2 \cdot E \cdot I_z} + \frac{I_w}{I_z}} = \frac{\pi \sqrt{E \cdot I_z \cdot G \cdot I_t}}{L} \sqrt{1 + \frac{\pi^2 \cdot E \cdot I_w}{L^2 \cdot G \cdot I_t}} \quad (\text{II-5.28})$$

dove G è il modulo di elasticità tangenziale, I_t è la costante di torsione, I_w è la costante di ingobbamento, I_z è il momento di inerzia rispetto all'asse debole, L è la lunghezza della trave tra i punti vincolati lateralmente;

Per condizioni di vincolo standard a ciascun estremo si intende quanto segue:

- vincolato allo spostamento laterale, libero di ruotare nel piano ($k_z=1$);
- vincolato alla rotazione intorno all'asse longitudinale, libero di ingobbarsi ($k_w=1$);
- vincolato allo spostamento nel piano di sollecitazione, libero di ruotare in tale piano ($k_y=1$).

In presenza di condizioni di vincolo diverse da quelle standard, il momento critico elastico per instabilità flessio-torsionale di una trave avente sezione trasversale uniforme simmetrica rispetto all'asse di minima inerzia, soggetta a flessione rispetto all'asse di massima inerzia (Figura II-5.6) è dato dalla seguente relazione generale:

$$M_{cr} = \mu_{cr} \frac{\pi \sqrt{E \cdot I_z \cdot G \cdot I_t}}{L} \quad (\text{II-5.29})$$

dove il momento critico relativo adimensionale μ_{cr} è dato da:

$$\mu_{cr} = \frac{C_1}{k_z} \left[\sqrt{1 + \kappa_{wt}^2 + (C_2 \cdot \zeta_g - C_3 \cdot \zeta_j)^2} - (C_2 \cdot \zeta_g - C_3 \cdot \zeta_j) \right] \quad (\text{II-5.30})$$

essendo κ_{wt} il parametro torsionale adimensionale dato da:

$$\kappa_{wt} = \frac{\pi}{k_w \cdot L} \sqrt{\frac{E \cdot I_w}{G \cdot I_t}} \quad (\text{II-5.31})$$

Inoltre, ζ_g è la posizione adimensionale del punto di applicazione del carico rispetto al centro di taglio, data da:

$$\zeta_g = \frac{\pi \cdot z_g}{k_z \cdot L} \sqrt{\frac{E \cdot I_z}{G \cdot I_t}} \quad (\text{II-5.32})$$

e ζ_j il parametro adimensionale di mono-simmetria della sezione trasversale, dato da:

$$\zeta_j = \frac{\pi \cdot z_j}{k_z \cdot L} \sqrt{\frac{E \cdot I_z}{G \cdot I_t}} \quad (\text{II-5.33})$$

dove C_1, C_2, C_3 sono fattori che tengono conto delle condizioni di carico e di vincolo e sono riportati nelle Tabelle II-5.8 e II-5.9 al variare delle condizioni di carico e di vincolo; k_z e k_w sono i fattori di stabilità che tengono conto della lunghezza di libera inflessione; z_a è la coordinata del punto di applicazione del carico rispetto al baricentro (Figura II-5.6); z_s è la coordinata del centro di taglio rispetto al baricentro; z_g è la coordinata del punto di applicazione del carico rispetto al centro di taglio ($z_g = z_a - z_s$).

La convenzione sui segni per la determinazione di z_g è la seguente:

- per carichi gravitazionali z_g è positivo se i carichi sono applicati al di sopra del centro di taglio;
- in generale z_g è positivo per carichi agenti dal loro punto di applicazione verso il centro di taglio.
-

Infine, il parametro di mono-simmetria della sezione risulta dato da:

$$z_j = z_s - \frac{0.5}{I_y} \int_A (y^2 + z^2) \cdot z \, dA \quad (\text{II-5.34})$$

La convenzione dei segni per la determinazione di z e z_j (Figura II-5.6) è la seguente:

- la coordinata z è positiva per le flange compresse. Pertanto, nella determinazione di z_j le coordinate z positive sono rivolte verso l'alto per travi sotto carichi gravitazionali o sbalzi caricati verso l'alto (la flangia compressa è quella superiore), mentre sono positive verso il basso in caso contrario;
- il segno di z_j è lo stesso del fattore di mono-simmetria della sezione trasversale ψ_f . A tal riguardo è necessario fare riferimento alla sezione trasversale corrispondente all'estremo di massimo momento nel caso di elementi caricati da sole coppie di estremità (Tabella II-5.8) e alla sezione di mezzeria nel caso di carichi trasversali applicati lungo l'asta (Tabella II-5.9).

La valutazione del parametro di mono-simmetria della sezione può essere effettuata impiegando al posto della (II-5.34) la seguente relazione approssimata:

$$z_j = 0.45 \psi_f h_s \left(1 + \frac{c}{2h_f} \right) \quad (\text{II-5.35})$$

dove:

c è la lunghezza del risvolto di irrigidimento al bordo delle flange;

h_f è la distanza tra le linee medie delle flange;

$$\psi_f = \frac{I_{fc} - I_{ft}}{I_{fc} + I_{ft}}; \quad (\text{II-5.36})$$

I_{fc} è il momento d'inerzia della flangia compressa rispetto all'asse di minima inerzia della sezione;

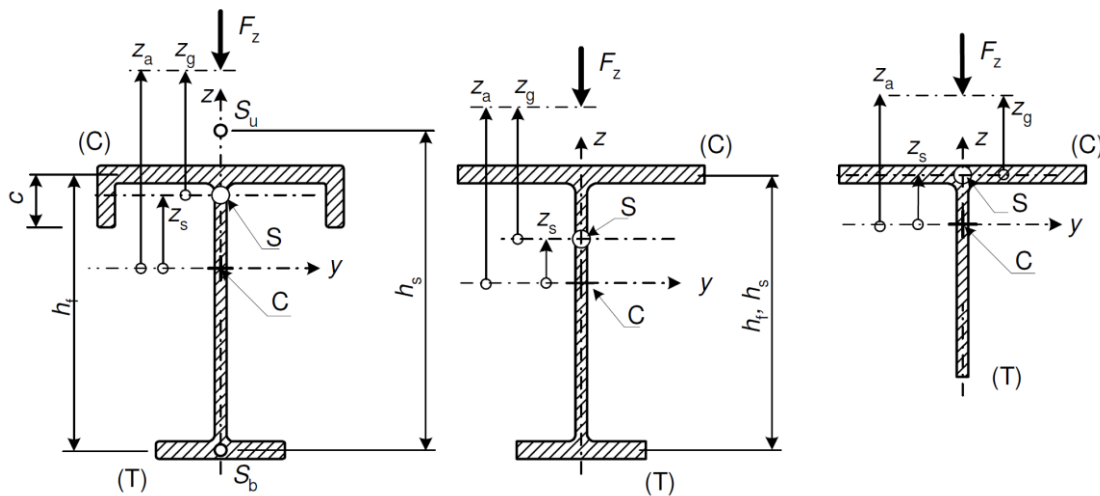
I_{ft} è il momento d'inerzia della flangia tesa rispetto all'asse di minima inerzia della sezione;

h_s è la distanza tra il centro di taglio della flangia superiore e il centro di taglio della flangia inferiore (S_u e S_b in Figura II-5.6).

Nel caso di sezioni simmetriche rispetto all'asse y risulta $z_j = 0$.

La costante di ingobbamento di una sezione a doppio T con flange disuguali senza e , in via approssimata, anche con risvolti di irrigidimento di bordo può essere calcolata mediante la seguente relazione:

$$I_w = (1 - \psi_f^2) \cdot I_z \cdot (h_s / 2)^2 \quad (\text{II-5.37})$$



(C) Lato compresso, (T) lato teso, S centro di taglio, G baricentro
 S_u, S_b sono i centri di taglio della flangia superiore e inferiore

Figura II-5.6: Notazioni e convenzioni dei segni per travi soggette a carichi gravitazionali (F_z) o per sbalzi soggetti a carichi di sottospinta ($-F_z$).

I fattori di instabilità per la determinazione della lunghezza efficace di libera inflessione k_z (per le condizioni al contorno nei riguardi della flessione laterale) e k_w (per le condizioni al contorno nei riguardi della torsione) variano da 0.5 per trave incastrata-incastrata a 1.0 per trave semplicemente appoggiata, con un valore di 0.7 nel caso di un estremo incastrato (destra o sinistra) e uno appoggiato (sinistra o destra).

Il fattore k_z si riferisce alla rotazione di estremità nel piano ed ha, pertanto, significato analogo al rapporto L_{cr}/L per una membratura compressa. Invece, il fattore k_w si riferisce all'ingobbamento delle sezioni di estremità. A meno che non vengano presi particolari provvedimenti per impedire l'ingobbamento ad entrambi gli estremi ($k_w = 0.5$), k_w deve essere assunto pari a 1.0.

Nei casi in cui $k_z = 1.0$, il valore di C_1 è dato approssimativamente dalla seguente relazione:

$$C_1 = (0.310 + 0.428 \cdot \psi + 0.262 \cdot \psi^2)^{-0.5} \quad (\text{II-5.38})$$

Tabella II-5.8: Valori dei fattori C_1 e C_3 corrispondenti a diversi rapporti dei momenti di estremità ψ , valori del fattore di instabilità k_z e parametri della sezione trasversale ψ_f e κ_{wt} . Travi semplicemente appoggiate, con fattore $k_y = 1$ per flessione intorno all'asse di maggiore inerzia e $k_w = 1$ per torsione, soggette ad una distribuzione lineare del momento flettente lungo la mebratura.

Condizioni di carico e vincolo	Diagramma del momento e rapporto tra i momenti agli estremi	$k_z^{2)}$	Valori dei fattori					
			$C_1^{1)}$		C_3			
Fattore di monosimmetria della sezione	M massimo ψM minimo		$C_{1,0}$	$C_{1,1}$	$\psi_f = -1$ 	$-0.9 \leq \psi_f \leq 0$ 	$0 \leq \psi_f \leq 0.9$ 	$\psi_f = 1$
	$M_{cr} \psi = +1$ 	1.0	1.000	1.000		1.000		
		0.7L	1.016	1.100		1.025		1.000
		0.7R	1.016	1.100		1.025		1.000
		0.5	1.000	1.127			1.019	
	$M_{cr} \psi = +3/4$ 	1.0	1.139	1.141			1.000	
		0.7L	1.210	1.313		1.050		1.000
		0.7R	1.109	1.201			1.000	1.000
		0.5	1.139	1.285			1.017	
	$M_{cr} \psi = +1/2$ 	1.0	1.312	1.320	1.150		1.000	
		0.7L	1.480	1.616		1.160		1.000
		0.7R	1.213	1.317			1.000	1.000
		0.5	1.310	1.482	1.150		1.000	
$M_{cr} \psi = +1/4$ 	1.0	1.522	1.551	1.290		1.000		
	0.7L	1.853	2.059	1.600	1.260		1.000	
	0.7R	1.329	1.467			1.000	1.000	
	0.5	1.516	1.730	1.350		1.000		
$M_{cr} \psi = 0$ 	1.0	1.770	1.847	1.470		1.000		
	0.7L	2.331	2.683	2.000	1.420		1.000	
	0.7R	1.453	1.592			1.000	1.000	
	0.5	1.753	2.027	1.500		1.000		
	$M_{cr} \psi = -1/4$ 	1.0	2.047	2.207	1.65	1.000		0.850
		0.7L	2.827	3.322	2.40	1.550		0.850
		0.7R	1.582	1.748	1.38	0.850		0.700
		0.5	2.004	2.341	1.75	1.000		0.650
	$M_{cr} \psi = -1/2$ 	1.0	2.331	2.591	1.85	1.000		$1.3 - 1.2\psi_f$
		0.7L	3.078	3.399	2.70	1.450		$1 - 1.2\psi_f$
		0.7R	1.711	1.897	1.45	0.780		$0.9 - 0.75\psi_f$
		0.5	2.230	2.579	2.00	0.950		$0.75 - \psi_f$
	$M_{cr} \psi = -3/4$ 	1.0	2.547	2.852	2.00	1.000		$0.55 - \psi_f$
		0.7L	2.592	2.770	2.00	0.850		$0.23 - 0.9\psi_f$
		0.7R	1.829	2.027	1.55	0.700		$0.68 - \psi_f$
		0.5	2.352	2.606	2.00	0.850		$0.35 - \psi_f$
$M_{cr} \psi = -1$ 	1.0	2.555	2.733	2.00		$-\psi_f$	-2.00	
	0.7L	1.921	2.103	1.55	0.380		-0.580	
	0.7R	1.921	2.103	1.55	0.580		-0.380	
	0.5	2.223	2.390	1.88	$0.125 - 0.7\psi_f$		$-0.125 - 0.7\psi_f$	

Note: 1) $C_1 = C_{1,0} + (C_{1,1} - C_{1,0}) \kappa_{wt} \leq C_{1,1}$, ($C_1 = C_{1,0}$ per $\kappa_{wt} = 0$, $C_1 = C_{1,1}$ per $\kappa_{wt} \geq 1$)

2) 0.7L si riferisce al caso di estremità sinistra incastrata e 0.7R al caso di estremità destra incastrata; in entrambi i casi si assume $k_z = 0.7$ e i valori dei fattori vengono desunti dalla tabella.

Tabella II-5.9: Valori dei fattori C_1 , C_2 e C_3 corrispondenti a diverse condizioni di carico trasversale, valori dei fattori di instabilità k_y , k_z e k_w che definiscono le lunghezze di libera inflessione, fattore di mono-simmetria della sezione ψ_f e parametro di torsione κ_{wt} .

Condizioni di carico e di vincolo	Fattori di instabilità			Valori dei fattori							
	k_y	k_z	k_w	$C_1^{1)}$		C_2			C_3		
				$C_{1,0}$	$C_{1,1}$	\perp $\psi_f = -1$	I I I $-0.9 \leq \psi_f \leq 0.9$	T $\psi_f = 1$	\perp $\psi_f = -1$	I I I $-0.9 \leq \psi_f \leq 0.9$	T $\psi_f = 1$
	1	1	1	1.127	1.132	0.33	0.459	0.50	0.93	0.525	0.38
	1	1	0.5	1.128	1.231	0.33	0.391	0.50	0.93	0.806	0.38
	1	0.5	1	0.947	0.997	0.25	0.407	0.40	0.84	0.478	0.44
	1	0.5	0.5	0.947	0.970	0.25	0.310	0.40	0.84	0.674	0.44
	1	1	1	1.348	1.363	0.52	0.553	0.42	1.00	0.411	0.31
	1	1	0.5	1.349	1.452	0.52	0.580	0.42	1.00	0.666	0.31
	1	0.5	1	1.030	1.087	0.40	0.449	0.42	0.80	0.338	0.31
	1	0.5	0.5	1.031	1.067	0.40	0.437	0.42	0.80	0.516	0.31
	1	1	1	1.038	1.040	0.33	0.431	0.39	0.93	0.562	0.39
	1	1	0.5	1.039	1.148	0.33	0.292	0.39	0.93	0.878	0.39
	1	0.5	1	0.922	0.960	0.28	0.404	0.30	0.88	0.539	0.50
	1	0.5	0.5	0.922	0.945	0.28	0.237	0.30	0.88	0.772	0.50
$\psi_f = -1 \quad -0.5 \leq \psi_f \leq 0.5 \quad \psi_f = 1 \quad \psi_f = -1 \quad -0.5 \leq \psi_f \leq 0.5 \quad \psi_f = 1$											
	0.5	1	1	2.576	2.608	1.00	1.562	0.15	1.00	-0.859	-1.99
	0.5	0.5	1	1.490	1.515	0.56	0.900	0.08	0.61	-0.516	-1.20
	0.5	0.5	0.5	1.494	1.746	0.56	0.825	0.08	0.61	0.002712	-1.20
	0.5	1	1	1.683	1.726	1.20	1.388	0.07	1.15	-0.716	-1.35
	0.5	0.5	1	0.936	0.955	0.69	0.763	0.03	0.64	-0.406	-0.76
	0.5	0.5	0.5	0.937	1.057	0.69	0.843	0.03	0.64	-0.0679	-0.76

Note: 1) $C_1 = C_{1,0} + (C_{1,1} - C_{1,0}) \kappa_{wt} \leq C_{1,1}$, ($C_1 = C_{1,0}$ per $\kappa_{wt} = 0$, $C_1 = C_{1,1}$ per $\kappa_{wt} \geq 1$)
 2) Il parametro ψ_f si riferisce alla sezione di mezzeria.
 3) I valori dei momenti critici M_{cr} si riferiscono alla sezione di massimo momento

Nel caso di travi a sezione uniforme e simmetrica rispetto all'asse di maggiore inerzia, simmetriche rispetto all'asse baricentrico e doppiamente simmetriche con carichi perpendicolari all'asse di massima inerzia e passanti per il centro di taglio (Figura II-5.7) risulta $z_j = 0$, pertanto:

$$\mu_{cr} = \frac{C_1}{k_z} \left[\sqrt{1 + \kappa_{wt}^2 + (C_2 \cdot \zeta_g)^2} - C_2 \cdot \zeta_g \right] \quad (\text{II-5.39})$$

Nel caso di travi caricate solo da coppie alle estremità $C_2 = 0$, mentre nel caso di carichi trasversali applicati nel centro di taglio risulta $\zeta_g = 0$. In questi casi, risulta:

$$\mu_{cr} = \frac{C_1}{k_z} \sqrt{1 + \kappa_{wt}^2} \quad (\text{II-5.40})$$

Se anche $\kappa_{wt} = 0$ allora $\mu_{cr} = C_1 / k_z$

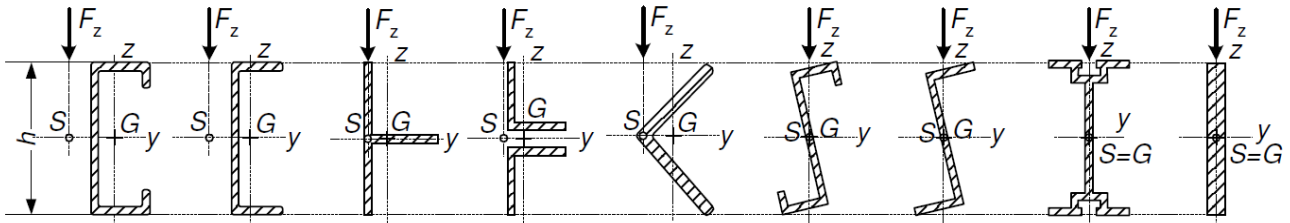


Figura II-5.7: Travi con sezioni trasversali uniformi simmetriche rispetto all'asse di inerzia maggiore, assialsimmetriche e doppiamente simmetriche.

Nel caso di travi vincolate ad entrambe le estremità ($k_y = 1$, $k_z = 1$, $0.5 \leq k_w \leq 1$) o nel caso di tratti di travi vincolati agli spostamenti laterali ad entrambe le estremità, sotto qualsiasi condizione di carico, nelle formule (II-5.39) e (II-5.40) può essere impiegato il seguente valore del fattore C_1 al fine di ottenere un valore approssimato del momento critico:

$$C_1 = \frac{1.7 \cdot |M_{\max}|}{\sqrt{M_{0.25}^2 + M_{0.5}^2 + M_{0.75}^2}} \leq 2.5 \quad (\text{II-5.41})$$

dove M_{\max} è il massimo valore del momento flettente di progetto e $M_{0.25}$, $M_{0.50}$, $M_{0.75}$ sono i momenti flettenti di progetto ad 1/4, 1/2 e 3/4 della luce della trave o del segmento di trave con lunghezza pari alla distanza tra le sezioni adiacenti dotate di ritegni laterali.

Il fattore C_1 definito dalla (II-5.41) può essere impiegato anche nella formula (II-5.39), ma solo associato al pertinente valore del fattore C_2 valido per date condizioni di carico e di vincolo. Pertanto, nei sei casi rappresentati in Tabella II-5.9 con condizioni al contorno $k_y = 1$, $k_z = 1$, $0.5 \leq k_w \leq 1$, in via approssimata si può utilizzare la formulazione (II-5.39) assumendo per C_1 il valore fornito dalla (II-5.41) e il valore $C_2 = 0.5$.

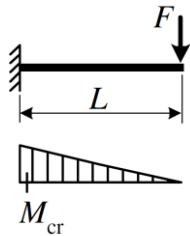
Nel caso di travi continue, è possibile applicare il seguente metodo approssimato. Vengono trascurati gli effetti della continuità laterale tra segmenti adiacenti cosicché ogni segmento viene considerato come semplicemente appoggiato nei confronti degli spostamenti laterali. Pertanto, l'instabilità elastica di ogni segmento è analizzata in relazione alla relativa distribuzione dei momenti nel piano (per C_1 può essere impiegata la formula (II-5.41)) con riferimento a una lunghezza di instabilità pari alla lunghezza del segmento L . Il minore dei momenti critici valutati per ogni segmento è assunto quale carico critico della trave continua. Tale procedura fornisce, a vantaggio di statica, un limite inferiore del momento critico.

Nel caso di sbalzi a sezione uniforme simmetrica rispetto all'asse di minima inerzia e soggetti a flessione intorno all'asse di massima inerzia, il momento critico elastico per instabilità flessor-torsionale è fornito dalla formula (II-5.29), dove il momento critico relativo adimensionale μ_{cr} è fornito in Tabella II-5.10 e Tabella II-5.11.

La convenzione dei segni per la valutazione di z_j e z_g è fornita in Figura II-5.6, come già precedentemente definito.

Tabella II-5.10: Momento critico relativo adimensionale μ_{cr} per sbalzi ($k_y = k_z = k_w = 2$) caricati da forze concentrate all'estremità.

Condizioni di carico e vincolo	$\frac{\pi}{L} \sqrt{\frac{EI_w}{GI_t}}$ $= \kappa_w \kappa_{wt}$ $= \kappa_{wt0}$	$\frac{\pi z_g}{L} \sqrt{\frac{EI_z}{GI_t}}$ $= \kappa_z \zeta_g$ $= \zeta_{g0}$	↓ (T) ↑ (C)		$\frac{\pi z_j}{L} \sqrt{\frac{EI_z}{GI_t}} = \kappa_z \zeta_j = \zeta_{j0}$				
			↓ (C) ↑ (T)	↓ (C) ↑ (T)	↓ (C) ↑ (T)	↓ (C) ↑ (T)	↓ (C) ↑ (T)	↓ (C) ↑ (T)	↓ (C) ↑ (T)
			-4	-2	-1	0	1	2	4
0		4	0.107	0.156	0.194	0.245	0.316	0.416	0.759
		2	0.123	0.211	0.302	0.463	0.759	1.312	4.024
		0	0.128	0.254	0.478	1.280	3.178	5.590	10.730
		-2	0.129	0.258	0.508	1.619	3.894	6.500	11.860
		-4	0.129	0.258	0.511	1.686	4.055	6.740	12.240
0.5		4	0.151	0.202	0.240	0.293	0.367	0.475	0.899
		2	0.195	0.297	0.393	0.560	0.876	1.528	5.360
		0	0.261	0.495	0.844	1.815	3.766	6.170	11.295
		-2	0.329	0.674	1.174	2.423	4.642	7.235	12.595
		-4	0.364	0.723	1.235	2.529	4.843	7.540	13.100
1		4	0.198	0.257	0.301	0.360	0.445	0.573	1.123
		2	0.268	0.391	0.502	0.691	1.052	1.838	6.345
		0	0.401	0.750	1.243	2.431	4.456	6.840	11.920
		-2	0.629	1.326	2.115	3.529	5.635	8.115	13.365
		-4	0.777	1.474	2.264	3.719	5.915	8.505	13.960
2		4	0.335	0.428	0.496	0.588	0.719	0.916	1.795
		2	0.461	0.657	0.829	1.111	1.630	2.698	7.815
		0	0.725	1.321	2.079	3.611	5.845	8.270	13.285
		-2	1.398	3.003	4.258	5.865	7.845	10.100	15.040
		-4	2.119	3.584	4.760	6.360	8.385	10.715	15.825
4		4	0.845	1.069	1.230	1.443	1.739	2.168	3.866
		2	1.159	1.614	1.992	2.569	3.498	5.035	10.345
		0	1.801	3.019	4.231	6.100	8.495	11.060	16.165
		-2	3.375	6.225	8.035	9.950	11.975	14.110	18.680
		-4	5.530	8.130	9.660	11.375	13.285	15.365	19.925



a) Per $z_j = 0, z_g = 0$ e $\kappa_{wt0} \leq 8$: $\mu_{cr} = 1.27 + 1.14 \cdot \kappa_{wt0} + 0.017 \cdot \kappa_{wt0}^2$

b) Per $z_j = 0, -4 \leq \zeta_g \leq 4$ e $\kappa_{wt} \leq 4$: μ_{cr} può essere valutato attraverso le formule (II-5.39) e (II-5.40), dove per sbalzi soggetti a carichi concentrati all'estremità si possono adottare i seguenti valori approssimati di C_1 e C_2 :

$$C_1 = 2.56 + 4.675 \cdot \kappa_{wt} - 2.62 \cdot \kappa_{wt}^2 + 0.5 \cdot \kappa_{wt}^3 \quad \text{se } \kappa_{wt} \leq 2$$

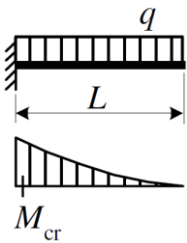
$$C_1 = 5.55 \quad \text{se } \kappa_{wt} > 2$$

$$C_2 = 1.255 + 1.566 \cdot \kappa_{wt} - 0.931 \cdot \kappa_{wt}^2 + 0.245 \cdot \kappa_{wt}^3 - 0.024 \cdot \kappa_{wt}^4 \quad \text{se } \zeta_g \geq 0$$

$$C_2 = 0.192 + 0.585 \cdot \kappa_{wt} - 0.054 \cdot \kappa_{wt}^2 - (0.032 + 0.102 \cdot \kappa_{wt} - 0.013 \cdot \kappa_{wt}^2) \cdot \zeta_g \quad \text{se } \zeta_g < 0$$

Tabella II-5.11: Momento critico relativo adimensionale μ_{cr} per sbalzi ($k_y = k_z = k_w = 2$) soggetti a carichi uniformemente distribuiti q .

Condizioni di carico e vincolo	$\frac{\pi}{L} \sqrt{\frac{EI_w}{GI_t}}$	$\frac{\pi z_g}{L} \sqrt{\frac{EI_z}{GI_t}}$			$\frac{\pi z_j}{L} \sqrt{\frac{EI_z}{GI_t}} = k_z \zeta_j = \zeta_{j0}$				
	$= k_w \kappa_{wt}$ $= \kappa_{wt0}$	$= k_z \zeta_g$ $= \zeta_{g0}$	-4	-2	-1	0	1	2	4
0		4	0.113	0.173	0.225	0.304	0.431	0.643	1.718
		2	0.126	0.225	0.340	0.583	1.165	2.718	13.270
		0	0.132	0.263	0.516	2.054	6.945	12.925	25.320
		-2	0.134	0.268	0.537	3.463	10.490	17.260	30.365
		-4	0.134	0.270	0.541	4.273	12.715	20.135	34.005
0.5		4	0.213	0.290	0.352	0.443	0.586	0.823	2.046
		2	0.273	0.421	0.570	0.854	1.505	3.229	14.365
		0	0.371	0.718	1.287	3.332	8.210	14.125	26.440
		-2	0.518	1.217	2.418	6.010	12.165	18.685	31.610
		-4	0.654	1.494	2.950	7.460	14.570	21.675	35.320
1		4	0.336	0.441	0.522	0.636	0.806	1.080	2.483
		2	0.449	0.663	0.865	1.224	1.977	3.873	15.575
		0	0.664	1.263	2.172	4.762	9.715	15.530	27.735
		-2	1.109	2.731	4.810	8.695	14.250	20.425	33.075
		-4	1.623	3.558	6.025	10.635	16.880	23.555	36.875
2		4	0.646	0.829	0.965	1.152	1.421	1.839	3.865
		2	0.885	1.268	1.611	2.185	3.282	5.700	18.040
		0	1.383	2.550	4.103	7.505	12.770	18.570	30.570
		-2	2.724	6.460	9.620	13.735	18.755	24.365	36.365
		-4	4.678	8.635	11.960	16.445	21.880	27.850	40.400
4		4	1.710	2.168	2.500	2.944	3.565	4.478	8.260
		2	2.344	3.279	4.066	5.285	7.295	10.745	23.150
		0	3.651	6.210	8.845	13.070	18.630	24.625	36.645
		-2	7.010	13.555	17.850	22.460	27.375	32.575	43.690
		-4	12.270	18.705	22.590	26.980	31.840	37.090	48.390



a) Per $z_j = 0, z_g = 0$ e $\kappa_{wt0} \leq 8$: $\mu_{cr} = 2.04 + 2.68 \cdot \kappa_{wt0} + 0.021 \cdot \kappa_{wt0}^2$

b) Per $z_j = 0, -4 \leq \zeta_g \leq 4$, e $\kappa_{wt} \leq 4$: μ_{cr} può essere valutato attraverso le formule (II-5.39) e (II-5.40), dove per sbalzi sotto carico uniforme q si possono adottare i seguenti valori approssimati di C_1 e C_2 :

$$C_1 = 4.11 + 11.2 \cdot \kappa_{wt} - 5.65 \cdot \kappa_{wt}^2 + 0.975 \cdot \kappa_{wt}^3 \quad \text{se } \kappa_{wt} \leq 2$$

$$C_1 = 12 \quad \text{se } \kappa_{wt} > 2$$

$$C_2 = 1.661 + 1.068 \cdot \kappa_{wt} - 0.609 \cdot \kappa_{wt}^2 + 0.153 \cdot \kappa_{wt}^3 - 0.014 \cdot \kappa_{wt}^4 \quad \text{se } \zeta_g \geq 0$$

$$C_2 = 0.535 + 0.426 \cdot \kappa_{wt} - 0.029 \cdot \kappa_{wt}^2 - (0.061 + 0.074 \cdot \kappa_{wt} - 0.0085 \cdot \kappa_{wt}^2) \cdot \zeta_g \quad \text{se } \zeta_g < 0$$

II-5.2.5 Formulazioni approssimate della snellezza flessio-torsionale

Il parametro di snellezza relativa $\bar{\lambda}_{LT}$ per instabilità flessio-torsionale è dato dalla formulazione generale (II-5.27). In alternativa, per sezioni a doppio T e C del tipo riportato in Tabella II-5.12, il valore di $\bar{\lambda}_{LT}$ può essere ottenuto come:

$$\bar{\lambda}_{LT} = \lambda_{LT} \cdot \frac{1}{\pi} \cdot \sqrt{\frac{\alpha \cdot f_0}{E}} \quad \text{(II-5.42)}$$

dove

$$\lambda_{LT} = \frac{X \cdot L_{cr,z} / i_z}{\left[1 + Y \cdot \left(\frac{L_{cr,z} / i_z}{h / t_2} \right)^2 \right]^{1/4}} \quad (\text{II-5.43})$$

$L_{cr,z}$ è la lunghezza di libera inflessione per instabilità flesso-torsionale;

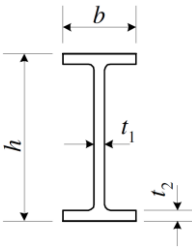
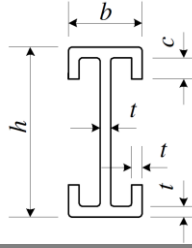
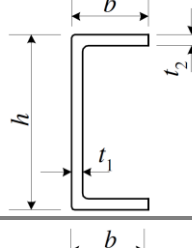
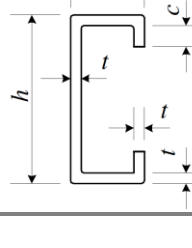
i_z è il minimo raggio d'inerzia della sezione trasversale lorda;

h è l'altezza globale della sezione;

t_2 è lo spessore della flangia ($t_2=t$ per i casi 2 e 4 in Tabella II-5.12.);

X e Y sono coefficienti ottenuti dalla Tabella II-5.12. Per sezioni a C del tipo 18 in Tabella II-5.7 si può assumere $X=0.95$ e $Y=0.071$. Per tutti i casi è a vantaggio di sicurezza assumere $X= 1.0$ e $Y= 0.05$.

Tabella II-5.12: Instabilità flesso-torsionale di travi: coefficienti X e Y .

1		$1.5 \leq h/b \leq 4.5$ $1 \leq t_2/t_1 \leq 2$	$X = 0.90 - 0.03h/b + 0.04t_2/t_1$ $Y = 0.05 - 0.010\sqrt{(t_2/t_1 - 1)h/b}$
2		$1.5 \leq h/b \leq 4.5$ $0 \leq c/b \leq 0.5$	$X = 0.94 - (0.03 - 0.07c/b)h/b - 0.3c/b$ $Y = 0.05 - 0.06c/h$
3		$1.5 \leq h/b \leq 4.5$ $1 \leq t_2/t_1 \leq 2$	$X = 0.950 - 0.03h/b + 0.04t_2/t_1$ $Y = 0.07 - 0.014\sqrt{(t_2/t_1 - 1)h/b}$
4		$1.5 \leq h/b \leq 4.5$ $0 \leq c/b \leq 0.5$	$X = 1.01 - (0.03 - 0.06c/b)h/b - 0.3c/b$ $Y = 0.07 - 0.10c/h$

Se il rinforzo della flangia di una sezione a doppio T o a C con spessore costante t non è della forma mostrata in Tabella II-5.12 (rinforzi semplici), è ancora possibile ottenere λ_{LT} utilizzando l'espressione precedente a condizione che X e Y siano valutati con riferimento a rinforzi semplici aventi la stessa ampiezza c e i_z sia valutato con riferimento alla sezione con l'effettivo rinforzo.

Normalmente $L_{cr,z} = 1.0L$, dove L è la distanza tra i ritegni costituenti il vincolo laterale della flangia compressa. Se in corrispondenza di queste sezioni entrambe le flange sono vincolate alla rotazione

intorno all'asse z , la lunghezza L può essere ridotta del fattore 0.5 nel caso teorico di vincolo perfetto, di 0.7 nel caso di vincolo rigido e di 0.85 nel caso di vincolo semirigido. Tali valori delle lunghezze di libera inflessione devono essere incrementati di un fattore 1.2 se le travi delle sezioni riportate in Tabella II-5.12 sono soggette a carichi trasversali destabilizzanti applicati al livello della flangia superiore. Per travi libere di instabilizzarsi su tutta la loro lunghezza, l'assenza di ritegni torsionali è permessa a meno di un ulteriore incremento di $L_{cr,z}$ di $2h$ oltre il valore che sarebbe normalmente applicato. Le procedure semplificate corrispondenti alle formulazioni (II-5.42) e (II-5.43) non possono essere impiegate per travi a sbalzo a meno che non venga definito un valore di $L_{cr,z}$ che porti in conto gli effetti di vincolo e gli effetti destabilizzanti dei carichi trasversali.

II-5.3 STABILITA' DELLE MEMBRATURE PRESSO-INFLESSE

II-5.3.1 Generalità

La stabilità delle membrature a sezione uniforme deve essere verificata distinguendo tra:

- membrature non suscettibili a deformazioni torsionali, come sezioni circolari cave o sezioni vincolate a torsione che risultano soggette a sola instabilità flessionale;
- membrature suscettibili a deformazioni torsionali, come membrature con sezioni aperte non vincolate a torsione che risultano soggette ad instabilità flessionale o flesso-torsionale.

Nel caso di membrature suscettibili a deformazioni torsionali, è in genere necessario effettuare sia la verifica nei confronti della instabilità flessionale che quella nei confronti della instabilità flesso-torsionale.

Ai fini della valutazione delle resistenze di progetto N_{Rd} , $M_{y,Rd}$ e $M_{z,Rd}$ è necessario tenere in considerazione gli effetti delle zone termicamente alterate dovute a saldature longitudinali (vedere II-3.3 e II-3.4). La presenza di zone termicamente alterate localizzate dovute a saldature trasversali e la eventuale presenza di fori devono essere portati in conto secondo quanto previsto nei punti II-5.3.4 e II-5.3.5, rispettivamente.

Tutte le grandezze che compaiono nei criteri di interazione devono essere assunte positive.

La classificazione delle sezioni trasversali di membrature soggette a flessione e sforzo normale viene condotta considerando separatamente le due sollecitazioni, in accordo con il Paragrafo II-1.3. Una sezione trasversale può appartenere a classi differenti con riferimento alla sollecitazione semplice di sforzo normale di compressione, alla sollecitazione di flessione semplice secondo l'asse di maggiore inerzia ed alla sollecitazione di flessione semplice secondo l'asse di minore inerzia. La combinazione delle sollecitazioni risulta portata in conto nelle formule rappresentative dei domini di interazione. Le espressioni dei domini di interazione risultano valide per tutte le classi di sezione. L'influenza degli effetti della instabilità locale e della plasticizzazione sulla resistenza per azioni combinate viene portata in conto attraverso le resistenze di progetto, in condizioni di sollecitazione semplice, che compaiono al denominatore delle formule di interazione e attraverso gli esponenti, che sono funzione della snellezza della sezione trasversale.

La verifica della sezione trasversale risulta inglobata nelle verifiche all'instabilità flessionale e flesso-torsionale se vengono impiegati i metodi forniti ai punti II-5.3.2 e II-5.3.6.

II-5.3.2 Instabilità flessionale

Nel caso di membrature con sezione trasversale aperta doppiamente simmetrica si applicano le seguenti formule di interazione:

nel caso di flessione secondo l'asse di massima inerzia (asse y):

$$\left(\frac{N_{Ed}}{\chi_y \cdot \omega_x \cdot N_{Rd}} \right)^{\xi_{yc}} + \frac{M_{y,Ed}}{\omega_0 \cdot M_{y,Rd}} \leq 1.0 \quad (\text{II-5.44})$$

nel caso di flessione secondo l'asse di minima inerzia (asse z):

$$\left(\frac{N_{Ed}}{\chi_z \cdot \omega_x \cdot N_{Rd}} \right)^{\eta_c} + \left(\frac{M_{z,Ed}}{\omega_0 \cdot M_{z,Rd}} \right)^{\xi_{zc}} \leq 1.0 \quad (\text{II-5.45})$$

dove

$$\eta_c = 0.8 \text{ o in alternativa } \eta_c = \eta_0 \chi_z \text{ ma con } \eta_c \geq 0.8 \quad (\text{II-5.46})$$

$$\xi_{yc} = 0.8 \text{ o in alternativa } \xi_{yc} = \xi_0 \chi_y \text{ ma con } \xi_{yc} \geq 0.8 \quad (\text{II-5.47})$$

$$\xi_{zc} = 0.8 \text{ o in alternativa } \xi_{zc} = \xi_0 \chi_z \text{ ma con } \xi_{zc} \geq 0.8 \quad (\text{II-5.48})$$

η_0 e ξ_0 sono definiti nel punto II-3.9.1.

$\omega_x = \omega_0 = 1.0$ nel caso di travi e colonne senza saldature localizzate e con uguali momenti alle estremità. In caso contrario, si applicano le indicazioni contenute rispettivamente nei punti II-5.3.4 e II-5.3.6.

Nel caso di sezioni compatte è possibile impiegare la formula di interazione (II-5.45) con esponenti assunti pari a 0.8 oppure:

$$\eta_c = 2\chi \quad \text{con } \eta_c \geq 0.8 \quad (\text{II-5.49})$$

$$\xi_{zc} = 1.56\chi \quad \text{con } \xi_{zc} \geq 0.8 \quad (\text{II-5.50})$$

Nel caso di sezioni cave e sezioni tubolari è necessario soddisfare la seguente relazione:

$$\left(\frac{N_{Ed}}{\chi_{\min} \cdot \omega_x \cdot N_{Rd}} \right)^{\psi_c} + \frac{1}{\omega_0} \cdot \left[\left(\frac{M_{y,Ed}}{M_{y,Rd}} \right)^{1.7} + \left(\frac{M_{z,Ed}}{M_{z,Rd}} \right)^{1.7} \right]^{0.6} \leq 1.0 \quad (\text{II-5.51})$$

dove $\psi_c = 0.8$ o in alternativa può essere assunto pari a $1.3\chi_y$ o $1.3\chi_z$ a seconda del piano di inflessione, ma con $\psi_c \geq 0.8$ e $\chi_{\min} = \min(\chi_y, \chi_z)$.

Nel caso di sezioni trasversali aperte dotate di un solo asse di simmetria, è necessario applicare l'equazione (II-5.44) con ξ_{yc} , $M_{y,Ed}$, $M_{y,Rd}$ e χ_y sostituiti da ξ_{zc} , $M_{z,Ed}$, $M_{z,Rd}$ e χ_z , rispettivamente.

I simboli delle formulazioni dei domini di interazione (II-5.44)-(II-5.51) hanno il seguente significato:

- N_{Ed} è il valore di progetto dello sforzo assiale di compressione;
- $M_{y,Ed}$, $M_{z,Ed}$ sono i valori di progetto dei momenti flettenti intorno agli assi y e z, calcolati in accordo con la teoria del primo ordine;
- $N_{Rd} = \kappa_1 \cdot \kappa_2 \cdot A \cdot f_0 / \gamma_{M1}$ oppure $\kappa_1 \cdot \kappa_2 \cdot A_{\text{eff}} \cdot f_0 / \gamma_{M1}$ per sezioni di classe 4;
- χ_y e χ_z sono i fattori di riduzione per instabilità nei piani z-x e y-x, rispettivamente;
- $M_{y,Rd} = \alpha_y \cdot W_{y,el} \cdot f_0 / \gamma_{M1}$ è il momento resistente per flessione semplice intorno all'asse y;
- $M_{z,Rd} = \alpha_z \cdot W_{z,el} \cdot f_0 / \gamma_{M1}$ è il momento resistente per flessione semplice intorno all'asse z;
- α_y e α_z sono i fattori di forma, assunti non maggiori di 1.25 (Paragrafo II-3.4).

II-5.3.3 Instabilità flessio-torsionale

Nel caso di membrature con sezione trasversale aperta simmetrica rispetto all'asse di maggiore inerzia, centralmente simmetriche o doppiamente simmetriche, deve essere soddisfatto il seguente criterio di interazione:

$$\left(\frac{N_{Ed}}{\chi_z \cdot \omega_x \cdot N_{Rd}} \right)^{\eta_c} + \left(\frac{M_{y,Ed}}{\chi_{LT} \cdot \omega_{x,LT} \cdot M_{y,Rd}} \right)^{\xi_{zc}} + \left(\frac{M_{z,Ed}}{\omega_0 \cdot M_{z,Rd}} \right)^{\xi_{zc}} \leq 1.0 \quad (\text{II-5.52})$$

dove

N_{Ed} è il valore di progetto dello sforzo assiale di compressione;

$M_{y,Ed}$ è il momento flettente intorno all'asse y . Nel caso di colonne incernierate alle estremità e nel caso di membrature appartenenti a telai a nodi fissi, $M_{y,Ed}$ è il momento flettente valutato mediante la teoria del primo ordine. Nel caso di membrature appartenenti a telai a nodi spostabili, $M_{y,Ed}$ è il momento flettente valutato mediante la teoria del secondo ordine;

$M_{z,Ed}$ è il momento flettente intorno all'asse z , valutato mediante la teoria del primo ordine;

$N_{Rd} = \kappa_1 \cdot \kappa_2 \cdot A \cdot f_0 / \gamma_{M1}$ oppure $\kappa_1 \cdot \kappa_2 \cdot A_{eff} \cdot f_0 / \gamma_{M1}$ per sezioni di classe 4 (punto II-5.1.1);

χ_z è il fattore di riduzione per l'instabilità da introdurre nel caso in cui una o entrambe le flange si flettono lateralmente (nel caso di instabilità flessionale nel piano x - y), da valutare secondo quanto previsto in II-5.3.4 nel caso di sezioni con saldature localizzate;

$M_{y,Rd} = \alpha_y \cdot W_{y,el} \cdot f_0 / \gamma_{M1}$ è il momento resistente per flessione semplice intorno all'asse y ;

$M_{z,Rd} = \alpha_z \cdot W_{z,el} \cdot f_0 / \gamma_{M1}$ è il momento resistente per flessione semplice intorno all'asse z ;

α_y e α_z sono i fattori di forma, assunti non maggiori di 1.25 (Paragrafo II-3.4);

χ_{LT} è il fattore di riduzione per l'instabilità flessio-torsionale;

$\eta_c = 0.8$ oppure in alternativa $\eta_c = \eta_0 \chi_z$ ma con $\eta_c \geq 0.8$;

$\gamma_c = \gamma_0$;

$\xi_{zc} = 0.8$ oppure in alternativa $\xi_{zc} = \xi_0 \chi_z$ ma con $\xi_{zc} \geq 0.8$;

η_0 , γ_0 e ξ_0 sono definiti in accordo con le espressioni riportate nel Paragrafo II-3.9;

ω_x , ω_0 e ω_{LT} sono i fattori che tengono conto delle zone termicamente alterate (punto II-5.3.4), o della distribuzione dei momenti lungo l'asta (punto II-5.3.6).

Inoltre, deve risultare soddisfatta anche la verifica nei confronti della instabilità flessionale.

II-5.3.4 Membrature contenenti saldature localizzate

I valori di ω_0 , ω_x e $\omega_{x,LT}$ nel caso di una membratura in presenza di zone termicamente alterate, devono essere basati, in generale, sul valore assunto dalla resistenza ultima del materiale soggetto ad alterazione termica. A vantaggio di sicurezza, tale resistenza può essere valutata con riferimento alla sezione più sfavorita della campata considerata. Se l'effetto ha luogo solo localmente lungo la membratura, i valori di ω_0 , ω_x e $\omega_{x,LT}$ da assumere nelle espressioni riportate nei punti II-5.3.2 e II-5.3.3 sono dati da:

$$\omega_0 = \omega_x = \omega_{x,LT} = \frac{\rho_{u,haz} \cdot f_u / \gamma_{M2}}{f_0 / \gamma_{M1}} \leq 1.0 \quad (\text{II-5.53})$$

dove $\rho_{u,haz}$ è il fattore di riduzione della resistenza ultima del materiale termicamente alterato, secondo quanto indicato nella Parte I.

Comunque, quando la riduzione di resistenza dovuta alle zone termicamente alterate ha luogo soltanto in prossimità delle estremità della campata oppure in prossimità dei punti di flesso della

deformata, i valori assegnati a ω_x e $\omega_{x,LT}$, quando si considera l'instabilità flessionale o flessotorsionale, possono essere incrementati, purché la suddetta riduzione non si estenda lungo la membratura per una distanza maggiore della minima dimensione della sezione trasversale. In tal caso, si può assumere:

$$\omega_x = \frac{\omega_0}{\chi + (1 - \chi) \cdot \text{sen} \frac{\pi \cdot x_s}{l_c}} \quad (\text{II-5.54})$$

$$\omega_{x,LT} = \frac{\omega_0}{\chi_{LT} + (1 - \chi_{LT}) \cdot \text{sen} \frac{\pi \cdot x_s}{l_c}} \quad (\text{II-5.55})$$

$$\omega_0 = \frac{\rho_{u,haz} \cdot f_u / \gamma_{M2}}{f_0 / \gamma_{M1}} \leq 1.0 \quad (\text{II-5.56})$$

dove

$\chi = \chi_y$ oppure $\chi = \chi_z$, a seconda della direzione secondo la quale si valuta l'instabilità;

χ_{LT} è il fattore di riduzione per l'instabilità flessio-torsionale della membratura supposta semplicemente inflessa;

x_s è la distanza tra la saldatura localizzata e un vincolo o un punto di flesso della deformata critica elastica per solo sforzo assiale (Figura II-5.8);

l_c è la lunghezza libera di inflessione.

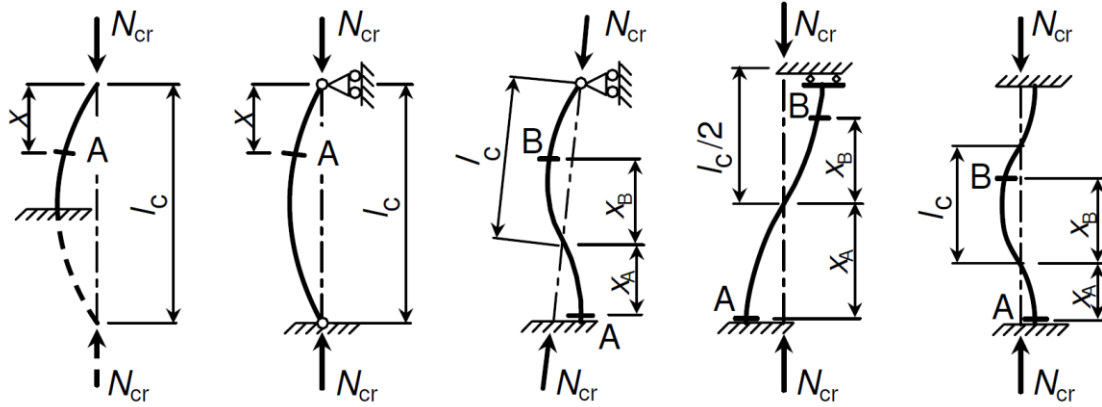
La valutazione di χ (χ_y oppure χ_z) e χ_{LT} in una sezione con saldature localizzate deve essere basata sulla resistenza ultima del materiale affetto da alterazione termica con riferimento al relativo parametro di snellezza:

$$\bar{\lambda}_{\text{haz}} = \bar{\lambda} \cdot \sqrt{\omega_0} \quad (\text{II-5.57})$$

$$\bar{\lambda}_{\text{haz,LT}} = \bar{\lambda}_{\text{LT}} \cdot \sqrt{\omega_0} \quad (\text{II-5.58})$$

Qualora la lunghezza della regione soggetta ad alterazione termica sia maggiore della minima dimensione della sezione trasversale, il fattore $\rho_{u,haz}$ nelle equazioni per la valutazione di ω_x , $\omega_{x,LT}$, $\bar{\lambda}_{\text{haz}}$ e $\bar{\lambda}_{\text{haz,LT}}$, deve essere sostituito da $\rho_{0,haz}$.

Qualora la regione localizzata soggetta ad alterazione termica copra un'intera parte della sezione trasversale (per esempio una flangia), si suppone che l'intera sezione trasversale sia soggetta ad alterazione termica.



A e B sono esempi delle sezioni in studio, evidenziate con una linea trasversale.

Consultare la Tabella II-5.4 per la lunghezza di libera inflessione $l_c = kL$.

Figura II-5.8: Lunghezza di libera inflessione l_c e definizione di x_s ($= x_A$ oppure x_B).

II-5.3.5 Membrature con riduzioni localizzate della sezione trasversale

Le membrature che contengono riduzioni localizzate della sezione trasversale, per esempio fori per bulloni oppure asportazione di materiale dalle flange, possono essere verificate secondo le indicazioni fornite nel punto II-5.3.4, sostituendo $\rho_{u,haz}$ in ω_x e $\omega_{x,LT}$ con A_{net}/A_g , dove A_{net} è l'area della sezione netta depurata dei fori o, comunque, del materiale asportato, e A_g è l'area della sezione lorda.

II-5.3.6 Momenti di estremità disuguali e/o carichi trasversali

Nel caso di membrature soggette contemporaneamente a sforzi assiali e a momenti di estremità disuguali e/o a carichi trasversali, devono essere verificate le sezioni più significative della membratura. Nelle formule di interazione deve essere adoperato il momento flettente effettivamente agente nella sezione considerata, mentre ω_x e $\omega_{x,LT}$ sono forniti dalle espressioni seguenti:

$$\omega_x = \frac{1}{\chi + (1 - \chi) \cdot \text{sen} \frac{\pi \cdot x_s}{l_c}} \quad (\text{II-5.59})$$

$$\omega_{x,LT} = \frac{1}{\chi_{LT} + (1 - \chi_{LT}) \cdot \text{sen} \frac{\pi \cdot x_s}{l_c}} \quad (\text{II-5.60})$$

dove x_s è la distanza tra la sezione considerata e un vincolo o un punto di flesso della deformata critica elastica per solo sforzo assiale (Figura II-5.8).

Nel caso di momenti flettenti di estremità $M_{Ed,1} > M_{Ed,2}$ la distanza x_s può essere calcolata come:

$$\cos\left(\frac{\pi \cdot x_s}{l_c}\right) = \frac{(M_{Ed,1} - M_{Ed,2})}{M_{Rd}} \cdot \frac{N_{Rd}}{N_{Ed}} \cdot \frac{1}{1/\chi - 1} \quad \text{con } x_s \geq 0 \quad (\text{II-5.61})$$

II-5.4 STABILITA' DELLE MEMBRATURE COMPOSTE DA PIÙ ELEMENTI

II-5.4.1 Generalità

Le membrature composte incerniate agli estremi soggette a compressione devono essere progettate in accordo con il seguente modello (Figura II-5.9) in cui la membratura viene considerata come una colonna con un'imperfezione iniziale $e_0 = L/500$ e le deformazioni elastiche di diagonali e calastrelli vengono considerate attraverso una opportuna definizione della rigidezza tagliante S_v della colonna. Il modello può essere opportunamente esteso ad altre condizioni di vincolo.

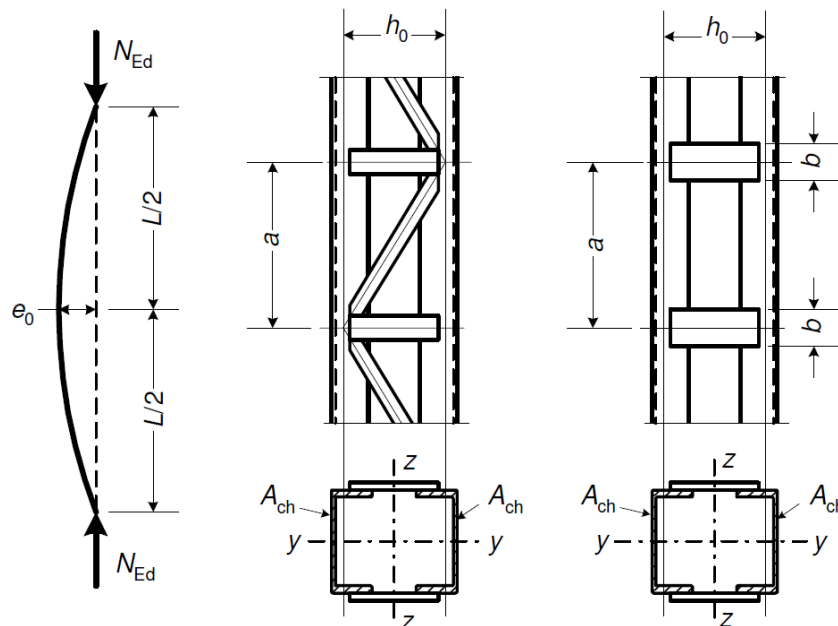


Figura II-5.9: Colonne costruite con diagonali e calastrelli.

Tale modello di una membratura composta in compressione si applica se:

1. le diagonali e i calastrelli sono di uguale sezione e sono disposti tra loro parallelamente;
2. Il numero minimo di tali elementi in una membratura è pari a tre.

Tale assunzione consente di avere una struttura regolare e di poterla modellare mediante una struttura continua equivalente.

La procedura di progetto riportata è applicabile anche al caso di membrature composte con diagonali in due direzioni (Figura II-5.10).

I correnti possono essere elementi compatti ed essi stessi calastrellati nel piano perpendicolare.

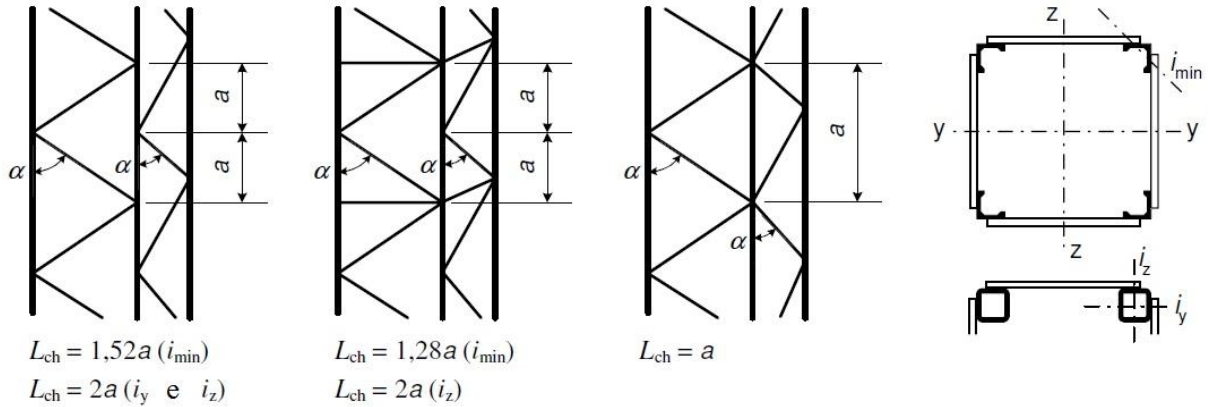


Figura II-5.10: Diagonali su quattro lati e lunghezza libera di inflessione L_{ch} alla corda.

Le verifiche dei correnti devono essere condotte utilizzando il valore di progetto dello sforzo di compressione negli elementi stessi $N_{ch,Ed}$ desunto dallo sforzo normale N_{Ed} e dal momento M_{Ed} nella mezzeria della membratura composta.

Nel caso di una membratura con due correnti uguali, il valore dello sforzo normale di progetto $N_{ch,Ed}$ va determinato come:

$$N_{ch,Ed} = 0.5 \cdot N_{Ed} + \frac{M_{Ed} \cdot h_0 \cdot A_{ch}}{2 \cdot I_{eff}} \quad (II-5.62)$$

dove:

$$M_{Ed} = \frac{N_{Ed} \cdot e_0 + M_{Ed}^I}{1 - \frac{N_{Ed}}{N_{cr}} - \frac{N_{Ed}}{S_v}} \quad (II-5.63)$$

in cui:

$N_{cr} = \pi^2 \cdot E \cdot I_{eff} / L^2$ è il carico critico della membratura composta;

N_{Ed} è il valore di progetto dello sforzo di compressione nella membratura composta;

M_{Ed} è il valore di progetto del momento flettente nella sezione di mezzeria della membratura composta, determinato considerando gli effetti del secondo ordine;

M_{Ed}^I è il valore di progetto del momento flettente nella sezione di mezzeria della membratura composta, determinato senza considerare gli effetti del secondo ordine;

h_0 è la distanza tra gli assi baricentrici dei correnti;

A_{ch} è l'area della sezione trasversale dei correnti;

I_{eff} è il momento d'inerzia efficace della membratura composta, da calcolare come indicato in II-5.4.2 e II-5.4.3;

S_v è la rigidezza tagliante equivalente delle diagonali o dei calastrelli, da calcolare come indicato in II-5.4.2 e II-5.4.3.

Ai fini delle verifiche degli elementi diagonali di collegamento delle membrature composte e per la valutazione dei momenti e tagli nei calastrelli è necessario considerare le forze di taglio nella membratura composta, pari a:

$$V_{Ed} = \pi \frac{M_{Ed}}{L} \quad (II-5.64)$$

II-5.4.2 Membrature compresse con diagonali

II-5.4.2.1 Resistenza delle componenti delle membrature composte con diagonali

I correnti e le diagonali soggette a compressione devono essere progettate considerando i fenomeni di instabilità. I momenti del secondo ordine possono essere trascurati.

Le verifiche di stabilità dei correnti devono essere condotte come segue:

$$\frac{N_{ch,Ed}}{N_{b,Rd}} \leq 1.0 \quad (II-5.65)$$

dove $N_{ch,Ed}$ è il valore dello sforzo normale di compressione di progetto nel corrente valutato nella sezione di mezzeria della membratura composta, da calcolare come indicato in II-5.4.1; $N_{b,Rd}$ è il valore di progetto della resistenza all'instabilità degli elementi d'angolo, determinato assumendo come lunghezza libera di inflessione L_{ch} , come indicata in Figura II-5.10.

La rigidezza tagliante S_v delle diagonali deve essere assunta come indicato in Tabella II-5.13.

Il momento d'inerzia efficace della membratura composta con diagonali deve essere determinato attraverso la relazione seguente:

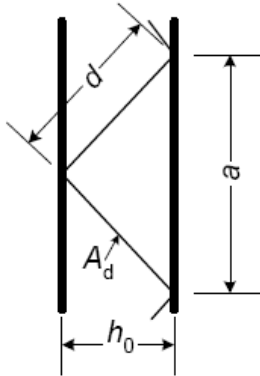
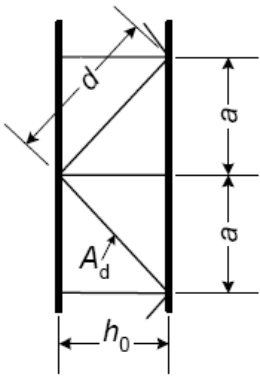
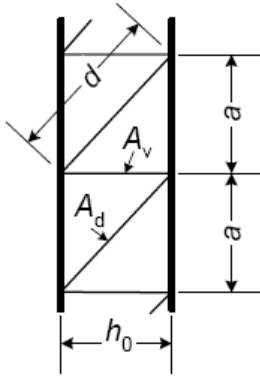
$$I_{eff} = 0.5 \cdot h_0^2 \cdot A_{ch} \quad (II-5.66)$$

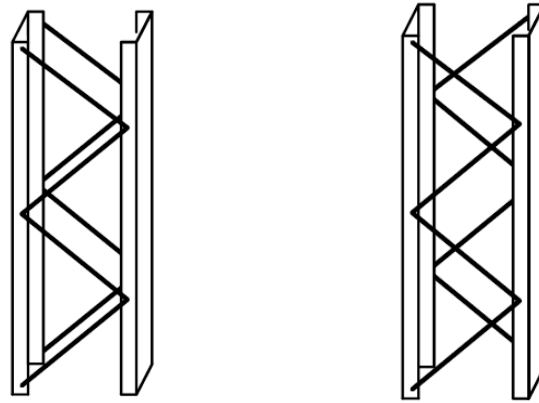
II-5.4.2.2 Dettagli costruttivi

I singoli sistemi di controvento sulle facce opposte di membrature composte con due piani controventati paralleli dovrebbero preferenzialmente essere a reticoli corrispondenti, come mostrato in Figura II-5.11(a). Infatti, se i sistemi controventanti sulle facce sono sfalsati, come in Figura II-5.11(b), è necessario portare in conto gli effetti torsionali risultanti nella membratura.

Alle estremità degli elementi del sistema di controvento e nei nodi di collegamento con le altre membrature devono essere disposti degli elementi orizzontali di collegamento tra i correnti.

Tabella II-5.13: Rigidezza tagliante delle diagonali di membrature composte.

Sistema			
S_v	$\frac{n \cdot E \cdot A_d \cdot a \cdot h_0^2}{2 \cdot d^3}$	$\frac{n \cdot E \cdot A_d \cdot a \cdot h_0^2}{d^3}$	$\frac{n \cdot E \cdot A_d \cdot a \cdot h_0^2}{d^3 \cdot \left(1 + \frac{A_d \cdot h_0^3}{A_v \cdot d^3}\right)}$
	n numero di piani delle diagonali		
	A_d e A_v si riferiscono all'area della sezione trasversale dei controventi in un piano		



a) sistema controventante con diagonali corrispondenti (sistema raccomandato) b) sistema controventante a diagonali mutuamente opposte (sistema non raccomandato)

Figura II-5.11: Sistema controventante singolo su facce opposte di una membratura composta con due piani di controventamento paralleli

II-5.4.3 Membrature compresse con calastrelli

II-5.4.3.1 Resistenza delle componenti delle membrature compresse con calastrelli

I correnti, i calastrelli e i loro collegamenti devono essere verificati per i valori dei momenti flettenti e degli sforzi di taglio in corrispondenza di un'estremità e della mezzeria della membratura, come indicato in Figura II-5.12.

Per semplicità il massimo sforzo di compressione nei correnti $N_{ch,Ed}$ può essere combinato con il massimo valore dello sforzo di taglio V_{Ed} .

La rigidezza tagliante S_v deve essere assunta pari a:

$$S_v = \frac{24 \cdot E \cdot I_{ch}}{a^2 \cdot \left(1 + \frac{2 \cdot I_{ch} \cdot h_0}{n \cdot I_b \cdot a}\right)} \leq \frac{2 \cdot \pi^2 \cdot E \cdot I_{ch}}{a^2} \quad (II-5.67)$$

Il momento di inerzia efficace di una membratura composta con calastrelli deve essere assunto pari a:

$$I_{eff} = 0.5 \cdot h_0^2 \cdot A_{ch} + 2 \cdot \mu \cdot I_{ch} \quad (II-5.68)$$

dove I_{ch} è il momento di inerzia dei correnti per inflessione nel piano che impegna i calastrelli, I_b è il momento di inerzia dei calastrelli nel proprio piano e μ è il fattore di efficienza da determinare come indicato in Tabella II-5.14.

Tabella II-5.14: Fattore di efficienza μ .

criteri	fattore di efficienza
$\lambda \geq 150$	0
$75 < \lambda < 150$	$\mu = 2 - \lambda/75$
$\lambda \leq 75$	1.0

dove $\lambda = \frac{L}{i_0}$; $i_0 = \sqrt{\frac{I_1}{2 \cdot A_{ch}}}$; $I_1 = 0.5 \cdot h_0^2 \cdot A_{ch} + 2 \cdot I_{ch}$

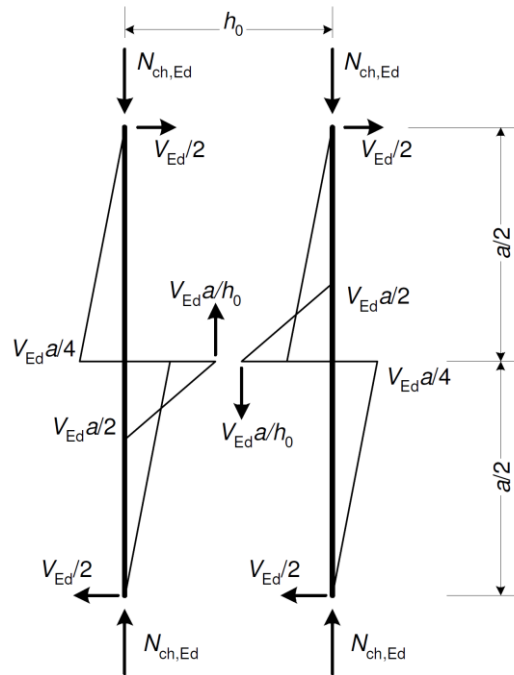


Figura II-5.12: Momenti flettenti e tagli nel pannello di estremità di una membratura composta con calastrelli.

II-5.4.3.2 Dettagli costruttivi

I calastrelli devono essere sempre disposti alle estremità della membratura. Quando sono previsti due piani paralleli di calastrelli, questi devono essere disposti opposti l'uno all'altro, senza alcun sfalsamento. Inoltre, i calastrelli intermedi devono essere sempre disposti anche in corrispondenza dei punti intermedi dove sono applicati carichi o sono collocati vincoli laterali.

II-5.4.4 Membrature composte con correnti ravvicinate

Le membrature composte compresse con correnti in contatto o poco spaziate collegati con piatti di imbottitura (Figura II-5.13) e le membrature composte da angolari collegati da coppie di calastrelli disposti in due piani perpendicolari (Figura II-5.14) possono essere verificati all'instabilità alla stregua di una membratura singola, trascurando l'effetto della deformabilità tagliante ($S_v = \infty$) se sono soddisfatte le condizioni riportate in Tabella II-5.15.

Gli sforzi di taglio che i calastrelli devono essere in grado di trasmettere possono essere determinati secondo le disposizioni riportate nel punto II-5.4.3.1.

Nel caso di angolari a lati disuguali (Figura II-5.14) è necessario effettuare la verifica di stabilità secondo l'asse $y-y$ con:

$$i_y = 0.87 \cdot i_0 \tag{II-5.69}$$

dove i_0 è il raggio di inerzia della membratura composta rispetto all'asse $0-0$.

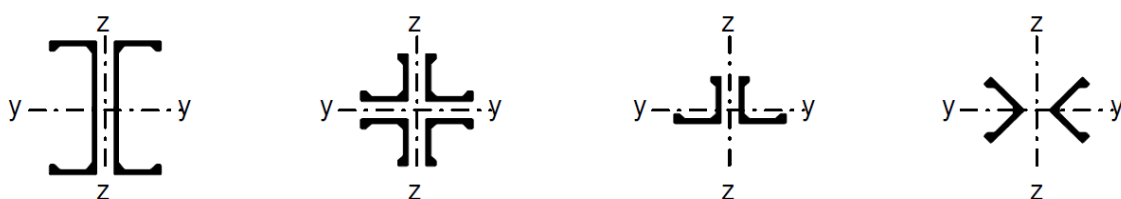


Figura II-5.13: Membrature composte poco spaziate.

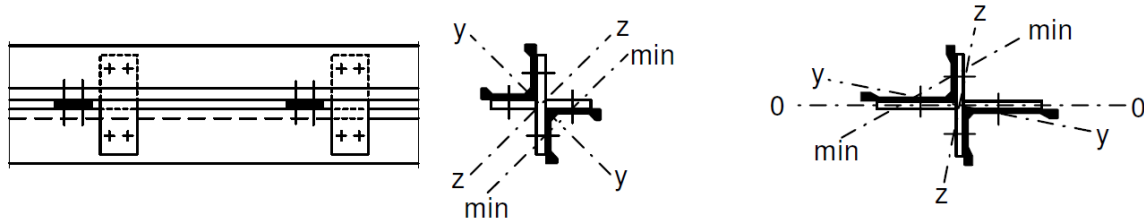


Figura II-5.14: Membrature con calastrelli disposti a stella.

Tabella II-5.15: Massima spaziatura delle connessioni per membrature composte poco spaziate o angolari collegati da calastrelli in due piani ortogonali.

Tipologia di membratura composta	Massima spaziatura tra le connessioni ^{*)}
Membrature in contatto o collegate attraverso piatti bullonati o saldati, in accordo con la Figura II-5.13	15 i_{\min}
Membrature connesse da coppie di calastrelli bullonati o saldati, in accordo con la Figura II-5.14	70 i_{\min}

^{*)} distanza tra gli assi delle connessioni
 i_{\min} è il minimo raggio di inerzia del singolo corrente o angolare

II-6. TRAVI COMPOSTE ALLUMINIO-CALCESTRUZZO

II-6.1 PRINCIPALI PROBLEMATICHE DEI SISTEMI COMPOSTI ALLUMINIO-CALCESTRUZZO

Strutture in sistema misto alluminio-calcestruzzo sono state usate a partire dagli anni '60 in Francia e negli USA, soprattutto nel settore dei ponti. I principali benefici di tale soluzione sono da ricercarsi soprattutto nel ridotto peso e nella non necessità di manutenzione, aspetti che si rivelano particolarmente importanti nelle strutture site in luoghi di difficile accessibilità e, più in generale, nei casi di interventi su strutture esistenti.

Problemi tipici dei sistemi composti sono:

1. la possibilità di applicare la teoria convenzionale del cemento armato;
2. la verifica dell'ipotesi che le sezioni trasversali siano piane anche in campo inelastico e rimangano tali fino al collasso;
3. gli effetti della viscosità del calcestruzzo;
4. il comportamento del sistema di connessione meccanica tra la trave di alluminio e la soletta di cemento e la sua influenza sulla risposta a flessione e taglio di tutta la struttura;

Nel caso dell'unione alluminio-calcestruzzo si aggiungono i seguenti aspetti specifici:

1. il comportamento di sistemi di connessione particolari, come ad esempio quelle facenti uso di adesivi, sui quali non è stata ancora eseguita adeguata ricerca;
2. l'influenza del comportamento non lineare dei materiali, anche alla luce del basso valore del rapporto tra i moduli di elasticità rispetto al caso dell'acciaio-calcestruzzo;
3. l'interazione chimica tra i due materiali, che può causare un possibile attacco della lega da parte del cemento, così come la sua corrosione dovuta all'interazione, attraverso il ricoprimento di cemento, con le armature di acciaio della soletta;

4. l'influenza sul comportamento strutturale dei diversi coefficienti di dilatazione termica del calcestruzzo e delle leghe di alluminio.

Riguardo al sistema di connessione (1), sono stati proposti alcuni sistemi particolari, che sfruttano le peculiari caratteristiche meccaniche e tecnologiche delle leghe di alluminio. Questi sono da intendersi come alternativa al sistema a piolo (con o senza testa), molto diffuso nei sistemi misti acciaio-calcestruzzo, che rimane comunque utilizzabile anche con travi in alluminio e per il quale è possibile far riferimento alla letteratura tecnica e normativa esistente sull'acciaio. Per altri sistemi, inclusi quelli facenti uso di tecniche di incollaggio, è necessario far ricorso ad apposite prove di qualificazione sperimentali per poterli adoperare nelle pratiche realizzazioni, vista la carenza di studi specifici e di dati oggettivi sul loro comportamento.

Il problema del comportamento non lineare dei materiali (2) assume importanza nella valutazione della risposta allo stato limite ultimo soprattutto in ragione dei limiti di duttilità delle leghe di alluminio. A ciò si aggiunge il valore piuttosto basso del rapporto tra i moduli di elasticità di alluminio e calcestruzzo (pari a circa 2-3 contro 7-10 nel caso dell'acciaio-calcestruzzo), che rende comparativamente più significativo l'effetto del comportamento non lineare dei materiali anche in fase di esercizio.

Il problema dell'interazione chimica (3) deve essere attentamente considerato caso per caso, soprattutto in presenza di cloruri ed in genere in ambienti aggressivi. Le applicazioni esistenti dimostrano comunque che tale aspetto può essere efficacemente affrontato attraverso opportuni trattamenti atti a garantire adeguata protezione dei materiali.

Infine, anche se apparentemente molto significativo visto l'elevato rapporto tra i coefficienti di dilatazione termica (il coefficiente per l'alluminio è circa il doppio di quello relativo al calcestruzzo), gli effetti termici (4) non sembrano aver particolarmente preoccupato i progettisti. Studi specifici su tale problema hanno infatti evidenziato che per un rapporto tra le aree di calcestruzzo e di alluminio $A_c/A_a > 5$, la variazione di sforzo nella soletta è nell'ordine di circa 0.5 N/mm^2 per 10°C di variazione termica, mentre nelle stesse condizioni l'incremento di sforzo nel profilato di alluminio è di circa $5-6 \text{ N/mm}^2$, corrispondenti al 2-3% della tensione convenzionale di snervamento per una lega di media resistenza. L'esiguità di tale variazione è da correlarsi al basso valore del rapporto di equivalenza statica tra i due materiali, pari a circa $1/3$ di quello relativo al sistema acciaio-calcestruzzo. Tale aspetto si ripercuote favorevolmente anche sugli effetti del ritiro e della viscosità in genere.

II-6.2 CALCOLO DELLE SOLLECITAZIONI

II-6.2.1 Metodi di analisi globale

II-6.2.1.1 Generalità

Le sollecitazioni nella struttura possono essere determinate attraverso l'analisi elastica globale anche quando la resistenza della sezione trasversale è basata sulla sua resistenza plastica o non lineare. Per gli stati limite di servizio è previsto l'impiego della sola analisi elastica, con appropriate correzioni per gli effetti non lineari come la fessurazione del calcestruzzo. L'analisi deve essere condotta considerando gli effetti dello shear lag e dell'instabilità locale del profilato se questi influenzano significativamente il comportamento globale. Tali effetti possono di regola essere ignorati nella valutazione della rigidità.

Nell'esecuzione dell'analisi si raccomanda di portare in conto gli effetti della fessurazione, della viscosità e del ritiro del calcestruzzo, la sequenza costruttiva e la eventuale precompressione. Si raccomanda inoltre di considerare gli effetti dello scorrimento dei dispositivi di collegamento.

II-6.2.1.2 Larghezza efficace delle ali per effetto dello “shear lag”

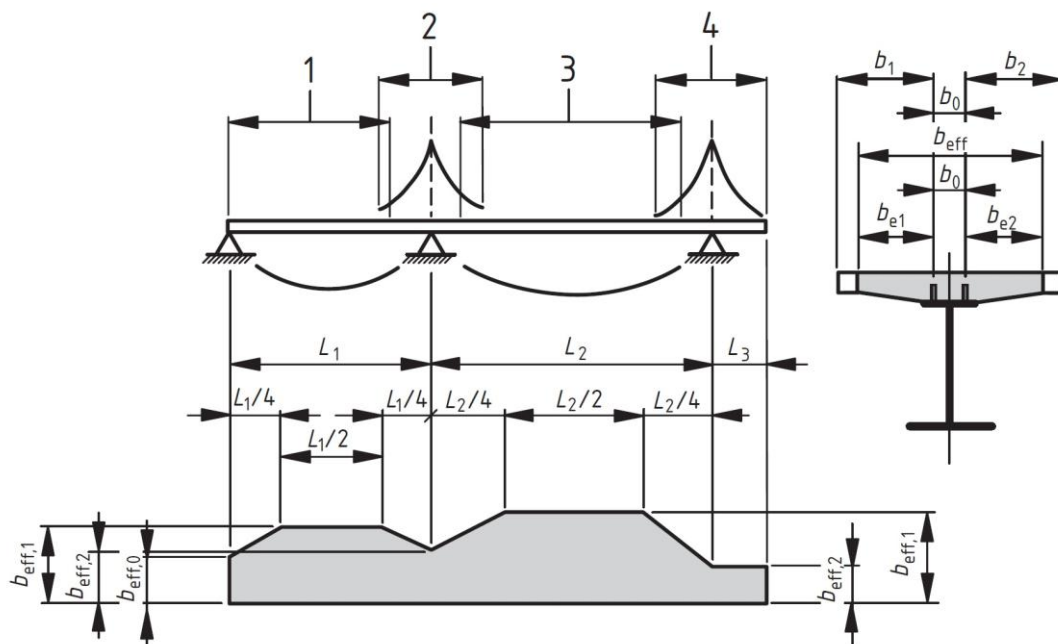
La deformabilità delle solette di calcestruzzo soggette a taglio nel piano (shear lag) deve essere tenuta in conto attraverso un’analisi rigorosa oppure utilizzando una larghezza efficace dell’ala, determinata secondo descritto nel seguito. Quando viene usata l’analisi elastica globale, si può assumere una larghezza efficace costante per l’intera lunghezza di ciascuna campata. Tale valore può essere valutato come il valore $b_{\text{eff},1}$ in corrispondenza della mezzeria della campata per le travi doppiamente appoggiate, oppure il valore $b_{\text{eff},2}$ in corrispondenza dell’incastro per una mensola. In corrispondenza della mezzeria o di un appoggio interno, la larghezza efficace totale b_{eff} , vedi la Figura II-6.1, può essere determinata come:

$$b_{\text{eff}} = b_0 + \sum b_{ei} \quad (\text{II-6.1})$$

dove:

b_0 è l’interasse in senso trasversale dei connettori a taglio;

b_{ei} è il valore della larghezza efficace dell’ala di calcestruzzo su ciascun lato dell’anima ed è assunto pari a $L_e/8$ ma non maggiore della larghezza geometrica b_i , da assumersi come la distanza dal connettore a taglio ad un punto intermedio tra due anime consecutive, misurato nella mezzeria dell’ala di calcestruzzo, ad eccezione degli sbalzi in cui b_i è la distanza misurata fino all’estremo dello sbalzo. Si raccomanda di assumere la lunghezza equivalente L_e come la distanza approssimativa tra i punti di nullo del diagramma del momento. Per travi composte continue, dove il progetto è governato dall’involuppo del diagramma del momento flettente relativo a diverse condizioni di carico, come per le mensole, L_e si può assumere come illustrato in Figura II-6.1.



Legenda

- | | |
|---|--|
| 1 | $L_e = 0.85L_1$ per $b_{\text{eff},1}$ |
| 2 | $L_e = 0.25(L_1 + L_2)$ per $b_{\text{eff},2}$ |
| 3 | $L_e = 0.70L_2$ per $b_{\text{eff},1}$ |
| 4 | $L_e = 2L_3$ per $b_{\text{eff},2}$ |

Figura II-6.1: Lunghezze equivalenti per la valutazione della larghezza efficace dell’ala di calcestruzzo.

La larghezza efficace in corrispondenza degli appoggi d'estremità può essere determinata come:

$$b_{\text{eff}} = b_0 + \sum \beta_i b_{ei} \quad (\text{II-6.2})$$

con

$$\beta_i = (0.55 + 0.025 L_e / b_{ei}) \leq 1.0 \quad (\text{II-6.3})$$

dove b_{ei} è la larghezza efficace in mezzzeria di una campata d'estremità e L_e è la luce equivalente di una campata d'estremità in accordo con la Figura II-6.1.

II-6.2.2 Analisi elastica lineare

II-6.2.2.1 Viscosità e ritiro

Si raccomanda di considerare in modo appropriato gli effetti primari e secondari causati dal ritiro e dalla viscosità delle solette in calcestruzzo. Gli effetti della viscosità e del ritiro del calcestruzzo si possono trascurare nell'analisi per le verifiche dello stato limite ultimo, oltre che per le membrature composte con tutte le sezioni trasversali di Classe 1 o 2 ed in cui nessuna riduzione per l'instabilità flesso-torsionale è necessaria. Nelle zone in cui la soletta di calcestruzzo è considerata fessurata, gli effetti primari dovuti al ritiro si possono trascurare.

Gli effetti della viscosità possono essere considerati adottando un coefficiente di omogeneizzazione n_L per il calcestruzzo. I coefficienti di omogeneizzazione dipendenti dal tipo di carico (indicati con il pedice L) sono forniti dalla formula seguente:

$$n_L = n_0 (1 + \psi_L \phi_t) \quad (\text{II-6.4})$$

dove:

n_0 è il coefficiente di omogeneizzazione dato dal rapporto E_{al} / E_{cm} per carico di breve durata;

E_{cm} è il modulo elastico secante del calcestruzzo per carico di breve durata in accordo con l'EN 1992-1-1, Tabella 3.1 o Tabella 11.3.1;

ϕ_t è il coefficiente di viscosità $\varphi(t, t_0)$ definito in accordo con l'EN 1992-1-1, 3.1.4 oppure 11.3.3, funzione dell'età (t) del calcestruzzo al momento considerato ed all'atto di applicazione del carico;

ψ_L è il moltiplicatore degli effetti della viscosità dipendente dal tipo di carico, assunto pari a 1.1 per azioni permanenti, 0,55 per gli effetti primari e secondari dovuti al ritiro ed 1.5 per le deformazioni imposte dalla presollecitazione.

Per i carichi permanenti sulle strutture composte gettate in fasi diverse può essere usato un valore medio del tempo t_0 per la determinazione del coefficiente di viscosità.

Laddove siano adottate solette prefabbricate o quando la precompressione del calcestruzzo della soletta è stata applicata prima che la connessione a taglio sia diventata efficace, il coefficiente di viscosità e di ritiro va applicato considerando il momento in cui l'azione composta è diventata efficace.

Se la distribuzione del momento flettente al tempo t_0 risulta significativamente modificata dalla viscosità, come ad esempio accade nelle travi continue, occorre considerare gli effetti secondari dipendenti dal tempo dovuti alla viscosità, ad eccezione che nell'analisi globale allo stato limite ultimo per membrature con tutte le sezioni trasversali in Classe 1 o 2. Per gli effetti secondari dipendenti dal tempo, il coefficiente di omogeneizzazione può essere fissato attraverso un moltiplicatore della viscosità ψ_L pari a 0.55.

In via approssimata, per travi non presollecitate attraverso deformazioni imposte, gli effetti della viscosità possono essere considerati sostituendo le aree di calcestruzzo A_c con aree efficaci

equivalenti di alluminio A_c/n sia per azioni di breve che di lunga durata, dove n è il coefficiente di omogeneizzazione nominale corrispondente ad un modulo di elasticità efficace per il calcestruzzo $E_{c,eff}$ assunto pari a $E_{cm}/2$.

II-6.2.2.2 Effetti della fessurazione del calcestruzzo

Gli effetti della fessurazione del calcestruzzo devono essere di regola adeguatamente portati in conto. L'inviluppo delle sollecitazioni interne per le combinazioni caratteristiche va calcolato includendo gli effetti a lungo termine usando la rigidezza flessionale $E_{al} I_1$ delle sezioni non fessurate ("Analisi non fessurata"), dove I_1 è il momento d'inerzia della sezione efficace equivalente omogeneizzata all'alluminio calcolata assumendo che il calcestruzzo teso sia reagente, ovvero non fessurato. Nelle zone dove la tensione nelle fibre estreme tese di calcestruzzo provocata dall'inviluppo degli effetti globali supera di due volte la resistenza f_{ctm} oppure f_{lctm} , (vedi EN1992-1-1, Tabella 3.1 o Tabella 11.3.1), si raccomanda di ridurre la rigidezza a $E_{al} I_2$, dove I_2 è il momento d'inerzia della sezione efficace equivalente omogeneizzata all'alluminio calcolata trascurando il contributo del calcestruzzo teso, ma includendo il contributo delle armature longitudinali. Questa distribuzione di rigidezza può essere adottata sia per lo stato limite ultimo che per lo stato limite di servizio. Se risulta appropriata, viene allora determinata, attraverso una nuova analisi denominata "Analisi fessurata", una nuova distribuzione di caratteristiche della sollecitazione e di deformazioni.

In via semplificata, per travi composte continue può essere usato un metodo semplificato, valido nei casi in cui tutti i rapporti tra le lunghezze delle campate continue adiacenti (più corta/più lunga) tra gli appoggi sono almeno pari a 0.6, in cui gli effetti della fessurazione possono essere considerati adottando la rigidezza flessionale fessurata $E_{al} I_2$ per una lunghezza pari al 15% della campata su ciascun lato di ogni appoggio interno ed il valore della rigidezza non fessurata $E_{al} I_1$ altrove.

II-6.2.2.3 Fasi e sequenze di costruzione

Si raccomanda di eseguire l'analisi della struttura tenendo in debito conto le fasi costruttive. Gli effetti della sequenza di costruzione possono essere trascurati nell'analisi allo stato limite ultimo per le membrature composte in cui tutte le sezioni trasversali sono di Classe 1 o 2 ed in cui nessuna riduzione per l'instabilità flessio-torsionale è necessaria.

II-6.2.2.4 Effetti della temperatura

Si raccomanda di considerare gli effetti dovuti alla temperatura in accordo con la EN 1991-1-5. Gli effetti della temperatura si possono normalmente trascurare nell'analisi per lo stato limite ultimo per le membrature composte in cui le sezioni trasversali sono di Classe 1 o 2 ed in cui nessuna riduzione per l'instabilità flessio-torsionale è necessaria.

II-6.2.2.5 Presollecitazione indotta da deformazioni imposte controllate

A meno che non sia adottato un metodo più accurato per la determinazione delle sollecitazioni interne ed a patto che le deformazioni imposte sono controllate, i valori caratteristici delle azioni indirette dovute a tali deformazioni si possono calcolare assumendo i valori caratteristici o nominali sia per le proprietà del materiale che per le deformazioni impresse.

II-6.2.3 Analisi elastica lineare con redistribuzione

Ai fini delle verifiche agli stati limite di travi continue, può essere applicata l'analisi elastica lineare con redistribuzione. In tale ottica, l'andamento del momento flettente derivato da un'analisi globale elastica lineare può essere redistribuito in modo da soddisfare l'equilibrio e tenere conto degli effetti del comportamento inelastico dei materiali e di tutti i tipi di instabilità.

I momenti flettenti ottenuti da un'analisi elastica lineare possono essere ridistribuiti in travi composte con connessione a completo o parziale ripristino. Per le verifiche allo stato limite ultimo, i momenti flettenti elastici in travi composte si possono modificare nei casi in cui la trave è collegata da nodi rigidi a completo ripristino di resistenza, oppure da un tale collegamento e da una cerniera. Inoltre ogni campata deve avere un'altezza costante e nessuna riduzione per l'instabilità flessor-torsionale è necessaria.

A meno che non sia verificato che la capacità rotazionale permetta un valore più grande della ridistribuzione, i momenti flettenti nelle travi composte determinati da un'analisi globale elastica lineare possono essere modificati riducendo i massimi momenti negativi di una quantità che non superi le percentuali date nella Tabella II-6.1, e comunque in travi con tutte le sezioni trasversali in Classe 1 o 2, incrementando il massimo momento negativo di una quantità non maggiore del 10% per un'analisi elastica non fessurata o del 20% per un'analisi elastica fessurata.

Tabella II-6.1: Limitazioni alla ridistribuzione dei momenti negativi espressi in percentuale rispetto al valore iniziale del momento flettente da ridurre.

Classe della sezione trasversale nella regione di momento negativo	1	2	3	4
Per analisi elastica non fessurata	40	30	20	10
Per analisi elastica fessurata	25	15	10	0

II-6.2.4 Analisi globale rigido-plastica

L'analisi globale rigido-plastica può essere adottata per le verifiche allo stato limite ultimo nei casi in cui gli effetti del secondo ordine siano trascurabili ed è dimostrato che i nodi sono in grado di mantenere la loro resistenza flessionale plastica per una sufficiente capacità rotazionale.

Laddove viene adottata l'analisi globale rigido-plastica, per ogni posizione della cerniera plastica:

- la sezione trasversale del profilato di alluminio deve essere simmetrica rispetto al piano dell'anima o delle anime,
- le proporzioni ed i vincoli del profilato di alluminio devono essere tali che non possa avvenire l'instabilità flesso-torsionale,
- qualora le richieste di rotazione non sono calcolate, tutti gli elementi che contengono cerniere plastiche devono avere sezioni trasversali efficaci di Classe 1 per le zone dove si formano le cerniere plastiche.

La capacità rotazionale può essere ritenuta sufficiente laddove:

- tutte le sezioni trasversali nelle zone delle cerniere plastiche sono di Classe 1; e tutte le altre sezioni trasversali efficaci sono di Classe 1 o di Classe 2,
- le campate adiacenti non differiscono in lunghezza di più del 50% della campata più corta,
- le campate terminali non superano il 115% delle campate adiacenti,
- la flangia compressa di acciaio per la zona della cerniera plastica è vincolata lateralmente.

Laddove si renda necessario un vincolo per impedire l'instabilità flessor-torsionale, si raccomanda che questo venga posizionato lungo l'elemento entro una distanza che non superi la metà dell'altezza della sezione di alluminio dalla posizione calcolata della cerniera plastica.

II-6.3 CLASSIFICAZIONE DELLE SEZIONI TRASVERSALI

Si raccomanda di classificare una sezione composta in funzione della classe meno favorevole delle sue singole parti di alluminio compresse, secondo il sistema di classificazione di cui al Paragrafo II-

1.3. La classe di una sezione composta dipende normalmente dal segno del momento flettente agente in quella sezione. Un elemento di alluminio compresso vincolato può essere posto in una classe più favorevole unendolo ad un elemento di calcestruzzo armato, a patto che sia dimostrato che il miglioramento della prestazione sia stato effettivamente raggiunto.

Per la classificazione si raccomanda di usare la distribuzione degli sforzi plastici ad eccezione della transizione tra le Classi 3 e 4, dove si raccomanda di adottare la distribuzione elastica delle tensioni, portando in conto le fasi costruttive e gli effetti della viscosità e del ritiro. Per la classificazione si raccomanda di adottare i valori di progetto delle resistenze dei materiali. Il calcestruzzo teso va trascurato. Per le sezioni trasversali di Classe 1 e 2 con barre d'armatura tese, si raccomanda che l'armatura usata entro la larghezza efficace abbia una duttilità di Classe B o C, vedi l' EN 1992-1-1, Tabella C.1. Inoltre si raccomanda di prevedere un'area minima di armatura A_s entro la larghezza efficace della piattabanda di calcestruzzo in modo da soddisfare la seguente condizione:

$$A_s \geq \rho_s A_c \quad (\text{II-6.5})$$

con

$$\rho_s = \delta \frac{f_0}{235} \frac{f_{ctm}}{f_{sk}} \sqrt{k_c} \quad (\text{II-6.6})$$

dove

A_c è l'area efficace della piattabanda di calcestruzzo;

f_0 è il valore nominale della tensione convenzionale di snervamento della lega del profilato strutturale (N/mm²);

f_{sk} è la tensione di snervamento caratteristica dell'armatura;

f_{ctm} è il valore medio della resistenza a trazione del calcestruzzo, vedi l'EN1992-1-1, Tabella 3.1 oppure Tabella 11.3.1;

k_c è un coefficiente che tiene in conto della distribuzione delle tensioni nella sezione

immediatamente prima della fessurazione ed è dato da: $k_c = \frac{1}{1 + h_c / (2 z_o)} + 0.3 \leq 1.0$

h_c è lo spessore della flangia di calcestruzzo, escludendo ogni raccordo o nervatura;

z_o è la distanza misurata in verticale tra il baricentro della flangia di calcestruzzo non fessurata ed il baricentro della sezione composta non fessurata, calcolata utilizzando il coefficiente di omogeneizzazione n_0 per carichi di breve durata;

δ è uguale ad 1.0 per sezioni trasversali di Classe 2 ed è uguale ad 1.1 per sezioni di Classe 1 per le quali è richiesta la rotazione della cerniera plastica.

Una flangia di alluminio compressa la cui instabilità sia impedita da un efficace collegamento alla piattabanda di calcestruzzo mediante connettori a taglio può essere considerata di Classe 1.

II-6.4 STATI LIMITE ULTIMI

II-6.4.1 Travi

Tipiche tipologie di sezioni trasversali di travi composte sono mostrate in Figura II-6.2 sia con soletta piena che con soletta composta con lamiera grecata. Si raccomanda che le resistenze di progetto di sezioni trasversali composte per flessione e/o taglio verticale siano determinate in base a quanto riportato al punto II-6.4.2. Le travi composte devono essere verificate per:

- resistenza delle sezioni trasversali critiche (II-6.4.2);

- resistenza all'instabilità flesso-torsionale (II-6.5);
- resistenza all'instabilità a taglio (II-6.4.3.2);
- resistenza allo scorrimento (II-6.6).

Le sezioni trasversali critiche includono:

- sezioni di massimo momento flettente;
- sezioni in corrispondenza dei vincoli;
- sezioni soggette a carichi concentrati o reazioni;
- sezioni dove avvengono brusche variazioni della sezione trasversale, oltre che variazioni dovute alla fessurazione del calcestruzzo.

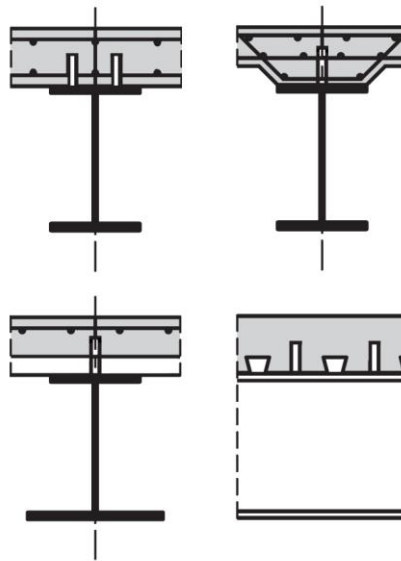


Figura II-6.2: Tipiche sezioni trasversali di travi composte

I concetti di “collegamento a taglio a completo ripristino di resistenza” e “collegamento a taglio a parziale ripristino di resistenza” sono applicabili solamente alle travi per le quali si utilizza la teoria plastica nel calcolo delle resistenze flessionali delle sezioni trasversali critiche. Una campata di una trave, o una mensola, possiede collegamenti a taglio a completo ripristino di resistenza quando incrementando il numero di connettori a taglio non si incrementa la resistenza flessionale di progetto dell'elemento. In caso contrario il collegamento è a parziale ripristino di resistenza.

Si raccomanda di determinare la larghezza efficace dell'ala di calcestruzzo per la verifica delle sezioni trasversali in accordo con quanto riportato al punto II-6.2.1.2 considerando la variazione della larghezza efficace tra le zone di appoggio ed in campata. In via semplificata, si può assumere una larghezza efficace costante per tutta la zona inflessa di momento positivo di ogni campata. Questo valore può essere assunto pari al valore $b_{\text{eff},1}$ in campata. La stessa ipotesi si applica a tutta la zona di momento negativo su entrambi i lati di un appoggio intermedio. Questo valore può essere assunto pari al valore di $b_{\text{eff},2}$ per l'appoggio corrispondente.

II-6.4.2 Resistenza flessionale delle sezioni trasversali delle travi

II-6.4.2.1 Generalità

La resistenza flessionale di progetto può essere determinata attraverso la teoria rigido-plastica solo dove la sezione trasversale composta sia di Classe 1 o di Classe 2. L'analisi elastica e la teoria non lineare per la resistenza flessionale può essere applicata a sezioni trasversali di qualsiasi classe.

Per l'analisi elastica e la teoria non lineare si può assumere che la sezione trasversale composta rimane piana se la connessione a taglio e l'armatura trasversale sono progettate in accordo a quanto riportato al Paragrafo II-6.6, considerando appropriate distribuzioni della forza di scorrimento di progetto. La resistenza a trazione del calcestruzzo va in questo caso trascurata.

II-6.4.2.2 Momento resistente plastico $M_{pl,Rd}$ di una sezione trasversale composta

Il calcolo del momento resistente plastico $M_{pl,Rd}$ deve essere effettuato sulla base delle seguenti ipotesi:

- completa solidarizzazione tra profilato, armatura e calcestruzzo;
- area efficace dell'elemento di alluminio soggetto ad uno sforzo pari alla tensione convenzionale di snervamento di progetto f_d in trazione o in compressione;
- aree efficaci delle armature longitudinali tese e compresse soggette ad uno sforzo pari alla tensione di snervamento di f_{sd} in trazione o in compressione;
- area efficace di calcestruzzo compresso soggetta ad una tensione pari a $0,85f_{cd}$, costante lungo l'intera profondità tra l'asse neutro e la fibra di calcestruzzo maggiormente compressa.

Tipici andamenti delle tensioni plastiche sono mostrate in Figura II-6.3.

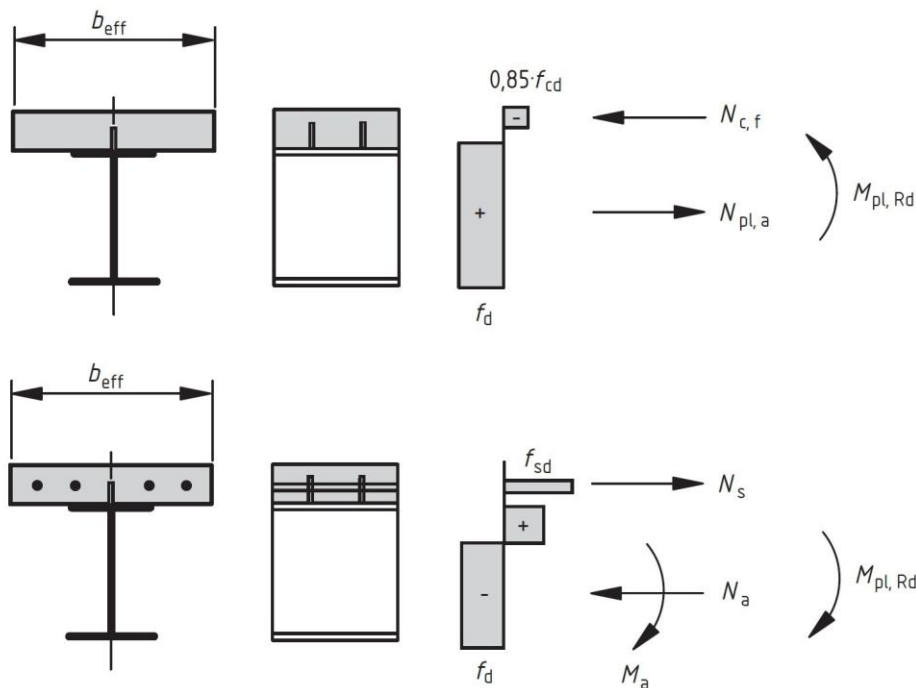


Figura II-6.3: Esempi di distribuzione plastica delle tensioni per una trave composta con una soletta piena e connessione a completo ripristino a momento positivo e negativo.

II-6.4.2.3 Momento resistente plastico di sezioni con connessione a parziale ripristino di resistenza

Nelle zone di momento positivo, si può adottare per le travi composte degli edifici la connessione a parziale ripristino di resistenza in accordo con quanto riportato al punto II-6.6.3. A meno che non sia verificato diversamente, si raccomanda di determinare il momento resistente plastico per flessione positiva in campata in accordo con quanto riportato ai punti II-6.4.2.2 o II-6.4.2.3, disponendo un'adeguata connessione a taglio per assicurare lo snervamento delle armature tese.

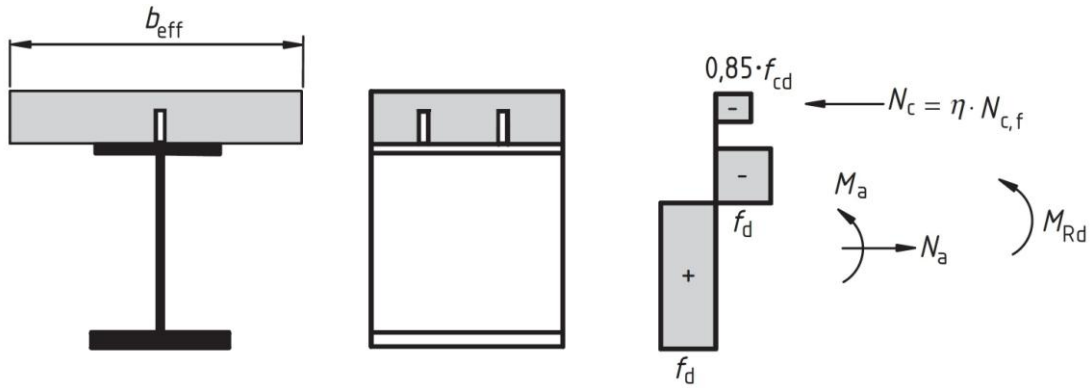
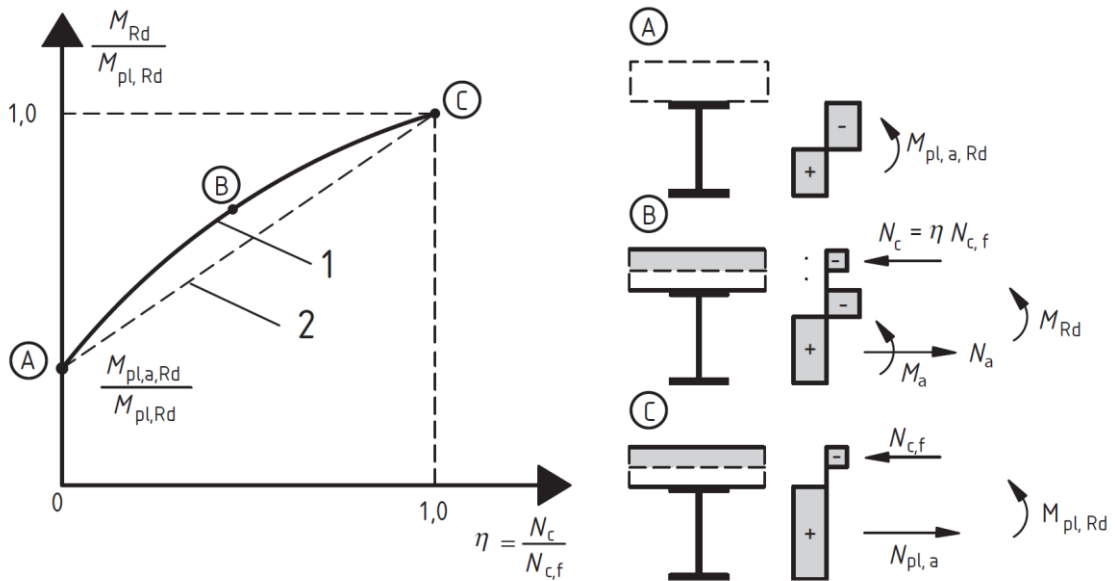


Figura II-6.4: Andamento delle tensioni plastiche per flessione positiva in campata in caso di connessione a parziale ripristino.

Laddove siano usati connettori a taglio duttili, il momento resistente della sezione trasversale critica della trave M_{Rd} si può calcolare attraverso la teoria rigido-plastica in accordo con il punto II-6.4.2.2, adottando un valore ridotto della forza di compressione N_c trasmessa dall'ala di calcestruzzo in luogo della forza $N_{c,f}$ fornita nel punto II-6.4.2.2(d). Il rapporto $\eta = N_c/N_{c,f}$ definisce il grado di connessione. Si raccomanda di determinare la posizione dell'asse neutro plastico nella soletta mediante la nuova forza N_c , vedi Figura II-6.4. Si viene a creare in tal modo un secondo asse neutro all'interno della sezione di alluminio che si raccomanda di adottare per la classificazione dell'anima.



Legenda:
 1 – Teoria plastica
 2 – Metodo semplificato

Figura II-6.5: Relazione tra M_{Rd} e N_c .

La relazione tra M_{Rd} e N_c è fornita qualitativamente dalla curva convessa ABC in Figura II-6.5 dove $M_{pl,a,Rd}$ e $M_{pl,Rd}$ sono rispettivamente le resistenze plastiche di progetto per flessione positiva in campata della sola sezione di alluminio e della sezione composta con connessione a completo ripristino. Un valore cautelativo di M_{Rd} si può determinare assumendo rettilineo il tratto AC in Figura II-6.5, per cui risulta:

$$M_{Rd} = M_{pl,a,Rd} + (M_{pl,Rd} - M_{pl,a,Rd}) \frac{N_c}{N_{c,f}} \quad (\text{II-6.7})$$

II-6.4.2.4 Resistenza a flessione in regime non lineare

Laddove non vi sia duttilità sufficiente a garantire la formazione di un meccanismo plastico, la resistenza flessionale di una sezione composta va determinata attraverso la teoria non lineare, considerando i legami costitutivi tensione-deformazione dei materiali e i corrispondenti limiti di deformazione. Inoltre, si può assumere che la sezione trasversale composta rimanga piana e che vi sia perfetta aderenza tra l'armatura in acciaio ed il calcestruzzo della soletta, sia in tensione che in compressione. I legami costitutivi sono da assumersi come riportato nella EN 1992-1-1, per quanto riguarda il calcestruzzo e l'acciaio di armatura, e nella Parte I di questo documento, per quanto riguarda l'alluminio del profilato. Si raccomanda infine di portare in conto gli effetti del metodo di costruzione (ad es. se sono stati adottati puntelli o meno).

Il metodo illustrato nel seguito si applica a sezioni composte costituite da travi in alluminio con sezione a doppio T collegata alla soletta in calcestruzzo per mezzo di connettori rigidi. Un tale tipo di sezione composita è rappresentato in Figura II-6.6, dove sono indicati anche i parametri geometrici. La procedura può essere applicata anche a profilati di alluminio con ali disuguali, nonché a forme diverse di solette in calcestruzzo, a condizione che venga considerato il fattore di forma geometrico del profilo in alluminio e la forma specifica della soletta in calcestruzzo. La larghezza della soletta B va assunta pari alla larghezza reale o a quella efficace b_{eff} determinata come al punto II-6.2.1.2, quale che sia la più piccola. G' e G sono rispettivamente i baricentri geometrici della sola sezione in alluminio e di tutta la sezione.

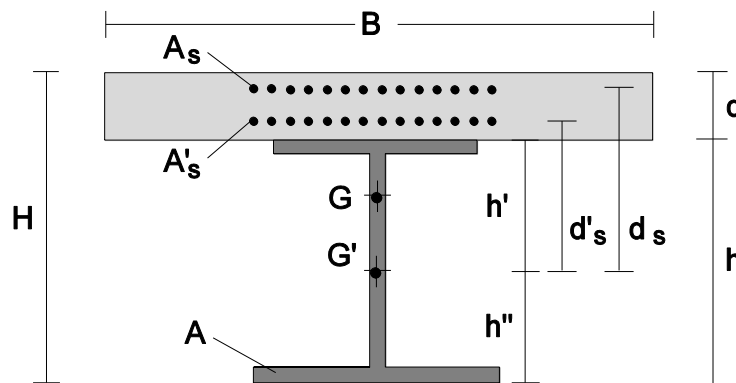


Figura II-6.6: Parametri geometrici della sezione composta.

La capacità deformativa della lega di alluminio viene correlata alla deformazione al limite elastico convenzionale $\varepsilon_e = f_0 / E$, assumendo il limite massimo pari a $\varepsilon_5 = 5\varepsilon_e$.

Sulla base di tali limiti deformativi, è possibile determinare la capacità flessionale della sezione composta ottenendo la posizione dell'asse neutro dalla (Figura II-6.7):

$$A_s \sigma_s \pm A'_s \sigma'_s + f_{cd} B x \Psi - \alpha_N f_d A = 0 \quad (\text{II-6.8})$$

dove σ_s e σ'_s rappresentano le tensioni nelle barre di armatura corrispondenti alla condizione ultima considerata, con σ'_s assunto positivo quando $d'_s > x'$ e negativo quando $d'_s < x'$. Ψ è un termine adimensionale che dipende dalla distribuzione di tensione nel calcestruzzo. In mancanza di determinazioni più accurate si può assumere $\Psi=0.8$. Il termine α_N rappresenta in forma adimensionale la risultante degli sforzi normali agenti sulla sezione in alluminio ed è ottenibile dalla

Tabella II-6.2, in funzione del rapporto x'/h , per assegnati valori del parametro n della legge di Ramberg – Osgood del materiale, del livello di deformazione e del fattore di forma geometrico della sezione α_0 . Per valori intermedi si può interpolare linearmente.

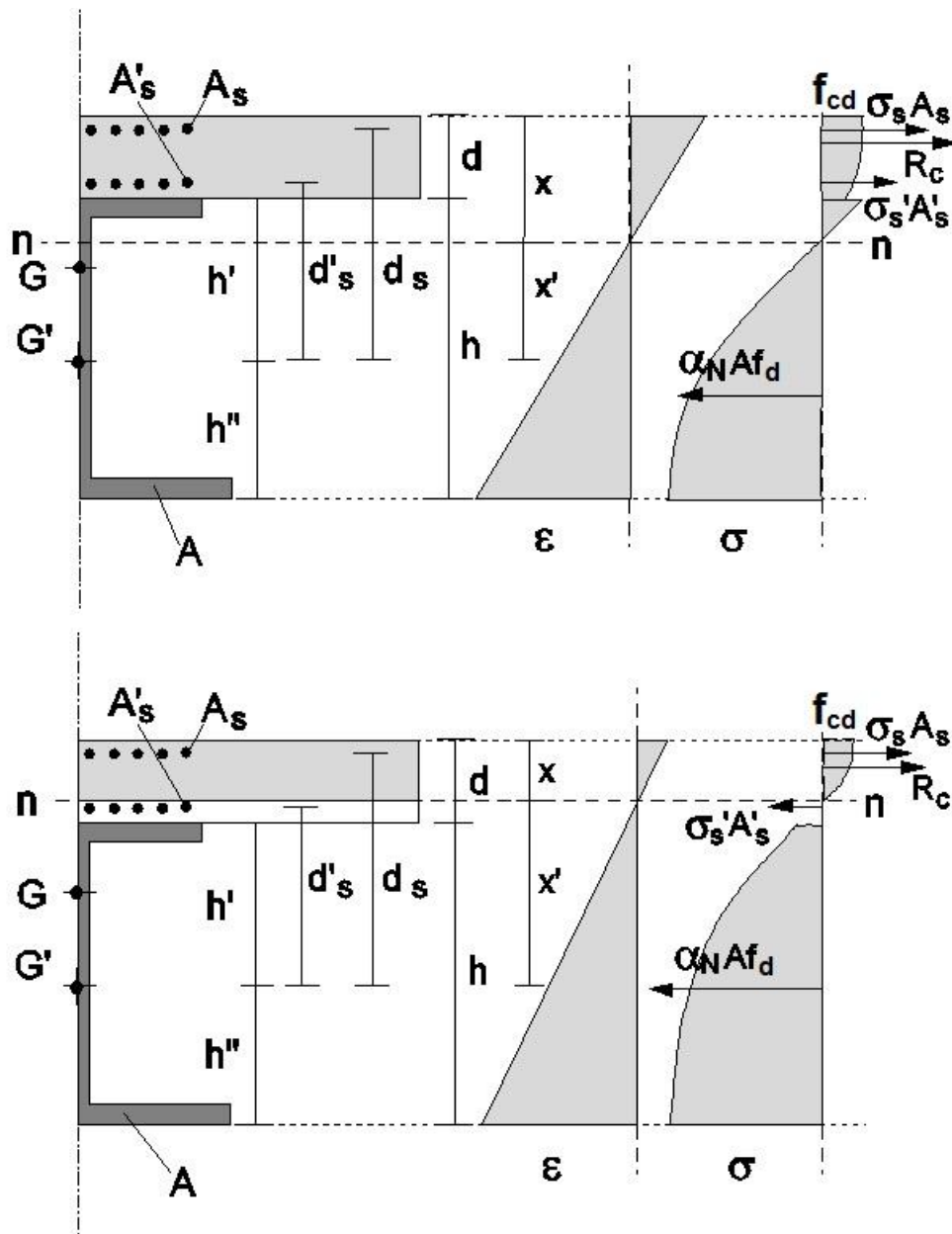


Figura II-6.7: Distribuzione delle deformazioni e degli sforzi nella sezione composta.

Si procede poi alla valutazione del corrispondente momento flettente attraverso la:

$$M_{Rd} = A_s \sigma_s d_s \pm A_s' \sigma_s' d_s' + f_{cd} B x \Psi (d + h' - \lambda x) + \alpha_M f_d A = 0 \quad (II-6.9)$$

con $\lambda=0.4$ e α_M coefficiente rappresentativo della capacità flessionale del profilo in alluminio. Per un dato livello di deformazione limite, α_M è ottenibile dalla Tabella II-6.3, in funzione del rapporto x'/h , per assegnati valori del parametro n della legge di Ramberg – Osgood del materiale, del livello di deformazione e del fattore di forma geometrico della sezione α_0 . Per valori intermedi si può interpolare linearmente.

Tabella II-6.2: Valori del parametro α_N .

$\alpha_0 = 1.1$					$\alpha_0 = 1.2$				
$n = 8$					$n = 8$				
x'/h	$\varepsilon_e = f_0/E$	$\varepsilon = f_0/E + 0.002$	ε_5	ε_{10}	x'/h	$\varepsilon_e = f_0/E$	$\varepsilon = f_0/E + 0.002$	ε_5	ε_{10}
0	0.00	0.00	0.00	0.00	0	0.00	0.00	0.00	0.00
0.1	0.10	0.10	0.10	0.10	0.1	0.11	0.14	0.15	0.16
0.2	0.20	0.20	0.20	0.20	0.2	0.21	0.27	0.29	0.32
0.3	0.30	0.30	0.30	0.30	0.3	0.31	0.40	0.43	0.48
0.4	0.37	0.46	0.46	0.46	0.4	0.38	0.54	0.59	0.64
0.5	0.44	0.59	0.58	0.79	0.5	0.43	0.65	0.76	0.88
0.6	0.49	0.69	0.68	1.03	0.6	0.48	0.74	0.88	1.03
0.7	0.54	0.79	0.78	1.09	0.7	0.51	0.80	0.94	1.09
0.8	0.56	0.83	0.83	1.11	0.8	0.54	0.85	0.98	1.12
0.9	0.57	0.87	1.0	1.13	0.9	0.57	0.88	1.01	1.13
1.0	0.58	0.90	1.1	1.14	1.0	0.60	0.90	1.03	1.14

$\alpha_0 = 1.1$					$\alpha_0 = 1.2$				
$n = 16$					$n = 16$				
x'/h	$\varepsilon_e = f_0/E$	$\varepsilon = f_0/E + 0.002$	ε_5	ε_{10}	x'/h	$\varepsilon_e = f_0/E$	$\varepsilon = f_0/E + 0.002$	ε_5	ε_{10}
0	0.00	0.00	0.00	0.00	0	0.00	0.00	0.00	0.00
0.1	0.14	0.09	0.09	0.09	0.1	0.14	0.14	0.14	0.14
0.2	0.25	0.21	0.18	0.18	0.2	0.25	0.28	0.28	0.28
0.3	0.33	0.37	0.28	0.28	0.3	0.35	0.43	0.43	0.43
0.4	0.40	0.49	0.46	0.40	0.4	0.41	0.53	0.61	0.61
0.5	0.45	0.58	0.70	0.77	0.5	0.47	0.62	0.79	0.88
0.6	0.50	0.66	0.86	1.04	0.6	0.51	0.69	0.91	1.04
0.7	0.55	0.72	0.97	1.08	0.7	0.55	0.74	0.99	1.09
0.8	0.58	0.77	1.02	1.09	0.8	0.58	0.79	1.02	1.10
0.9	0.61	0.82	1.04	1.11	0.9	0.62	0.83	1.04	1.01
1.0	0.64	0.84	1.05	1.12	1.0	0.75	0.86	1.05	1.02

$\alpha_0 = 1.1$					$\alpha_0 = 1.2$				
$n = 32$					$n = 32$				
x'/h	$\varepsilon_e = f_0/E$	$\varepsilon = f_0/E + 0.002$	ε_5	ε_{10}	x'/h	$\varepsilon_e = f_0/E$	$\varepsilon = f_0/E + 0.002$	ε_5	ε_{10}
0	0.00	0.00	0.00	0.00	0	0.00	0.00	0.00	0.00
0.1	0.15	0.10	0.08	0.08	0.1	0.15	0.14	0.14	0.14
0.2	0.26	0.25	0.16	0.16	0.2	0.27	0.30	0.28	0.28
0.3	0.36	0.38	0.26	0.25	0.3	0.36	0.42	0.41	0.41
0.4	0.43	0.48	0.48	0.37	0.4	0.43	0.51	0.60	0.58
0.5	0.48	0.55	0.69	0.75	0.5	0.48	0.59	0.79	0.86
0.6	0.53	0.61	0.86	1.00	0.6	0.53	0.65	0.91	1.03
0.7	0.57	0.67	0.98	1.06	0.7	0.57	0.70	0.99	1.07
0.8	0.60	0.72	1.03	1.07	0.8	0.60	0.84	1.03	1.08
0.9	0.64	0.76	1.04	1.08	0.9	0.63	0.88	1.04	1.09
1.0	0.66	0.78	1.05	1.08	1.0	0.64	0.90	1.05	1.09

Tabella II-6.3: Valori del parametro α_M

$\alpha_0 = 1.1$					$\alpha_0 = 1.2$				
$n = 8$					$n = 8$				
x'/h	$\varepsilon_e = f_0/E$	$\varepsilon = f_0/E + 0.002$	ε_5	ε_{10}	x'/h	$\varepsilon_e = f_0/E$	$\varepsilon = f_0/E + 0.002$	ε_5	ε_{10}
0	0.80	1.07	1.19	1.32	0	0.81	1.12	1.27	1.41
0.1	0.74	1.02	1.14	1.27	0.1	0.71	1.06	1.20	1.35
0.2	0.64	0.95	1.06	1.20	0.2	0.61	0.96	1.10	1.23
0.3	0.54	0.83	0.96	1.11	0.3	0.52	0.80	0.95	1.09
0.4	0.45	0.65	0.79	0.96	0.4	0.44	0.62	0.74	0.88
0.5	0.40	0.49	0.52	0.55	0.5	0.39	0.47	0.48	0.50
0.6	0.35	0.36	0.30	0.24	0.6	0.34	0.35	0.30	0.23
0.7	0.31	0.26	0.19	0.16	0.7	0.29	0.25	0.19	0.15
0.8	0.28	0.20	0.14	0.13	0.8	0.27	0.18	0.14	0.12
0.9	0.24	0.15	0.12	0.11	0.9	0.23	0.15	0.11	0.10
1.0	0.22	0.12	0.10	0.09	1.0	0.21	0.13	0.10	0.09

$\alpha_0 = 1.1$					$\alpha_0 = 1.2$				
$n = 16$					$n = 16$				
x'/h	$\varepsilon_e = f_0/E$	$\varepsilon = f_0/E + 0.002$	ε_5	ε_{10}	x'/h	$\varepsilon_e = f_0/E$	$\varepsilon = f_0/E + 0.002$	ε_5	ε_{10}
0	0.91	1.06	1.20	1.26	0	0.91	1.12	1.27	1.36
0.1	0.79	1.01	1.16	1.23	0.1	0.79	1.05	1.22	1.31
0.2	0.67	0.92	1.11	1.18	0.2	0.66	0.92	1.14	1.22
0.3	0.57	0.75	1.00	1.10	0.3	0.58	0.76	0.98	1.08
0.4	0.50	0.61	0.79	0.96	0.4	0.51	0.61	0.74	0.86
0.5	0.44	0.50	0.50	0.50	0.5	0.45	0.50	0.47	0.44
0.6	0.40	0.41	0.29	0.26	0.6	0.41	0.41	0.26	0.16
0.7	0.37	0.34	0.15	0.09	0.7	0.37	0.33	0.14	0.08
0.8	0.32	0.28	0.09	0.07	0.8	0.33	0.28	0.09	0.06
0.9	0.29	0.22	0.07	0.05	0.9	0.30	0.22	0.07	0.05
1.0	0.28	0.18	0.06	0.04	1.0	0.27	0.17	0.05	0.04

$\alpha_0 = 1.1$					$\alpha_0 = 1.2$				
$n = 32$					$n = 32$				
x'/h	$\varepsilon_e = f_0/E$	$\varepsilon = f_0/E + 0.002$	ε_5	ε_{10}	x'/h	$\varepsilon_e = f_0/E$	$\varepsilon = f_0/E + 0.002$	ε_5	ε_{10}
0	0.96	1.07	1.17	1.21	0	0.96	1.12	1.27	1.31
0.1	0.81	0.98	0.14	1.19	0.1	0.81	1.00	1.22	1.28
0.2	0.69	0.84	1.10	1.15	0.2	0.70	0.85	1.14	1.19
0.3	0.60	0.70	1.03	1.08	0.3	0.60	0.71	1.00	1.07
0.4	0.53	0.59	0.76	0.94	0.4	0.54	0.60	0.72	0.84
0.5	0.47	0.51	0.49	0.46	0.5	0.48	0.53	0.45	0.41
0.6	0.43	0.45	0.27	0.13	0.6	0.44	0.45	0.25	0.12
0.7	0.40	0.39	0.12	0.05	0.7	0.39	0.38	0.13	0.04
0.8	0.36	0.34	0.06	0.04	0.8	0.36	0.33	0.06	0.03
0.9	0.33	0.29	0.04	0.03	0.9	0.44	0.29	0.04	0.02
1.0	0.30	0.26	0.03	0.02	1.0	0.40	0.26	0.03	0.02

II-6.4.2.5 Valutazione approssimata della resistenza a flessione

Per sezioni trasversali composte di Classe 1 e Classe 2 con le flange di calcestruzzo compresse, la resistenza non lineare a flessione M_{Rd} si può ottenere in funzione della risultante di compressione nel calcestruzzo N_c utilizzando le seguenti espressioni semplificate, come mostrato in Figura II-6.8:

$$M_{Rd} = M_{a,Ed} + (M_{el,Rd} - M_{a,Ed}) \frac{N_c}{N_{c,el}} \quad \text{per } N_c \leq N_{c,el} \quad (\text{II-6.10})$$

$$M_{Rd} = M_{el,Rd} + (M_{pl,Rd} - M_{el,Rd}) \frac{N_c - N_{c,el}}{N_{c,f} - N_{c,el}} \quad \text{per } N_{c,el} \leq N_c \leq N_{c,f} \quad (\text{II-6.11})$$

con

$$M_{el,Rd} = M_{a,Ed} + k M_{c,Ed} \quad (\text{II-6.12})$$

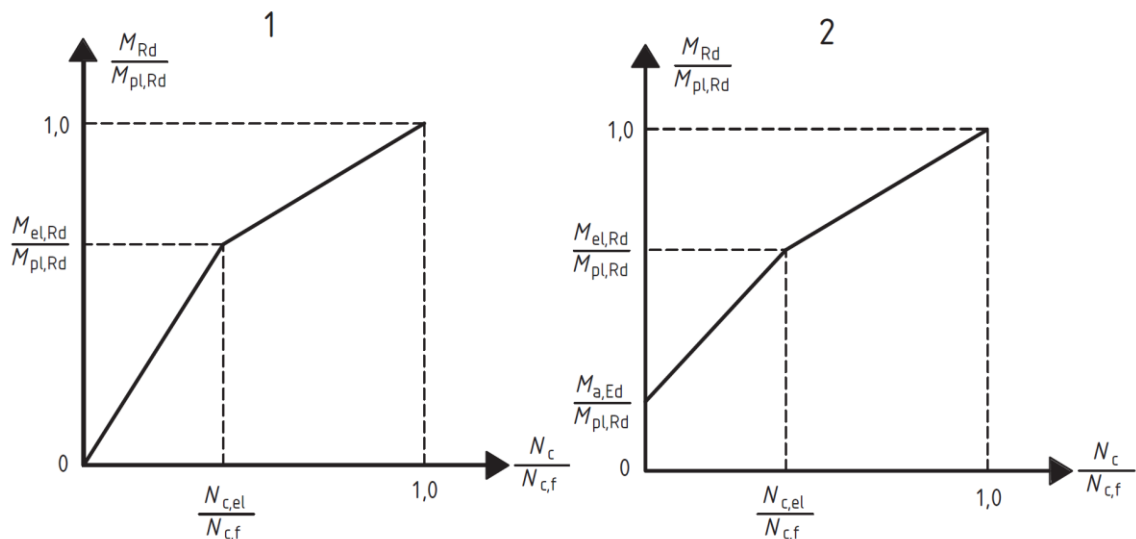
dove

$M_{a,Ed}$ è il momento flettente di progetto applicato al profilato di alluminio strutturale prima dell'azione composta;

$M_{c,Ed}$ è la parte del momento flettente di progetto applicato alla sezione composta;

k è il più piccolo fattore tale da provocare l'attingimento di uno dei limiti tensionali riportati nel punto II-6.4.2.6; laddove non siano adottati puntelli in fase di costruzione, si raccomanda di portare in conto la sequenza costruttiva;

$N_{c,el}$ è la forza risultante di compressione nella flangia di calcestruzzo corrispondente al momento $M_{el,Rd}$.



Legenda:

1 - Costruzioni puntellate

2 - Costruzioni non puntellate

Figura II-6.8: Relazione semplificata tra M_{Rd} e N_c per sezioni con soletta di calcestruzzo compressa.

II-6.4.2.6 Resistenza a flessione elastica

Si raccomanda di calcolare le tensioni attraverso la teoria elastica, usando una larghezza efficace della flangia di calcestruzzo in accordo a quanto riportato al punto II-6.4.1. Si raccomanda di

determinare la sezione strutturale efficace per sezioni trasversali di Classe 4. Nel calcolo della resistenza flessionale elastica basata sulla sezione efficace, si raccomanda di considerare le seguenti limitazioni delle tensioni:

- f_{cd} nel calcestruzzo compresso;
- f_d nell'alluminio del profilato teso o compresso;
- f_{sd} nell'armatura tesa o compressa. In alternativa, l'armatura compressa nella soletta di calcestruzzo può essere trascurata.

Le tensioni dovute ad azioni agenti sulla sola struttura di alluminio possono essere sommate alle azioni agenti sull'elemento composto. A meno che non venga usato un metodo più preciso, si raccomanda di portare in conto l'effetto della viscosità attraverso l'uso di un coefficiente di omogeneizzazione secondo quanto riportato al punto II-6.2.2.1. Nelle sezioni trasversali con calcestruzzo teso e considerato fessurato, le tensioni dovute agli effetti primari (isostatici) della fessurazione si possono trascurare.

II-6.4.3 Resistenza a taglio

II-6.4.3.1 Resistenza plastica a taglio

Si raccomanda di valutare la resistenza a taglio $V_{pl,Rd}$ come la resistenza della sola parte di alluminio $V_{pl,a,Rd}$ a meno che non si valuti accuratamente del contributo della parte di calcestruzzo armato. La resistenza plastica a taglio $V_{pl,a,Rd}$ di una sezione di alluminio va determinata in accordo a quanto riportato al Paragrafo II-3.5.

II-6.4.3.2 Resistenza all'instabilità da taglio

Si raccomanda di determinare la resistenza all'instabilità da taglio $V_{b,Rd}$ di un'anima di alluminio in accordo a quanto riportato nella Parte III, trascurando di regola il contributo offerto dalla soletta di calcestruzzo, a meno di valutazioni più accurate dello stesso.

II-6.4.3.3 Flessione e taglio

Laddove il taglio V_{Ed} superi la metà della resistenza tagliante V_{Rd} fornita da $V_{pl,Rd}$ al punto II-6.4.3.1 oppure $V_{b,Rd}$ al punto II-6.4.3.2, quale che sia la più piccola, si raccomanda di portare in conto il suo effetto sulla resistenza flessionale. Per sezioni trasversali di Classe 1 o 2, l'influenza del taglio sulla resistenza flessionale può essere considerata adottando una resistenza di progetto ridotta dell'alluminio $(1 - \rho)f_d$ per l'area a taglio come riportato in Figura II-6.9 dove:

$$\rho = (2V_{Ed} / V_{Rd} - 1)^2 \quad (\text{II-6.13})$$

e V_{Rd} è la corrispondente resistenza a taglio determinata in accordo al punto II-6.4.3.1 o al punto II-6.4.3.2.

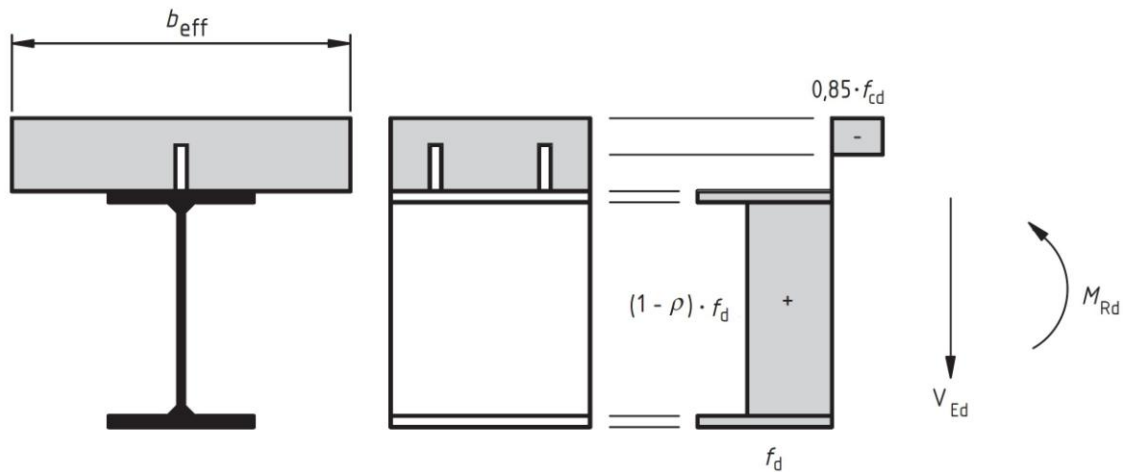


Figura II-6.9: Distribuzione degli sforzi plastici modificata dall'effetto del taglio verticale.

II-6.5 INSTABILITÀ FLESSO-TORSIONALE DI TRAVI COMPOSTE

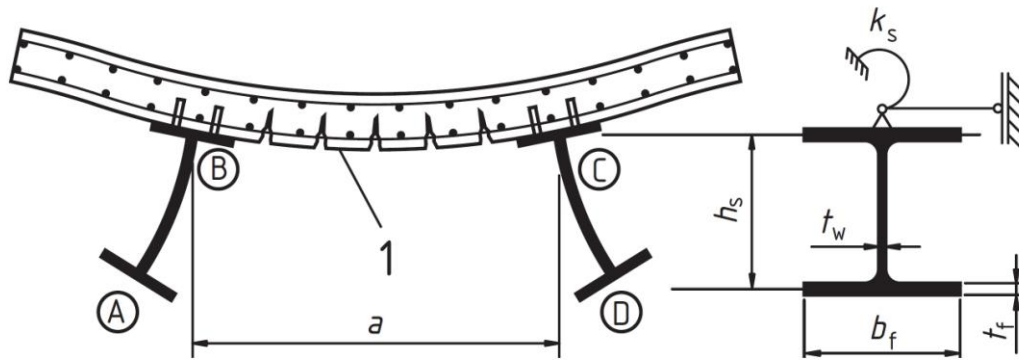
II-6.5.1 Generalità

Una flangia di alluminio vincolata ad una soletta di calcestruzzo mediante connessione a taglio in accordo al Paragrafo II-6.6 si può assumere che sia lateralmente stabile, a patto che gli spostamenti trasversali della soletta di calcestruzzo siano efficacemente contrastati. Si raccomanda in generale di verificare tutte le flange compresse per la stabilità laterale. In alternativa a metodi più accurati, può essere adoperato il seguente procedimento semplificato, finalizzato a valutare la necessità di provvedimenti atti a scongiurare il rischio di instabilità flessio-torsionale.

II-6.5.2 Verifica semplificata senza calcolo diretto

Una trave continua con sezioni trasversali di Classe 1, 2 o 3 può essere progettata senza controventi laterali aggiuntivi quando sono soddisfatte le seguenti condizioni:

- Le campate adiacenti non differiscono in lunghezza di più del 20% della campata più corta. Laddove ci sia uno sbalzo, la sua lunghezza non supera il 15% di quella della campata adiacente.
- Il carico su ciascuna campata è uniformemente distribuito ed il carico permanente di progetto supera il 40% del carico totale di progetto.
- La flangia superiore dell'elemento di alluminio è collegata alla soletta di calcestruzzo armato attraverso connettori a taglio secondo quanto riportato al Paragrafo II-6.6.
- La stessa soletta è anche collegata ad un altro elemento portante approssimativamente parallelo alla trave composta considerata, in modo da dar luogo a un telaio ad U invertita come illustrato in Figura II-6.10.
- Se la soletta è composta, questa si estende tra due elementi portanti del telaio ad U invertita considerato.
- Per ogni appoggio dell'elemento di alluminio, la sua flangia inferiore è vincolata lateralmente e la sua anima è irrigidita. Nelle altre parti l'anima può essere non irrigidita.
- Se l'elemento di alluminio è una sezione del tipo ad I, la sua altezza h non supera il limite riportato nella Tabella II-6.4.



Legenda: 1 – Fessure

Figura II-6.10: Telaio ad U invertita ABCD resistente all'instabilità flessio-torsionale.

Tabella II-6.4: Massima altezza h (mm) di un elemento in alluminio con sezione ad I per il quale risulta applicabile il procedimento semplificato.

	Resistenza convenzionale allo snervamento f_0			
	200 N/mm ²	250 N/mm ²	300 N/mm ²	350 N/mm ²
$b_f/h < 0.5$	500 mm	400 mm	300 mm	200 mm
$b_f/h > 0.5$	700 mm	600 mm	500 mm	400 mm

II-6.6 CONNESSIONE A TAGLIO

II-6.6.1 Tipi di connettori

Secondo la ben nota distinzione utilizzata per il sistema composto acciaio-calcestruzzo, i connettori possono essere classificati come rigidi o flessibili. La differenza incide fortemente sul comportamento strutturale e sui metodi di calcolo. In realtà, l'ipotesi di connettori rigida è quella che consente la conservazione delle sezioni trasversali piane fino al collasso, rendendo possibile l'adozione della teoria classica della flessione. Quando sono utilizzati connettori flessibili, al contrario, è necessaria una valutazione accurata dello scorrimento tra alluminio e calcestruzzo, al fine di prevedere la diminuzione di rigidità effettiva di tutta la struttura. La scelta del sistema di connessione è anche molto importante da un punto di vista tecnologico, chiamando in causa la preparazione della flangia superiore del profilato, così come il getto della soletta in calcestruzzo.

Connettori saldati

I diversi tipi che rientrano in questa categoria sono ampiamente utilizzati e collaudati nel settore delle strutture in acciaio-calcestruzzo. Essi possono essere ottenuti utilizzando elementi rigidi - come angolari, scatolari, o profili a T - collegati alla flangia superiore della trave di metallo per mezzo di giunti saldati, tenendo opportunamente conto dell'effetto delle HAZ sulla resistenza del connettore. Nel caso delle strutture in lega di alluminio possono essere convenientemente utilizzati spezzoni di profili estrusi (vedi Figura II-6.11a). Le loro caratteristiche geometriche e meccaniche possono essere scelte al fine di ottimizzare le prestazioni del sistema composto. Inoltre, l'estrusione permette di ottenere facilmente elementi di irrigidimento locale atti ad evitare scorrimento e sollevamento della soletta. Una possibile alternativa comprende i connettori costituiti da barre di alluminio opportunamente sagomate e saldate alla trave principale (vedi Figura II-6.11b).

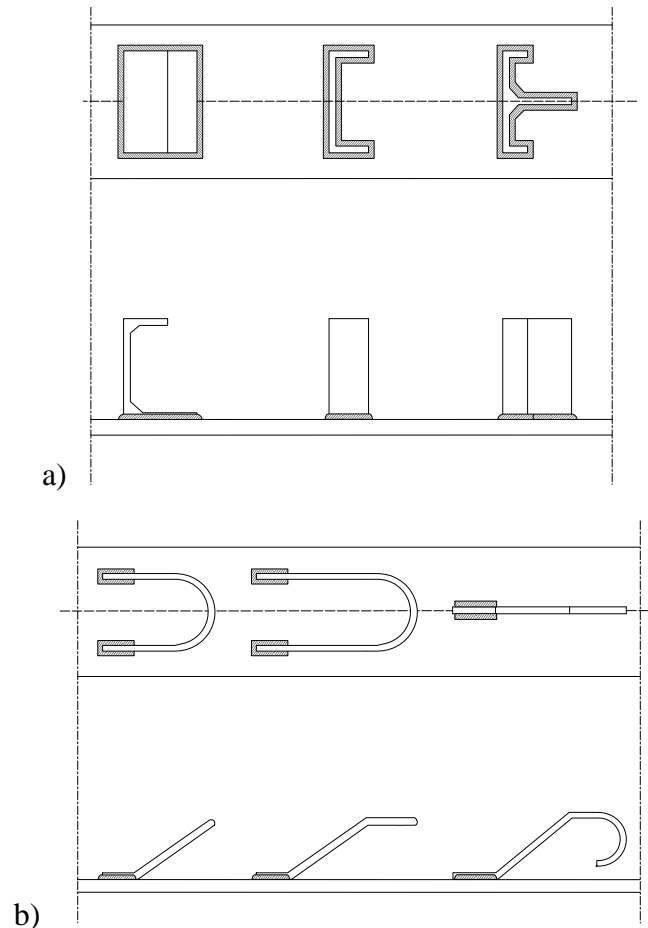


Figura II-6.11: Connettori saldati.

Connettori a piolo con testa

La soluzione classica dei connettori a piolo muniti di testa può essere ottenuta utilizzando bulloni di acciaio zincato o di alluminio serrati con dadi (vedi Figura II-6.12). Tale accorgimento, oltre al vantaggio di evitare le saldature, consente di ottenere le stesse prestazioni del classico connettore a piolo con testa e di utilizzare le consolidate regole esistenti per esso. Nel caso di impiego di bulloni in acciaio vanno adottate particolari cautele, al fine di evitare la corrosione elettrochimica dell'alluminio. Per questo motivo si raccomanda una adeguata zincatura, oppure un trattamento di rivestimento dei bulloni in acciaio mediante altri metalli passivanti.

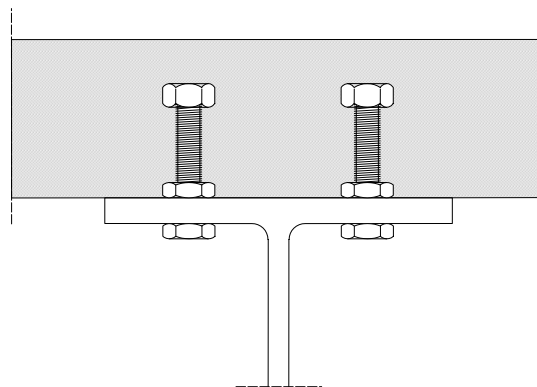


Figura II-6.12: Connettori a piolo realizzati mediante bulloni con testa ottenuta mediante dado.

Connettori speciali

Connettori speciali possono essere collegati all'ala superiore del profilato mediante organi meccanici (vedi Figura II-6.13).

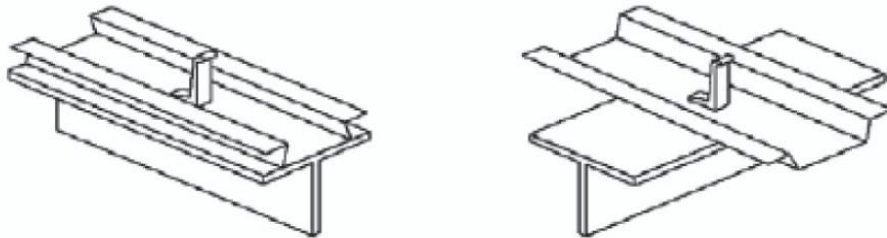


Figura II-6.13: Connettori collegati meccanicamente.

Connettori estrusi

Le caratteristiche peculiari delle leghe di alluminio consentono di ottenere particolari sistemi di connessione integrati con la stessa estrusione costituente il profilo della trave di alluminio (vedi Figura II-6.14). Il sistema di collegamento può essere ottenuto piegando la parte superiore dell'estruso alternativamente a destra e a sinistra, dopo averlo tagliato a intervalli regolari di circa 10-20 cm. La sagoma dell'estrusione può essere ottimizzata al fine di aumentare l'attrito tra la trave estrusa ed il calcestruzzo della soletta.

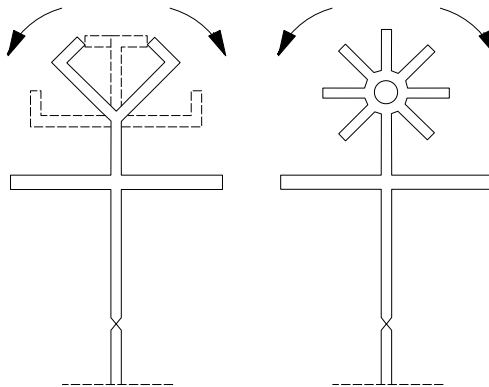


Figura II-6.14: Connettori estrusi.

Connettori con adesivi

Una possibilità interessante nel campo dei connettori di moderna concezione è rappresentata dall'impiego degli adesivi di tipo epossidico. L'uso di tale tecnologia permette di risolvere molti problemi legati ai tradizionali sistemi di collegamento, rendendo possibile l'uso di solette prefabbricate. Inoltre, ottimizza la distribuzione delle tensioni tra le due componenti, grazie alla regolarità del contatto. Gli adesivi facenti uso di resine epossidiche, ampiamente adottati in diversi settori dell'ingegneria, hanno le seguenti caratteristiche principali:

- elevata resistenza alla trazione;
- buona prestazione sotto carichi statici e dinamici;
- buona affinità con il metallo e superfici in calcestruzzo anche in presenza di acqua;
- ottima resistenza all'umidità e agli agenti chimici.

Soffrono comunque di un consistente calo di resistenza all'aumentare della temperatura, che deve essere attentamente valutato in fase di progetto. I dati sperimentali attualmente disponibili in merito alla compatibilità delle resine epossidiche con le strutture in alluminio sono piuttosto limitate, anche se alcune indagini sul comportamento statico e ciclico di giunti in alluminio incollati sono stati condotti in diversi paesi d'Europa. L'uso di resine potrebbe essere uno strumento vantaggioso per l'ottimizzazione di alcuni problemi di connessione, nonché per massimizzare l'economia di esecuzione.

II-6.6.2 Criteri di verifica

La forza di scorrimento tra il calcestruzzo e l'elemento strutturale di alluminio deve essere garantita dalla sola connessione a taglio, ignorando l'effetto dell'aderenza naturale tra i due materiali. I connettori a taglio devono avere sufficiente capacità di deformazione tale da giustificare qualsiasi redistribuzione inelastica del taglio assunto in progetto. Devono inoltre essere in grado di prevenire la separazione dell'elemento di calcestruzzo, tranne laddove la separazione è prevenuta da altri dispositivi. A tal scopo i connettori a taglio devono essere progettati affinché resistano ad una forza ultima nominale di trazione, ortogonale al piano delle flange di acciaio, pari ad almeno 0.1 volte la resistenza a taglio ultima di progetto dei connettori.

Vengono definiti duttili i connettori con sufficiente capacità di deformazione da giustificare l'assunzione di comportamento plastico ideale della connessione a taglio. Un connettore può essere considerato duttile se la capacità di scorrimento caratteristica δ_{uk} è almeno 6 mm.

Per le tipologie di collegamento tipiche del sistema alluminio-calcestruzzo (vedi punto II-6.6.1) si raccomanda di valutare il comportamento da assumere in progetto mediante sperimentazioni supportate da un modello teorico.

II-6.6.3 Limitazione nell'uso di connessioni a taglio a parziale ripristino

Nel caso di spaziatura uniforme dei connettori a taglio, i connettori del tipo a piolo muniti di testa che presentano al di sopra della saldatura una lunghezza complessiva non inferiore di 4 volte il diametro, ed il diametro del gambo non minore di 16 mm e non maggiore di 25 mm, si possono considerare duttili se il grado di connessione a taglio, che è definito dal rapporto $\eta = n / n_f$, soddisfa i limiti seguenti:

Per sezioni di alluminio a flange uguali:

$$L_e \leq 25: \quad \eta \geq 1 - \left(\frac{355}{f_0} \right) (0.75 - 0.03 L_e), \quad \eta \geq 0.4 \quad (\text{II-6.14})$$

$$L_e > 25: \quad \eta \geq 1 \quad (\text{II-6.15})$$

Per sezioni di alluminio aventi la flangia inferiore con un'area pari a tre volte l'area della flangia superiore:

$$L_e \leq 20: \quad \eta \geq 1 - \left(\frac{355}{f_0} \right) (0.30 - 0.015 L_e), \quad \eta \geq 0.4 \quad (\text{II-6.16})$$

$$L_e > 20: \quad \eta \geq 1 \quad (\text{II-6.17})$$

dove

L_e è la distanza tra i punti di nullo del diagramma del momento positivo in campata espresso in metri; per travi continue tipiche, L_e si può assumere come mostrato in Figura II-6.1;

n_f è il numero di connettori per garantire il completo ripristino di resistenza determinato per quella luce della trave;
 n è il numero di connettori a taglio previsti all'interno della stessa lunghezza della trave.

Per sezioni aventi una flangia inferiore con un'area maggiore non più di tre volte dell'area della flangia superiore, la limitazione per η si può determinare dalle espressioni (II-6.14)–(II-6.17) con un'interpolazione lineare.

Sempre in caso di spaziatura uniforme, i connettori del tipo a piolo muniti di testa si possono considerare duttili in un più ampio intervallo di lunghezze di campata di quello fornito sopra, nei casi in cui:

- a) i connettori hanno una lunghezza complessiva al di sopra della saldatura non minore di 76 mm, ed il gambo ha un diametro nominale maggiore di 19 mm,
- b) la sezione di alluminio è laminata, saldata o estrusa con forma ad I o H ed a flange uguali,
- c) la soletta di calcestruzzo è composta con lamiera grecata ordita perpendicolarmente alla trave e le nervature di calcestruzzo sono continue in corrispondenza della trave stessa,
- d) vi è un connettore per ogni nervatura della lamiera, posto centralmente all'interno della nervatura o in alternativa sul lato sinistro e sul lato destro dello spazio tra due nervature per tutta la lunghezza della campata,
- e) per la lamiera $b_0/h_p \geq 2$ e $h_p \leq 60$ mm, dove la simbologia è definita in Figura II-6.15 e
- f) la forza N_c è calcolata secondo il metodo semplificato riportato in Figura II-6.5.

Laddove queste condizioni sono soddisfatte, si raccomanda che il rapporto η soddisfi:

$$L_e \leq 25: \quad \eta \geq 1 - \left(\frac{355}{f_0} \right) (1.0 - 0.04 L_e), \quad \eta \geq 0.4 \quad (\text{II-6.18})$$

$$L_e > 25: \quad \eta \geq 1 \quad (\text{II-6.19})$$

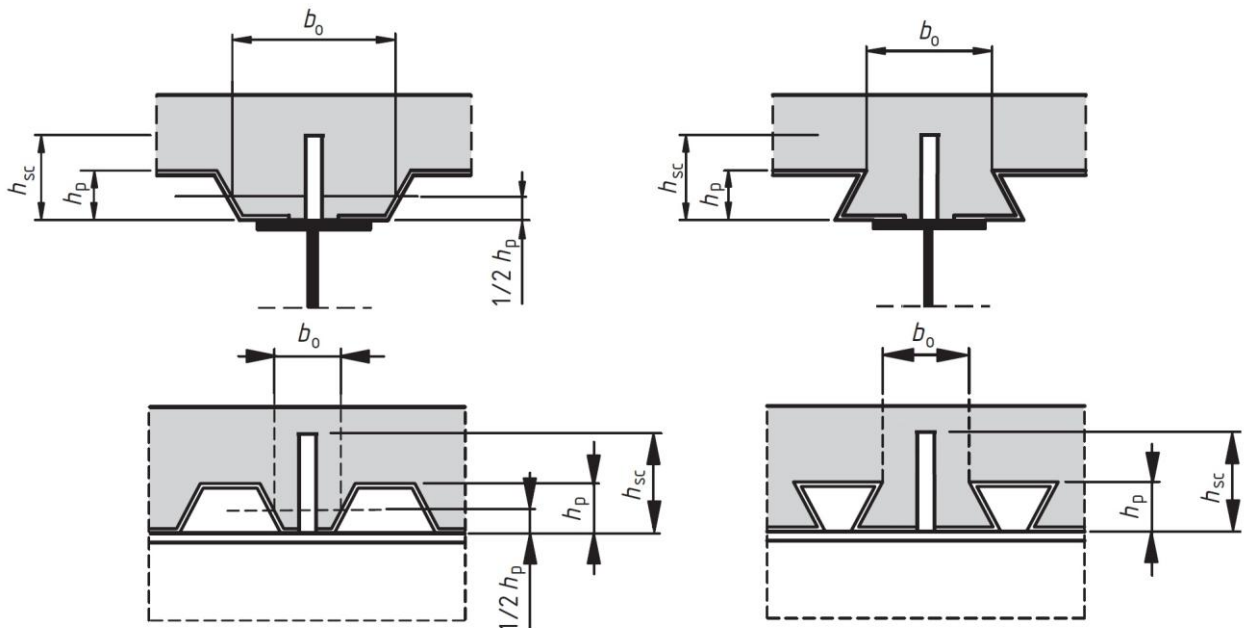


Figura II-6.15: Simbologia relativa ai connettori nei casi di lamiera ordita parallelamente o perpendicolarmente alla trave

II-6.6.4 Distanza tra i connettori a taglio

I connettori possono essere uniformemente distanziati per tutta la lunghezza tra le sezioni trasversali critiche adiacenti a patto che:

- tutte le sezioni critiche nella campata considerate siano di Classe 1 o di Classe 2,
- η soddisfi le limitazioni riportate al punto II-6.6.3,
- il momento resistente plastico della sezione composta non superi 2.5 volte la resistenza plastica del solo elemento in alluminio.

Se il momento resistente plastico supera di 2.5 volte il momento resistente plastico del solo elemento di alluminio, si raccomanda di eseguire ulteriori verifiche sull'adeguatezza della connessione a taglio in corrispondenza dei punti intermedi posti all'incirca a metà tra due sezioni critiche adiacenti.

Il numero richiesto di connettori a taglio può essere distribuito tra un punto di massimo momento flettente positivo e un appoggio adiacente oppure di massimo momento negativo, in accordo con l'andamento della forza di scorrimento calcolata con la teoria elastica per la condizione di carico considerata. In questo caso, non sono richieste verifiche supplementari per l'adeguatezza della connessione.

II-6.6.5 Forza di scorrimento nelle travi

Se la teoria non lineare o la teoria elastica è applicata per la sezione trasversale, si raccomanda di determinare la forza di scorrimento in modo coerente rispettivamente con il punto II-6.4.2.5 o con il punto II-6.4.2.6. La forza di scorrimento totale di progetto si determina coerentemente con la valutazione della resistenza flessionale di progetto, considerando la differenza nella forza assiale risultante nel calcestruzzo o nell'alluminio strutturale lungo tutta la lunghezza critica.

II-6.6.6 Scorrimento nelle solette di calcestruzzo

L'armatura trasversale nella soletta deve essere progettata per lo stato limite ultimo così da prevenire la rottura prematura per scorrimento o per spaccatura longitudinale. La forza di scorrimento di progetto per unità di lunghezza v_{Ed} per scorrimento all'interno della soletta per ogni potenziale superficie di rottura non deve superare la resistenza di progetto allo scorrimento per la superficie considerata.

Si raccomanda di assumere la lunghezza della superficie $b-b$ mostrata in Figura II-6.16 pari a $2h_{sc}$ più il diametro della testa per ogni singola fila di connettori del tipo a piolo o connettori a piolo sfalsati, oppure uguale a $(2h_{sc} + s_t)$ più il diametro della testa per connettori disposti in coppie, dove h_{sc} è l'altezza dei connettori e s_t è la spaziatura trasversale dei connettori misurata in asse.

La forza di scorrimento di progetto per unità di lunghezza di trave agente su una superficie di scorrimento deve essere determinata in accordo con il punto II-6.6.5 e deve essere coerente con il progetto ed il passo dei connettori. È possibile tenere conto della variazione della forza di scorrimento nella larghezza della soletta di calcestruzzo.

Per ciascun tipo di superficie di scorrimento considerata si raccomanda di determinare lo sforzo di scorrimento di progetto v_{Ed} dalla forza di scorrimento di progetto per unità di lunghezza di trave considerando il numero dei piani di scorrimento e la lunghezza della superficie di scorrimento.

Si raccomanda di determinare la resistenza di progetto della soletta di calcestruzzo (piani di scorrimento a-a illustrati in Figura II-6.16) in accordo con l'EN 1992-1-1, 6.2.4.

In assenza di un calcolo più accurato la resistenza di progetto allo scorrimento di ciascuna delle possibili superfici di rottura per scorrimento nella soletta o nella mensola di raccordo può essere determinata dall'EN 1992-1-1, 6.2.4(4). Si raccomanda di assumere per una superficie di scorrimento passante attorno ai connettori (cioè superficie di scorrimento b-b nella Figura II-6.16), la dimensione h_f come lunghezza della superficie di scorrimento.

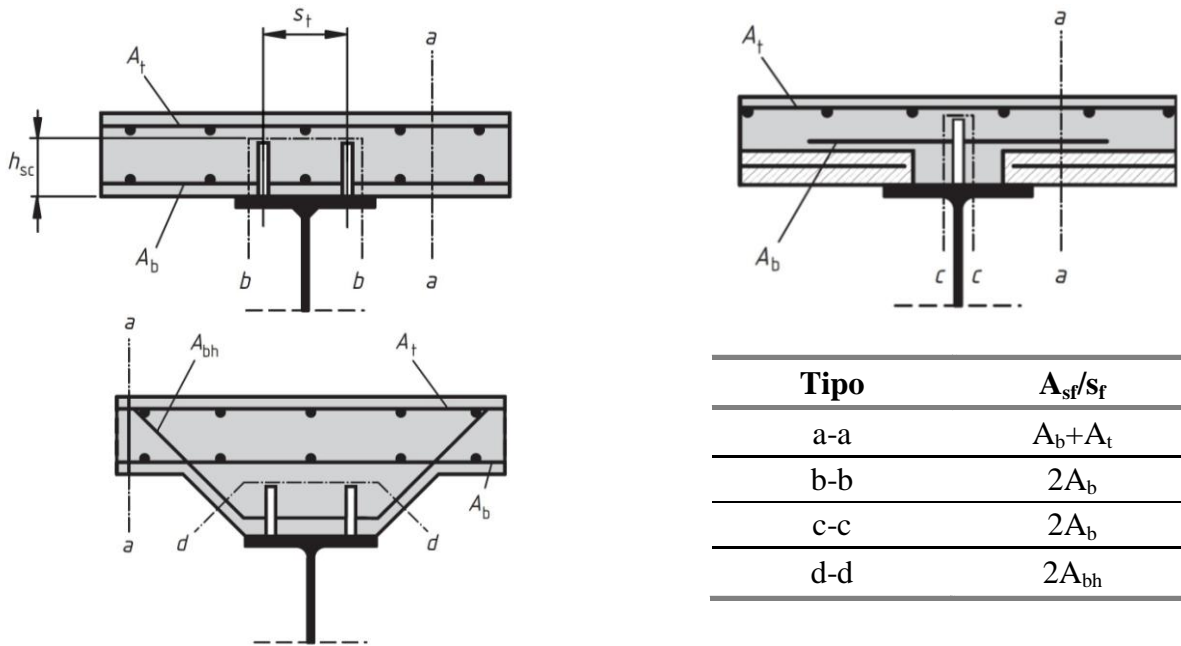


Figura II-6.16: Tipiche possibili superfici di rottura per scorrimento.

PARTE III: LASTRE PIANE E CURVE

III-1. LASTRE PIANE

III-1.1 TIPOLOGIE

In alcune tipologie strutturali possono essere presenti lastre non irrigidite come singoli elementi piani soggetti a stati tensionali normali, tangenziali o dati da una combinazione dei due. Le lastre sono collegate alla struttura di supporto per mezzo di saldature, chiodature, bullonature o adesivi, e la configurazione del collegamento può influenzare le condizioni al contorno. Le lastre sottili devono essere verificate rispetto agli stati limite ultimi di flessione sotto carichi laterali e di instabilità sotto le tensioni agenti sul bordo della lastra nel suo piano medio, nonché rispetto agli stati limite ultimi dati dalle combinazioni di quello per flessione e di quello per instabilità. Le regole di progetto fornite in questa Parte si riferiscono esclusivamente a lastre rettangolari. Per anime di travi alte, vedi il Capitolo III-3.

III-1.2 RESISTENZA A COMPRESSIONE UNIFORME

Una lastra rettangolare soggetta a compressione uniforme sul bordo caricato è mostrata in Figura III-1.1. La lunghezza della lastra nella direzione della compressione sia posta pari ad a , mentre la dimensione trasversale della lastra sia posta pari a b , lo spessore uniforme sia assunto pari a t . La lastra può essere vincolata su tutti e quattro i bordi e le condizioni di vincolo possono essere di semplice appoggio, di vincolo con comportamento elastico o di incastro, oppure la lastra può essere libera lungo uno dei bordi longitudinali.

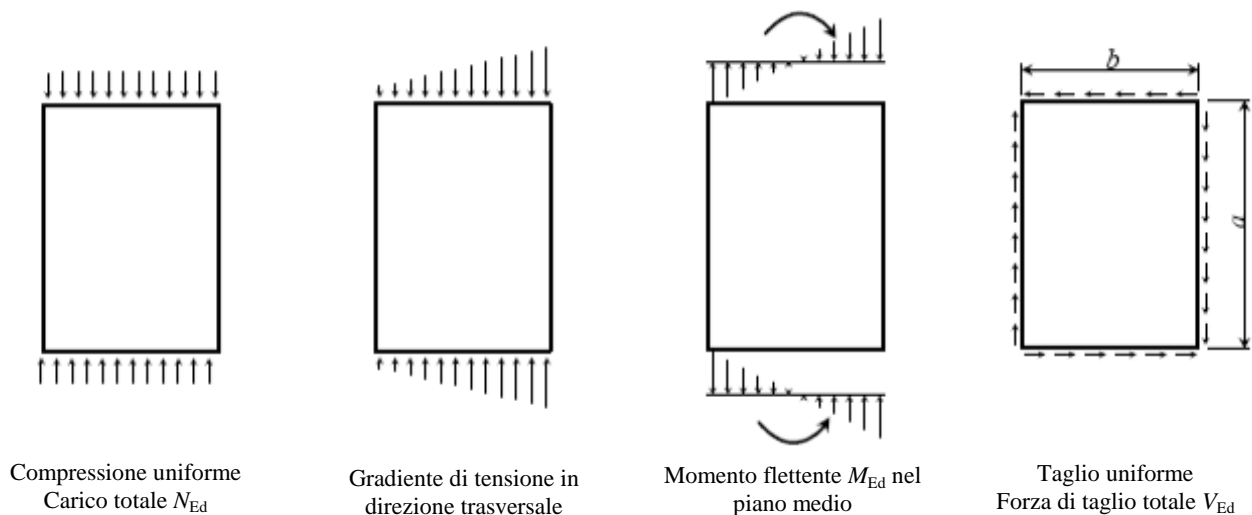


Figura III-1.1: Lastre non irrigidite.

La suscettibilità all'instabilità di lastre non irrigidite è definita mediante il parametro β , con $\beta=b/t$. La classificazione della sezione trasversale va eseguita con le stesse modalità descritte nel Paragrafo II-1.3, assumendo che le lastre con i bordi longitudinali semplicemente appoggiati, vincolati elasticamente o incastrati corrispondano ad "elementi interni", mentre le lastre con un bordo longitudinale libero corrispondano ad "elementi esterni". Quindi:

$$\begin{array}{ll} \beta \leq \beta_2 & \text{classe 1 o 2} \\ \beta_2 < \beta \leq \beta_3 & \text{classe 3} \end{array}$$

$\beta_3 < \beta$ classe 4

dove i valori di β_2 e β_3 sono forniti nella Tabella II-1.2.

Il valore di progetto della forza di compressione N_{Ed} deve soddisfare la condizione

$$\frac{N_{Ed}}{N_{Rd}} \leq 1.0 \quad (\text{III-1.1})$$

dove N_{Rd} è il minore tra:

$$N_{0,Rd} = A_{eff} f_0 / \gamma_{M1}, \text{ corrispondente allo snervamento globale o alla instabilità locale} \quad (\text{III-1.2})$$

$$N_{u,Rd} = A_{net} f_u / \gamma_{M2}, \text{ corrispondente alla rottura locale} \quad (\text{III-1.3})$$

dove

A_{eff} è l'area efficace della sezione trasversale calcolata tenendo conto dell'instabilità locale di sezioni trasversali di classe 4 e l'effetto delle zone termicamente alterate indotto dalle saldature longitudinali;

A_{net} è l'area della sezione trasversale meno favorevole calcolata tenendo conto dei fori vuoti e, se necessario, l'effetto indotto dalle zone termicamente alterate per effetto di saldature longitudinali o trasversali.

L'area efficace A_{eff} per le sezioni trasversali di classe 4 va calcolata considerando uno spessore ridotto al fine di considerare gli effetti dell'instabilità e dell'effetto delle zone termicamente alterate, ma ignorando l'eventuale presenza dei fori. L'area efficace A_{eff} si riferisce generalmente alla sezione trasversale più penalizzante, considerando uno spessore pari al minore tra $\rho_c t$ e $\rho_{0,haz} t$ nelle zone termicamente alterate, e pari a $\rho_c t$ per le altre zone. In questa verifica, si può ignorare l'effetto delle zone termicamente alterate indotto dalle saldature in corrispondenza dei bordi caricati. Il fattore ρ_c va ricavato adoperando il più vantaggioso tra i seguenti procedimenti:

- Si calcola ρ_c in accordo al Paragrafo II-1.4 o lo si legge dalla Figura II-1.7, utilizzando le espressioni relative agli elementi interni per lastre semplicemente appoggiate, vincolate elasticamente, o incastrate lungo i bordi longitudinali, e le espressioni relative agli elementi esterni per lastre con un bordo longitudinale libero.
- Si assume $\rho_c = \chi$, dove χ è il fattore di riduzione per instabilità della colonna fornito nel Paragrafo II-5.1. Nel calcolo di χ si assuma un parametro di snellezza $\bar{\lambda}$ pari a $3.5a/t$, che corrisponde alla condizione di semplice appoggio ai bordi caricati. Per bordi caricati diversamente vincolati, si può adoperare, a discrezione del progettista, un valore di $\bar{\lambda}$ opportunamente ridotto.

III-1.3 RESISTENZA A FLESSIONE NEL PIANO

Nel caso in cui un momento flettente applicato nel piano medio agisca sui bordi di estremità (di larghezza b) di una lastra rettangolare non irrigidita (vedi la Figura III-1.1), la suscettibilità all'instabilità è definita mediante il parametro β , dove $\beta = 0.40b/t$. La classificazione della sezione trasversale va eseguita in accordo al Paragrafo III-1.2.

Il valore di progetto del momento flettente M_{Ed} deve soddisfare la relazione:

$$\frac{M_{Ed}}{M_{Rd}} \leq 1.0 \quad (\text{III-1.4})$$

dove il momento flettente resistente di progetto M_{Rd} è pari al minore tra i due valori $M_{0,Rd}$ e $M_{u,Rd}$, valutati come riportato di seguito.

Il momento flettente resistente di progetto $M_{0,Rd}$ per snervamento globale ed instabilità locale va calcolato nel seguente modo:

Sezioni trasversali di classe 1 e 2

$$M_{0,Rd} = W_{pl} f_0 / \gamma_{M1} \quad (\text{III-1.5})$$

Sezioni trasversali di classe 3

$$M_{0,Rd} = \left[W_{el} + \frac{\beta_3 - \beta}{\beta_3 - \beta_2} (W_{pl} - W_{el}) \right] f_0 / \gamma_{M1} \quad (\text{III-1.6})$$

Sezioni trasversali di classe 4

$$M_{0,Rd} = W_{eff} f_0 / \gamma_{M1} \quad (\text{III-1.7})$$

dove

W_{pl} e W_{el} sono rispettivamente il modulo plastico ed elastico della sezione trasversale lorda o della sezione trasversale ridotta per effetto delle zone termicamente alterate indotto dalle saldature longitudinali, Nel calcolo di W_{pl} e W_{el} si può ignorare la presenza dei fori;

W_{eff} è il modulo elastico della sezione trasversale efficace ottenuto considerando uno spessore opportunamente ridotto al fine di tenere conto sia dell'instabilità che dell'effetto delle zone termicamente alterate, ove necessario, ma tale da ignorare la presenza dei fori;

β è il fattore di snellezza, valutato considerando tra tutti gli elementi della sezione quello maggiormente suscettibile dell'instabilità;

β_2 e β_3 sono i valori limite di β , per l'elemento considerato, relativi rispettivamente alle classi 2 e 3; f_0 è la resistenza caratteristica per snervamento globale.

Il momento flettente resistente di progetto $M_{u,Rd}$ corrispondente alla rottura locale in corrispondenza delle sezioni in cui sono presenti fori o saldature trasversali vale:

$$M_{u,Rd} = W_{net} f_u / \gamma_{M2} \quad (\text{III-1.8})$$

dove

W_{net} è il modulo plastico che tiene conto della presenza dei fori, calcolato facendo riferimento ad uno spessore ridotto $\rho_{haz} t$ in ogni regione influenzata dall'effetto delle zone termicamente alterate, vedi il Paragrafo II-3.4.

III-1.4 RESISTENZA IN PRESENZA DI GRADIENTI DI TENSIONE TRASVERSALI O LONGITUDINALI

Quando le azioni applicate alle estremità di una lastra rettangolare danno luogo ad un gradiente di tensione trasversale, la suscettibilità all'instabilità è definita dal fattore $\beta = gb/t$, dove g va calcolato in accordo al Paragrafo II-1.2. Una volta calcolato β , si procede come indicato nel Paragrafo III-1.2.

Qualora lo sforzo di compressione o il momento flettente applicato nel piano varino longitudinalmente lungo la lastra (ad es. nella direzione della dimensione a), il momento resistente di progetto per sezioni trasversali di classe 1, 2 o 3 in corrispondenza di una qualunque sezione trasversale non deve essere minore del momento agente in quella sezione sotto i carichi di progetto. Per le sezioni trasversali di classe 4, la verifica allo snervamento deve essere soddisfatta in ogni sezione trasversale, ma per la verifica all'instabilità è consentito confrontare la compressione o il momento resistente di progetto con l'azione che agisce ad una distanza dall'estremità della lastra maggiormente caricata pari a 0.4 volte la lunghezza della semionda della deformata critica elastica della lastra.

III-1.5 RESISTENZA A TAGLIO

Una lastra rettangolare soggetta a forze di taglio uniformemente distribuite è mostrata in Figura III-1.1. Lo spessore è assunto costante e le condizioni di vincolo lungo tutti e quattro i bordi possono essere di semplice appoggio, di vincolo elasticamente deformabile o di incastro.

La suscettibilità all'instabilità per taglio è definita mediante il parametro β , dove $\beta = b/t$ e b è la più piccola tra le dimensioni dei lati. Per tutte le condizioni di vincolo la classificazione delle sezioni trasversale è la seguente:

$\beta \leq 39\varepsilon$ lastre non snelle
 $\beta > 39\varepsilon$ lastre snelle

dove

$$\varepsilon = \sqrt{250 / f_0}, \text{ con } f_0 \text{ in N/mm}^2$$

Il valore di progetto della forza di taglio V_{Ed} in corrispondenza di ciascuna sezione trasversale deve soddisfare la condizione

$$\frac{V_{Ed}}{V_{Rd}} \leq 1.0 \quad (\text{III-1.9})$$

dove V_{Rd} è la resistenza a taglio della sezione trasversale calcolata, in corrispondenza della sezione trasversale più sfavorita, nella maniera seguente:

a) Lastre non snelle ($\beta \leq 39\varepsilon$):

$$V_{Rd} = A_{net} f_0 / (\sqrt{3} \gamma_{M1}) \quad (\text{III-1.10})$$

dove A_{net} è l'area netta efficace che tiene conto della presenza dei fori calcolata facendo riferimento ad uno spessore ridotto $\rho_{0,haz} t$ per le zone termicamente alterate. Se l'estensione delle zone termicamente alterate è tale da interessare l'intero perimetro della lastra, si assume che lo spessore ridotto si estenda all'intera sezione trasversale. La presenza di fori piccoli può essere ignorata se l'area totale della loro sezione trasversale è minore del 20% dell'area totale della sezione trasversale bt .

b) Lastre snelle ($\beta > 39\varepsilon$):

i valori di V_{Rd} devono essere confronti calcolati considerando i fenomeni dello snervamento e dell'instabilità. Per la verifica allo snervamento si utilizzi la (III-1.10) relativa alle lastre non snelle. Per la verifica di instabilità si utilizzi la seguente espressione:

$$V_{Rd} = v_1 b t f_0 / (\sqrt{3} \gamma_{M1}) \quad (\text{III-1.11})$$

dove

$$v_1 = 17 t \varepsilon \sqrt{k_\tau} / b \leq k_\tau \frac{430 t^2 \varepsilon^2}{b^2} \text{ e con } v_1 \leq 1.0$$

$$k_\tau = 5.34 + 4.00(b/a)^2 \quad \text{per} \quad a/b \geq 1$$

$$k_\tau = 4.00 + 5.34(b/a)^2 \quad \text{per} \quad a/b < 1$$

Queste espressioni non tengono conto dell'effetto benefico delle bande diagonali di trazione. Tuttavia, se i vincoli di bordo della lastra sono capaci di sostenere l'azione indotta dalle bande diagonali di trazione può essere impiegato il procedimento fornito nel Paragrafo III-3.3.

III-1.6 RESISTENZA IN PRESENZA DI AZIONI ASSIALI E FLESSIONALI

Per una lastra soggetta contemporaneamente a sforzo assiale e a flessione nel piano medio deve essere fornita una classificazione distinta per ciascuna azione, in accordo con quanto riportato nel Paragrafo III-1.1. In tal modo, il valore di β deve essere valutato in funzione della distribuzione delle tensioni agenti sul bordo considerando la forza ed il momento agenti separatamente.

Se la lastra è di classe 4, la valutazione di ciascuna singola resistenza, $N_{c,Rd}$ e $M_{c,Rd}$, deve essere basata sullo specifico tipo di azione considerata.

Se la combinazione delle azioni è data dallo sforzo assiale e dalla flessione nel piano, deve essere soddisfatta la seguente condizione:

$$\frac{N_{Ed}}{N_{c,Rd}} + \frac{M_{Ed}}{M_{c,Rd}} \leq 1.00 \quad (\text{III-1.12})$$

Se la combinazione delle azioni include l'effetto di una forza di taglio V_{Ed} , quest'ultima può essere ignorata se essa non supera il valore di $0.5V_{Rd}$ (vedi il Paragrafo II-3.8). Se $V_{Ed} > 0.5V_{Rd}$, deve essere soddisfatta la seguente condizione:

$$\frac{N_{Ed}}{N_{c,Rd}} + \frac{M_{Ed}}{M_{c,Rd}} + \left(\frac{V_{Ed}}{2V_{Rd}} - 1 \right)^2 \leq 1.00 \quad (\text{III-1.13})$$

III-2. LASTRE IRRIGIDITE

III-2.1 TIPOLOGIE

Le seguenti prescrizioni riguardano le lastre vincolate su tutti e quattro i bordi ed irrigidite mediante uno o due irrigidimenti longitudinali centrali o eccentrici, oppure mediante tre o più irrigidimenti longitudinali aventi interasse costante oppure, infine, mediante greche (vedi la Figura III-2.1). In questa Parte sono fornite anche le regole generali per le lastre ortotrope (Figure III-2.1 (c), (d) e (e)). Le prescrizioni relative ai profili estrusi con uno o due irrigidimenti aperti sono fornite nel Paragrafo II-1.2.

Gli irrigidimenti possono essere non vincolati per la loro intera lunghezza o possono essere continui con irrigidimenti trasversali intermedi. La dimensione L deve essere valutata come interasse tra i supporti, quando presenti. Una caratteristica essenziale del progetto è che gli irrigidimenti longitudinali, ma non quelli trasversali, siano "subcritici", cioè possano deformarsi insieme alla lastra in un modo instabile globale.

La resistenza di tali lastre nei confronti di tensioni normali agenti nella direzione dell'irrigidimento è fornita nei Paragrafi III-2.2, III-2.3 e III-2.4, mentre la resistenza a taglio è fornita in III-2.5. L'interazione tra i diversi effetti va tenuta in conto analogamente a quanto indicato per le lastre non irrigidite (vedi il Paragrafo III-3.6). Tali prescrizioni restano valide anche nel caso in cui la sezione trasversale contenga elementi classificati come snelli.

Quando la struttura è realizzata mediante elementi piani irrigiditi, la resistenza nei confronti delle tensioni normali agenti in direzione trasversale può essere assunta pari a quella delle lastre non irrigidite. Per le lamiere grecate, tale resistenza è trascurabile. Le lastre ortotrope e i pannelli sandwich possono avere una resistenza considerevole nei confronti di forze agenti in direzione trasversale.

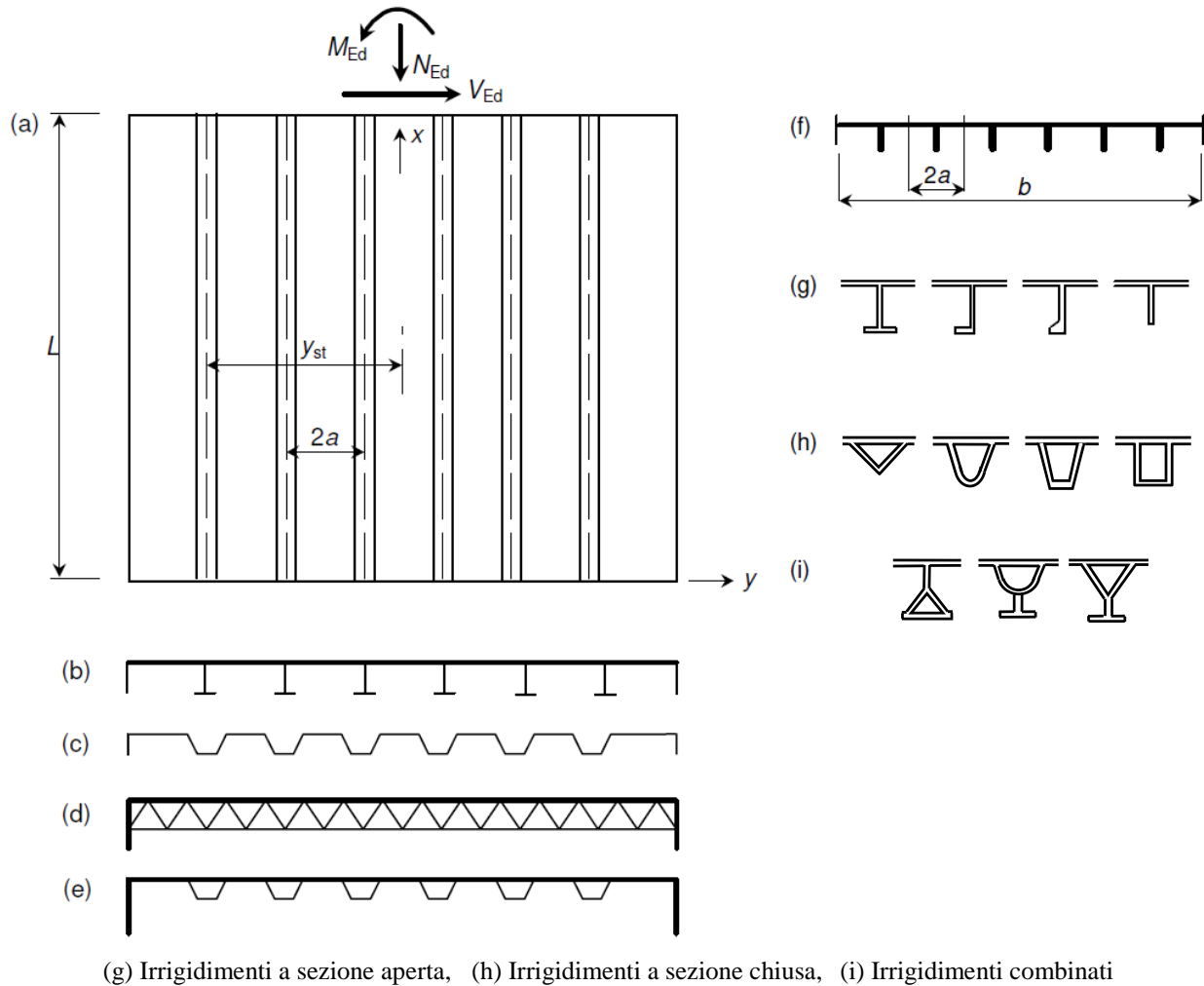


Figura III-2.1: Lastre irrigidite e tipi di irrigidimenti.

III-2.2 RESISTENZA A COMPRESSIONE UNIFORME

III-2.2.1 Generalità

Prima di eseguire una qualunque verifica, la sezione trasversale deve essere classificata in accordo alle indicazioni fornite nel Paragrafo II-1.3, considerando tutti gli elementi che la compongono.

Il valore di progetto della forza di compressione N_{Ed} deve soddisfare la relazione:

$$\frac{N_{Ed}}{N_{Rd}} \leq 1.0 \quad \text{(III-2.1)}$$

dove N_{Rd} è il minore tra $N_{u,Rd}$ e $N_{c,Rd}$, valutati in accordo alle indicazioni fornite di seguito.

III-2.2.2 Verifica di schiacciamento

L'intera sezione deve essere verificata nei confronti dello schiacciamento analogamente a quanto indicato per le membrature uniformemente compresse (vedi il Paragrafo II-5.1). La resistenza di progetto $N_{u,Rd}$ deve essere basata sull'area della sezione netta A_{net} , valutata in corrispondenza della sezione trasversale più sfavorevole, tenendo conto dell'effetto delle zone termicamente alterate e della presenza di eventuali fori.

$$N_{u,Rd} = A_{net} f_u / \gamma_{M2} \quad (\text{III-2.2})$$

dove f_u è il valore caratteristico della resistenza ultima.

III-2.2.3 Verifica di instabilità

La lastra viene considerata come un assemblaggio di moduli longitudinali irrigiditi (Figura III-2.2) che si possono distinguere in mono-irrigiditi (a) e multi-irrigiditi (b). Entrambi possono essere estrusi e/o in composizione saldata (Figura III-2.3).

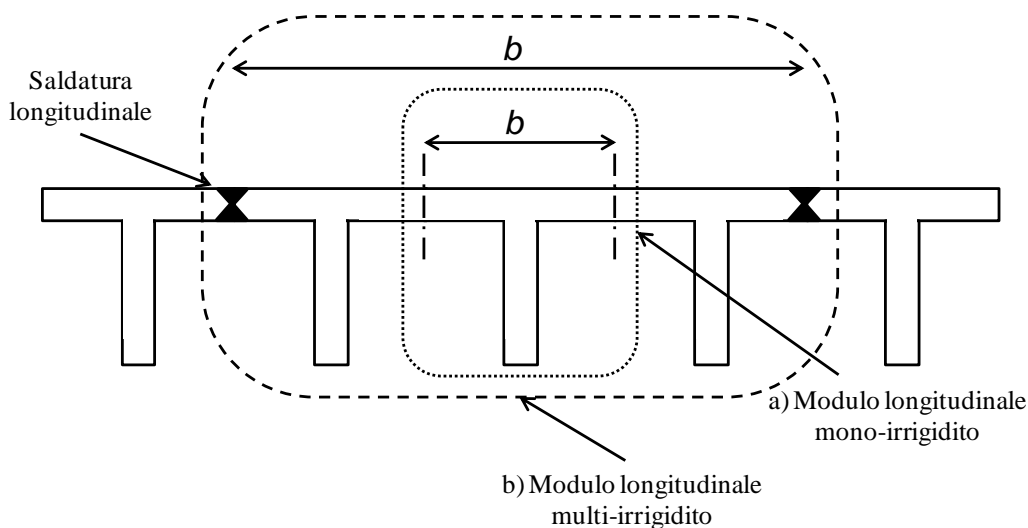


Figura III-2.2: Moduli longitudinali mono-irrigiditi e multi-irrigiditi.

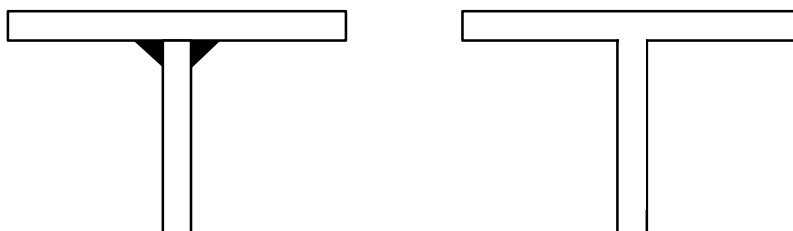


Figura III-2.3: Moduli longitudinali in composizione saldata e estrusi.

Deve essere condotta la più gravosa tra la verifica di una singola colonna di sezione trasversale pari a quella del modulo mono-irrigidito e quella del modulo pluri-irrigidito (Figura III-2.2). Tali verifiche devono essere condotte come indicato nel Paragrafo II-5.1, assumendo per il carico critico elastico N_{cr} nella formula (II-5.7) le seguenti espressioni:

Per una lastra multi-irrigidita con irrigidimenti a sezione aperta (Figura III-2.1 (b), (c), (f) e (g)):

$$N_{cr} = \frac{\pi^2 EI_y}{L^2} + \frac{L^2 c}{\pi^2} \quad \text{quando} \quad L < \pi^4 \sqrt{\frac{EI_y}{c}} \quad (\text{III-2.3})$$

$$N_{cr} = 2\sqrt{cEI_y} \quad \text{quando} \quad L \geq \pi^4 \sqrt{\frac{EI_y}{c}} \quad (\text{III-2.4})$$

dove

$$c = \frac{8,9Et^3}{b^3} \quad (\text{III-2.5})$$

essendo b la larghezza del modulo considerato, c il vincolo elastico della lastra, I_y il momento di inerzia dell'area di tutti gli irrigidimenti compresi nella larghezza del modulo rispetto all'asse y .

Per una lastra multi-irrigidita con irrigidimenti a sezione chiusa o parzialmente chiusa (Figura III-2.1 (e) e (h)) N_{cr} è il carico critico di instabilità valutato in condizioni di elasticità ortotropa, vedi il Paragrafo III-2.6.

Nel caso di lastra soggetta ad azione variabile longitudinalmente, la semilunghezza d'onda per instabilità elastica è pari a (vedi il punto III-2.4.2):

$$l_w = \pi^4 \sqrt{\frac{EI_y}{c}} \quad (\text{III-2.6})$$

III-2.3 RESISTENZA A FLESSIONE NEL PIANO

III-2.3.1 Generalità

Devono essere eseguite due verifiche: una verifica di resistenza ed una verifica di instabilità per compressione, secondo quanto riportato nei punti III-2.3.2 e III-2.3.3.

Per ogni verifica, la sezione trasversale deve essere preventivamente classificata come compatta, semi-compatta o snella (vedi il Paragrafo II-1.1). Allo scopo di classificare i singoli elementi, anche nel caso in cui, per gli elementi snelli, si debbano calcolare gli spessori efficaci si può generalmente ritenere che ciascun elemento sia uniformemente compresso, assumendo $g = 1$ nel Paragrafo II-1.2. Comunque, nel caso in cui si esegua la sola verifica allo snervamento, è consentito calcolare g facendo riferimento all'effettivo stato di sforzo presente negli elementi situati nella regione più esterna della lastra ed assumere lo stesso valore anche per gli altri elementi corrispondenti. Operare in questo modo può risultare favorevole quando il numero degli irrigidimenti o delle pieghe è piccolo.

III-2.3.2 Verifica di resistenza

L'intera sezione trasversale della lastra deve essere trattata come una trave soggetta a flessione nel proprio piano (vedi il Paragrafo II-3.4). Il momento resistente di progetto M_{Rd} deve essere valutato per la sezione trasversale più sfavorevole, tenendo conto dell'instabilità locale, dell'effetto delle zone termicamente alterate, se necessario e della presenza di eventuali fori.

III-2.3.3 Verifica di instabilità

La lastra viene considerata come assemblaggio di sotto-unità, ciascuna schematizzata come singola colonna, in maniera generalmente analoga al caso della compressione assiale (vedi il Paragrafo II-5.1), valutando il momento resistente di progetto $M_{c,Rd}$ con la seguente relazione:

$$M_{c,Rd} = \frac{\chi I_{eff} f_0}{y_{st} \gamma_{MI}} \quad (III-2.7)$$

dove

χ è il fattore di riduzione per l'instabilità flessionale della singola sotto-unità

I_{eff} è il momento di inerzia dell'area efficace della sezione trasversale della lastra per flessione nel piano

y_{st} è la distanza tra il centro della lastra ed il centro dell'irrigidimento più esterno

Il fattore di riduzione χ deve essere determinato analogamente al caso della compressione uniforme (vedi il punto II-5.1.2).

III-2.4 RESISTENZA IN PRESENZA DI GRADIENTI DI TENSIONE TRASVERSALI O LONGITUDINALI

I casi in cui le azioni N_{Ed} o M_{Ed} applicate su di una lastra multi-irrigidita siano variabili nella direzione dell'irrigidimento o delle pieghe sono specificati nei punti III-2.4.1 e III-2.4.2.

III-2.4.1 Verifica di resistenza

La resistenza di progetto di qualsiasi sezione trasversale non deve essere minore dell'effetto dell'azione di progetto applicata nella sezione considerata.

III-2.4.2 Verifica di instabilità

Per la verifica all'instabilità per compressione è sufficiente confrontare la resistenza di progetto con l'effetto dell'azione di progetto applicato ad una distanza $0.4l_w$ dall'estremità del pannello maggiormente caricata, essendo l_w la semilunghezza d'onda per instabilità critica elastica, valutata in accordo alle indicazioni fornite nel punto III-2.2.3 formula (III-2.6).

III-2.5 RESISTENZA A TAGLIO

Devono essere eseguite una verifica allo snervamento ed una verifica all'instabilità. I metodi forniti di seguito per effettuare la verifica allo snervamento e la verifica all'instabilità sono validi purché gli irrigidimenti o le pieghe, così come la stessa lastra, soddisfino le seguenti condizioni:

- siano efficacemente collegati all'intelaiatura trasversale in corrispondenza di entrambe le estremità;
- siano continui in corrispondenza della posizione di ogni irrigidimento trasversale.

III-2.5.1 Verifica di resistenza

La resistenza tagliante di progetto V_{Rd} va valutata in maniera analoga a quanto fatto per una lastra non irrigidita avente le stesse dimensioni globali ($L \times b$) e lo stesso spessore t , ricavato in accordo alle indicazioni fornite nel Paragrafo III-1.5.

III-2.5.2 Verifica di instabilità

La resistenza tagliante di progetto V_{Rd} va valutata secondo le indicazioni fornite nel punto III-3.8.2. Per la valutazione della resistenza, devono essere utilizzati i seguenti valori della rigidezza flessionale nelle due direzioni ortogonali (si noti la differenza nei sistemi di coordinate, gli assi x e y in Figura III-2.1 diventano rispettivamente gli assi z e x in Figura III-3.9):

- $B_y = Et^3 / 10.9$ rigidezza flessionale nella direzione ortogonale a quella degli irrigidimenti per un elemento piano irrigidito, negli altri casi vedi il Paragrafo III-2.6.
- $B_x = EI_y / b$ rigidezza flessionale nella direzione degli irrigidimenti, dove I_y è il momento di inerzia della sezione della lastra e dell'irrigidimento compresi nella larghezza b , rispetto ad un asse baricentrico parallelo al piano della lastra.
- h_w è la lunghezza efficace l , che può essere assunta, a vantaggio di sicurezza, pari alla lunghezza non vincolata L (vedi la Figura III-2.1).

Nell'eseguire la verifica di instabilità, non è necessario tenere conto dell'effetto delle zone termicamente alterate.

III-2.6 LASTRE ORTOTROPE

La procedura riportata nel Paragrafo III-2.2 può essere adoperata anche per le lastre ortotrope uniformemente compresse. Il carico critico per instabilità in condizioni di elasticità ortotropa per una lastra ortotropa semplicemente appoggiata è fornito da:

$$N_{cr} = \frac{\pi^2}{b} \left[\frac{B_x}{(L/b)^2} + 2H + B_y (L/b)^2 \right] \quad \text{quando} \quad \frac{L}{b} < \sqrt[4]{\frac{B_x}{B_y}} \quad \text{(III-2.8)}$$

$$N_{cr} = \frac{2\pi^2}{b} \left[\sqrt{B_x B_y} + H \right] \quad \text{quando} \quad \frac{L}{b} \geq \sqrt[4]{\frac{B_x}{B_y}} \quad \text{(III-2.9)}$$

Le espressioni di B_x , B_y e H sono fornite, per differenti sezioni trasversali, nella Tabella III-2.1, dove le Equazioni (III-2.10), (III-2.11), (III-2.16) e (III-2.18) sono quelle di seguito specificate. (I pedici x e y indicano rispettivamente la rigidezza nella sezione x =costante e y =costante).

Tabella III-2.1, Caso n. 2:

$$B_y = \frac{2Ba}{2a_4 + \frac{2a_1 a_3 t_1^3 (4a_2 t_3^3 + a_3 t_2^3)}{a_3 t_1^3 (4a_2 t_3^3 + a_3 t_2^3) + a_1 t_3^3 (12a_2 t_3^3 + 4a_3 t_2^3)}} \quad \text{(III-2.10)}$$

$$H = 2B + \frac{\frac{GI_t}{2a}}{1 + \frac{3,3GI_t a^2}{L_b^2 a B} \left(1 + \frac{1}{\pi^4 C_1 / L_b^4 + C_2} \right)} \quad \text{(III-2.11)}$$

dove

$$L_b = L \leq \frac{b}{3} \sqrt[4]{\frac{B_x}{B_y}} \quad \text{(III-2.12)}$$

$$C_1 = 4(1-\nu^2)(a_2 + a_3)a_1^2 a_4^2 h^2 t_2 / (3at_1^3) \quad (\text{III-2.13})$$

$$B = \frac{Et_1^3}{12(1-\nu^2)} \quad (\text{III-2.14})$$

$$C_2 = \frac{4(a_1 + a_2)a_1 a_4 \left[1 + a_1 / a_2 + a_2 / a_1 + a^2 / (a_1 a_3) \right] \left(\frac{t_2}{t_1} \right)^3}{a_2^3 (3a_3 + 4a_2)} \quad (\text{III-2.15})$$

Tabella III-2.1, Caso n. 5:

$$B_y = \frac{1}{\frac{1}{B_v} + \frac{t_1 + t_2}{Et_1 t_2 h^2}} \quad (\text{III-2.16})$$

dove

$$B_v = \frac{Et_1^3}{12(1-\nu^2)} \frac{10b^2}{32a^2} \frac{at_3^3 + at_2^3 t_3^3 / t_1^3 + 6ht_2^3}{at_3^3 + 2h(t_1^3 + t_2^3) + 3h^2 t_1^3 t_2^3 / (at_3^3)} \quad (\text{III-2.17})$$

$$H = \frac{2E}{3 \left(1 - \frac{t_3}{2a} \right)^3} \left(\frac{t_1^3}{1 + \frac{6t_1}{2a - t_3}} + \frac{t_2^3}{1 + \frac{6t_2}{2a - t_3}} \right) \quad (\text{III-2.18})$$

La resistenza tagliante di una lastra ortotropa nei confronti dell'instabilità globale per $\phi \leq 1$ può essere valutata secondo le indicazioni fornite nel punto III-3.8.2, dove

$$\tau_{cr,g} = \frac{k_\tau \pi^2}{LA} \sqrt[4]{B_y B_x^3} \quad (\text{III-2.19})$$

$$k_\tau = 3.25 - 0.567\phi + 1.92\phi^2 + (1.95 + 0.1\phi + 2.75\phi^2)\eta_h \quad (\text{III-2.20})$$

$$\phi = \frac{L}{b} \sqrt[4]{\frac{B_y}{B_x}} \quad (\text{III-2.21})$$

$$\eta_h = \frac{H}{\sqrt{B_x B_y}} \quad (\text{valida per } \eta_h < 1,5) \quad (\text{III-2.22})$$

B_y , B_x e H sono riportati nella Tabella III-2.1 ed A è l'area della sezione trasversale valutata nella minima sezione per $y = \text{costante}$ ($A = Lt$ per i casi 2 e 3 nella Tabella III-2.1 e $A = L(t_1 + t_2)$ per i casi 4 e 5. Non applicabile al caso 6).

Per $\phi > 1$ nelle equazioni (III-2.19) e (III-2.21) è necessario scambiare i pedici x e y e le larghezze b ed L e utilizzare $A = b \Sigma t$.

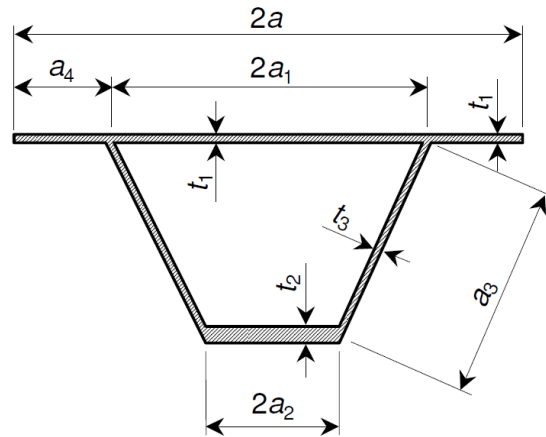


Figura III-2.4: Notazioni degli irrigidimenti sulle le sezioni.

Tabella III-2.1: Rigidezze flessionali e torsionali di lastre ortotrope.

Caso n.	Sezione trasversale	B_x (corrispondente a EI_y)	B_y (corrispondente a EI_x)	H
1		$\frac{EI_L}{2a}$	$\frac{Et^3}{12(1-\nu^2)}$	$\frac{Gt^3}{6}$
2		$\frac{EI_L}{2a}$	(III-2.10)	(III-2.11)
3		$\frac{EI_L}{2a}$	$\frac{2a}{s} \frac{Et^3}{12(1-\nu^2)}$	$\frac{2a}{s} \frac{Gt^3}{6}$
4		$\frac{EI_L}{2a}$	$\frac{Et_1 t_2 h^3}{t_1 + t_2}$	$\frac{GI_t}{2a}$
5		$\frac{EI_L}{2a}$	(III-2.16)	(III-2.18)
6		$\frac{EI_L}{2a}$	0	$\frac{GI_t}{2a}$

I_L è il momento di inerzia di un irrigidimento e della porzione di lastra adiacente (compresa in una distanza pari a $2a$ o d) in direzione longitudinale;
 I_t è la rigidezza torsionale della stessa sezione trasversale;
 s è la lunghezza dello sviluppo della greca.

III-3. ANIME DI TRAVI ALTE

III-3.1 GENERALITÀ

Una trave alta a parete piena è una trave alta prefabbricata, consistente in un'ala tesa, un'ala compressa ed un piatto d'anima. L'anima è solitamente snella e può essere irrigidita con supporti ed irrigidimenti intermedi trasversali e/o longitudinali.

Le anime delle travi alte generalmente si instabilizzano per taglio in corrispondenza di valori relativamente bassi dei carichi applicati, ma è possibile sviluppare una considerevole resistenza in campo post-critico grazie all'effetto delle bande diagonali di trazione. Le travi alte a parete piena, talvolta, presentano rinforzi trasversali d'anima sotto forma di pieghe o di irrigidimenti trasversali ravvicinati.

Le travi alte a parete piena possono essere soggette a combinazioni di momento, taglio e sforzo assiale, oltre ai carichi applicati localmente sulle ali. A causa della loro snellezza, esse possono essere soggette ad instabilità flessione-torsionale, a meno che non siano adeguatamente vincolate per tutta la loro lunghezza.

Il metodo di calcolo riportato di seguito è applicabile generalmente anche al caso di elementi laterali di travi a sezione scatolare.

Nella Tabella III-3.1 sono elencati i meccanismi di collasso ed i riferimenti alle prescrizioni fornite nel seguito per la scelta delle relazioni da adoperare per la valutazione delle resistenze.

Tabella III-3.1: Meccanismi di instabilità e relativi Paragrafi per la valutazione della resistenza.

Meccanismi di instabilità	Paragrafo
Instabilità dell'anima per tensioni di compressione	III-3.3
Instabilità per taglio	III-3.4 e III-3.8.2
Interazione tra taglio e momento flettente	III-3.6
Instabilità dell'anima per carichi concentrati sulle ali	III-3.5
Curvatura indotta dall'instabilità dell'anima	III-3.7
Instabilità torsionale dell'ala (instabilità locale)	II-1.4
Instabilità flessione-torsionale	II-5.2

III-3.2 IRRIGIDIMENTI D'ANIMA

III-3.2.1 Irrigidimenti terminali rigidi

Gli irrigidimenti terminali rigidi (vedi la Figura III-3.2) possono agire come elementi resistenti alle reazioni dei vincoli della trave. Il loro comportamento può essere assimilato a quelli di una trave corta soggetta a tensioni membranali longitudinali agenti nel piano dell'anima.

La zona terminale di una trave può essere irrigidita mediante una coppia di irrigidimenti tali che uno di essi sia posto nella sezione di estremità e che insieme formino le ali di una trave corta di lunghezza h_f (Figura III-3.2 (b)). La striscia del pannello d'anima compreso tra gli irrigidimenti forma l'anima della trave corta. In alternativa, un irrigidimento terminale può essere del tipo a sezione inserita, connessa all'estremità del pannello d'anima.

L'irrigidimento terminale deve avere un'area della sezione trasversale pari almeno a $4 h_f t_w^2 / e$, dove e è la distanza tra gli irrigidimenti con $e > 0.1 h_f$ (Figura III-3.2 (b)).

Se l'irrigidimento terminale è l'unico elemento ad offrire resistenza contro la torsione all'estremità della trave stessa, il momento d'inerzia della sezione di estremità intorno alla linea media dell'anima (I_{ep}) deve soddisfare la relazione:

$$I_{ep} \leq b_w^3 \cdot t_f \cdot R_{Ed} / (250W_{Ed}) \quad (\text{III-3.1})$$

dove

t_f è il massimo valore dello spessore dell'ala lungo la trave;

R_{Ed} è la reazione all'estremità della trave sotto i carichi di progetto;

W_{Ed} è il carico totale di progetto agente sulla campata adiacente.

III-3.2.2 Irrigidimenti di estremità non rigidi e collegamenti bullonati

Un irrigidimento di estremità non rigido può essere costituito da un singolo irrigidimento, come mostrato in Figura III-3.2 (c). La resistenza a taglio per una connessione bullonata, come mostrato in Figura III-3.2 (d), può essere assunta pari a quella di una trave con irrigidimenti di estremità non rigidi se la distanza tra i bulloni è $p < 40t_w$.

III-3.2.3 Irrigidimenti trasversali intermedi

Gli irrigidimenti intermedi che agiscono come supporti rigidi per i pannelli intermedi dell'anima devono essere sottoposti a verifiche di resistenza e rigidezza.

Gli irrigidimenti trasversali intermedi possono essere considerati flessibili quando la loro rigidezza viene considerata nella valutazione di k_τ nel punto III-3.4.3.

Gli irrigidimenti trasversali intermedi che agiscono come supporti rigidi per i pannelli d'anima devono avere un momento d'inerzia I_{st} pari almeno ad:

$$I_{st} \geq 1.5 \cdot h_w^3 \cdot t_w^3 / a^2 \quad \text{se } a/h_w < \sqrt{2} \quad (\text{III-3.2})$$

$$I_{st} \geq 0.75 \cdot h_w^3 \cdot t_w^3 \quad \text{se } a/h_w \geq \sqrt{2} \quad (\text{III-3.3})$$

La resistenza degli irrigidimenti intermedi deve essere verificata per uno sforzo assiale pari a $V_{Ed} - V_{Rd}$, dove V_{Rd} rappresenta la resistenza a taglio del pannello d'anima, fornita dalla (III-3.9)

Nel caso di azioni di taglio variabili, la verifica viene condotta per la forza di taglio ad una distanza $0.5h_w$ dall'estremità del pannello soggetto alla forza di taglio maggiore.

III-3.2.4 Irrigidimenti longitudinali

Gli irrigidimenti longitudinali possono essere sia rigidi che flessibili. In entrambi i casi, la loro rigidezza deve essere portata in conto nella determinazione della rigidezza relativa λ_w fornita dall'espressione (III-3.13).

Se il valore di λ_w è governato dal pannello elementare, allora l'irrigidimento può essere considerato rigido.

E' necessario effettuare la verifica di resistenza se gli irrigidimenti sono considerati elementi resistenti.

III-3.2.5 Saldature

Le saldature tra anima ed ala vanno progettate per uno sforzo di scorrimento V_{Ed}/h_w se V_{Ed} non eccede V_{Rd} . Per valori maggiori le saldature tra anime ed ali devono essere progettate per uno scorrimento $\eta t_w f_0 / (\sqrt{3} \cdot \gamma_{M1})$, dove η è fornito in Tabella III-3.2.

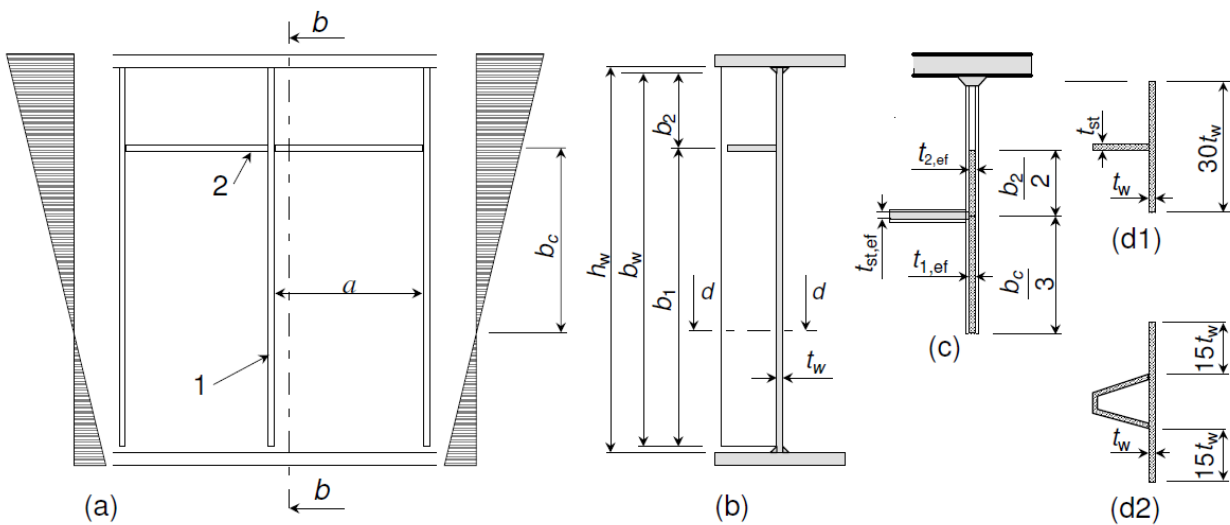
III-3.3 RESISTENZA A FLESSIONE NEL PIANO DELL'ANIMA

Nel caso in cui nell'anima della trave non siano presenti irrigidimenti la verifica di resistenza a flessione nel piano dell'anima si effettua in accordo con il Paragrafo II-3.4.

In presenza di irrigidimenti longitudinali il loro contributo può essere tenuto in conto la sezione come una sezione di classe 4.

Le proprietà della sezione trasversale efficace includendo gli irrigidimenti longitudinali devono essere valutate basandosi sulle aree efficaci degli elementi compressi e sulla loro ubicazione nella sezione trasversale efficace.

Al primo passo del procedimento di calcolo, le aree efficaci dei pannelli piani compressi disposti tra due irrigidimenti consecutivi possono essere ottenute utilizzando gli spessori efficaci, secondo le indicazioni fornite nel Paragrafo II-1.4 (Figura III-3.2).



(a) anima irrigidita, (b) sezione trasversale, (c) area efficace della colonna fittizia, (d1), (d2) sezioni trasversali della colonna fittizia per il calcolo di I_{st} , 1 irrigidimento trasversale, 2 irrigidimento longitudinale.

Figura III-3.1: Anima irrigidita di travi alte a parete piena inflesse.

L'instabilità globale della piastra, comprendendo l'instabilità degli irrigidimenti, è valutata come l'instabilità per compressione di una colonna fittizia formata dagli irrigidimenti e dalla metà delle parti adiacenti dell'anima. Se le tensioni cambiano di segno, passando da valori di compressione a valori di trazione all'interno dello stesso sub-pannello come facente parte della colonna fittizia, si assume solo un terzo della parte compressa (Figura III-3.2 (c)).

Al secondo passo del procedimento di calcolo, gli spessori efficaci delle diverse parti della sezione della colonna fittizia sono ulteriormente ridotti mediante un fattore di riduzione χ ottenuto dalla appropriata curva di instabilità delle colonne, relativamente all'instabilità fuori dal piano dell'anima della colonna fittizia intesa alla stregua di una asta semplice.

Nel calcolo del fattore di riduzione χ , il parametro di snellezza normalizzato $\bar{\lambda}$ è pari a:

$$\bar{\lambda} = \sqrt{\frac{A_{st,eff} \cdot f_0}{N_{cr}}} \quad (III-3.4)$$

dove

$A_{st,eff}$ è l'area efficace della colonna fittizia individuata al primo passo (Figura III-3.2 (c)). N_{cr} è il carico critico elastico fornito dalla seguente espressione:

$$N_{cr} = 1.05 \cdot E \frac{\sqrt{I_{st} \cdot t_w^3 \cdot b_w}}{b_1 \cdot b_2} \quad \text{se } a > a_c \quad (\text{III-3.5})$$

$$N_{cr} = \frac{\pi^2 EI_{st}}{a^2} + \frac{E \cdot t_w^3 \cdot b_w \cdot a^2}{4\pi^2 (1 - \nu^2) \cdot b_1^2 \cdot b_2^2} \quad \text{se } a \leq a_c \quad (\text{III-3.6})$$

$$a_c = 4.334 \sqrt{\frac{I_{st} \cdot b_1^2 \cdot b_2^2}{t_w^3 \cdot b_w}} \quad (\text{III-3.7})$$

dove

I_{st} è il momento di inerzia della sezione trasversale lorda della colonna fittizia intorno all'asse passante per il suo baricentro e parallelo al piano dell'anima, valutato considerando la colonna costituita dall'effettivo irrigidimento e da una parte del pannello d'anima di larghezza efficace pari a $15t_w$ da entrambi i lati dell'irrigidimento (Figura III-3.2 (d1) e (d2)).

b_1 e b_2 sono le distanze tra i bordi longitudinali e gli irrigidimenti ($b_1 + b_2 = b_w$).

a_c è la semilunghezza d'onda dell'irrigidimento per l'instabilità elastica.

Nel caso di due irrigidimenti longitudinali, entrambi compressi, i due irrigidimenti sono considerati congiuntamente con un'area efficace e un momento di inerzia pari alla somma dei valori che competono al singolo irrigidimento. L'ubicazione dell'irrigidimento risultante è fornita dalla posizione della risultante delle forze assiali agenti in ciascun irrigidimento. Se uno degli irrigidimenti è teso, il procedimento fornisce risultati a vantaggio di sicurezza.

III-3.4 RESISTENZA A TAGLIO

III-3.4.1 Generalità

In questo Paragrafo vengono fornite disposizioni per gli effetti dell'instabilità legati alle azioni di taglio, valide quando sono soddisfatti i seguenti requisiti:

- i pannelli sono rettangolari e le ali sono parallele con un angolo non maggiore di 10° ;
- gli irrigidimenti, se presenti, sono orientati in direzione longitudinale e/o trasversale;
- nel caso siano presenti piccoli fori, il loro diametro d deve soddisfare la relazione $d/h_w \leq 0.05$ dove h_w è l'ampiezza del piatto;
- membrature a sezione costante.

Un pannello d'anima sollecitato a taglio deve essere verificato nei confronti dell'instabilità utilizzando la seguente relazione:

$$\frac{V_{Ed}}{V_{Rd}} \leq 1.0 \quad (\text{III-3.8})$$

dove

V_{Ed} è il valore di progetto dello sforzo di taglio;

V_{Rd} è la resistenza a taglio di progetto (vedi i punti III-3.4.2 o III-3.4.3).

III-3.4.2 Irrigidimenti d'anima solo in corrispondenza degli appoggi

Questo Paragrafo fornisce disposizioni per gli effetti dell'instabilità a taglio nei pannelli d'anima di travi alte a parete piena con irrigidimenti disposti solo in corrispondenza degli appoggi.

I pannelli con $h_w/t_w > (2.37/\eta)\sqrt{E/f_0}$ devono essere verificati nei confronti della resistenza all'instabilità a taglio.

Per i valori di η si consulti la Tabella III-3.2, per h_w e t_w vedi la Figura III-3.2.

Per i pannelli d'anima con irrigidimenti trasversali disposti solo in corrispondenza degli appoggi, la resistenza di progetto all'instabilità per taglio V_{Rd} deve essere calcolata mediante la seguente relazione:

$$V_{Rd} = \rho_v \cdot t_w \cdot h_w \frac{f_0}{\sqrt{3} \cdot \gamma_{M1}} \quad \text{(III-3.9)}$$

dove ρ_v è un fattore per l'instabilità a taglio valutato dalla Tabella III-3.2 o dalla Figura III-3.3.

La Figura III-3.2 mostra diverse condizioni di supporto terminale per travi a sezione piena:

- a) nessun irrigidimento terminale, vedi il Paragrafo III-3.5, tipo c);
- b) irrigidimenti terminali rigidi, vedi il punto III-3.2.1. Questo caso è applicato anche per pannelli non collocati alle estremità delle travi alte a parete piena e nel caso di supporti intermedi di travi continue;
- c) irrigidimenti terminali non rigidi, vedi il Paragrafo III-3.2.2;
- d) connessioni bullonate, vedi il Paragrafo III-3.2.2, classificando l'irrigidimento come non rigido nella valutazione della resistenza.

Il parametro di snellezza λ_w in Tabella III-3.2 e Figura III-3.3 vale:

$$\lambda_w = 0.35 \frac{b_w}{t_w} \sqrt{\frac{f_0}{E}} \quad \text{(III-3.10)}$$

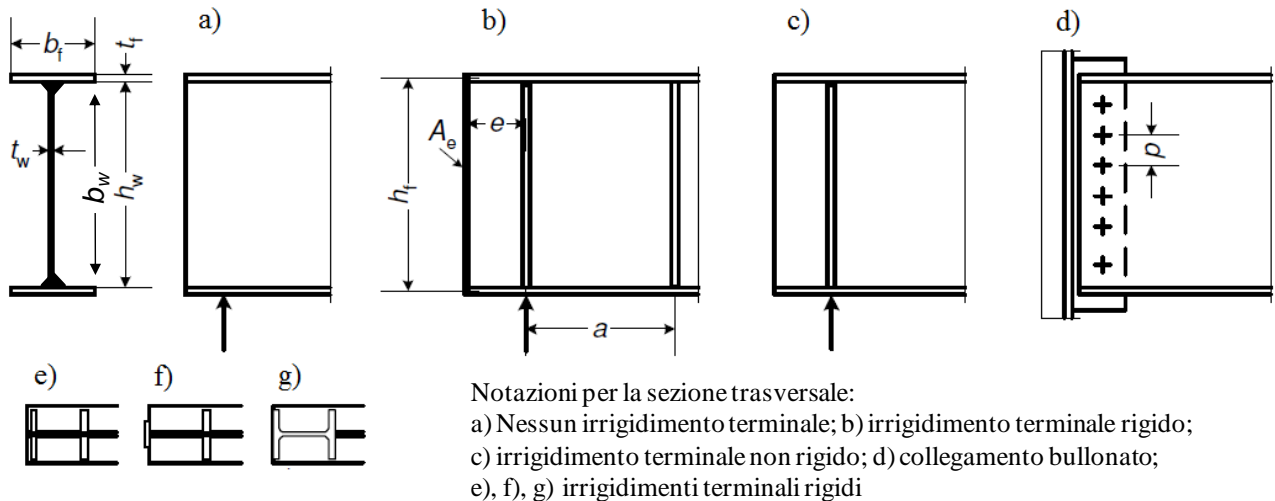
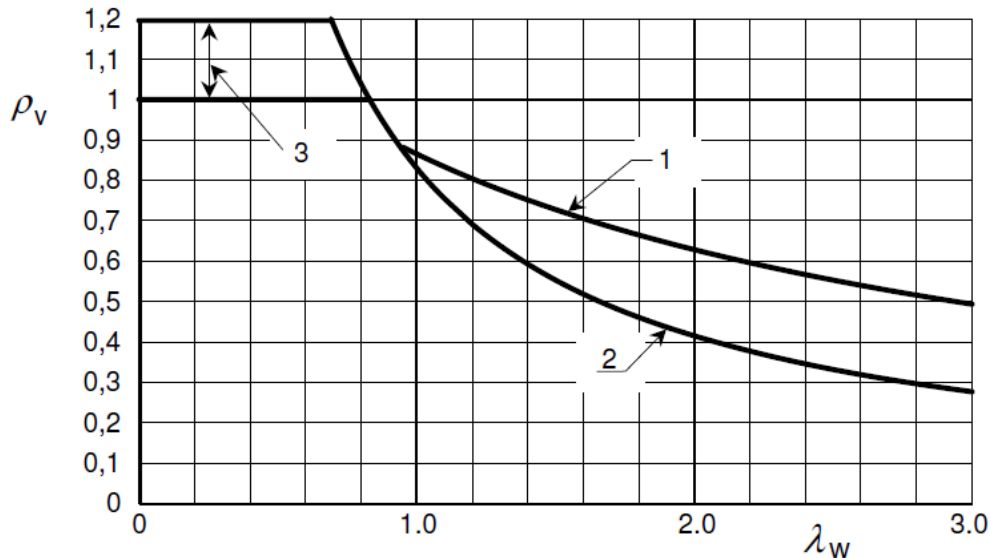


Figura III-3.2: Irrigidimenti terminali.

Tabella III-3.2: Fattore ρ_v per instabilità a taglio.

Intervalli di λ_w	Irrigidimento terminale rigido	Irrigidimento terminale non rigido
$\lambda_w \leq 0.83/\eta$	η	η
$0.83/\eta < \lambda_w \leq 0.937$	$0.83/\lambda_w$	$0.83/\lambda_w$
$0.937 \leq \lambda_w$	$2.3/(1.66 + \lambda_w)$	$0.83/\lambda_w$

$\eta = 0.7 + 0.35 f_{uw}/f_{0w}$ ma non maggiore di 1.2 dove f_{0w} è la resistenza al limite elastico e f_{uw} è la resistenza ultima del materiale costituente l'anima



1 Irrigidimento terminale rigido, 2 Irrigidimento terminale non rigido, 3 Intervallo di η

Figura III-3.3: Fattore ρ_v per instabilità a taglio.

III-3.4.3 Irrigidimenti d'anima intermedi

Questo Paragrafo fornisce indicazioni riguardo agli effetti dell'instabilità a taglio per irrigidimenti d'anima disposti in direzione longitudinale e/o trasversale.

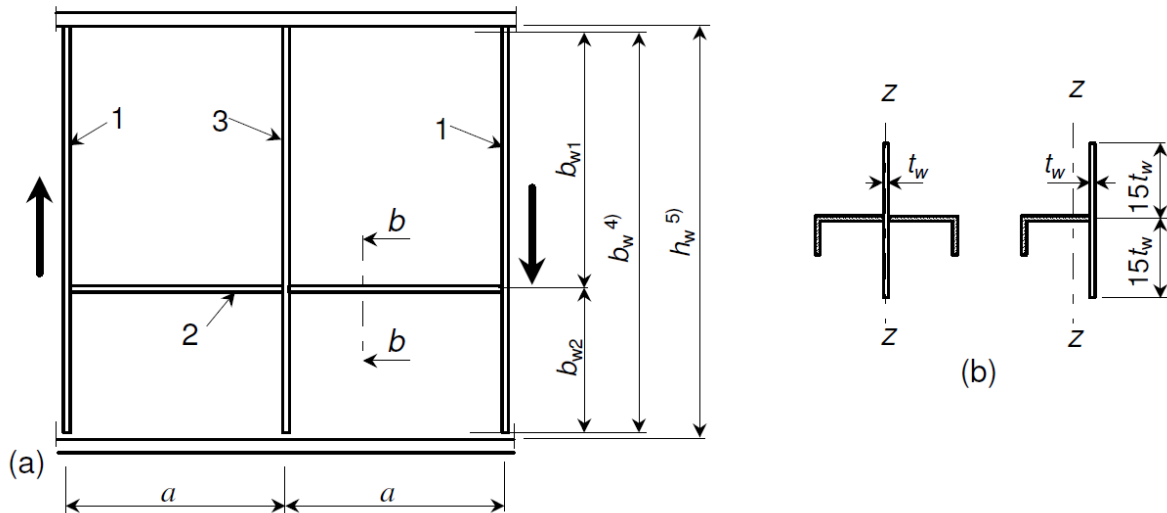
I pannelli con $h_w/t_w > (1.02/\eta) \cdot \sqrt{k_\tau E/f_0}$ devono essere verificati nei confronti della resistenza all'instabilità a taglio e devono essere muniti di irrigidimenti trasversali terminali.

Per i valori di η vedi la Tabella III-3.2, per h_w e t_w vedi la Figura III-3.4 e per k_τ vedi le espressioni (III-3.14), (III-3.15), e (III-3.17).

Per travi con irrigidimenti trasversali e longitudinali, la resistenza di progetto all'instabilità a taglio V_{Rd} è data dalla somma dei contributi $V_{w,Rd}$ dell'anima e $V_{f,Rd}$ delle ali:

$$V_{Rd} = V_{w,Rd} + V_{f,Rd} \quad (\text{III-3.11})$$

in cui $V_{w,Rd}$ include una parte degli effetti indotti dagli sforzi di trazione diagonale nell'anima ed è valutato con l'espressione (III-3.12), e $V_{f,Rd}$ è un incremento alla resistenza fornita dalle bande diagonali di trazione dovuto alla resistenza flessionale locale delle ali, valutato mediante l'espressione (III-3.19).



1 Irrigidimento trasversale rigido, 2 Irrigidimento longitudinale, 3 Irrigidimento trasversale non rigido
4 distanza tra i raccordi, 5 distanza tra le ali

Figura III-3.4: Anime con irrigidimenti trasversali e longitudinali.

Il contributo dell'anima alla resistenza di progetto a taglio viene assunto pari a:

$$V_{w,Rd} = \rho_v \cdot t_w \cdot h_w \frac{f_0}{\sqrt{3} \cdot \gamma_{M1}} \quad \text{(III-3.12)}$$

dove ρ_v è il fattore per l'instabilità a taglio, valutato dalla Tabella III-3.2 o dalla Figura III-3.3.

Il parametro di snellezza λ_w vale:

$$\lambda_w = \frac{0.81 b_w}{\sqrt{k_\tau} t_w} \sqrt{\frac{f_0}{E}} \quad \text{(III-3.13)}$$

in cui k_τ è il minimo coefficiente per stabilità a taglio del pannello d'anima.

È possibile assumere condizioni al contorno rigide se le ali e gli irrigidimenti trasversali sono rigidi (vedi il punto III-3.2.3). In tal caso il pannello d'anima risulta quindi il pannello compreso tra due irrigidimenti trasversali consecutivi.

Il momento d'inerzia degli irrigidimenti longitudinali può essere ridotto ad 1/3 del valore effettivo quando viene valutato k_τ . Tale aspetto può essere considerato valutando k_τ attraverso le Espressioni (III-3.14), (III-3.15), (III-3.16) e (III-3.17).

Per pannelli con irrigidimenti trasversali rigidi e senza irrigidimenti longitudinali o con più di due irrigidimenti longitudinali, il coefficiente di instabilità a taglio k_τ nell'Espressione (III-3.13) vale

$$k_\tau = 5.34 + 4.00(b_w / a)^2 + k_{\tau st} \quad \text{se } a/b_w \geq 1 \quad \text{(III-3.14)}$$

$$k_\tau = 4.00 + 5.34(b_w / a)^2 + k_{\tau st} \quad \text{se } a/b_w < 1 \quad \text{(III-3.15)}$$

dove

$$k_{\tau st} = 9 \cdot \left(\frac{b_w}{a}\right)^2 \cdot \left(\frac{I_{st}}{t_w^3 \cdot b_w}\right)^{3/4} \quad \text{ma non minore di} \quad \frac{2.1}{t_w} \cdot \left(\frac{I_{st}}{b_w}\right)^{1/3} \quad (\text{III-3.16})$$

in cui:

a è la distanza tra gli irrigidimenti trasversali (Figura III-3.4).

I_{st} è il momento di inerzia dell'irrigidimento longitudinale rispetto all'asse z (Figura III-3.4 (b)). Per anime con due o più irrigidimenti uguali, non necessariamente ad interasse costante, I_{st} è pari alla somma dei momenti di inerzia dei singoli irrigidimenti.

L'espressione (III-3.16) può essere anche applicata al caso di pannelli con uno o due irrigidimenti longitudinali se il rapporto $a/b_w \geq 3$. Nel caso in cui $a/b_w < 3$ il coefficiente di instabilità a taglio deve essere assunto pari a:

$$k_{\tau} = 4.1 + \frac{6.3 + 0.18 \cdot I_{st} / (t_w^3 \cdot b_w)}{a^2} + 2.2 \left(\frac{I_{st}}{t_w^3 \cdot b_w}\right)^{1/3} \quad (\text{III-3.17})$$

Per le anime con irrigidimenti longitudinali il parametro di snellezza λ_w deve essere assunto non minore di:

$$\lambda_w = \frac{0.81}{\sqrt{k_{\tau 1}}} \frac{b_{w1}}{t_w} \sqrt{\frac{f_0}{E}} \quad (\text{III-3.18})$$

dove $k_{\tau 1}$ e b_{w1} si riferiscono al sub-pannello con il più elevato valore del parametro λ_w tra tutti i sub-pannelli che compongono il pannello d'anima considerato. Per valutare $k_{\tau 1}$ è possibile utilizzare le Espressioni (III-3.14) e (III-3.15) con $k_{\tau st} = 0$.

Se la resistenza delle ali non è completamente utilizzata ai fini dell'assorbimento del momento flettente ($M_{Ed} < M_{f,Rd}$, curva (1) in Figura III-3.7) il contributo alla resistenza a taglio $V_{f,Rd}$ fornito dalle ali può essere incluso nella resistenza all'instabilità a taglio secondo la formulazione:

$$V_{f,Rd} = \frac{b_f \cdot t_f^2 \cdot f_{0f}}{c \cdot \gamma_{M1}} \left(1 - \left(\frac{M_{Ed}}{M_{f,Rd}} \right)^2 \right) \quad (\text{III-3.19})$$

in cui b_f e t_f sono assunti con riferimento all'ala che determina la minore resistenza, con b_f non maggiore di $15t_f$ per ogni lato dell'anima;

f_{0f} è il valore caratteristico della resistenza del materiale costituente l'ala;

$M_{f,Rd}$ è il momento resistente di progetto della sezione trasversale determinato considerando solo le ali efficaci;

$$c = a \left(0.08 + \frac{4.4 \cdot b_f \cdot t_f^2 \cdot f_{0f}}{t_w \cdot b_w^2 \cdot f_{0w}} \right) \quad (\text{III-3.20})$$

In presenza di uno sforzo assiale N_{Ed} , il valore di $M_{f,Rd}$ va ridotto attraverso il fattore:

$$\left(1 - \frac{N_{Ed}}{(A_{f1} + A_{f2}) \cdot f_{of} / \gamma_{M1}} \right) \quad (\text{III-3.21})$$

dove A_{f1} e A_{f2} sono rispettivamente le aree delle ali superiore ed inferiore.

Se $M_{Ed} \geq M_{f,Rd}$ allora $V_{f,Rd}=0$. Per ulteriori interazioni vedi il Paragrafo III-3.6.

III-3.5 RESISTENZA DELL'ANIMA ALLE FORZE CONCENTRATE

III-3.5.1 Concetti di base

La resistenza dell'anima di travi a sezione piena e in composizione saldata alle forze concentrate applicate in corrispondenza dell'ala può essere determinata attraverso le indicazioni riportate di seguito, a condizione che le ali siano vincolate nella direzione laterale o attraverso la propria rigidità o attraverso elementi di controvento.

Il carico concentrato può essere applicato secondo le seguenti modalità:

- carico applicato attraverso un'ala e contrastato dalle azioni taglianti resistenti nell'anima (Figura III-3.5 (a));
- carico applicato sull'ala e trasferito attraverso l'anima all'altra ala (Figura III-3.5 (b));
- carico applicato attraverso un'ala in prossimità di una estremità non irrigidita (Figura III-3.5 (c)).

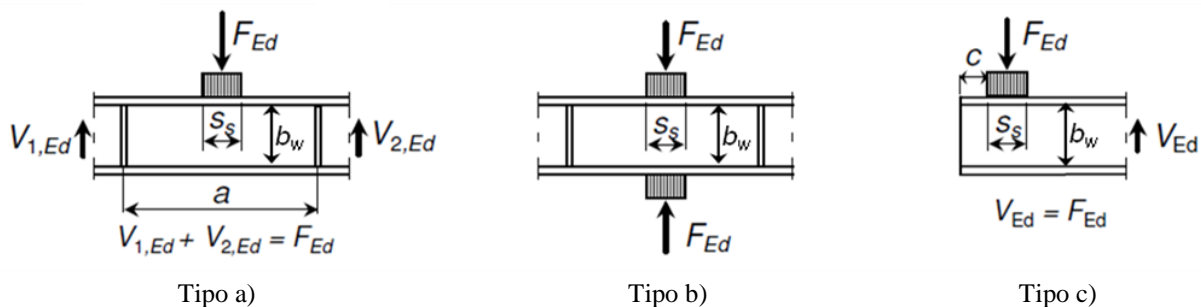


Figura III-3.5: Modalità di applicazione del carico.

Nel caso di travi a sezione scatolare con anime inclinate, la verifica di resistenza deve essere eseguita sia per l'anima che per l'ala. Le azioni interne da prendere in considerazione sono costituite dalle componenti del carico esterno rispettivamente nel piano dell'anima e nel piano dell'ala.

La resistenza dell'anima alle azioni concentrate applicate in corrispondenza dell'ala, deve essere verificata secondo la relazione:

$$\frac{F_{Ed}}{F_{Rd}} \leq 1.0 \quad (\text{III-3.22})$$

dove

F_{Ed} è l'azione concentrata di progetto;

F_{Rd} è la resistenza di progetto alle azioni concentrate, vedi il punto III-3.5.2.

L'interazione di azioni concentrate, momento flettente e sforzo normale devono essere considerate effettuando le verifiche secondo le disposizioni riportate nel punto III-3.6.2.

III-3.5.2 Resistenza di progetto

La resistenza di progetto F_{Rd} nei confronti dell'instabilità locale sotto carichi concentrati, per anime provviste o meno di irrigidimenti, viene assunta pari a:

$$F_{Rd} = L_{eff} \cdot t_w \cdot f_{0w} / \gamma_{M1} \quad (III-3.23)$$

dove

f_{0w} è il valore caratteristico della resistenza del materiale costituente l'anima;

L_{eff} è la lunghezza efficace per la resistenza ai carichi concentrati, che va assunta pari a:

$$L_{eff} = \chi_F \cdot l_y \quad (III-3.24)$$

dove l_y è la lunghezza efficace caricata (vedi il punto III-3.5.5) definita in relazione alla lunghezza del tratto di contatto rigido s_s (vedi il punto III-3.5.3), mentre χ_F è il fattore di riduzione dovuto all'instabilità locale (vedi il punto III-3.5.4).

III-3.5.3 Tratto di contatto rigido

La lunghezza s_s del tratto di contatto rigido sull'ala è la distanza sulla quale il carico applicato è effettivamente distribuito e può essere determinata supponendo la diffusione a 45° attraverso le parti solide (Figura III-3.6). Comunque, la lunghezza s_s non va assunta maggiore di b_w .

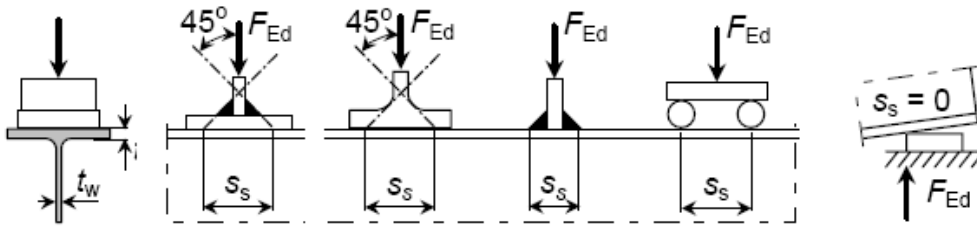


Figura III-3.6: Lunghezza del tratto di contatto rigido.

Qualora diversi carichi concentrati siano disposti a distanza ravvicinata (s_s per i carichi > della distanza tra gli stessi), la resistenza deve essere verificata sia per ciascuna singola forza che per la forza totale. In quest'ultimo caso s_s va assunto pari alla distanza tra le forze esterne.

III-3.5.4 Fattore di riduzione χ_F della resistenza

Il fattore di riduzione χ_F della resistenza è valutato mediante la seguente relazione:

$$\chi_F = \frac{0.5}{\lambda_F} \leq 1.0 \quad (III-3.25)$$

dove

$$\lambda_F = \sqrt{\frac{l_y \cdot t_w \cdot f_{0w}}{F_{cr}}} \quad (III-3.26)$$

con

$$F_{cr} = 0.9 \cdot k_F \cdot E \cdot t_w^3 / h_w \quad (\text{III-3.27})$$

dove l_y è la lunghezza efficace caricata ottenuta in accordo al punto III-3.5.5.

Per anime senza irrigidimenti longitudinali il fattore k_f va ricavato come segue (vedi la Figura III-3.5):

tipo a)

$$k_f = 6 + 2 \left(\frac{b_w}{a} \right)^2 \quad (\text{III-3.28})$$

tipo b)

$$k_f = 3.5 + 2 \left(\frac{b_w}{a} \right)^2 \quad (\text{III-3.29})$$

tipo c)

$$k_f = 2 + 6 \frac{s_s + c}{b_w} \leq 6 \quad (\text{III-3.30})$$

dove

b_w è la distanza dei raccordi tra ali ed anima;

a è l'interasse tra le nervature verticali di irrigidimento.

Per anime con irrigidimenti longitudinali il fattore k_F deve essere determinato come:

$$k_F = 6 + 2 \left(h_w / a \right)^2 + (5.44 \cdot b_1 / a - 0.21) \cdot \sqrt{\gamma_s} \quad (\text{III-3.31})$$

dove b_1 è l'ampiezza del sub-pannello caricato, assunto pari alla distanza tra l'ala caricata e l'irrigidimento;

$$\gamma_s = 10.9 \cdot I_{sl} / (h_w \cdot t_w^3) \leq 13 \cdot (a / h_w)^3 + 210 \cdot (0.3 - b_1 / h_w) \quad (\text{III-3.32})$$

dove I_{sl} è il momento d'inerzia (intorno all'asse z-z) dell'irrigidimento più vicino all'ala caricata, includendo il contributo delle parti dell'anima in accordo con la Figura III-3.4. L'equazione (III-3.32) è valida per $0.05 \leq b_1 / h_w \leq 0.3$ e modalità di applicazione del carico di tipo a) in Figura III-3.5.

III-3.5.5 Lunghezza efficace di carico

La lunghezza efficace di carico l_y è calcolata utilizzando i due parametri dimensionali m_1 e m_2 ottenuti come:

$$m_1 = \frac{f_{of} \cdot b_f}{f_{ow} \cdot t_w} \quad (\text{III-3.33})$$

$$m_2 = 0.02 \left(\frac{h_w}{t_f} \right)^2 \quad \text{se } \lambda_F > 0.5 \quad \text{altrimenti } m_2 = 0 \quad (\text{III-3.341})$$

Per le travi a sezione scatolare la b_f nell'espressione (III-3.33) è limitata a $15t_f$ su ciascun lato dell'anima.

Per le modalità di applicazione del carico a) e b) in Figura III-3.5, l_y è ottenuto attraverso la relazione:

$$l_y = s_s + 2 \cdot t_f \cdot \left(1 + \sqrt{m_1 + m_2}\right) \quad \text{ma } l_y \leq \text{distanza tra irrigidimenti trasversali adiacenti} \quad \text{(III-3.35)}$$

Per la modalità di applicazione del carico c) in Figura III-3.5, l_y è pari al minore tra i valori risultanti dalle espressioni (III-3.36) e (III-3.37). Comunque nelle espressioni (III-3.35) e (III-3.38) s_s va assunto pari a 0 se il dispositivo di carico non segue l'inclinazione dell'estremità della trave, vedi la Figura III-3.6.

$$l_y = l_e + t_f \cdot \sqrt{\frac{m_1}{2} + \left(\frac{l_e}{t_f}\right)^2 + m_2} \quad \text{(III-3.36)}$$

$$l_y = l_e + t_f \cdot \sqrt{m_1 + m_2} \quad \text{(III-3.37)}$$

dove

$$l_e = \frac{k_F \cdot E \cdot t_w^2}{2 \cdot f_{0w} \cdot h_w} \leq s_s + c \quad \text{(III-3.38)}$$

III-3.6 INTERAZIONI

III-3.6.1 Interazione tra sforzo di taglio, momento flettente e sforzo normale

Amnesso che le ali possano resistere per intero alle sollecitazioni di momento flettente e sforzo normale di progetto, la resistenza a taglio di progetto dell'anima non deve essere ridotta per tener conto di tali sollecitazioni, ad eccezione di quanto disposto nel punto III-3.4.2.

Se $M_{Ed} > M_{f,Rd}$ devono essere soddisfatte le due relazioni seguenti (corrispondenti alle curve (2) e (3) in Figura III-3.7:

$$\frac{M_{Ed} + M_{f,Rd}}{2M_{pl,Rd}} + \frac{V_{Ed}}{V_{w,Rd}} \left(1 - \frac{M_{f,Rd}}{M_{pl,Rd}}\right) \leq 1.00 \quad \text{(III-3.39)}$$

$$M_{Ed} \leq M_{c,Rd}$$

dove

$M_{c,Rd}$ è il momento resistente di progetto definito in II-3.4;

$M_{f,Rd}$ è il momento resistente di progetto della sezione trasversale determinato considerando solo le

ali e valutato come $\min\left(\frac{A_{f1} h_f f_0}{\gamma_{M1}}, \frac{A_{f2} h_f f_0}{\gamma_{M1}}\right)$;

$M_{pl,Rd}$ è il momento resistente plastico di progetto.

In presenza anche di uno sforzo assiale applicato N_{Ed} , $M_{pl,Rd}$ deve essere sostituito dal momento resistente plastico $M_{N,Rd}$ dato da:

$$M_{N,Rd} = M_{pl,Rd} \left(1 - \left(\frac{N_{Ed}}{(A_{f1} + A_{f2}) \cdot f_0 / \gamma_{M1}} \right)^2 \right) \quad (\text{III-3.40})$$

dove A_{f1} e A_{f2} sono le aree delle ali.

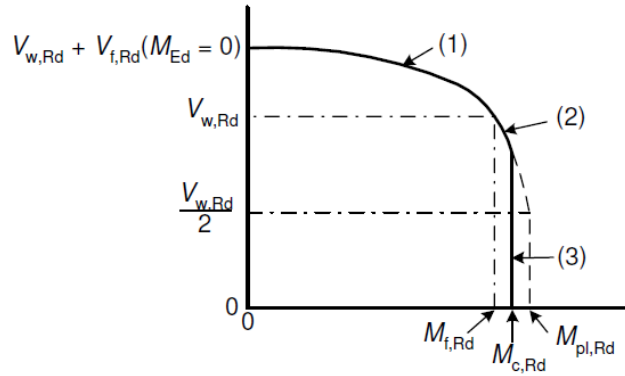


Figura III-3.7: Interazione tra la resistenza a taglio e la resistenza a flessione.

III-3.6.2 Interazione tra azioni concentrate, momento flettente e sforzo normale

Se la trave alta a parete piena è soggetta ad azioni concentrate agenti sull'ala compressa insieme a momento flettente e sforzo normale, le verifiche di resistenza vanno condotte impiegando le disposizioni contenute nei Paragrafi II-3.9 e III-3.5 e le seguenti espressioni di interazione:

$$\frac{F_{Ed}}{F_{Rd}} + 0.8 \left(\frac{M_{Ed}}{M_{c,Rd}} + \frac{N_{Ed}}{N_{c,Rd}} \right) \leq 1.4 \quad (\text{III-3.41})$$

dove

$M_{c,Rd}$ è il momento resistente di progetto fornito dalla relazione (II-3.14);

$N_{c,Rd}$ è la resistenza assiale di progetto, vedi il punto II-5.1.1.

Se l'azione concentrata agisce sull'ala tesa è necessario effettuare le verifiche secondo le disposizioni contenute nei Paragrafi III-3.5 e II-3.1.

III-3.7 INSTABILITÀ INDOTTA DALL'ALA

Per prevenire la possibilità che l'ala compressa possa instabilizzarsi nel piano dell'anima (Figura III-3.8), il rapporto b_w/t_w dell'anima deve soddisfare la seguente espressione:

$$\frac{b_w}{t_w} \leq \frac{k \cdot E}{f_{of}} \sqrt{\frac{A_w}{A_{fc}}} \quad (\text{III-3.42})$$

dove

A_w è l'area dell'anima della sezione trasversale;

A_{fc} è l'area dell'ala compressa della sezione trasversale.

Il valore del fattore k va assunto pari a:

0.3 nel caso in cui si faccia riferimento alla capacità di rotazione plastica della sezione;

0.4 nel caso in cui si utilizzi la resistenza plastica della sezione;

0.55 nel caso in cui si utilizzi la resistenza corrispondente all'attingimento del momento resistente elastico della sezione.

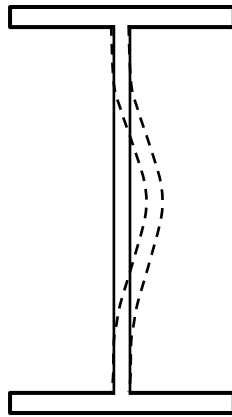


Figura III-3.8: Effetto dell'instabilità indotta dall'ala.

Qualora la trave sia curva lungo il suo profilo longitudinale, con l'ala compressa disposta sulla superficie concava, il rapporto b_w/t_w per l'anima deve soddisfare la seguente relazione:

$$\frac{b_w}{t_w} \leq \frac{kE}{f_{of}} \sqrt{\frac{A_w}{A_{fc}}} \frac{1}{\sqrt{1 + \frac{b_w E}{3rf_{of}}}} \quad (\text{III-3.43})$$

dove r è il raggio di curvatura dell'ala compressa.

Qualora la trave sia provvista di irrigidimenti trasversali d'anima, il valore limite di b_w/t_w può essere incrementato mediante il fattore $1+(b_w/a)^2$.

III-3.8 TRAVI CON ANIME CORRUGATE

Per travi alte a parete piena con anime corrugate di forma trapezoidale (Figura III-3.9), la resistenza a flessione è data nel punto III-3.8.1 e la resistenza a taglio nel punto III-3.8.2.

Per carichi trasversali, a vantaggio di sicurezza, possono essere usate le disposizioni fornite nel punto III-3.7.

III-3.8.1 Resistenza a flessione

La resistenza a flessione viene determinata attraverso le seguenti relazioni:

$$M_{y,Rd} = \min \left\{ \begin{array}{l} b_2 t_2 h_f f_{of,r} / \gamma_{M1} \\ b_1 t_1 h_f f_{of,r} / \gamma_{M1} \\ b_1 t_1 h_f \chi f_{of} / \gamma_{M1} \end{array} \right. \left. \begin{array}{l} \text{ala tesa} \\ \text{ala compressa} \\ \text{ala compressa} \end{array} \right. \quad (\text{III-3.44})$$

dove $f_{of,r} = \rho_z f_{of}$ prende in considerazione la riduzione dovuta ai momenti trasversali nelle ali;

$$\rho_z = 1 - 0.4 \sqrt{\frac{\sigma_x(M_z)}{f_{of} / \gamma_{M1}}} \quad (\text{III-3.45})$$

M_z è il momento flettente trasversale nell'ala;

χ è il fattore di riduzione per instabilità, definito al paragrafo II.5.1.

Il momento trasversale M_z è dovuto all'introduzione delle azioni di scorrimento nelle ali come indicato in Figura III-3.9 (d). Può essere calcolato come $M_z = T \cdot a_3 \cdot a_1 / (2h_w)$.

III-3.8.2 Resistenza a taglio

La forza resistente a taglio V_{Rd} è pari a:

$$V_{Rd} = \rho_c \cdot t_w \cdot h_w \frac{f_0}{\sqrt{3} \cdot \gamma_{M1}} \quad (\text{III-3.46})$$

dove ρ_c è il più piccolo tra il fattore di riduzione per instabilità locale $\rho_{c,1}$, il fattore di riduzione per instabilità globale $\rho_{c,g}$ e il fattore di riduzione che tiene conto della presenza delle zone termicamente alterate $\rho_{0,haz}$.

Il fattore di riduzione $\rho_{c,1}$ per instabilità locale è pari a:

$$\rho_{c,1} = \frac{1.15}{0.9 + \lambda_{c,1}} \leq 1.0 \quad (\text{III-3.47})$$

dove la snellezza relativa $\lambda_{c,1}$ per anime corrugate trapezoidali viene assunta pari a:

$$\lambda_{c,1} = 0.35 \frac{a_{\max}}{t_w} \sqrt{\frac{f_0}{E}} \quad (\text{III-3.48})$$

con a_{\max} massima ampiezza dei pannelli piani d'anima a_0 , a_1 o a_2 (Figura III-3.9).

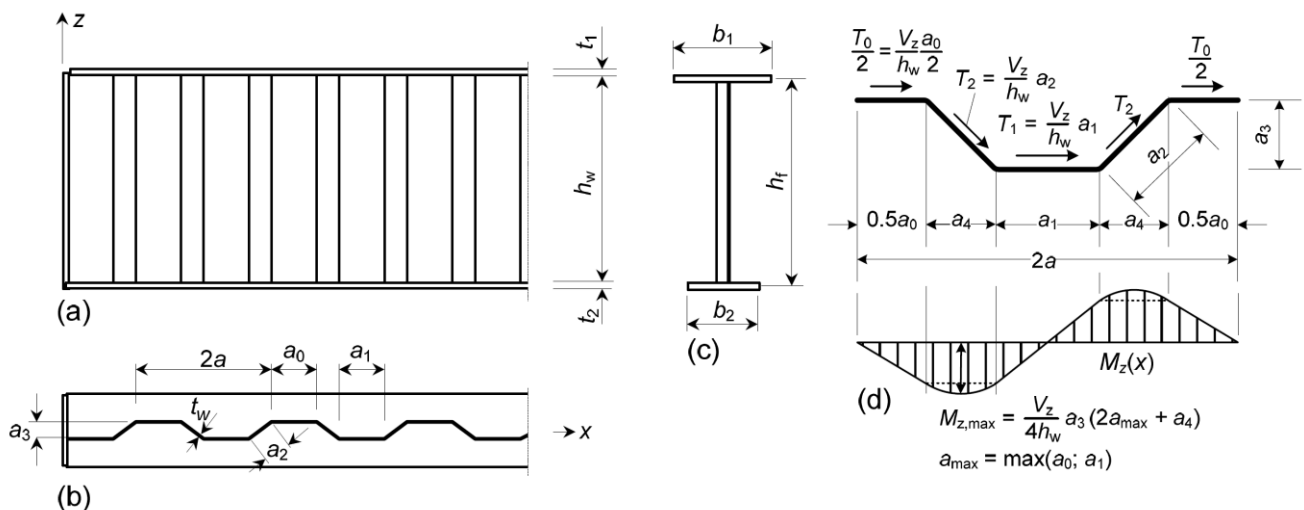


Figura III-3.9: Anima corrugata.

Il fattore di riduzione $\rho_{c,g}$ per instabilità globale viene assunto pari a:

$$\rho_{c,g} = \frac{1.5}{0.5 + \lambda_{c,g}^2} \leq 1.0 \quad (\text{III-3.49})$$

dove la snellezza relativa $\lambda_{c,g}$ viene calcolata come:

$$\lambda_{c,g} = \sqrt{\frac{f_0}{\sqrt{3} \cdot \tau_{cr,g}}} \quad (\text{III-3.50})$$

in cui il valore di $\tau_{cr,g}$ può essere valutato come:

$$\tau_{cr,g} = \frac{32.4E}{t_w \cdot h_w^2} \sqrt[4]{D_x \cdot D_z^3} \quad (\text{III-3.51})$$

dove

$$D_x = \frac{2a}{a_1 + a_2 + 2a_3} \frac{Et_w^3}{10.9};$$

$$D_z = \frac{EI_x}{2a};$$

$2a$ è la lunghezza delle pieghe (Figura III-3.9);

a_0, a_1 e a_2 sono le ampiezze dei pannelli piani d'anima (Figura III-3.9);

I_x è il momento d'inerzia di una piega di ampiezza w (Figura III-3.9).

Il fattore di riduzione $\rho_{0,haz}$ per le zone termicamente alterate è fornito nel Paragrafo I-1.5.

III-4. EFFETTO DELLO “SHEAR LAG”

III-4.1 GENERALITÀ

Gli effetti dello “shear lag” nelle ali delle membrature possono essere trascurati se $b_0 < L_e / 50$, in cui b_0 è la larghezza dell'ala libera o la semilarghezza dell'ala interna e L_e è la distanza tra i punti di momento nullo (vedi la Figura III-4.1). Per le verifiche allo stato limite ultimo, nel caso di sbalzi, zone di appoggio e zone in cui sono applicati carichi concentrati gli effetti dello “shear lag” possono essere trascurati se $b_0 < L_e / 25$. Nelle zone a momento positivo gli effetti dello “shear lag” possono essere trascurati se $b_0 < L_e / 15$.

Nel caso in cui i limiti sopra definiti non siano rispettati, gli effetti dello “shear lag” nelle ali delle membrature devono essere considerati nelle verifiche agli stati limite di servizio e di fatica utilizzando una larghezza efficace definita in accordo a quanto riportato nel punto III-4.2.1 e una distribuzione di tensione in accordo a quanto riportato nel punto III-4.2.2. Per la definizione della larghezza efficace nelle verifiche allo stato limite ultimo vedi il Paragrafo III-4.3.

Per la definizione delle tensioni in condizioni elastiche derivanti dalla presenza di carichi locali complanari agenti tra ala ed anima vedi il punto III-4.2.3.

III-4.2 LARGHEZZA EFFICACE PER “SHEAR LAG” IN CONDIZIONI ELASTICHE

III-4.2.1 Coefficiente di larghezza efficace per lo “shear lag”

La larghezza efficace b_{eff} nel caso di “shear lag” sotto condizioni elastiche, che può essere pertinente nel caso di verifiche allo stato limite di servizio, è data da:

$$b_{eff} = \beta_s b_0 \quad (\text{III-4.1})$$

dove il coefficiente β_s è dato in Tabella III-4.1.

Nel caso di campate interne adiacenti aventi luci che non differiscono per più del 50% e nel caso di sbalzi con luci non maggiori della metà della luce della campata adiacente, L_e può essere ricavata dalla Figura III-4.1. Negli altri casi L_e deve essere assunta pari alla distanza tra i punti di momento nullo.

Tabella III-4.1: Coefficiente di larghezza efficace β_s .

κ	Posizione e verifica	β_s
$\kappa < 0.02$		$\beta_s = 1.0$
$0.02 < \kappa < 0.7$	Momento positivo	$\beta_s = \beta_{s,1} = \frac{1}{1 + 6.4\kappa^2}$
	Momento negativo	$\beta_s = \beta_{s,2} = \frac{1}{1 + 6.0(\kappa - 0.0004/\kappa) + 1.6\kappa^2}$
$\kappa > 0.7$	Momento positivo	$\beta_s = \beta_{s,2} = \frac{1}{8.6\kappa}$
	Momento negativo	$\beta_s = \beta_{s,1} = \frac{1}{5.9\kappa}$
Qualsiasi	Appoggi di estremità	$\beta_{s,0} = (0.55 + 0.025/\kappa)\beta_{s,1}$ ma $\beta_{s,0} \leq \beta_{s,1}$
Qualsiasi	Sbalzo	$\beta_s \leq \beta_{s,2}$ All'appoggio e all'estremità

$$\kappa = a_0 b_0 / L_e \quad \text{con} \quad a_0 = \sqrt{1 + A_{st} / (b_0 t)}$$

In cui A_{st} è l'area di tutti gli irrigidimenti longitudinali che si trovano nella larghezza b_0 o negli altri simboli, come definiti in Figura III-4.1 e in Figura III-4.2

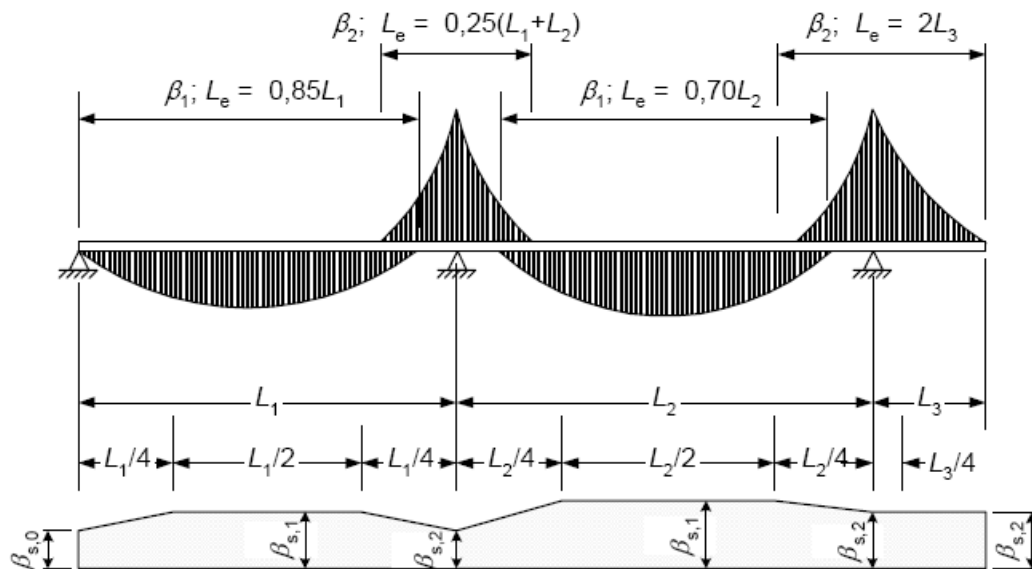
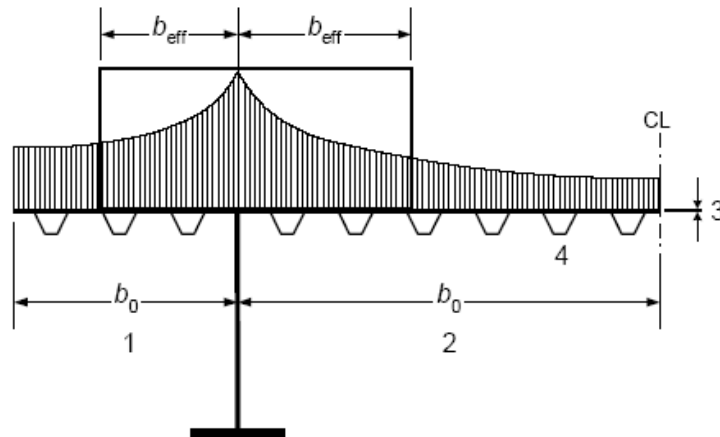


Figura III-4.1: Lunghezza efficace L_e per travi continue e variazione della larghezza efficace.



1 Per ali libere, 2 per ali interne, 3 spessore della lastra t , 4 irrigidimento con $A_{st} = \sum A_{st,i}$

Figura III-4.2: Definizione della simbologia per lo “shear lag”.

III-4.2.2 Distribuzione delle tensioni dovute allo “shear lag”

La distribuzione delle tensioni longitudinali lungo la lastra dovute allo “shear lag” è ottenuta dalla Figura III-4.3.

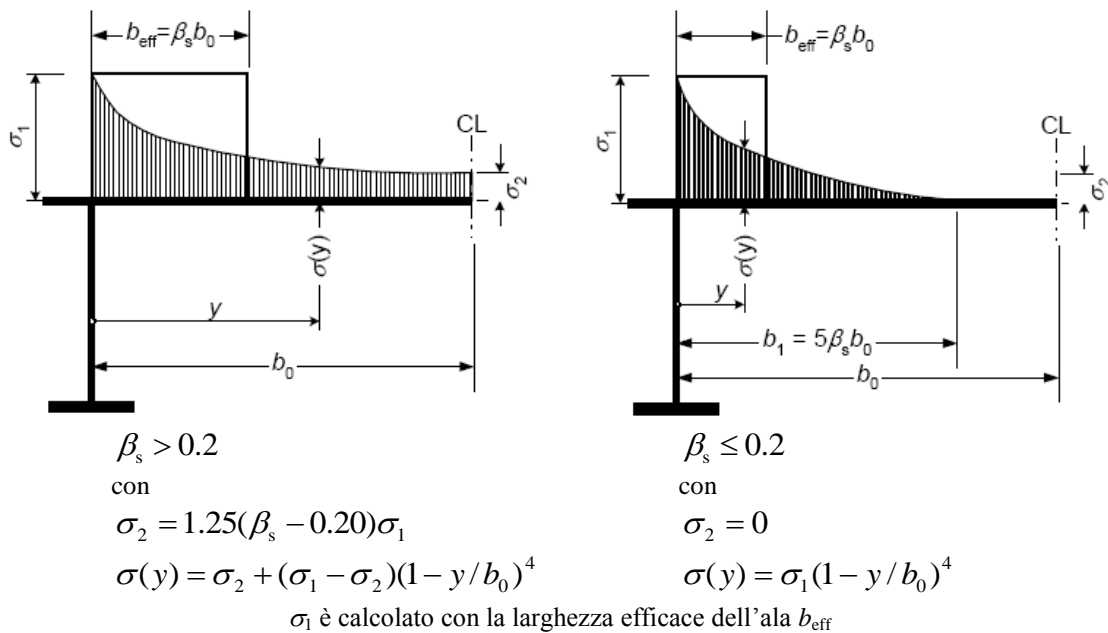


Figura III-4.3: Distribuzione delle tensioni efficaci lungo la lastra prodotta dallo “shear lag”.

III-4.2.3 Effetti dei carichi nel piano

La distribuzione delle tensioni in condizioni elastiche in una lastra irrigidita o non irrigidita prodotta dall'applicazione locale di forze complanari (vedi la Figura III-4.4) è ottenuta da:

$$\sigma_1 = \frac{F_{Ed}}{b_{eff}(t + a_{st,1})} \quad (III-4.2)$$

dove

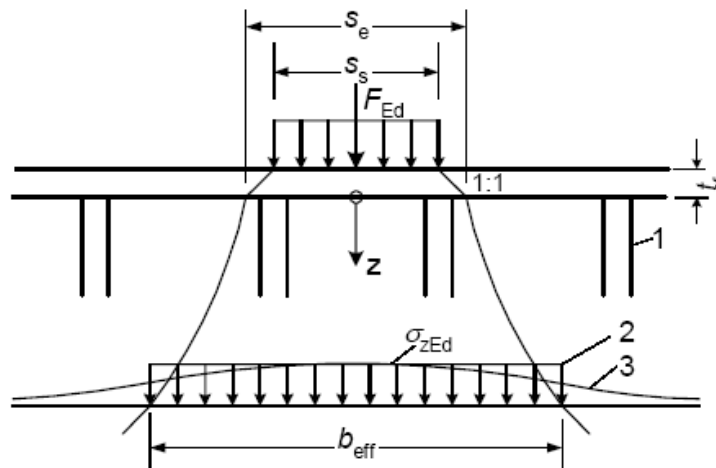
$$b_{\text{eff}} = s_e \sqrt{1 + \left(\frac{z}{s_e n} \right)^2};$$

$$n = 0.636 \sqrt{1 + \frac{0.878 a_{\text{st},1}}{t}};$$

$$s_e = s_s + 2t_f;$$

$a_{\text{st},1}$ è l'area lorda degli irrigidimenti per unità di lunghezza, pari all'area dell'irrigidimento divisa per l'interasse degli irrigidimenti.

La distribuzione delle tensioni sopra definita può essere valida anche per le verifiche a fatica.



1 irrigidimento, 2 distribuzione semplificate delle tensioni, 3 reale distribuzione delle tensioni

Figura III-4.4: Applicazione di forze complanari.

III-4.3 EFFETTI DELLO “SHEAR LAG” PER LE VERIFICHE AGLI STATI LIMITE ULTIMI

Gli effetti dello “shear lag” per le verifiche agli stati limite ultimi possono essere determinati utilizzando una delle seguenti alternative, sebbene la prima sia raccomandata:

1. valutando gli effetti dello “shear lag” in condizioni elastiche, come definito per gli stati limite di servizio e di fatica;
2. considerando l'interazione degli effetti dello “shear lag” con gli effetti geometrici dell'instabilità delle lastre;
3. valutando gli effetti dello “shear lag” in condizioni elasto-plastiche considerando deformazioni plastiche limitate.

Gli effetti geometrici dell'instabilità delle lastre sullo “shear lag” possono essere considerati riducendo prima la larghezza dell'ala adottando una larghezza efficace, come definita per gli stati limite di servizio e, successivamente, riducendo lo spessore assumendo uno spessore efficace, come definito per l'instabilità locale. In particolare, per la valutazione dello spessore efficace la snellezza β è valutata considerando la larghezza efficace ottenuta per effetto dello “shear lag”.

III-5. EFFETTO DIAFRAMMA (“STRESSED-SKIN DESIGN”)

III-5.1 GENERALITÀ

L'interazione tra membrature strutturali e pannelli di lamiera che sono progettati per agire insieme come parti di un sistema strutturale unitario possono essere ammessi secondo quanto descritto nel presente Capitolo III-5.

I diaframmi possono essere costituiti da lamiere grecate di alluminio utilizzate come copertura o come rivestimento di pareti.

Informazioni riguardanti la verifica di diaframmi ottenuti mediante assemblaggio di membrature e pannelli di lamiera possono essere ottenute dalla Pubblicazione ECCS No. 88 (1995).

III-5.2 AZIONI DIAFRAMMA

Nella progettazione in cui si tiene conto del contributo dei pannelli di lamiera (“stressed-skin design”) il contributo positivo che i diaframmi costituiti da lamiere utilizzate come coperture, solai o rivestimenti di pareti offrono alla rigidezza ed alla resistenza globale, può essere considerato in virtù della loro rigidezza e resistenza a taglio di tali diaframmi.

Coperture e solai possono essere trattati come travi alte orizzontali o sub-orizzontali in composizione saldata, che si estendono per tutta la lunghezza dell'edificio e che resistono ai carichi trasversali agenti nel piano, trasmettendoli ai telai di testata o ai telai intermedi, (vedi le Figure III-5.1 e III-5.2).

In analogia, le pareti rettangolari costituite da pannelli possono essere trattate come sistemi controventati che si comportano come pareti di taglio resistenti alle forze agenti nel loro piano

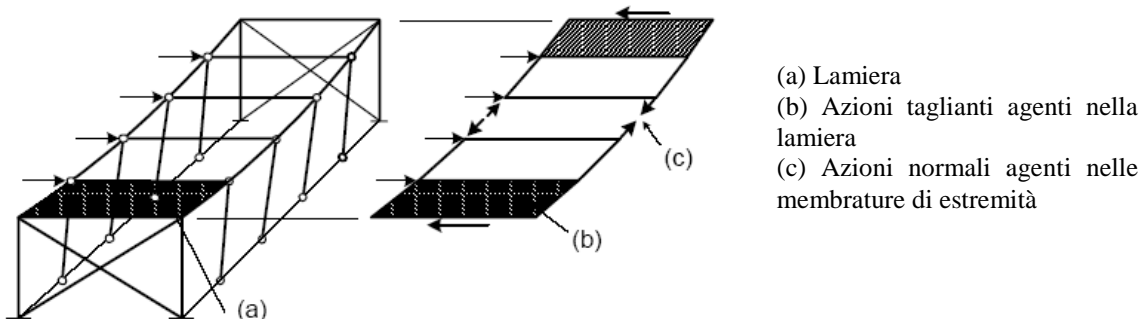


Figura III-5.1: Azione che si produce in una copertura piana in cui si tiene conto del contributo dei pannelli di lamiera.

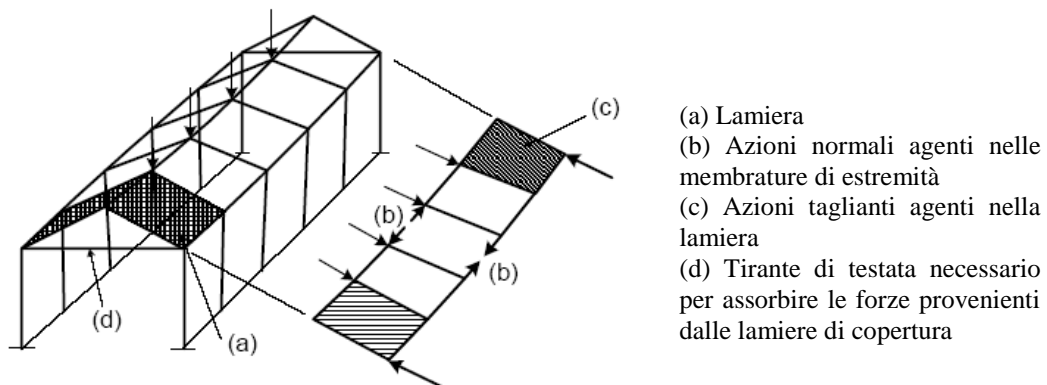


Figura III-5.2: Azione che si produce in una copertura a falde inclinate in cui si tiene conto del contributo dei pannelli di lamiera.

III-5.3 REQUISITI NECESSARI

Le metodologie di progettazione in cui si tiene conto del contributo dei pannelli di lamiera nei quali la lamiera è considerata come parte integrante della struttura possono essere utilizzate solo se sono rispettate le seguenti condizioni:

- in aggiunta allo scopo principale, l'impiego della lamiera è limitato alla formazione di diaframmi di taglio capaci di resistere a spostamenti agenti nel loro piano.
- i diaframmi hanno membrature longitudinali di estremità capaci di assorbire le forze normali derivanti dall'azione diaframma;
- le azioni diaframma agenti nel piano di una copertura o di un solaio sono trasmesse alle fondazioni attraverso telai controventati, ulteriori diaframmi progettati tenendo conto del contributo dei pannelli di lamiera, o altri sistemi resistenti alle azioni laterali.
- opportuni collegamenti strutturali sono utilizzati per collegare i pannelli di lamiera e le membrature di estremità agenti come ali e per trasmettere le azioni diaframma alle altre strutture principali;
- la lamiera è trattata come un componente strutturale che non può essere rimosso in assenza di adeguate considerazioni;
- le prescrizioni progettuali, ivi inclusi i procedimenti di calcolo e gli elaborati grafici, evidenziano che l'edificio è progettato tenendo conto del contributo dei pannelli di lamiera.

La progettazione in cui si tiene conto del contributo dei pannelli di lamiera deve essere utilizzata prevalentemente nel caso di edifici bassi, o per i solai e le facciate di edifici alti.

La progettazione in cui si tiene conto del contributo dei pannelli di lamiera deve essere utilizzata prevalentemente nel caso di carichi da vento, carichi da neve e altri carichi che sono trasferiti alla struttura mediante le stesse lamiere. Il contributo dei pannelli di lamiera può anche essere utilizzato nel caso di carichi transitori di modesta entità, come ad esempio l'incremento di carico prodotto da carri ponte o montacarichi leggeri disposti su vie di corsa. Non è possibile considerare tale contributo nel caso di carichi esterni permanenti, come ad esempio quelli derivanti dalla presenza di impianti.

III-5.4 DIAFRAMMI REALIZZATI CON LAMIERE GRECATE DI ALLUMINIO

In un diaframma realizzato con lamiere grecate di alluminio, vedi la Figura III-5.3, entrambe le estremità delle lamiere devono essere collegate alle membrature portanti attraverso viti autoperforanti, viti autofilettanti, saldature, bulloni o altri dispositivi di fissaggio tali da garantire il serraggio in condizioni di servizio e da evitare che il collasso per estrazione o per taglio preceda la rottura per tranciamento della lamiera. Se non si adottano misure specifiche per garantire che i collegamenti trasmettano efficacemente le forze assunte nella progettazione, tutti i tipi di dispositivi di collegamento devono essere fissati direttamente alle membrature portanti attraverso le lamiere, per esempio attraverso le greche delle lamiere poste a diretto contatto con le membrature.

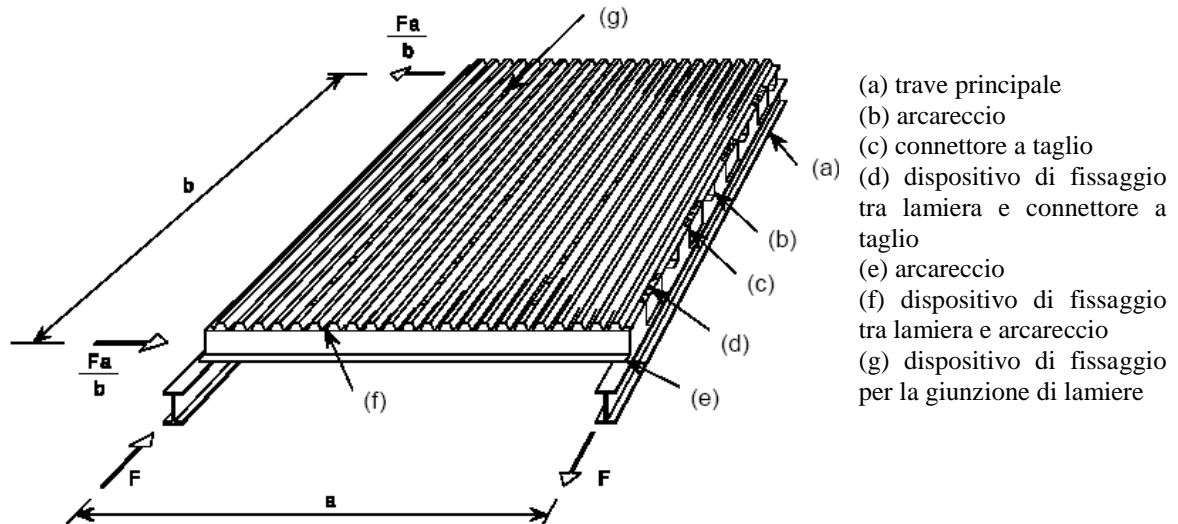


Figura III-5.3: Disposizione di un singolo pannello.

Le giunzioni tra lamiere adiacenti devono essere realizzate mediante rivetti, viti autofilettanti, saldature o altri dispositivi di fissaggio tali da garantire il serraggio in condizioni di servizio e da evitare che il collasso per estrazione o per taglio preceda la rottura per tranciamento della lamiera. L'interasse tra tali dispositivi di fissaggio non deve essere maggiore di 500 mm.

Le distanze tra tutti i dispositivi di fissaggio presenti sui bordi e sulle estremità delle lamiere deve essere tale da prevenire premature rotture per tranciamento delle lamiere.

Piccole aperture disposte casualmente, aventi superficie fino al 3% dell'area pertinente (superficie sviluppante l'azione diaframma), possono essere introdotte senza calcolo, a condizione che il numero totale di dispositivi di fissaggio non ne risulti ridotto. Aperture aventi superficie fino al 15% dell'area pertinente possono essere introdotte se giustificate da calcoli dettagliati. Le superfici contenenti aperture più grandi devono essere suddivise in superfici più piccole, ciascuna delle quali sviluppante l'azione diaframma.

Tutte le lamiere che vengono utilizzate nella progettazione in cui si tiene conto del contributo dei pannelli di lamiera devono essere preliminarmente progettate per assolvere alla loro funzione principale di elementi inflessi. Al fine di assicurare che qualsiasi degrado della capacità portante della lamiera si evidenzi in flessione prima che esso interessi la resistenza alle azioni diaframma, la tensione tangenziale prodotta dalle azioni diaframma non deve superare il valore $0.25f_0/\gamma_{M1}$.

La resistenza a taglio di un diaframma progettato tenendo conto del contributo dei pannelli di lamiera deve essere basata sulla minore tra le resistenze al tranciamento della lamiera in corrispondenza dei dispositivi di fissaggio per la giunzione delle lamiere, dei dispositivi di fissaggio tra lamiera e membrature in direzione parallela alle greche; o, per diaframmi fissati solo a membrature longitudinali di estremità, dei dispositivi di fissaggio tra lamiera e membrature longitudinali di estremità. La resistenza a taglio valutata per gli altri tipi di collasso deve eccedere questa resistenza minima rispettando le condizioni riportate di seguito:

- almeno del 40%, per il collasso dei dispositivi di fissaggio tra lamiera e arcarecchio sotto azioni combinate di taglio e vento tali da produrre reazioni di appoggio negative;
- almeno del 25%, per tutti gli altri tipi di collasso.

III-6. LASTRE CURVE (GUSCI)

III-6.1 GENERALITA'

III-6.1.1 Tipologie costruttive

Tale paragrafo è rivolto alle strutture sottili a semplice o doppia curvatura destinate alla creazione di elementi portanti di tipo tubolare-conico, di tubazioni o di contenitori adibiti allo stoccaggio di liquidi o materiali solidi alla rinfusa (serbatoi, silos, ecc.). Tali strutture vengono comunemente denominate “strutture a guscio”. Alcune possibili tipologie costruttive strutture a guscio sono rappresentate nella Figura III-6-1.

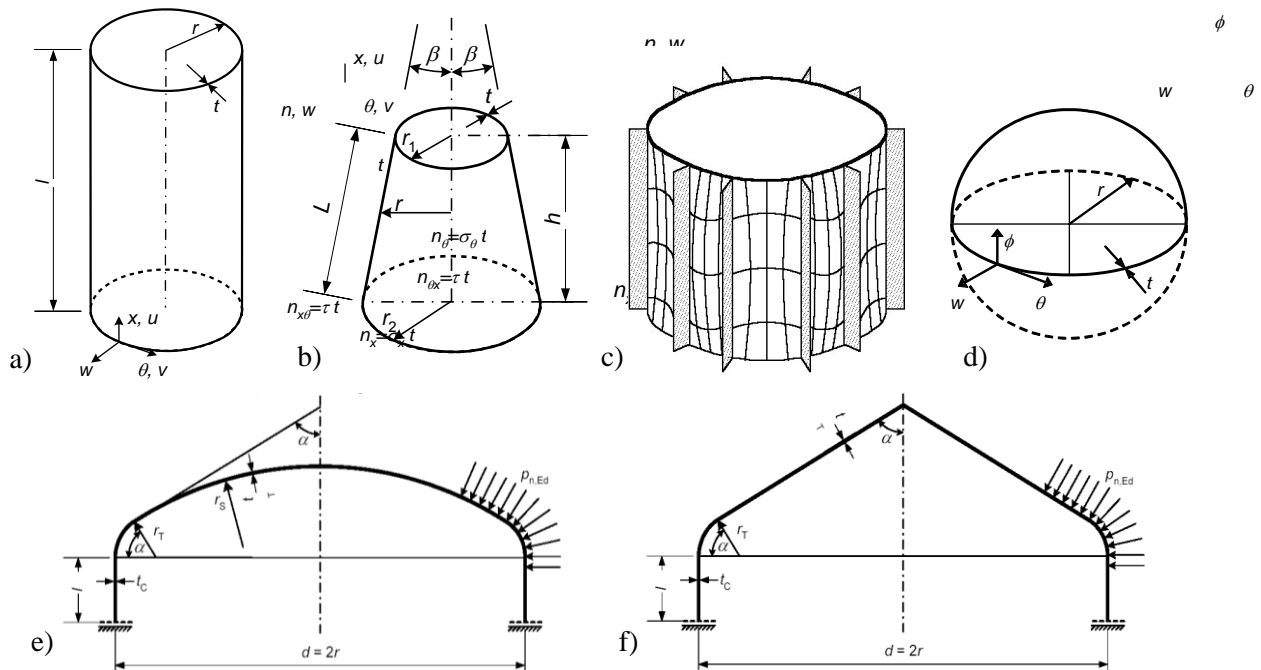


Figura III-6.1: Tipologie costruttive di strutture a guscio

Le tipologie di parete di guscio coperte dalla norma possono essere (Figura III-6.2):

- guscio realizzato con lamiera piana, denominato “isotropo”;
- guscio realizzato con pannelli collegati da giunti a sovrapposizione;
- guscio con irrigidimenti esterni;
- guscio con corrugamenti in direzione dei meridiani (verticali);
- guscio con corrugamenti in direzione circonferenziale (orizzontale).

III-6.1.2 Stati limite

Nella progettazione delle strutture a guscio assume particolare importanza la verifica dei seguenti stati limite:

LS1: Stato limite plastico

Lo stato limite plastico corrisponde alla condizione in cui la capacità della struttura di resistere alle azioni esterne viene raggiunta per attingimento della massima capacità deformativa del materiale.

La resistenza della struttura in corrispondenza dello stato limite plastico deve essere ottenuta come carico di collasso riferito ad un meccanismo basato sulla teoria dei piccoli spostamenti.

LS2: Stato limite di instabilità

Lo stato limite di instabilità corrisponde alla condizione in cui l'intera struttura o parte di essa sviluppa spostamenti significativi in direzione normale alla superficie del guscio, causati da perdita di stabilità per effetto di sforzi di membrana di compressione o tangenziali, con rischio di collasso globale.

La verifica dei diversi stati limite deve essere effettuata adoperando uno dei metodi seguenti:

- - analisi basata sul valore degli sforzi;
- - analisi mediante formule dirette di tipo standardizzato;
- - analisi numerica globale (ad esempio mediante programmi di calcolo agli elementi finiti).

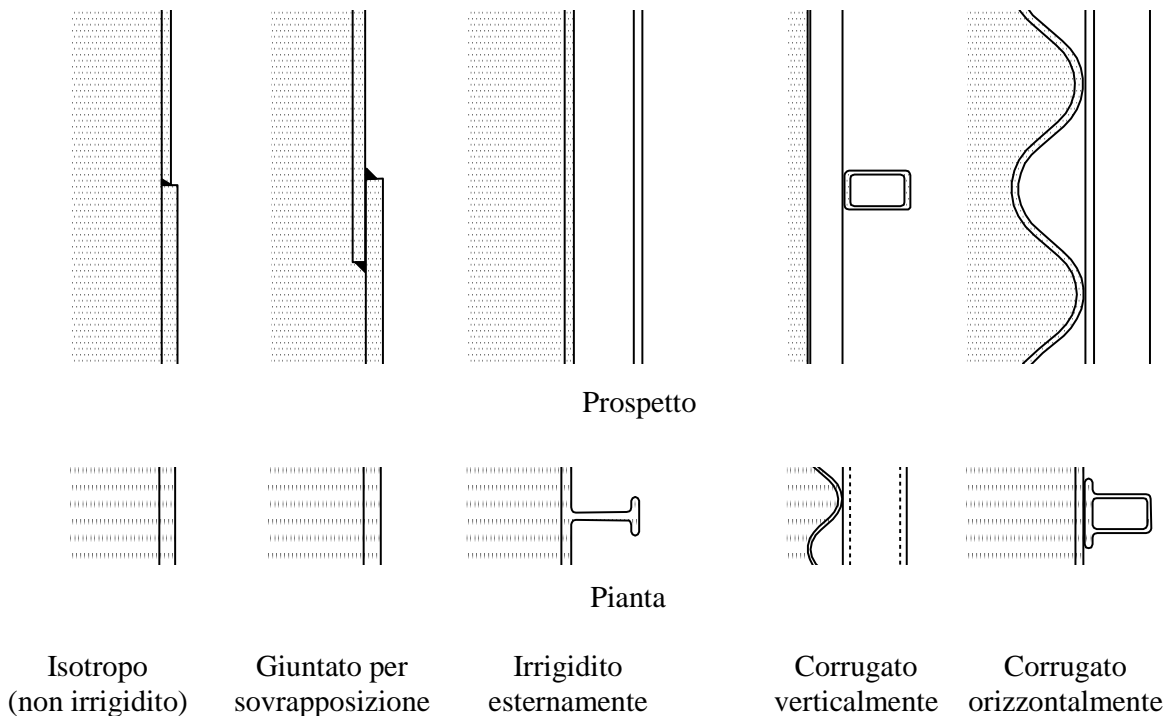


Figura III-6.2: Tipologie di guscio.

Lo spessore t del guscio deve essere assunto come definito nella Parte I. La superficie media deve essere assunta come superficie di riferimento ai fini delle analisi. Il raggio r del guscio deve essere assunto pari al raggio nominale della superficie media, misurato normalmente all'asse di rivoluzione.

Devono essere inoltre considerate le seguenti deviazioni della superficie del guscio rispetto alla forma nominale:

- difetti di circolarità;
- eccentricità (deviazioni da una superficie media continua nella direzione normale al guscio);
- difetti localizzati (deviazioni localizzate dalla superficie media nominale).

III-6.1.3 Modellazione e analisi strutturale

III-6.1.3.1 Geometria

- Il guscio deve essere rappresentato attraverso la sua superficie media.
- Il raggio di curvatura deve essere assunto pari al raggio di curvatura nominale.
- Un insieme di segmenti di guscio non deve essere suddiviso in elementi separati a meno che le condizioni di vincolo per ogni elemento non vengano assunte in modo da rappresentare cautelativamente l'interazione tra i segmenti stessi.
- Si raccomanda di introdurre nel modello un anello di base inteso a trasferire le reazioni dei vincoli alla struttura.
- Le eccentricità e le variazioni della superficie media del guscio devono essere considerate nel modello se introducono effetti flettenti significativi derivanti dal percorso eccentrico degli sforzi di membrana.
- In corrispondenza delle giunzioni tra segmenti di guscio, deve essere considerata nel modello ogni eccentricità tra le superfici medie del guscio.
- Un anello di irrigidimento deve essere considerato componente indipendente rispetto al guscio, a meno che l'interasse tra gli anelli non sia minore di $1.5\sqrt{rt}$.
- Un guscio provvisto di irrigidimenti separati deve essere considerato come guscio ortotropo se gli irrigidimenti non distano tra loro più di $5\sqrt{rt}$.
- Un guscio realizzato con lamiera ondulata (in direzione assiale o circonferenziale) deve essere trattato come ortotropo se la lunghezza d'onda delle ondulazioni è inferiore a $5\sqrt{rt}$ (vedi III-6.4.4).
- Un foro nel guscio può essere trascurato nella modellazione del guscio se la sua dimensione maggiore è minore di $0.5\sqrt{rt}$.

III-6.1.3.2 Condizioni di vincolo

Per le verifiche ai diversi stati limite devono essere adottate appropriate condizioni di vincolo secondo quanto indicato in Tabella III-6.1. I vincoli alla rotazione posti alle estremità del guscio possono essere trascurati nella modellazione per lo stato limite plastico. Per gusci di lunghezza ridotta i vincoli alla rotazione devono essere portati in conto ai fini delle verifiche di stabilità (vedi paragrafo III-6.4). Devono essere inoltre verificate le condizioni di vincolo indotte dagli appoggi per assicurarsi che non diano luogo ad eccessive disuniformità degli sforzi nel guscio e che non introducano eccentricità indesiderate rispetto alla superficie media.

Tabella III-6.1: Condizioni di vincolo per i gusci.

Codice condizioni di vincolo	Denominazione	Descrizione			Spostamenti normali	Spostamenti verticali	rotazione in direzione meridiana
		Direzione Radiale	Direzione meridiana	Rotazione			
BC1r	Incastrato	bloccato	bloccato	bloccato	$w = 0$	$u = 0$	$\beta_\phi = 0$
BC1f		bloccato	bloccato	libero	$w = 0$	$u = 0$	$\beta_\phi \neq 0$
BC2r		bloccato	libero	bloccato	$w = 0$	$u \neq 0$	$\beta_\phi = 0$
BC2f	Incernierato	bloccato	libero	libero	$w = 0$	$u \neq 0$	$\beta_\phi \neq 0$
BC3	Estremo libero	libero	libero	libero	$w \neq 0$	$u \neq 0$	$\beta_\phi \neq 0$

Nota: Non sono necessarie condizioni al contorno separate per lo spostamento circonferenziale v essendo questo strettamente legato allo spostamento w normale alla superficie.

III-6.1.3.3 Tipi di Analisi

Nelle strutture a guscio, a seconda dello stato limite in esame e delle condizioni al contorno, occorre utilizzare uno dei seguenti tipi di analisi:

- **Analisi globale (GA)**
Analisi che riguarda la struttura completa, in luogo dei singoli elementi strutturali trattati separatamente.
- **Analisi basata sulla teoria della membrana (MTA)**
Analisi di strutture o elementi sottili di strutture a guscio sottoposti a carichi distribuiti, basata unicamente sul rispetto di condizioni di equilibrio tra sforzi interni di membrana e carichi esterni.
- **Analisi elastica lineare (LA)**
Analisi che studia il comportamento della strutture sulla base della teoria della flessione, con riferimento alla geometria perfetta della superficie media del guscio.
- **Analisi elastico lineare biforcative (LBA)** (analisi agli autovalori)
Analisi che determina gli autovalori corrispondenti alla biforcazione elastica della struttura sulla base della teoria della flessione per piccoli spostamenti, con riferimento alla geometria perfetta della superficie media del guscio.
- **Analisi elastica con geometria non lineare (GNA)**
Analisi basata sulla teoria della flessione applicata alla struttura priva di imperfezioni, in cui viene utilizzata una legge elastica lineare per il materiale, ma considerando gli effetti del secondo ordine per gli spostamenti.
- **Analisi con materiale non lineare (MNA)**
Analisi della struttura basata sulla teoria della flessione applicata alla struttura priva di imperfezioni, assumendo l'ipotesi di piccoli spostamenti come nella (LA), ma adottando una legge non lineare per il materiale.
- **Analisi con geometria e materiale non lineare (GMNA)**
Analisi del guscio basata sulla teoria della flessione applicata alla struttura priva di imperfezioni, nell'ipotesi di grandi spostamenti (approccio al secondo ordine) e materiale con legge elasto-plastica.
- **Analisi con geometria non lineare ed inclusione delle imperfezioni (GNIA)**
Analisi del guscio equivalente alla (GNA) ma che tiene conto anche delle imperfezioni geometriche.
- **Analisi con geometria e materiale non lineare ed inclusione delle imperfezioni (GMNIA)**
Analisi del guscio equivalente alla (GMNA) ma che tiene conto anche delle imperfezioni geometriche.

Nella Tabella III-6.2 sono riepilogati i tipi di analisi sopra citati, indicando per ciascuno di essi la teoria, la legge del materiale e la geometria assunte ai fini dell'analisi.

Tabella III-6.2: Tipi di analisi per strutture a guscio.

TIPO DI ANALISI		TEORIA DEL GUSCIO	LEGGE DEL MATERIALE	GEOMETRIA
Analisi basata sulla teoria di membrana	MTA	Equilibrio di membrana	Non applicabile	Perfetta
Analisi elastico lineare	LA	Flessione lineare	Lineare	Perfetta
Analisi biforcata elastica	LBA	Flessione lineare	Lineare	Perfetta
Analisi elastica con geometria non lineare	GNA	Non-lineare	Lineare	Perfetta
Analisi con materiale non lineare	MNA	Lineare	Non-lineare	Perfetta
Analisi con materiale e geometria non lineare	GMNA	Non-lineare	Non-lineare	Perfetta
Analisi elastica con geometria non lineare e inclusione delle imperfezioni	GNIA	Non-lineare	Lineare	Imperfetta
Analisi con geometria e materiale non lineare e inclusione delle imperfezioni	GMNIA	Non-lineare	Non-lineare	Imperfetta

III-6.2 TOLLERANZE GEOMETRICHE

III-6.2.1 Generalità

I limiti di tolleranza geometrica definiti in questo paragrafo assumono particolare importanza nel caso delle verifiche dello stato limite di instabilità (LS2), a causa della forte sensibilità delle strutture a guscio alle imperfezioni geometriche. Le tolleranze geometriche fornite nel seguito sono quelle ritenute capaci di avere un impatto significativo sulla sicurezza della struttura.

Ogni tipo di imperfezione va classificato separatamente. Ciascuno dei diversi tipi di tolleranza deve essere trattato indipendentemente dagli altri, senza considerare alcuna mutua interazione. Il progetto della struttura è governato dalla classe di qualità inferiore.

La valutazione delle imperfezioni geometriche deve essere condotta attraverso verifiche a campione condotte sulla struttura caricata dal solo peso proprio e, se possibile, con le reali condizioni di vincolo. Se la misura delle imperfezioni geometriche non soddisfa le tolleranze geometriche definite ai punti seguenti, ogni possibile correzione, ad esempio mediante trazionamento, deve essere valutata e decisa caso per caso, tenendo conto che tali procedure possono indurre tensioni residue aggiuntive.

III-6.2.2 Tolleranze sui difetti di circolarità

In caso di gusci circolari chiusi, i difetti di circolarità devono essere valutati attraverso il parametro U_r (vedi Figura III-6.3) dato da:

$$U_r = \frac{d_{\max} - d_{\min}}{d_{\text{nom}}} \quad (\text{III-6.1})$$

dove

d_{\max} è il massimo diametro misurato interno;

d_{\min} è il minimo diametro misurato interno;
 d_{nom} è il diametro nominale interno.

Il diametro misurato interno va assunto come la più grande distanza misurata da un dato punto ad un qualsiasi altro punto situato sulla stessa coordinata assiale. Allo scopo di valutare in maniera accurata i valori minimi e massimi si raccomanda di misurare un appropriato numero di diametri.

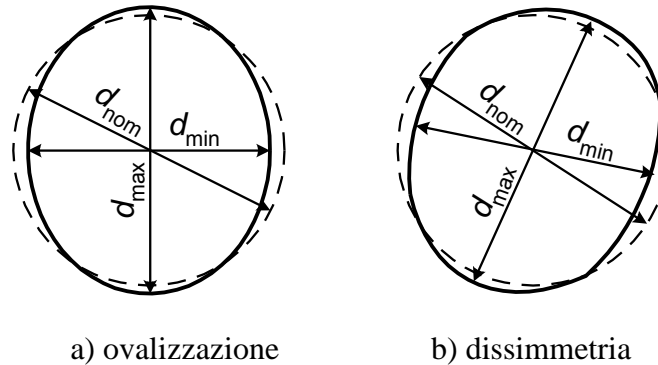


Figura III-6.3: Misura dei diametri per la valutazione dei difetti di circolarità.

Il parametro di fuori-circolarità U_r deve soddisfare la condizione:

$$U_r \leq U_{r,\max} \quad (\text{III-6.2})$$

dove $U_{r,\max}$ è il valore di riferimento del parametro di fuori-circolarità massimo per la corrispondente classe di qualità. I valori di $U_{r,\max}$ raccomandati sono forniti in Tabella III-6.3.

Tabella III-6.3: Tabella dei valori del parametro di fuori circolarità $U_{r,\max}$.

Classe di qualità	Intervallo diametri		
	$d \leq 0.5 \text{ m}$	$0.5 \text{ m} < d < 1.25 \text{ m}$	$1.25 \text{ m} \geq d$
Classe 1	0.030	$0.015 + 0.0200(1.25 - d)$	0.015
Classe 2	0.020	$0.010 + 0.0133(1.25 - d)$	0.010
Classe 3	0.014	$0.007 + 0.0090(1.25 - d)$	0.007
Classe 4	0.010	$0.005 + 0.0067(1.25 - d)$	0.005

III-6.2.3 Tolleranza sull'eccentricità accidentale

In corrispondenza dei giunti lungo le pareti del guscio perpendicolari a forze di compressione, deve essere considerata un'eccentricità accidentale valutata come differenza tra l'eccentricità totale misurabile e_{tot} e lo sfalsamento previsto e_{int} in corrispondenza della variazione di spessore:

$$e_a = e_{\text{tot}} - e_{\text{int}} \quad (\text{III-6.3})$$

dove

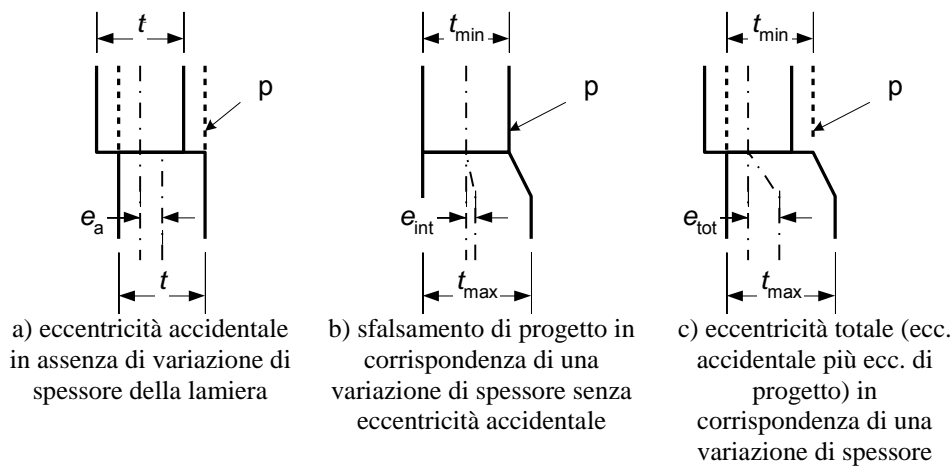
e_a è l'eccentricità accidentale fra le superfici medie delle lamiere collegate (vedi Figura III-6.4a);
 e_{int} è lo sfalsamento di progetto fra le superfici medie delle lamiere collegate (vedi Figura III-6.4b).
 e_{tot} è l'eccentricità totale tra le superfici medie delle lamiere collegate (vedi Figura III-6.4c).

L'eccentricità accidentale e_a deve essere inferiore alla massima eccentricità compatibile con la corrispondente classe di qualità. I valori raccomandati sono forniti nella Tabella III-6.4.

L'eccentricità accidentale e_a serve per valutare il parametro di eccentricità accidentale U_e dato da:

$$U_e = \frac{e_a}{t_{ave}} \quad (III-6.4)$$

dove t_{ave} è lo spessore medio delle lamiere in corrispondenza del giunto.



Legenda: p = geometria ideale del giunto

Figura III-6.4: Eccentricità accidentale e sfalsamento previsto in corrispondenza di un giunto.

Il parametro di eccentricità accidentale U_e deve soddisfare la condizione:

$$U_e \leq U_{e,max} \quad (III-6.5)$$

dove $U_{e,max}$ è il parametro di eccentricità accidentale massimo per la corrispondente classe di qualità.

Tabella III-6.4: Valori della massima eccentricità accidentale concessa.

Classe di qualità	Valore di $U_{e,max}$	Massima eccentricità consentita
Classe 1	0.30	$e_a \leq 4 \text{ mm}$
Classe 2	0.20	$e_a \leq 3 \text{ mm}$
Classe 3	0.14	$e_a \leq 2 \text{ mm}$
Classe 4	0.10	$e_a \leq 1 \text{ mm}$

III-6.2.4 Tolleranze sulle imperfezioni della parete del guscio

Per la misura delle imperfezioni della parete del guscio è da prevedere l'impiego di una dima, sia in direzione assiale che circonferenziale (Figura III-6.5). Dal punto di vista della resistenza

all'instabilità assumono particolare importanza le imperfezioni dirette verso l'interno (rientranze). La dima da adoperarsi in direzione assiale deve essere diritta, mentre quella in direzione circonferenziale deve avere una curvatura uguale al raggio nominale della superficie media del guscio.

La profondità Δw_0 delle rientranze iniziali della parete del guscio deve essere misurata usando dime aventi lunghezza l_g in accordo con la Tabella III-6.5. La profondità delle rientranze iniziali deve essere valutata attraverso i parametri $U_{0,x}$, $U_{0,\theta}$ e $U_{0,w}$ dati da:

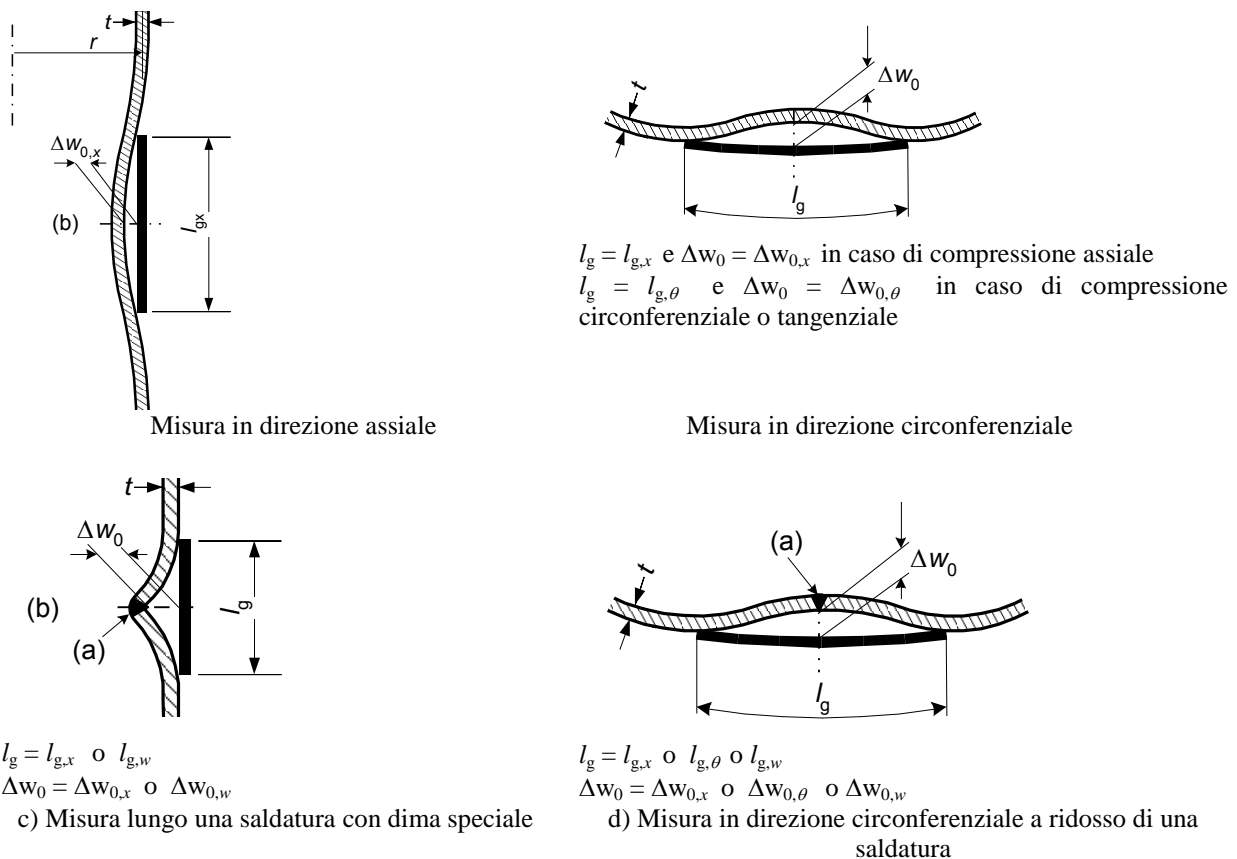
$$U_{0,x} = \Delta w_{0,x} / l_{g,x} \quad U_{0,\theta} = \Delta w_{0,\theta} / l_{g,\theta} \quad U_{0,w} = \Delta w_{0,w} / l_{g,w} \quad (\text{III-6.6})$$

Il valore dei parametri $U_{0,x}$, $U_{0,\theta}$ e $U_{0,w}$ deve soddisfare le condizioni:

$$U_{0,x} \leq U_{0,\max} \quad U_{0,\theta} \leq U_{0,\max} \quad U_{0,w} \leq U_{0,\max} \quad (\text{III-6.7})$$

dove $U_{0,\max}$ è il parametro di riferimento relativo alla rientranza della parete del guscio per la classe di qualità prescelta. I valori raccomandati sono forniti in Tabella III-6.6.

Se il guscio è sostenuto in maniera continua da un'altra struttura (ad esempio una fondazione), la sua deviazione dalla perfetta planeità in corrispondenza dell'interfaccia con il guscio non deve superare la pendenza in direzione circonferenziale $\beta_\theta = 0.1\%$.



Legenda: (a) saldatura, (b) rientranza della parete

Figura III-6.5: Misura della profondità Δw_0 delle imperfezioni iniziali della parete del guscio.

Tabella III-6.5: Misura della profondità Δw_0 delle rientranza iniziali della parete del guscio.

Carico	Direzione	Lunghezza della dima
Compressione assiale	Assiale e circonferenziale, anche a ridosso delle saldature	$l_{g,x} = 4\sqrt{rt}$
Compressione circonferenziale o tangenziale	circonferenziale	$l_{g,\theta} = 2.3(l^2rt)^{0.25}$ con $l_{g,\theta} \leq r$ dove l è la lunghezza del segmento di guscio in direzione assiale
Qualunque carico che provochi compressione	A ridosso delle saldature, in direzione assiale e circonferenziale	$l_{g,w} = 25t$ o $l_{g,w} = 25t_{\min}$, con $l_{g,w} \leq 500$ mm dove t_{\min} è lo spessore della piastra più sottile in corrispondenza della saldatura

Tabella III-6.6: Valori del parametro di riferimento relativo alla rientranza della parete del guscio

$U_{0,\max}$.

Classe di qualità	Valore di $U_{0,\max}$ in relazione alle condizioni di vincolo	
	BC1r, BC2r	BC1f, BC2f
Classe 1	0.016	
Classe 2	0.010	
Classe 3	0.006	
Classe 4	$\frac{1}{f_0} \left(2.25\sqrt{\frac{t}{r}} + 0.01\sqrt{\frac{r}{t}} \right)$ (f_0 in N/mm ²)	$\frac{1}{f_0} \left(5\sqrt{\frac{t}{r}} + 0.02\sqrt{\frac{r}{t}} \right)$ (f_0 in N/mm ²)

III-6.3 METODOLOGIE DI VERIFICA

III-6.3.1 Stato Limite Plastico (LS1)

III-6.3.1.1 Valori degli sforzi di progetto

In ogni punto della struttura il valore di progetto dello sforzo $\sigma_{eq,Ed}$ deve essere assunto pari alla più grande delle tensioni principali determinata sulla base di una configurazione equilibrata tra i carichi di progetto e le caratteristiche della sollecitazione interna. La tensione principale deve essere assunta pari al massimo valore degli sforzi necessari ad equilibrare i carichi esterni in corrispondenza di un punto o di una linea lungo la struttura del guscio.

Se viene condotta un'analisi di membrana (MTA), il campo bidimensionale di risultanti di sforzo $n_{x,Ed}$, $n_{\theta,Ed}$, $n_{x\theta,Ed}$, deve essere rappresentato dallo sforzo equivalente di progetto $\sigma_{eq,Ed}$ dato da:

$$\sigma_{eq,Ed} = \frac{1}{t} \sqrt{n_{x,Ed}^2 + n_{\theta,Ed}^2 - n_{x,Ed}n_{\theta,Ed} + 3n_{x\theta,Ed}^2} \quad (III-6.8)$$

Se viene condotta un'analisi lineare (LA) o un'analisi con non-linearità geometrica (GNA) il campo bidimensionale delle risultanti delle tensioni principali deve essere rappresentato dallo sforzo equivalente di progetto alla von Mises dato da:

$$\sigma_{\text{eq,Ed}} = \sqrt{\sigma_{x,\text{Ed}}^2 + \sigma_{\theta,\text{Ed}}^2 - \sigma_{x,\text{Ed}}\sigma_{\theta,\text{Ed}} + 3(\tau_{x\theta,\text{Ed}}^2 + \tau_{xm,\text{Ed}}^2 + \tau_{\theta n,\text{Ed}}^2)} \quad (\text{III-6.9})$$

in cui:

$$\sigma_{x,\text{Ed}} = \frac{1}{\eta} \left(\frac{n_{x,\text{Ed}}}{t} \pm \frac{m_{x,\text{Ed}}}{t^2/4} \right), \quad \sigma_{\theta,\text{Ed}} = \frac{1}{\eta} \left(\frac{n_{\theta,\text{Ed}}}{t} \pm \frac{m_{\theta,\text{Ed}}}{t^2/4} \right) \quad (\text{III-6.10})$$

$$\tau_{x\theta,\text{Ed}} = \frac{1}{\eta} \left(\frac{n_{x\theta,\text{Ed}}}{t} \pm \frac{m_{x\theta,\text{Ed}}}{t^2/4} \right), \quad \tau_{xm,\text{Ed}} = \frac{q_{xm,\text{Ed}}}{t}, \quad \tau_{\theta n,\text{Ed}} = \frac{q_{\theta n,\text{Ed}}}{t} \quad (\text{III-6.11})$$

dove η è un fattore di correzione dovuto al comportamento inelastico del materiale e dipendente dalle caratteristiche di incrudimento e di duttilità della lega. Il fattore η può essere valutato come da Paragrafo II-4.7 in funzione del tipo di lega per un fattore di forma geometrico $\alpha_0=1.5$. I valori di $\tau_{xn,\text{Ed}}$ e $\sigma_{xn,\text{Ed}}$ sono di solito molto piccoli e non incidono sulla resistenza plastica, per cui possono essere generalmente trascurati.

III-6.3.1.2 Valori delle resistenze di progetto

La resistenza equivalente alla von Mises deve essere calcolata come:

$$f_{\text{eq,Rd}} = \frac{f_0}{\gamma_{M1}} \quad \text{in sezioni senza HAZ} \quad (\text{III-6.12})$$

$$f_{\text{eq,Rd}} = \min \left(\frac{\rho_{u,\text{haz}} f_u}{\gamma_{M2}}, \frac{f_0}{\gamma_{M1}} \right) \quad \text{in sezioni con HAZ}$$

dove

f_0 è il valore caratteristico della tensione convenzionale di snervamento allo 0.2%;

f_u è il valore caratteristico della tensione di rottura a trazione fornito nella Parte I;

$\rho_{u,\text{haz}}$ è il rapporto tra la resistenza ultima della HAZ e la resistenza ultima a trazione del materiale base (vedi paragrafo I-1.5);

III-6.3.1.3 Procedura di verifica

Per ogni segmento di guscio della struttura soggetto ad una determinata condizione di carico, il più alto sforzo di membrana alla Von Mises $\sigma_{\text{eq,Ed}}$ determinato come effetto del valore di progetto delle azioni F_{Ed} deve essere limitato dalla resistenza secondo la:

$$\sigma_{\text{eq,Ed}} \leq f_{\text{eq,Rd}} \quad (\text{III-6.13})$$

Il valore dell'azione di progetto F_{Ed} non deve superare la resistenza al carico F_{Rd} basata sullo sforzo limite di progetto f_0/γ_{M1} .

III-6.3.1.4 Progettazione mediante analisi numerica globale

La resistenza di progetto allo stato limite plastico deve essere determinata in termini del fattore di carico R applicato ai valori di progetto della combinazione di azioni per il caso di carico in esame.

In una analisi con materiale a comportamento elasto-plastico (MNA) o con materiale e geometria non lineare (GMNA) basata sulla resistenza limite di progetto f_0/γ_{M1} , la struttura deve essere soggetta al valore di progetto dei carichi, progressivamente incrementato in ragione del fattore di carico R fino al raggiungimento della condizione di plasticizzazione.

Se viene condotta un'analisi con non-linearità del materiale (MNA), il fattore di carico $R_{(MNA)}$ deve essere preso pari al più grande valore ottenuto nell'analisi. L'effetto dell'incrudimento può essere incluso a patto di considerare un corrispondente limite della deformazione del materiale. Indicazioni per la curva carico-deformazioni da adoperare nell'analisi MNA sono date nella Capitolo I-2.

Se viene condotta un'analisi con non-linearità della geometria e del materiale (GMNA) e se l'analisi individua un valore massimo del carico seguito da un ramo discendente, il fattore di carico $R_{(GMNA)}$ deve essere determinato in base al valore del massimo carico. Se l'analisi GMNA non fornisce un valore massimo del carico bensì produce una curva carico-deformazioni progressivamente crescente (indipendentemente dall'incrudimento del materiale) il fattore di carico $R_{(GMNA)}$ deve essere assunto non più grande del valore per il quale il massimo sforzo equivalente alla von Mises produce una deformazione pari a quella ultima del materiale fornita nel Paragrafo I-1.1. Ai fini progettuali, può essere assunta una deformazione ultima pari a $5(f_0/E)$ o $10(f_0/E)$ a seconda delle proprietà della lega. L'analisi deve fornire un fattore di carico R che soddisfa la condizione:

$$R = F_{Rd}/F_{Ed} \geq 1 \quad (\text{III-6.14})$$

essendo F_{Ed} il valore di progetto delle azioni applicate alla struttura.

III-6.3.2 Stato Limite di Instabilità (LS2)

III-6.3.2.1 Generalità

Tutte le combinazioni di azioni che causano sforzi di membrana di compressione o tangenziali nella parete del guscio concorrono a determinare situazioni potenzialmente pericolose ai fini dell'instabilità e devono essere pertanto portate in conto. Particolare attenzione va inoltre prestata alle condizioni di vincolo significative ai fini degli spostamenti incrementali indotti dall'instabilità ed alla classificazione del guscio in base alla classe di qualità garantita dal processo di fabbricazione (imperfezioni geometriche), secondo quanto illustrato al paragrafo III-6.2.

III-6.3.2.2 Valori degli sforzi di progetto

I valori di progetto degli sforzi $\sigma_{x,Ed}$, $\sigma_{\theta,Ed}$ e τ_{Ed} devono essere assunti pari ai valori significativi degli sforzi di compressione e tangenziali ottenuti da un'analisi lineare del guscio (LA). In caso di condizioni di carico e di vincolo perfettamente assialsimmetriche, così come in altri casi semplici, si può generalmente usare la teoria di analisi di tipo membranale.

I valori significativi degli sforzi di membrana devono essere assunti pari al valore massimo di ogni sforzo in corrispondenza di una data coordinata assiale della struttura, a meno di specifiche indicazioni fornite nel paragrafo III-6.4.

Per casi di carico ricorrenti gli sforzi di membrana possono essere calcolati in base ad espressioni standardizzate (vedi paragrafo III-6.4).

III-6.3.2.3 Valori delle resistenze di progetto

La resistenza all'instabilità di progetto per gusci semplici non irrigiditi deve essere ottenuta dalle seguenti relazioni:

$$\sigma_{x,Rd} = \alpha_x \rho_{x,w} \chi_{x,perf} \frac{f_0}{\gamma_{M1}} \quad (\text{III-6.15})$$

$$\sigma_{\theta,Rd} = \alpha_\theta \rho_{\theta,w} \chi_{\theta,perf} \frac{f_0}{\gamma_{M1}} \quad (\text{III-6.16})$$

$$\tau_{Rd} = \alpha_\tau \rho_{\tau,w} \chi_{\tau,perf} \frac{f_0}{\sqrt{3} \gamma_{M1}} \quad (\text{III-6.17})$$

mentre per gusci irrigiditi e/o corrugati:

$$n_{x,Rd} = \alpha_{n,x} \chi_{x,perf} \frac{n_{x,Rk}}{\gamma_{M1}} \quad (\text{III-6.18})$$

$$p_{n,Rd} = \alpha_{p,\theta} \chi_{\theta,perf} \frac{p_{n,Rk}}{\gamma_{M1}} \quad (\text{III-6.19})$$

dove

$n_{x,Rk}$ è il valore limite del carico di compressione per il guscio irrigidito;

$p_{n,Rk}$ è il valore limite della pressione esterna uniforme per il guscio irrigidito;

α_i è il fattore di riduzione per le imperfezioni fornito nel paragrafo III-6.4;

$\rho_{i,w}$ è il fattore di riduzione da assumere nelle zone termicamente alterate (HAZ). Per gusci privi di saldature $\rho_{i,w} = 1$;

$\chi_{i,perf}$ è il fattore di riduzione dovuto all'instabilità per un guscio privo di imperfezioni fornito di seguito nella (III-6.20).

Il fattore di riduzione dovuto all'instabilità per un guscio privo di imperfezioni è dato da:

$$\chi_{i,perf} = \frac{1}{\phi_i + \sqrt{\phi_i^2 - \bar{\lambda}_i^2}} \quad \text{con} \quad \chi_{i,perf} \leq 1.00 \quad (\text{III-6.20})$$

dove

$$\phi_i = 0.5(1 + \mu_i(\bar{\lambda}_i - \bar{\lambda}_{i,0}) + \bar{\lambda}_i^2) \quad (\text{III-6.21})$$

essendo

μ_i un parametro dipendente dal tipo di lega e dal carico, da prendere dal paragrafo III-6.4;

$\bar{\lambda}_{i,0}$ la snellezza limite, da prendere dal paragrafo III-6.4;

i un suffisso da sostituire con x , θ o τ , a seconda del tipo di carico.

La snellezza dei gusci non irrigiditi per differenti componenti di sforzo deve essere determinata dalle seguenti relazioni:

$$\bar{\lambda}_x = \sqrt{\frac{f_0}{\sigma_{x,cr}}} \quad (\text{III-6.22})$$

$$\bar{\lambda}_\theta = \sqrt{\frac{f_0}{\sigma_{\theta,cr}}} \quad (\text{III-6.23})$$

$$\bar{\lambda}_\tau = \sqrt{\frac{f_0}{\sqrt{3}\tau_{cr}}} \quad (\text{Valida anche per gusci irrigiditi}) \quad (\text{III-6.24})$$

dove

$\sigma_{x,cr}$, $\sigma_{\theta,cr}$ e τ_{cr} sono le tensioni critiche fornite nel paragrafo III-6.4;

$n_{x,cr}$, $p_{n,cr}$ sono le risultanti di sforzo critiche per gusci irrigiditi fornite nel punto III-6.4.4.

III-6.3.2.4 Procedure di verifica

Anche se l'instabilità è un fenomeno non direttamente innescato dagli sforzi, lo stato limite di instabilità trattato in questa parte si basa sui valori limite degli sforzi di membrana e delle risultanti di progetto. L'influenza di sforzi flessionali sulla resistenza all'instabilità può essere trascurata a patto che essi nascano come risultato di effetti dovuti ai vincoli. Nel caso in cui però gli sforzi flessionali nascano da carichi locali o da variazioni termiche è necessario fare considerazioni più approfondite.

A seconda del carico e delle situazioni di sforzo, deve essere condotta una o più delle seguenti verifiche dei valori significativi delle tensioni:

$$\sigma_{x,Ed} \leq \sigma_{x,Rd} \quad (\text{III-6.25})$$

$$\sigma_{\theta,Ed} \leq \sigma_{\theta,Rd} \quad (\text{III-6.26})$$

$$\tau_{Ed} \leq \tau_{Rd} \quad (\text{III-6.27})$$

Se è presente più di uno sforzo significativo ai fini dell'instabilità sotto le azioni considerate, deve essere utilizzata la seguente formula di interazione, valida in caso di cilindri non irrigiditi sottoposti a compressione assiale, circonferenziale e a taglio:

$$\left(\frac{\sigma_{x,Ed}}{\sigma_{x,Rd}}\right)^{k_x} + \left(\frac{\sigma_{\theta,Ed}}{\sigma_{\theta,Rd}}\right)^{k_\theta} - k_i \left(\frac{\sigma_{x,Ed}}{\sigma_{x,Rd}}\right) \left(\frac{\sigma_{\theta,Ed}}{\sigma_{\theta,Rd}}\right) + \left(\frac{\tau_{Ed}}{\tau_{Rd}}\right)^{k_\tau} \leq 1,00 \quad (\text{III-6.28})$$

dove $\sigma_{x,Ed}$, $\sigma_{\theta,Ed}$ e τ_{Ed} sono i valori significativi degli sforzi di membrana di compressione e tangenziali presenti nel guscio, mentre k_x , k_θ , k_τ e k_i sono parametri di interazione forniti dalle seguenti relazioni:

$$\begin{aligned} k_x &= 1 + (\alpha_x \chi_x)^2 \\ k_\theta &= 1 + (\alpha_\theta \chi_\theta)^2 \\ k_\tau &= 1.5 + 0.5(\alpha_\tau \chi_\tau)^2 \\ k_i &= (\alpha_x \chi_x \alpha_\theta \chi_\theta)^2 \end{aligned} \quad (\text{III-6.29})$$

I fattori di riduzione α_x , α_θ e α_τ sono ottenibili rispettivamente dai punti III-6.4.2.2, III-6.4.2.3 e III-6.4.2.4.

Se $\sigma_{x,Ed}$ o $\sigma_{\theta,Ed}$ sono di trazione, il loro valore deve essere posto pari a zero nella formula (III-6.28).

Per cilindri sottoposti a compressione assiale con concomitante pressione interna (che comporti l'insorgere di trazione circonferenziale) sono previste specifiche verifiche contenute nel punto III-6.4.2.5.

La posizione e i valori delle tensioni di membrana significative ai fini dell'instabilità da usarsi nella formula (III-6.28) sono definiti nel paragrafo III-6.4.

III-6.4 VERIFICHE DI STABILITÀ

III-6.4.1 Generalità

Le formule fornite in questo paragrafo sono relative a verifiche nei riguardi di sollecitazioni indotte da condizioni di carico globali come la compressione in direzione dei meridiani, la flessione globale, la pressione esterna uniforme e la torsione globale. Non sono contemplate condizioni di sforzo indotte da carichi concentrati che possono produrre fenomeni di instabilità locali, per le quali è richiesta una verifica specifica.

III-6.4.2 Gusci cilindrici non irrigiditi con pareti di spessore costante

III-6.4.2.1 Generalità

Le grandezze geometriche ricorrenti sono illustrate nella Figura III-6.6:

- l lunghezza del cilindro;
- r raggio della superficie media;
- t spessore del guscio.

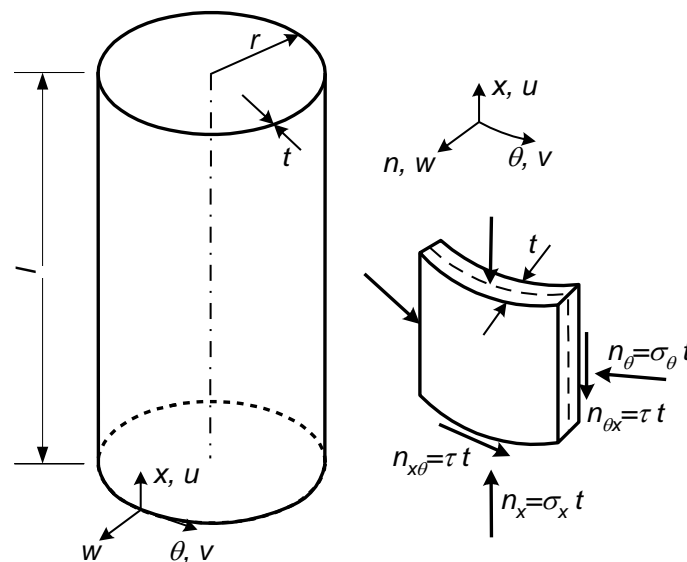


Figura III-6.6: Geometria del cilindro , sforzi di membrana e tensioni risultanti.

Le possibili condizioni di vincolo sono descritte al punto III-6.1.3.2.

III-6.4.2.2 Compressione in direzione dei meridiani (assiale)

Sforzi di compressione in direzione dei meridiani insorgono nel caso in cui il cilindro è soggetto a carico assiale e/o flessione globale, oppure in conseguenza di carichi concentrati. Non è necessario verificare un cilindro nei riguardi dell'instabilità in direzione dei meridiani se questo soddisfa la condizione:

$$\frac{r}{t} \leq 0.03 \frac{E}{f_0} \quad (\text{III-6.30})$$

Le seguenti espressioni possono essere utilizzate solo per gusci con condizioni di vincolo BC 1 o BC 2 su entrambe le estremità.

La lunghezza del tronco di guscio significativa ai fini dell'instabilità è caratterizzata attraverso il coefficiente adimensionale ω :

$$\omega = \frac{l}{r} \sqrt{\frac{r}{t}} = \frac{l}{\sqrt{rt}} \quad (\text{III-6.31})$$

Lo sforzo critico di instabilità in direzione dei meridiani è fornito dalla seguente espressione:

$$\sigma_{x,cr} = 0.605 E C_x \frac{t}{r} \quad (\text{III-6.32})$$

dove C_x è un parametro numerico i cui valori possono essere ottenuti dalle espressioni riportate nella Tabella III-6.7 in funzione di ω . Per cilindri lunghi C_x è funzione anche di un parametro C_{xb} , dato in Tabella III-6.8.

Tabella III-6.7: Fattore C_x per lo sforzo critico di instabilità assiale.

Tipo di cilindro	$\omega = \frac{l}{\sqrt{rt}}$	Fattore C_x
Corto	$\omega \leq 1.7$	$C_x = 1.36 - \frac{1.83}{\omega} + \frac{2.07}{\omega^2}$
Intermedio	$1.7 < \omega < 0.5 \frac{r}{t}$	$C_x = 1$
Lungo	$\omega \geq 0.5 \frac{r}{t}$	$C_x = 1 - \frac{0.2}{C_{xb}} \left(2\omega \frac{t}{r} - 1 \right)$ con $C_x \geq 0.6$

Tabella III-6.8: Parametri C_{xb} in riferimento alle condizioni di vincolo di cilindri lunghi.

Caso	Estremità del cilindro	Condizione di vincolo	C_{xb}
1	estremità 1	BC 1	6
	estremità 2	BC 1	
2	estremità 1	BC 1	3
	estremità 2	BC 2	
3	estremità 1	BC 2	1
	estremità 2	BC 2	

Per cilindri lunghi secondo la Tabella III-6.7 che soddisfano le condizioni aggiuntive:

$$\frac{r}{t} \leq 150 \quad \text{e} \quad \frac{\omega t}{r} \leq 6 \quad \text{e} \quad 500 \leq \frac{E}{f_0} \leq 1000 \quad (\text{III-6.33})$$

il fattore C_{xb} può essere ottenuto in alternativa dalla:

$$C_x = C_{x,N} \frac{\sigma_{x,N,Ed}}{\sigma_{x,Ed}} + \frac{\sigma_{x,M,Ed}}{\sigma_{x,Ed}} \quad (\text{III-6.34})$$

dove

$C_{x,N}$ è il coefficiente per cilindri lunghi secondo la Tabella III-6.7, soggetti a compressione assiale;
 $\sigma_{x,Ed}$ è il valore di progetto dello sforzo assiale, somma dello sforzo indotto dal carico assiale e di quello indotto dalla eventuale flessione ($\sigma_{x,Ed} = \sigma_{x,N,Ed} + \sigma_{x,M,Ed}$);

$\sigma_{x,N,Ed}$ è la componente di sforzo dovuta alla compressione assiale (uniforme lungo la circonferenza);

$\sigma_{x,M,Ed}$ è il valore massimo della componente di sforzo indotta dalla flessione globale agente sul cilindro.

Al posto dell'espressione (III-6.34) può anche essere utilizzata la seguente formula semplificata:

$$C_x = 0.6 + 0.4 \frac{\sigma_{x,M,Ed}}{\sigma_{x,Ed}} \quad (\text{III-6.35})$$

Il fattore di imperfezione α_x è ottenuto dalla formula:

$$\alpha_x = \frac{1}{1 + 2.60 \left(\frac{1}{Q} \sqrt{\frac{0.6E}{f_0} (\bar{\lambda}_x - \bar{\lambda}_{x,0})} \right)^{1.44}} \quad \text{con } \alpha_x \leq 1.00 \quad (\text{III-6.36})$$

dove

$\bar{\lambda}_{x,0}$ è la snellezza limite per instabilità in direzione dei meridiani;

Q è un parametro relativo alla classe qualità per il caso di compressione assiale.

Il parametro di qualità Q deve essere preso dalla Tabella III-6.9 per la specifica classe di qualità. Per la Classe 1 il parametro di qualità Q dipende anche dalle condizioni di vincolo illustrate nel punto III-6.1.3.2. Il fattore di lega μ_x e la snellezza limite per la compressione in direzione dei meridiani possono essere presi dalla Tabella III-6.10 in funzione della classe di instabilità del materiale (A o B), così come definito nel Paragrafo I-1.1.

Tabella III-6.9: Parametro di qualità Q .

Classe di qualità	Valore di Q per condizione di vincolo	
	BC1r, BC2r	BC1f, BC2f
Classe 1	16	
Classe 2	25	
Classe 3	40	
Classe 4	60	50

Tabella III-6.10: Valori di $\bar{\lambda}_{x,0}$ e μ_x per compressione in direzione dei meridiani.

Classe di instabilità	$\bar{\lambda}_{x,0}$	μ_x
A	0.20	0.35
B	0.10	0.20

Per cilindri lunghi che soddisfano le condizioni imposte dalla (III-6.33), la snellezza limite per instabilità in direzione dei meridiani può essere ottenuta dalla seguente formula:

$$\bar{\lambda}_{x,0,1} = \bar{\lambda}_{x,0} + 0.10 \frac{\sigma_{x,M,Ed}}{\sigma_{x,Ed}} \quad (III-6.37)$$

dove $\bar{\lambda}_{x,0}$ deve essere preso dalla Tabella III-6.10 e $\sigma_{x,Ed}$ e $\sigma_{x,M,Ed}$ sono quelli definiti nella (III-6.34).

III-6.4.2.3 Compressione circonferenziale

La compressione circonferenziale è solitamente indotta da pressione uniforme applicata dall'esterno. Non è necessario verificare i gusci cilindrici nei riguardi della compressione circonferenziale se essi soddisfanno la condizione:

$$\frac{r}{t} \leq 0.21 \sqrt{\frac{E}{f_0}} \quad (III-6.38)$$

Le seguenti espressioni possono essere utilizzate per cilindri con tutte le condizioni di vincolo. La lunghezza del tronco di guscio significativa ai fini dell'instabilità è caratterizzata attraverso il coefficiente adimensionale ω :

$$\omega = \frac{l}{r} \sqrt{\frac{r}{t}} = \frac{l}{\sqrt{rt}} \quad (III-6.39)$$

Lo sforzo critico di instabilità per cilindri soggetti a compressione circonferenziale è fornito dalla seguente espressione:

$$\sigma_{\theta,cr} = 0.92E \frac{C_\theta t}{\omega r} \quad (III-6.40)$$

dove C_θ è un parametro numerico i cui valori possono essere ottenuti dalla Tabella III-6.11 per cilindri di lunghezza intermedia e dalla Tabella III-6.12 per cilindri corti.

Per cilindri lunghi ($\omega/C_\theta \geq 1.63r/t$) lo sforzo critico di instabilità circonferenziale può essere ottenuto dalla seguente formula:

$$\sigma_{\theta,cr} = E \left(\frac{t}{r} \right)^2 \left(0.275 + 2.03 \left(\frac{C_\theta r}{\omega t} \right)^4 \right) \quad (III-6.41)$$

Il fattore di imperfezione α_θ essere ottenuto dalla formula:

$$\alpha_\theta = \frac{1}{1 + 0.2(1 - \alpha_{\theta,ref})(\bar{\lambda}_\theta - \bar{\lambda}_{\theta,0}) / a_{\theta,ref}^2} \quad \text{con } \alpha_\theta \leq 1.00 \quad \text{(III-6.42)}$$

Il fattore di imperfezione circonferenziale di riferimento $\alpha_{\theta,ref}$ è fornito nella Tabella III-6.13 in funzione della classe di qualità.

Tabella III-6.11: Fattore di instabilità da pressione esterna C_θ per cilindri intermedi ($20 < \omega / C_\theta < 1.63r / t$).

Caso	Estremità del cilindro	Condizione di vincolo	Fattore C_θ
1	Estremità 1	BC 1	1.5
	Estremità 2	BC 1	
2	Estremità 1	BC 1	1.25
	Estremità 2	BC 2	
3	Estremità 1	BC 2	1.0
	Estremità 2	BC 2	
4	Estremità 1	BC 1	0.6
	Estremità 2	BC 3	
5	Estremità 1	BC 2	0
	Estremità 2	BC 3	
6	Estremità 1	BC 3	0
	Estremità 2	BC 3	

Tabella III-6.12: Fattore di instabilità da pressione esterna C_θ per cilindri corti ($\omega / C_\theta \leq 20$).

Caso	Estremità del cilindro	Condizione di vincolo	Fattore C_θ
1	Estremità 1	BC 1	$C_\theta = 1.5 + \frac{10}{\omega^2} - \frac{5}{\omega^3}$
	Estremità 2	BC 1	
2	Estremità 1	BC 1	$C_\theta = 1.25 + \frac{8}{\omega^2} - \frac{4}{\omega^3}$
	Estremità 2	BC 2	
3	Estremità 1	BC 2	$C_\theta = 1.0 + \frac{3}{\omega^{1.35}}$
	Estremità 2	BC 2	
4	Estremità 1	BC 1	$C_\theta = 0.6 + \frac{1}{\omega^2} - \frac{0.3}{\omega^3}$
	Estremità 2	BC 3	

Tabella III-6.13: Valori del fattore $\alpha_{\theta,ref}$.

Classe di qualità	Coefficiente $\alpha_{\theta,ref}$
Classe 1	0.50
Classe 2	0.65
Classe 3 e 4	0.75

Il fattore di lega e la snellezza limite per la compressione in direzione circonferenziale possono essere presi dalla Tabella III-6.14 in funzione della classe di instabilità del materiale (A o B), così come definito nel Paragrafo I-1.1.

Tabella III-6.14: Valori di $\bar{\lambda}_{\theta,0}$ e μ_{θ} per compressione circonferenziale.

Classe di instabilità	$\bar{\lambda}_{\theta,0}$	μ_{θ}
A	0.30	0.55
B	0.20	0.70

III-6.4.2.4 Taglio

Le sollecitazioni tangenziali nella parete del guscio insorgono generalmente per effetto di torsione globale o di taglio trasversale. Non è necessario verificare i cilindri nei riguardi dell'instabilità a taglio se essi soddisfano la seguente condizione:

$$\frac{r}{t} \leq 0.16 \left(\frac{E}{f_0} \right)^{0.67} \quad \text{(III-6.43)}$$

Le seguenti espressioni possono essere utilizzate solo per gusci con condizioni di vincolo BC 1 o BC 2 ad entrambe le estremità.

La lunghezza del tronco di guscio significativa ai fini dell'instabilità è caratterizzata attraverso il coefficiente adimensionale ω :

$$\omega = \frac{l}{r} \sqrt{\frac{r}{t}} = \frac{l}{\sqrt{rt}} \quad \text{(III-6.44)}$$

Lo sforzo critico di instabilità per cilindri soggetti a sollecitazione tagliante è fornito dalla seguente espressione:

$$\tau_{cr} = 0.75 E C_{\tau} \frac{t}{r} \quad \tau_{cr} = 0.75 E C_{\tau} \frac{t}{r} \quad \text{(III-6.45)}$$

dove C_{τ} è un parametro numerico i cui valori possono essere ottenuti dalla Tabella III-6.15.

Tabella III-6.15: Fattore C_{τ} per instabilità da taglio.

Tipo di cilindro	$\omega = \frac{l}{\sqrt{rt}}$	Fattore C_{τ}
Corto	$\omega \leq 10$	$C_{\tau} = \sqrt{1 + \frac{42}{\omega^3}}$
Lunghezza intermedia	$10 < \omega < 8.7 \frac{r}{t}$	$C_{\tau} = 1$
Lungo	$\omega \geq 8.7 \frac{r}{t}$	$C_{\tau} = \frac{1}{3} \sqrt{\frac{\omega t}{r}}$

Il fattore di imperfezioni α_{τ} deve essere ottenuto da:

$$\alpha_{\tau} = \frac{1}{1 + 0.2(1 - \alpha_{\tau, \text{ref}})(\bar{\lambda}_{\tau} - \bar{\lambda}_{\tau,0})/a_{\tau, \text{ref}}^2} \quad \text{con } \alpha_{\tau} \leq 1.00 \quad (\text{III-6.46})$$

Il fattore di imperfezioni da taglio $\alpha_{\tau, \text{ref}}$ deve essere preso da Tabella III-6.16 per la specifica classe di qualità.

Tabella III-6.16: Valori del fattore $\alpha_{\tau, \text{ref}}$.

Classe di qualità	Parametro $\alpha_{\tau, \text{ref}}$
Classe 1	0.50
Classe 2	0.65
Classe 3 e 4	0.75

Il fattore di lega e la snellezza limite per il taglio possono essere presi dalla Tabella III-6.17 in funzione della classe di instabilità del materiale (A o B), così come definito nel Paragrafo I-1.1.

Tabella III-6.17: Valori di $\bar{\lambda}_{\tau,0}$ e μ_{τ} per taglio.

Classe di instabilità	$\bar{\lambda}_{\tau,0}$	μ_{τ}
A	0.50	0.30
B	0.40	0.40

III-6.4.2.5 Compressione in direzione dei meridiani con coesistente pressione interna

La tensione critica di instabilità in direzione assiale $\sigma_{x, \text{cr}}$ può essere ritenuta non essere influenzata dalla presenza di pressione interna e deve essere ottenuto come specificato nel punto III-6.4.2.2, per cui le relative verifiche di stabilità devono essere condotte come ivi specificato. Tuttavia il fattore di imperfezione α_x deve essere sostituito dal fattore di imperfezione maggiorato $\alpha_{x,p}$, che tiene conto della presenza di pressione interna.

Il fattore di imperfezione $\alpha_{x,p}$ viene scelto come il più piccolo dei seguenti valori:

- $\alpha_{x,pe}$ è il fattore che tiene conto dell'effetto stabilizzate indotto dalla pressione interna in condizioni elastiche;
- $\alpha_{x,pp}$ è il fattore che tiene conto dell'effetto instabilizzate indotto dalla pressione interna in condizioni plastiche;

Il fattore $\alpha_{x,pe}$ è ottenuto dalla formula seguente:

$$\alpha_{x,pe} = \alpha_x + (1 - \alpha_x) \frac{\bar{p}}{\bar{p} + 0.3 / \alpha_x^{0.5}} \quad (\text{III-6.47})$$

dove

$$\bar{p} = \frac{pr}{t\sigma_{x,cr}} \quad (\text{III-6.48})$$

essendo

\bar{p} il minimo valore della pressione interna nel punto in cui si esegue la verifica, garantito essere sempre coesistente con la compressione in direzione assiale;

α_x il fattore di imperfezione in presenza di sola compressione assiale fornito al punto III-6.4.2.2;

$\sigma_{x,cr}$ la tensione critica di instabilità in direzione assiale fornita al punto III-6.4.2.2.

Il fattore $\alpha_{x,pe}$ non deve essere applicato ai cilindri lunghi in accordo con la (III-6.33). Inoltre esso non può essere applicato se:

- il cilindro è di lunghezza intermedia secondo i limiti forniti nella Tabella III-6.7;
- il cilindro è corto secondo i limiti forniti nella Tabella III-6.7 ed è stato adottato un coefficiente $C_x = 1$.

Il fattore $\alpha_{x,pp}$ è ottenuto dalla formula seguente:

$$\alpha_{x,pp} = \left(1 - \frac{\bar{p}^2}{\bar{\lambda}_x^4}\right) \left(1 - \frac{1}{1.12 + s^{1.5}}\right) \frac{s^2 + 1.21\bar{\lambda}_x^2}{s(s+1)} \quad (\text{III-6.49})$$

$$\bar{p} = \frac{pr}{t\sigma_{x,cr}} \quad (\text{III-6.50})$$

$$s = \frac{r}{400t} \quad (\text{III-6.51})$$

essendo:

\bar{p} il massimo valore della pressione interna nel punto in cui si esegue la verifica, suscettibile di coesistere con la compressione in direzione assiale;

$\bar{\lambda}_x$ la snellezza del guscio secondo il punto III-6.3.2.3;

$\sigma_{x,cr}$ la tensione critica di instabilità in direzione assiale fornita al punto III-6.4.2.2.

III-6.4.3 Gusci conici non irrigiditi

III-6.4.3.1 Generalità

Le grandezze geometriche ricorrenti sono illustrate nella Figura III-6.7:

- h è la lunghezza assiale (altezza) del tronco di cono;
- L è la lunghezza in direzione dei meridiani del tronco di cono;
- r è il raggio della superficie media del cono, perpendicolare all'asse di rotazione che varia linearmente verso il basso;
- r_1 è il raggio dell'estremità inferiore del cono;
- r_2 è il raggio dell'estremità superiore del cono;
- β è il semi-angolo al vertice del cono.

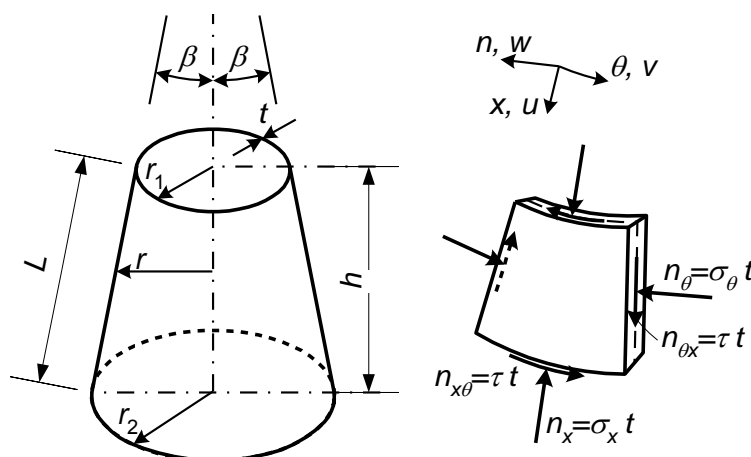


Figura III-6.7: Geometria del cono, sforzi sulla membrana e risultanti di tensione.

Le regole di questo paragrafo si applicano esclusivamente ai tronchi di cono con pareti di spessore uniforme e angolo al vertice $\beta \leq 65^\circ$ (vedi Figura III-6.7). Esse inoltre possono essere utilizzate solo per cono con condizioni di vincolo di tipo BC 1 o BC 2 ad entrambe le estremità. Non possono essere usate in cono aventi condizioni di vincolo di tipo BC 3. In ogni caso, tali regole possono essere applicate solo in presenza di vincoli che, riguardo agli spostamenti radiali su ciascuna estremità del cono, garantiscano il soddisfacimento di una delle due seguenti condizioni:

- "condizione cilindro" $w = 0$;
- "condizione anello" $u \sin \beta + w \cos \beta = 0$

III-6.4.3.2 Cilindro equivalente

Le tensioni di progetto necessarie per la verifica di resistenza all'instabilità secondo quanto fornito nel punto III-6.3.2 possono essere ricavate con riferimento ad un cilindro equivalente di lunghezza l_e e di raggio r_e , nel quale l_e e r_e dipendono dal tipo di sollecitazione secondo quanto illustrato nella Tabella III-6.18.

Tabella III-6.18: Lunghezza e raggio del cilindro equivalente.

Carico	Lunghezza equivalente	Raggio equivalente
Compressione in direzione assiale	$l_e = L$	$r_e = \frac{r}{\cos \beta}$
Compressione circonferenziale	$l_e = L$	$r_e = \frac{r_1 + r_2}{2 \cos \beta}$
Pressione uniforme q (Condizione di vincolo: BC 1 o BC 2 a entrambe le estremità)	l_e è la minore tra $l_{e,1} = L$ e $l_{e,2} = \frac{r_2(0.53 + 0.125\beta)}{\sin \beta}$ (β in radianti, vedi Figura III-6.7)	$r_e = \frac{0.55r_1 + 0.45r_2}{\cos \beta}$ se $l_e = l_{e,1}$ (cono corto) $r_e = 0.71r_2 \frac{1 - 0.1\beta}{\cos \beta}$ se $l_e = l_{e,2}$ (cono lungo)
Taglio	$l_e = h$	$r_e = \left(1 + \rho - \frac{1}{\rho}\right) r_1 \cos \beta$ nel quale $\rho = \sqrt{\frac{r_1 + r_2}{2r_1}}$
Torsione uniforme	$l_e = L$	$r_e = r_1 \cos \beta (1 - \rho^{2.5})^{0.4}$ nel quale $\rho = \frac{L \sin \beta}{r_2}$

Per coni sottoposti ad una pressione esterna uniforme q , la verifica di resistenza all'instabilità deve essere basata sullo sforzo di membrana seguente:

$$\sigma_{\theta,Ed} = qr_e / t \quad (\text{III-6.52})$$

III-6.4.3.3 Compressione circonferenziale

Se la compressione circonferenziale è causata da una pressione esterna uniforme, la verifica all'instabilità deve essere condotta con lo sforzo circonferenziale di progetto $\sigma_{\theta,Ed,env}$ determinato usando l'espressione (III-6.52) e con lo sforzo di instabilità di progetto determinato in accordo con il punto III-6.4.2.3.

Se la compressione circonferenziale è causata da azioni diverse dalla pressione esterna uniforme, la distribuzione calcolata degli sforzi $\sigma_{\theta,Ed}(x)$ deve essere sostituita da una distribuzione di sforzo $\sigma_{\theta,Ed,env}(x)$, ovunque maggiore del valore calcolato, considerata indotta da una pressione esterna uniforme fittizia. La verifica all'instabilità deve quindi essere fatta usando l'espressione (III-6.52) e con lo sforzo di instabilità di progetto determinato in accordo con il punto III-6.4.2.3, ma usando $\sigma_{\theta,Ed,env}$ al posto di $\sigma_{\theta,Ed}$.

La tensione di instabilità di progetto deve essere calcolata per il cilindro equivalente secondo le regole del punto III-6.4.2.3.

III-6.4.3.4 Taglio e torsione uniforme

Nel caso di taglio causato da una torsione globale uniforme agente sul cono, la verifica all'instabilità deve essere eseguita usando lo sforzo tangenziale di progetto τ_{Ed} presente nel punto con raggio $r = r_e \cos \beta$ e lo sforzo di instabilità di progetto τ_{Rd} in accordo con il punto III-6.4.2.4.

Se il taglio è causato da azioni diverse da una torsione uniforme (come ad esempio una forza di taglio globale sul cono), la distribuzione reale delle tensioni $\tau_{Ed}(x)$ deve essere sostituita da una distribuzione fittizia di tensioni $\tau_{Ed,env}(x)$ che supera ovunque il valore calcolato, ma considerato indotto da una torsione globale uniforme fittizia. La verifica all'instabilità di progetto deve essere eseguita come nel caso di torsione globale, ma usando $\tau_{Ed,env}$ al posto di τ_{Ed} .

La tensione di instabilità di progetto τ_{Rd} deve essere determinata per il cilindro equivalente secondo le regole del punto III-6.4.2.4.

III-6.4.4 Gusci cilindrici con pareti irrigidite trattate come guscio ortotropo

III-6.4.4.1 Generalità

Se la parete rinforzata, sia essa isotropa o ondulata, è trattata come un guscio ortotropo, la rigidezza risultante deve essere uniformemente distribuita. Nel caso di pareti ondulate, l'analisi deve essere effettuata trattando la stessa come una parete ortotropo uniforme equivalente. Le proprietà definite qui di seguito potranno essere utilizzate in una analisi tensionale o di instabilità della struttura, a condizione che il profilo dell'ondulazione sia di tipo sinusoidale. Da notare che la flessione parallela all'ondulazione impegna la rigidezza flessionale del profilo ondulato ed è la ragione principale che ne porta all'utilizzo.

Tutte le proprietà delle lamiere ondulate devono essere definite con riferimento ad un sistema di coordinate x-y in cui l'asse y corre parallelo all'ondulazione, mentre x corre normale all'ondulazione. L'ondulazione, indipendentemente dal profilo reale, deve essere definita in relazione ai parametri riportati in Figura III-6.8.

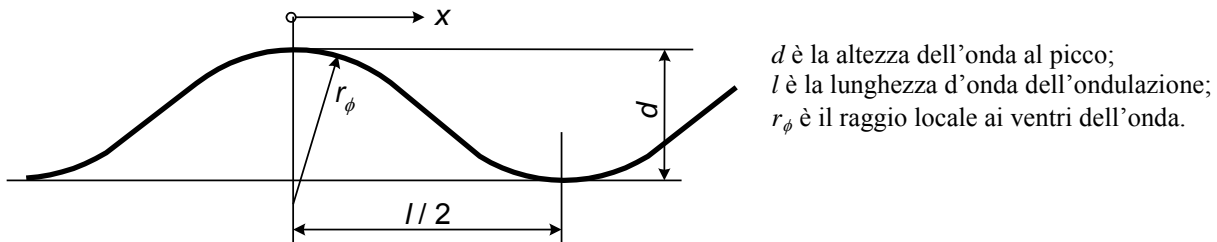


Figura III-6.8: Profilo dell'ondulazione e parametri geometrici.

Un anello di irrigidimento deve essere considerato componente indipendente rispetto al guscio, a meno che l'interasse tra gli anelli non sia minore di $1.5\sqrt{rt}$. Un guscio provvisto di irrigidimenti separati deve essere considerato come guscio ortotropo se gli irrigidimenti non distano tra loro più di $5\sqrt{rt}$. Un guscio realizzato con lamiera ondulata (in direzione assiale o circonferenziale) deve essere trattato come ortotropo se la lunghezza d'onda delle ondulazioni è inferiore a $5\sqrt{rt}$.

Tutte le proprietà possono essere trattate come unidimensionali, trascurando gli effetti trasversali. Nel caso di lamiere con profilo di ondulazione di tipo sinusoidale, le proprietà membranali equivalenti (rigidezza estensionale) possono essere calcolate come segue:

$$C_x = Et_x = E \frac{2t^3}{3d^2} \quad C_y = Et_y = Et \left(1 + \frac{\pi^2 d^2}{4l^2} \right) \quad C_{xy} = Et_{xy} = \frac{G2t}{1 + \frac{\pi^2 d^2}{4l^2}} \quad (\text{III-6.53})$$

dove

t_x è lo spessore equivalente per le forze di membrana normali alle ondulazioni;
 t_y è lo spessore equivalente per le forze di membrana parallele alle ondulazioni;
 t_{xy} è lo spessore equivalente per le forze di membrana tangenziali.

Le proprietà flessionali equivalenti sono definite in termini di rigidezza flessionale per i momenti nei rispettivi piani di inflessione e possono essere assunte pari a:

$$D_x = EI_x = \frac{Et^3}{12(1-\nu^2)} \frac{1}{1 + \frac{\pi^2 d^2}{4l^2}} \quad D_y = EI_y = 0.13Etd^2 \quad D_{xy} = GI_{xy} = \frac{Gt^3}{12} \left(1 + \frac{\pi^2 d^2}{4l^2} \right) \quad (\text{III-6.54})$$

dove

I_x è il momento di inerzia per flessione normale all'ondulazione;
 I_y è il momento di inerzia per flessione parallela all'ondulazione;
 I_{xy} è il momento di inerzia equivalente per torsione.

Se vengono adoperati profili diversi da quello sinusoidale, dovranno essere calcolate le corrispondenti proprietà ai fini della definizione della sezione trasversale efficace. Nei gusci circolari, in cui le ondulazioni sono disposte in direzione circonferenziale, i sensi x e y nelle espressioni precedenti devono essere sostituiti rispettivamente con la direzione assiale ϕ e circonferenziale θ . Le proprietà di taglio devono invece essere assunte indipendenti dall'orientamento dell'ondulazione. Il valore di G può essere assunto pari a $E/2.6$.

Devono inoltre determinarsi le proprietà di trazione e flessione degli irrigidimenti, nonché le eccentricità esterne dei rispettivi baricentri rispetto alla superficie media della parete del guscio, insieme con la distanza tra gli anelli di rinforzo d_s .

La distanza orizzontale tra gli anelli di rinforzo d_s (Figura III-6.9) non deve superare $d_{s,\max}$ data da:

$$d_{s,max} = 7.4 \left(\frac{r^2 D_y}{C_y} \right)^{0.25} \quad \text{(III-6.55)}$$

dove

D_y è la rigidezza flessionale per unità di larghezza in direzione circonferenziale;

C_y è la rigidezza estensionale per unità di larghezza in direzione circonferenziale .

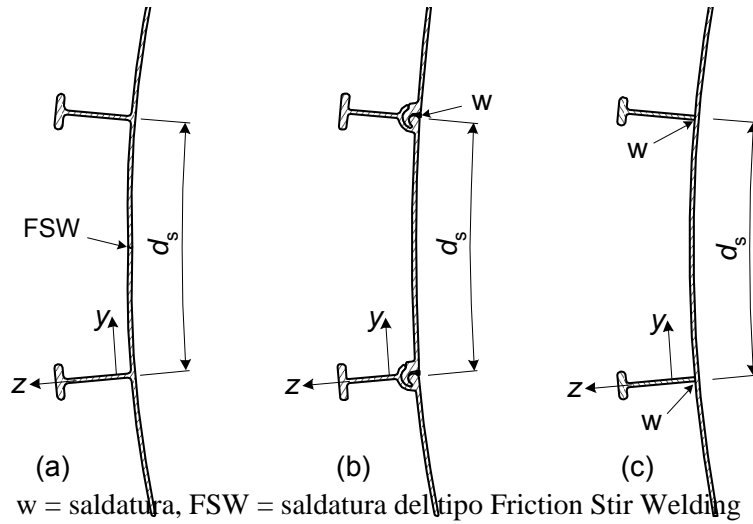


Figura III-6.9: Irrigidimenti verticali tipici per gusci realizzati con estrusione (a) e (b) e con piastre ed estrusioni (c).

III-6.4.4.2 Compressione in direzione dei meridiani

Lo sforzo critico $n_{x,cr}$ per unità di circonferenza del guscio deve essere valutato a ogni altezza del cilindro minimizzando la seguente espressione rispetto al numero di onde circonferenziale j ed alla lunghezza di libera inflessione l_i :

$$n_{x,cr} = \frac{1.2}{\omega^2 \left(1 + \frac{5EA_s}{C_\phi d_s} \right)} \left(1 + \frac{EA_s}{C_\phi d_s} \right) \left(A_1 + \frac{A_2}{A_3} \right) \quad \text{(III-6.56)}$$

con:

$$A_1 = j^4 \left[\omega^4 C_{44} + 2\omega^2 (C_{45} + C_{66}) + C_{55} \right] + C_{22} + 2j^2 C_{25} \quad \text{(III-6.57)}$$

$$A_2 = 2\omega^2 (C_{12} + C_{33})(C_{22} + j^2 C_{25})(C_{12} + j^2 \omega^2 C_{14}) - (\omega^2 C_{11} + C_{33})(C_{22} + j^2 C_{25})^2 - \omega^2 (C_{22} + C_{25} + \omega^2 C_{33})(C_{12} + j^2 \omega^2 C_{14})^2 \quad \text{(III-6.58)}$$

$$A_3 = (\omega^2 C_{11} + C_{33})(C_{22} + C_{25} + \omega^2 C_{33}) - \omega^2 (C_{12} + C_{33})^2 \quad \text{(III-6.59)}$$

essendo:

$$C_{11} = C_\phi + EA_s / d_s \quad C_{22} = C_\theta + EA_r / d_r$$

$$C_{12} = \nu \sqrt{C_\phi C_\theta} \quad C_{33} = C_\phi \theta$$

$$\begin{aligned}
 C_{14} &= e_s EA_s / (rd_s) & C_{25} &= -e_r EA_r / (rd_r) \\
 C_{44} &= \frac{1}{r^2} (D_\phi + EI_s / d_s) & C_{55} &= \frac{1}{r^2} (D_\theta + EI_r / d_r) \\
 C_{45} &= \frac{\nu}{r^2} \sqrt{D_\phi D_\theta} & C_{66} &= \frac{1}{r^2} [D_{\phi\theta} + 0,5(GI_{ts} / d_s + GI_{tr} / d_r)] \\
 \omega &= \frac{\pi r}{jl_i}
 \end{aligned}$$

dove

r è il raggio del guscio;

l_i è la metà della lunghezza d'onda della potenziale inflessione in direzione verticale;

A_s è la sezione trasversale dell'irrigidimento longitudinale;

I_s è il momento di inerzia dell'irrigidimento longitudinale rispetto ad un asse circonferenziale (flessione nel piano verticale);

d_s è la distanza tra gli irrigidimenti longitudinali;

I_{ts} è il momento di inerzia torsionale degli irrigidimenti longitudinali;

e_s è l'eccentricità esterna di un irrigidimento longitudinale rispetto alla superficie media della parete del guscio;

A_r è la sezione trasversale di un anello di irrigidimento;

I_r è il momento di inerzia dell'anello di irrigidimento rispetto all'asse verticale (flessione circonferenziale);

d_r è la distanza tra gli anelli di rinforzo;

I_{tr} è il momento di inerzia torsionale degli anelli di irrigidimento;

e_r è l'eccentricità esterna di un anello di irrigidimento rispetto alla superficie media della parete del guscio;

C_ϕ è la rigidezza estensionale in direzione assiale;

C_θ è la rigidezza estensionale in direzione circonferenziale;

$C_{\phi\theta}$ è la rigidezza tagliante;

D_ϕ è la rigidezza flessionale in direzione assiale;

D_θ è la rigidezza flessionale in direzione circonferenziale;

$D_{\phi\theta}$ è la rigidezza torsionale.

In caso di lamiera ondulata, le suddette proprietà degli irrigidimenti (A_s , I_s , I_{ts} etc.) sono relative alla sezione dell'irrigidimento presa singolarmente. Non è consentito portare in conto alcuna sezione "efficace" che includa parti della parete del guscio.

Il limite inferiore della bozza può essere posizionato in ogni punto in cui cambia lo spessore della lamiera o la sezione trasversale dell'irrigidimento. La resistenza all'instabilità in corrispondenza di ogni singola variazione necessita di una verifica indipendente.

La resistenza all'instabilità di progetto $n_{x,Rd}$ per il guscio ortotropo deve essere determinata come già detto ai punti III-6.3.2 e III-6.4.2, secondo la classe di qualità del guscio. Per cilindri costituiti da pareti isotrope con irrigidimenti si può utilizzare un coefficiente amplificativo $Q_{stiff} = 1.3Q$.

III-6.4.4.3 Compressione circonferenziale (pressione esterna uniforme)

Lo sforzo critico per pressione esterna uniforme $p_{n,cr}$ deve essere valutato in modo da minimizzare la seguente espressione rispetto al numero di onde circonferenziali j :

$$p_{n,cr} = \frac{1}{rj^2} \left(A_1 + \frac{A_2}{A_3} \right) \quad \text{(III-6.60)}$$

con A_1 , A_2 e A_3 forniti al punto III-6.4.4.2.

Se gli irrigidimenti o lo spessore della lamiera cambiano lungo l'altezza della parete, si devono esaminare diverse potenziali lunghezze di libera inflessione l_i , per determinare quale di queste è la più critica, supponendo sempre che il limite superiore della bozza si verifichi in testa alla sezione avente spessore minore. Se al di sopra della lamiera più sottile vi è una lamiera più spessa, il limite superiore della potenziale bozza potrebbe aversi o nel punto più alto della zona più sottile o nel punto più alto della parete. Lo spessore da usare in tale calcolo deve essere quello della lamiera più sottile, a meno di un calcolo più rigoroso.

Se il guscio non ha copertura ed è potenzialmente soggetto ad instabilità indotta dal vento, il valore della pressione di cui sopra deve essere ridotto di un fattore di 0.6.

Lo sforzo di instabilità di progetto $p_{n,Rd}$ deve essere determinato come detto al punto III-6.3.2 secondo la classe di qualità del guscio. Il coefficiente C_θ fornito in III.6.4.2.3 deve essere preso pari ad $C_\theta = 1.0$.

III-6.4.4.4 Taglio

Se la maggior parte della parete del guscio è sottoposta a carichi taglianti (p.e. riempimento eccentrico, terremoto, vento, etc.), la resistenza all'instabilità da taglio deve essere valutata come per una parete isotropa non irrigidita (vedi III-6.4.2.4), ma tale resistenza può essere incrementata portando in conto i rinforzi. La lunghezza equivalente l del cilindro nel caso di taglio deve essere presa come la minore delle altezze tra gli anelli di irrigidimento o tra i vincoli e due volte la distanza orizzontale tra gli irrigidimenti verticali, assicurandosi che ogni rinforzo abbia una rigidezza flessionale EI_y in direzione verticale (intorno ad un asse circonferenziale) maggiore di $EI_{y,min} = 0.1Et^3\sqrt{rl}$, dove il valore di l e t sono gli stessi usati nella condizione di instabilità più critica.

Se un rinforzo termina improvvisamente sul guscio, la forza agente nell'irrigidimento deve essere ridistribuita uniformemente sul guscio per una lunghezza non superiore a $4\sqrt{rt}$.

Se i rinforzi terminano come detto sopra, oppure sono adoperati per introdurre azioni locali nel guscio, la resistenza stimata che scaturisce dalla trasmissione del taglio dall'irrigidimento al guscio non deve superare il valore dato nella (III-6.43).

III-6.4.5 Gusci sferici non irrigiditi sottoposti a compressione circonferenziale uniforme

III-6.4.5.1 Generalità

Le grandezze geometriche significative sono (Figura III-6.10):

- r : Raggio di metà superficie sferica;
- t : Spessore del guscio.

Le possibili condizioni di vincolo sono descritte al punto III-6.1.3.2. Le seguenti espressioni possono essere utilizzate solo per sfere complete o calotte sferiche con condizioni di vincolo BC 1r o BC 2f ad entrambe le estremità.

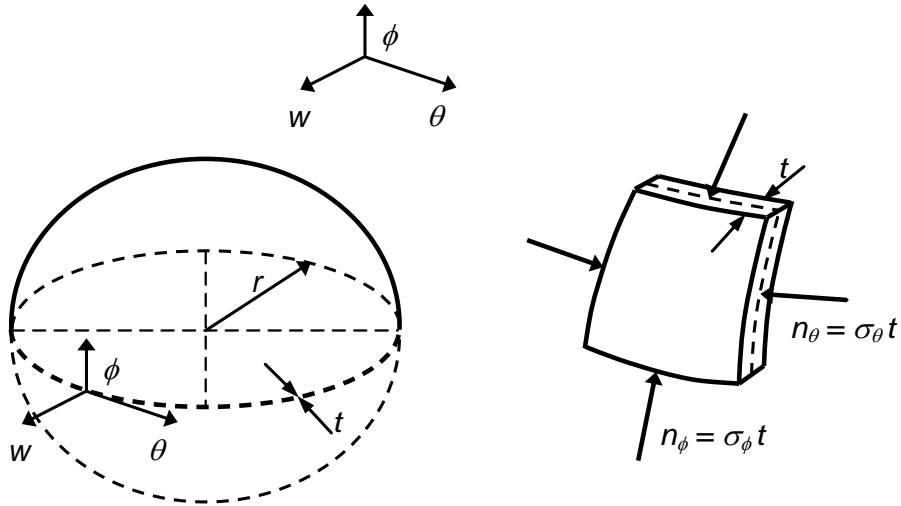


Figura III-6. 10: Geometria della sfera, sforzi sulla membrana and tensioni risultanti.

III-6.4.5.2 Sforzo critico di instabilità

La compressione circonferenziale uniforme in sfere o calotte sferiche è indotta da una pressione esterna uniforme o può essere causata dall'azione del risucchio su silos o serbatoi durante lo svuotamento. In caso di compressione circonferenziale uniforme indotta da una pressione esterna uniforme p la corrispondente sollecitazione deve essere calcolata come segue:

$$\sigma_\theta = \sigma_\phi = \frac{pr}{2t} \quad \text{(III-6.61)}$$

Lo sforzo di critico per effetto di compressione circonferenziale uniforme deve essere ottenuto come segue:

$$\sigma_{\theta,cr} = \sigma_{\phi,cr} = 0.605E \frac{t}{r} \quad \text{(III-6.62)}$$

III-6.4.5.3 Parametri di instabilità in direzione circonferenziale

Il fattore di imperfezione elastica deve essere ottenuto come segue:

$$\alpha_\theta = \frac{1}{1 + 2.60 \left(\frac{1}{Q} \sqrt{\frac{0.6E}{f_0} (\bar{\lambda}_\theta - \bar{\lambda}_{\theta,0})} \right)^{1.44}} \quad \text{con } \alpha_\theta \leq 1.00 \quad \text{(III-6.63)}$$

dove

$\bar{\lambda}_{\theta,0}$ è la snellezza limite;

Q è il parametro relativo alla classe di qualità.

Il parametro relativo alla classe di qualità Q deve essere preso dalla Tabella III-6.19 per la specifica classe di qualità.

Il fattore di lega e la snellezza limite deve essere preso dalla Tabella III-6.20 Secondo la classe di instabilità del materiale definita nel Paragrafo I-1.1.

Tabella III-6.19: Parametro di qualità Q .

Classe di qualità	Valore di Q per la condizione di vincolo
Classe 1	40
Classe 2	25
Classe 3 e 4	16

Tabella III-6.20: Valore di $\bar{\lambda}_{\theta,0}$ e μ_x per compressione circonferenziale uniforme.

Classe di instabilità del materiale	$\bar{\lambda}_{\theta,0}$	μ_x
A	0.20	0.35
B	0.10	0.20

III-6.5 EFFETTO DELLE SALDATURE

III-6.5.1 Generalità

Nella progettazione di strutture a guscio saldate in lega di alluminio devono essere seguiti i criteri e le norme generali sulle strutture saldate fornite nel Paragrafo I-1.5. In particolare deve essere considerata la riduzione delle proprietà di resistenza che si verifica in prossimità delle saldature, nelle zone termicamente alterate (HAZ). Ai fini progettuali si può assumere che in tutta la zona termicamente alterata le proprietà di resistenza siano ridotte in maniera uniforme ad un livello costante.

Anche se generalmente la riduzione delle proprietà meccaniche riguarda la resistenza al limite elastico convenzionale e la resistenza ultima, i suoi effetti possono essere non trascurabili anche sulle parti compresse di una struttura a guscio suscettibile di instabilità, in dipendenza delle proprietà della lega e della snellezza strutturale.

L'effetto dell'indebolimento causato dalla saldatura è più evidente in strutture soggette ad instabilità in campo plastico. Anche le saldature localizzate in zone a rischio di instabilità possono ridurre notevolmente la resistenza del guscio a causa della presenza di una HAZ. Nella progettazione è quindi utile di regola evitare saldature in grandi aree non irrigidite sottoposte a compressione.

Per quanto riguarda la progettazione, la saldatura può essere assunta come una striscia lungo la superficie del guscio che fa risentire il suo effetto immediatamente a ridosso della saldatura stessa. Al di là di questa regione le proprietà di resistenza tendono rapidamente a recuperare il loro pieno valore.

L'effetto dell'indebolimento dovuto alla saldatura sulla resistenza all'instabilità del guscio deve essere verificato per tutte le saldature, direttamente o indirettamente, sottoposte a sforzi di compressione secondo le regole indicate nei paragrafi seguenti.

III-6.5.2 Gravità dell'indebolimento

La gravità dell'indebolimento causato dalla saldatura è espressa attraverso il fattore di riduzione $\rho_{0,haz}$, dato dal rapporto:

$$\rho_{0,haz} = \frac{f_{0,haz}}{f_0} \quad (\text{III-6.64})$$

tra il valore caratteristico della resistenza al limite elastico $f_{0,haz}$ nella zona termicamente alterata e quello per il materiale base f_0 . I valori caratteristici di resistenza $f_{0,haz}$ e i valori di $\rho_{0,haz}$ sono elencati nella Tabella I-1.3. I tempi di recupero dopo la saldatura devono essere valutati in base alle disposizioni fornite nel Paragrafo I-1.5.

III-6.5.3 Estensione dell'HAZ

Devono essere seguite le indicazioni generali sulla misura dell'HAZ fornite nel Paragrafo I-1.5. Ai fini delle verifiche di stabilità, la HAZ in lamiere di guscio si assume estesa per una distanza b_{haz} presa dall'asse della saldatura in ogni direzione, misurata trasversalmente dal vertice del cordone di saldatura (per collegamenti testa a testa) oppure dal punto di intersezione delle superfici saldate (per lamiere saldate per sovrapposizione) come illustrato nella Figura III-6.11.

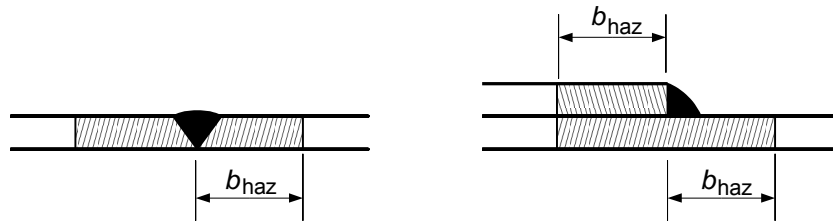


Figura III-6.11: Estensione dell'HAZ in lamiere di strutture a guscio.

III-6.5.4 Resistenza all'instabilità dei gusci saldati non irrigiditi

La resistenza all'instabilità dei gusci saldati non irrigiditi deve essere sempre valutata nei casi in cui sono presenti pannelli di guscio non vincolati lateralmente soggetti a sforzi di compressione agenti ortogonalmente alla saldatura dei pannelli. La verifica dell'effetto delle saldature sull'instabilità può essere evitata quando tutte le saldature del guscio sono parallele alla risultante della sollecitazione di compressione agente sulla struttura sotto ogni condizione di carico, sempre a condizione che il fattore di riduzione $\rho_{0,haz}$ dovuto all'HAZ non sia inferiore a 0.6.

L'effetto della saldatura sulla resistenza all'instabilità può essere valutata attraverso un'analisi GMNIA, tenendo conto delle reali proprietà del materiale base e di quello delle HAZ. Quando non può essere eseguita un'accurata analisi del tipo GMNIA, la verifica dell'effetto delle saldature sull'instabilità può essere effettuata in maniera semplificata attraverso il fattore di riduzione dato dal rapporto $\rho_{i,w} = \chi_{i,w} / \chi_i$ tra il fattore di instabilità delle strutture saldate $\chi_{i,w}$ e quello della struttura non saldata χ_i .

Le sollecitazioni risultanti di compressione nei gusci possono derivare non solo dalla compressione diretta, ma anche dalle pressioni esterne, da sforzi tangenziali e da carichi localizzati. Qualunque sia la condizione di carico, in caso di saldature che sono in posizione ortogonale alla sollecitazione risultante di compressione, devono essere comunque sempre applicati i fattori di riduzione $\chi_{w,i}$ dal momento che tali sollecitazioni possono produrre una fonte concentrata di deformazione plastica.

Il fattore di riduzione dovuto all'indebolimento della HAZ nelle strutture a guscio è dato da:

$$\rho_{i,w} = \rho_{0,haz} + (1 - \rho_{0,haz}) \frac{\bar{\lambda}_i - \bar{\lambda}_{i,0}}{\bar{\lambda}_{i,w} - \bar{\lambda}_{i,0}} \quad \text{con} \quad \rho_{i,w} \leq 1 \quad \text{e} \quad \rho_{i,w} \geq \rho_{0,haz} \quad (\text{III-6.65})$$

dove

$\rho_{0,haz}$ è il fattore di riduzione a causa dell'HAZ, da ricavare dalla Tabella I-1.3;

$\bar{\lambda}_{i,0}$ è la snellezza limite per i casi di carico presi in esame da prendere dal paragrafo III-6.4;

$\bar{\lambda}_{i,w}$ è il valore limite di snellezza al di là del quale l'effetto della saldatura sulla instabilità svanisce, dato da $\bar{\lambda}_{i,w} = 1.39(1 - \rho_{0,haz})(\bar{\lambda}_{i,w,0} - \bar{\lambda}_{i,0})$ con $\bar{\lambda}_{i,w} \leq \bar{\lambda}_{i,w,0}$ (vedi Figura III-6.12);

$\bar{\lambda}_{i,w,0}$ è il limite superiore assoluto della snellezza potenzialmente interessato dagli effetti della saldatura, dipendente dalla condizione di carico, dal materiale e dalla classe di qualità del guscio (vedi Tabella III-6.21).

Il pedice "i" nella formula (III-6.65) deve essere inteso come una "x", " θ " o " τ ", a seconda che i fattori di riduzione χ e ρ siano riferiti rispettivamente a compressione assiale, compressione circonferenziale o taglio.

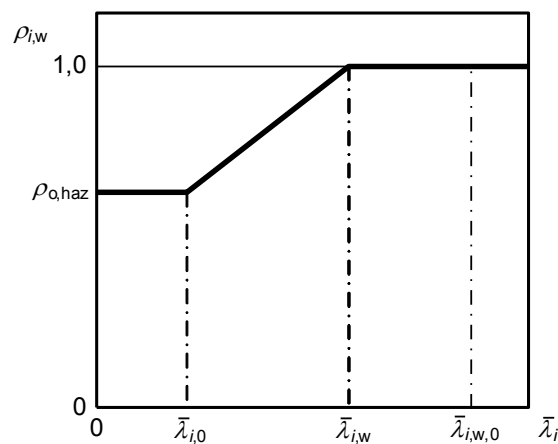


Figura III-6.12: Definizione del fattore di riduzione $\rho_{i,w}$ dovuto all'HAZ.

Tabella III-6.21: Valori di $\bar{\lambda}_{i,w,0}$ per i casi di carico rilevanti consentiti dal Paragrafo III-6.4.

Classe di qualità	Compressione assiale		Compressione circonferenziale		Torsione e taglio	
	$\bar{\lambda}_{x,w,0}$		$\bar{\lambda}_{\theta,w,0}$		$\bar{\lambda}_{\tau,w,0}$	
	Materiale classe A	Materiale classe B	Materiale classe A	Materiale classe B	Materiale classe A	Materiale classe B
Classe 1	0.8	0.7	1.2	1.1	1.4	1.3
Classe 2	1.0	0.9	1.3	1.2	1.5	1.4
Classe 3	1.2	1.1	1.4	1.3	1.6	1.5
Classe 4	1.3	1.2	-	-	-	-

III-6.5.5 Resistenza all'instabilità dei gusci saldati irrigiditi

I gusci saldati irrigiditi non hanno bisogno di essere verificati contro l'effetto della saldatura quando gli irrigidimenti offrono un adeguato livello di contrasto laterale per i pannelli saldati. In caso contrario, si applicano le stesse disposizioni di cui al paragrafo precedente.

PARTE IV: SISTEMI DI CONNESSIONE

IV-1. UNIONI

IV-1.1 UNIONI CON ORGANI MECCANICI

IV-1.1.1 Categorie di comportamento

Le unioni con dispositivi meccanici possono essere soggette a taglio e a trazione. Nell'ambito delle unioni a taglio, si possono distinguere le seguenti tre categorie:

Categoria A: unioni a taglio

In questa categoria devono impiegarsi bulloni di acciaio protetti (di tipo ordinario o ad alta resistenza) o bulloni di acciaio inossidabile oppure bulloni di alluminio o rivetti di alluminio. Non è richiesta la presollecitazione dei bulloni, né prescrizioni particolari per le superfici di contatto. Il valore della forza di progetto a taglio allo stato limite ultimo non deve risultare superiore alla resistenza di progetto a taglio o alla resistenza di progetto a rifollamento indicata nel punto IV-1.1.4.

I criteri di verifica sono i seguenti:

$$F_{v,Ed} \leq F_{v,Rd} \quad (IV-1.1)$$

$$F_{v,Ed} \leq F_{b,Rd} \quad (IV-1.2)$$

dove

$F_{v,Ed}$ è la forza di progetto a taglio di un bullone allo stato limite ultimo;

$F_{v,Rd}$ è la resistenza di progetto a taglio di un bullone allo stato limite ultimo;

$F_{b,Rd}$ è la resistenza di progetto a rifollamento di un bullone.

Categoria B: unioni a taglio resistenti per attrito allo stato limite di servizio

In questa categoria devono impiegarsi bulloni ad alta resistenza presollecitati mediante coppia di serraggio controllata. Non si deve verificare scorrimento allo stato limite di servizio. La forza di progetto a taglio allo stato limite di servizio non deve risultare superiore alla resistenza di progetto allo scorrimento, indicata nel punto IV-1.1.4.6. La forza di progetto a taglio allo stato limite ultimo non deve risultare superiore alla resistenza di progetto a taglio né alla resistenza di progetto a rifollamento indicata nel punto IV-1.1.4.2.

I criteri di verifica sono i seguenti:

$$F_{v,Ed,ser} \leq F_{s,Rd,ser} \quad (IV-1.3)$$

$$F_{v,Ed} \leq F_{v,Rd} \quad (IV-1.4)$$

$$F_{v,Ed} \leq F_{b,Rd} \quad (IV-1.5)$$

dove

$F_{v,Ed,ser}$ è la forza di progetto a taglio di un bullone allo stato limite di servizio;

$F_{s,Rd,ser}$ è la resistenza di progetto allo scorrimento di un bullone allo stato limite di servizio;

$F_{b,Rd}$ è la resistenza di progetto a rifollamento di un bullone.

Categoria C: unioni a taglio resistenti per attrito allo stato limite ultimo

In questa categoria devono impiegarsi bulloni ad alta resistenza presollecitati mediante una coppia di serraggio controllata. Non deve verificarsi scorrimento per le combinazioni di carico relative allo stato limite ultimo. La forza di progetto a taglio allo stato limite ultimo non deve risultare superiore alla resistenza di progetto allo scorrimento, indicata nel punto IV-1.1.4.6, né alla resistenza di progetto a rifollamento indicata nel punto IV-1.1.4.2.

I criteri di verifica sono i seguenti:

$$F_{v,Ed} \leq F_{s,Rd} \quad (IV-1.6)$$

$$F_{v,Ed} \leq F_{b,Rd} \quad (IV-1.7)$$

dove $F_{s,Rd}$ è la resistenza di progetto allo scorrimento di un bullone allo stato limite ultimo.

Inoltre allo stato limite ultimo, la resistenza ultima di progetto della sezione netta in corrispondenza dei fori per i bulloni $N_{net,Rd}$ deve assumersi pari a:

$$N_{net,Rd} = A_{net}f_u/\gamma_{M1} \quad (IV-1.8)$$

Il progetto di un'unione bullonata sollecitata a trazione deve invece essere eseguito in relazione alle seguenti categorie di comportamento:

Categoria D: unioni a trazione con bulloni non presollecitati

In questa categoria devono impiegarsi bulloni ordinari di classe 4.6 e 5.6 (realizzati con acciai a basso contenuto di carbonio) o bulloni ad alta resistenza di classe 8.8 e 10.9 o bulloni di alluminio oppure bulloni di acciaio inossidabile. Non è richiesta presollecitazione. Questa tipologia non dovrebbe adottarsi qualora l'unione risulti frequentemente soggetta a variazioni della forza di trazione. Tuttavia, essa può essere impiegata per unioni calcolate per resistere ai carichi da vento ordinari.

Deve essere rispettato il seguente criterio di verifica:

$$F_{t,Ed} \leq F_{t,Rd} \quad (IV-1.9)$$

dove

$F_{t,Ed}$ è la forza di progetto a trazione di un bullone allo stato limite ultimo;

$F_{t,Rd}$ è la resistenza di progetto a trazione di un bullone.

Categoria E: unioni a trazione con bulloni ad alta resistenza presollecitati

In questa categoria devono impiegarsi bulloni ad alta resistenza presollecitati mediante coppia di serraggio controllata. Tale pretensione migliora la resistenza a fatica. Comunque, l'entità del miglioramento dipende dal dettaglio costruttivo e dalle tolleranze.

Per le unioni di tale categoria deve essere rispettato lo stesso criterio di verifica indicato per la categoria D. Per esse non è richiesto alcun trattamento particolare delle superfici di contatto, a meno che, accanto alla trazione sia presente contemporaneamente un taglio (combinazioni E-B o E-C).

IV-1.1.2 Posizionamento dei fori

Il criterio principale per la posizione dei fori per bulloni e per i rivetti è quello di prevenire fenomeni di corrosione e di instabilità locale, nonché rendere agevole la loro installazione. I parametri geometrici da osservare in termini di spaziatura massima e minima, nonché di distanza

dai bordi in direzione sia parallela che perpendicolare alla forza applicata, sono forniti nelle Figure da IV-1.1 a IV-1.3 ed in Tabella IV-1.1.

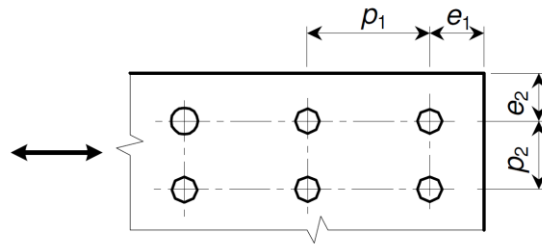


Figura IV-1.1: Simbologia per la spaziatura di bulloni e rivetti.

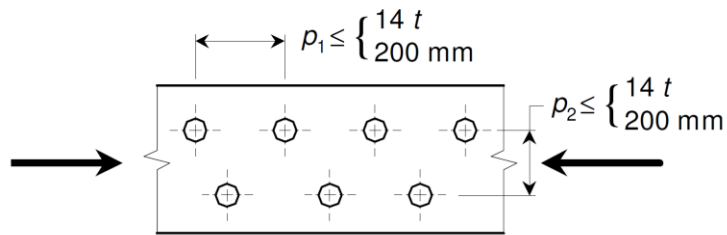


Figura IV-1.2: Limiti della spaziatura per elementi compressi..

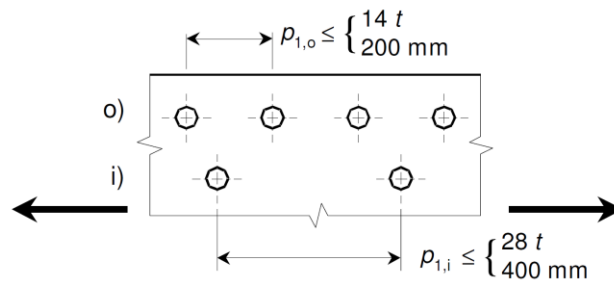


Figura IV-1.3: Limiti della spaziatura per elementi tesi.

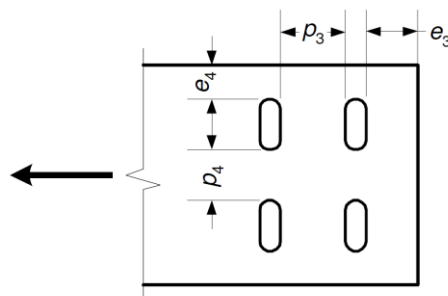


Figura IV-1.4: Fori asolati.

Tabella IV-1.1: Spaziature massime, regolari e minime, distanze dai bordi in direzione parallela e perpendicolare alla forza applicata.

Distanze e spaziature, vedi Figure IV-1.1 e IV-1.2	Minimo	Distanza regolare	Massimo ^{1) 2) 3)}	
			Strutture realizzate in alluminio secondo la Tabella I-1.1	
			Alluminio esposto alle influenze della corrosione e delle condizioni atmosferiche	Alluminio non esposto alle influenze della corrosione e delle condizioni atmosferiche
Distanza dall'estremità e_1	$1.2d_0$ ⁶⁾	$2.0d_0$	$4t + 40$ mm	$\max(12t; 150)$ mm
Distanza dal bordo e_2	$1.2d_0$ ⁶⁾	$1.5d_0$	$4t + 40$ mm	$\max(12t; 150)$ mm
Distanza dall'estremità e_3 per fori asolati ⁴⁾	Utilizzabili per la sola categoria A (vedi punto IV-1.1.4.2).			
Distanza dal bordo e_3 per fori asolati ⁴⁾	Utilizzabili per la sola categoria A (vedi punto IV-1.1.4.2).			
Membrature comprese (si veda Figura IV-1.2) Spaziatura p_1	$2.2 d_0$	$2.5d_0$	$\min(14t; 200)$ mm	$\min(14t; 200)$ mm
Membrature tese (si veda Figura IV- 1.3): Spaziatura $p_1, p_{1,o}, p_{1,i}$ Spaziatura p_2 ⁵⁾	$2.2d_0$	$2.5d_0$	Linee esterne (o): $\min(14t; 200)$ mm Linee interne (i): $\min(28t; 400)$ mm	Linee esterne (o): $\min(21t; 300)$ mm Linee interne (i): $\min(42t; 600)$ mm
	$2.4d_0$	$3.0d_0$	$\min(14t; 200)$ mm	$\min(14t; 200)$ mm

¹⁾ I massimi valori per gli interassi, le distanze dal bordo e dall'estremità non sono limitati, eccetto nei seguenti casi:

- nelle membrature compresse, al fine di evitare instabilità locale e prevenire la corrosione in membrature esposte;
- nelle sole membrature tese esposte, al fine prevenire la corrosione.

²⁾ Per i piatti in compressione, ai fini della resistenza all'instabilità locale tra due connettori consecutivi, come lunghezza di instabilità può considerarsi $0.6p_1$. La verifica di instabilità locale non è necessaria se p_1/t è minore di 9ε . È necessario limitare la distanza dal bordo in modo che siano rispettati i requisiti di stabilità locale per un elemento esterno in membrature compresse. Tale limitazione non si applica alla distanza dall'estremità del piatto.

³⁾ t è il minore tra gli spessori delle parti collegate.

⁴⁾ L'utilizzo di fori asolati non è in genere raccomandabile; per le unioni di categoria A si faccia riferimento al punto IV-1.1.4.2.

⁵⁾ Per connettori disposti a quinconce (file sfalsate) può usarsi l'interasse minimo tra le file $p_2=1.2d_0$, imponendo che la minima distanza L tra due connettori risulti maggiore o uguale a $2.4d_0$, (si veda Figura IV-1.2).

⁶⁾ I valori minimi di e_1 e e_2 devono rispettarsi senza alcuno in difetto.

Le unioni realizzate mediante viti autopercoranti, autofilettanti e rivetti ciechi devono essere realizzate con forma compatta. I dispositivi di fissaggio devono essere posizionati in modo da garantire uno spazio sufficientemente adeguato per le operazioni di assemblaggio e manutenzione.

Le distanze dall'estremità, dal bordo e la spaziatura dei dispositivi di fissaggio (Figura IV-1.1) devono rispettare le seguenti condizioni:

- $e_1 \geq (2d; 20 \text{ mm})$ distanza dall'estremità nella direzione di applicazione della forza;
- $e_2 \geq (1.5d; 10 \text{ mm})$ distanza dal bordo nella direzione perpendicolare alla forza applicata;
- $p_1 \geq (4d; 30 \text{ mm})$ spaziatura dei dispositivi di fissaggio nella direzione di applicazione della forza;
- $p_2 \geq (2d; 20 \text{ mm})$ spaziatura dei dispositivi di fissaggio nella direzione perpendicolare alla forza applicata.

dove d è il diametro del dispositivo di fissaggio.

IV-1.1.3 Distribuzione delle forze tra i dispositivi di giunzione

Nei casi di:

- unioni a taglio resistenti per attrito di categoria C
- unioni a taglio in cui la resistenza di progetto a taglio $F_{v,Rd}$ di un dispositivo di giunzione risulti inferiore alla resistenza di progetto a rifollamento $F_{b,Rd}$

la distribuzione delle forze interne tra i dispositivi di giunzione in condizioni di stato limite ultimo, per effetto del momento flettente, si determina assumendo la proporzionalità di tale forza con la distanza del singolo dispositivo dal centro di rotazione; di converso, la distribuzione delle forze interne per effetto di sollecitazione da taglio deve assumersi di tipo uniforme (si veda la Figura IV-1.5a).

Negli altri casi, la distribuzione delle forze interne tra i dispositivi di giunzione dovuta al momento flettente in condizioni di stato limite ultimo può assumersi come quella corrispondente ad un comportamento plastico del collegamento; quella dovuta alla forza di taglio può assumersi, invece, di tipo uniforme (si veda la Figura IV-1.5b).

Per i piatti sovrapposti, la resistenza a rifollamento dei singoli dispositivi di giunzione può determinarsi in maniera convenzionale, assumendo sollecitazione di taglio uniforme, fino ad una lunghezza massima del piatto $L = 15 d$, dove d è il diametro nominale del bullone o del chiodo. Per $L > 15 d$, si deve far riferimento a quanto specificato nel punto IV-1.1.9.

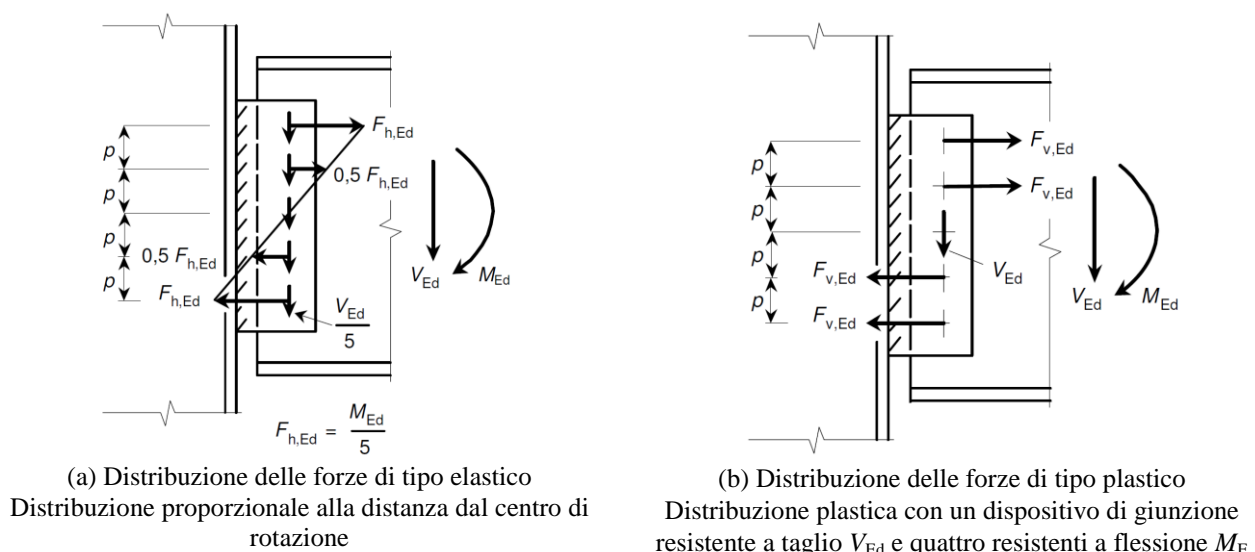


Figura IV-1.5: Esempificazione di distribuzione delle forze tra i dispositivi di giunzione.

IV-1.1.4 Unioni bullonate

IV-1.1.4.1 Generalità

Le unioni realizzate con bulloni devono essere progettate per trasferire forze di taglio e di rifollamento.

L'angolo e l'ampiezza della svasatura devono essere conformi alle indicazioni contenute nel punto VII-4.1.6. Allo stato limite ultimo la forza di taglio di progetto $F_{v,Ed}$ su bulloni a testa svasata realizzati in acciaio non deve eccedere il minore tra:

- 0.7 volte la resistenza a taglio di progetto $F_{v,Rd}$
- la resistenza a rifollamento di progetto $F_{b,Rd}$, che va calcolata secondo quanto specificato in IV-1.1.4.2 o IV-1.1.5.2, deducendo la metà della profondità della svasatura dallo spessore t delle parti collegate.

Per i bulloni a testa svasata la trazione deve essere limitata a casi eccezionali.

Bulloni soggetti a taglio e a trazione devono soddisfare i requisiti per la sollecitazione combinata di trazione-taglio riportati nel punto IV-1.1.4.5.

I valori per la resistenza a rifollamento di progetto $F_{b,Rd}$ devono essere applicati nei casi di distanza da e_2 non minore di d_0 e distanza p_2 misurata trasversalmente alla direzione della forza esterna non minore di $3.0 d_0$. Per valori più piccoli di e_2 e/o p_2 va applicata la stessa riduzione di $F_{b,Rd}$ indicata per i bulloni in IV-1.1.4.2.

Le resistenze di progetto fornite nelle parti che seguono si applicano ai bulloni di acciaio di comune produzione, ai bulloni di alluminio ed ai bulloni di acciaio inossidabile.

In unioni ad attrito risulta invece necessario impiegare bulloni in acciaio ad alta resistenza di classe 8.8 o 10.9. In tal caso i criteri di progetto forniti si applicano quando la resistenza del materiale delle parti collegate non è maggiore di 200 N/mm^2 . In linea generale, non può trascurarsi l'effetto indotto da forti variazioni di temperatura e/o quello imputabile ad elevate lunghezze delle zone di contatto che possono causare la riduzione o l'incremento della resistenza ad attrito a causa dell'espansione termica differenziale tra l'alluminio e il bullone di acciaio.

IV-1.1.4.2 Resistenza a taglio

Allo stato limite ultimo la forza di progetto a taglio $F_{v,Ed}$ di un bullone non deve superare la minore tra la resistenza di progetto a taglio $F_{v,Rd}$ e la resistenza di progetto a rifollamento $F_{b,Rd}$, valutate come di seguito indicato:

$$F_{v,Rd} = \frac{\alpha_v f_{ub} A}{\gamma_{M2}} \quad (\text{IV-1.10})$$

dove

se il piano di taglio passa attraverso la porzione filettata del bullone, A è da intendersi come area resistente a trazione A_s e $\alpha_v = 0.5$;

se il piano di taglio passa attraverso la porzione non filettata del bullone, A è da intendersi come area lorda della sezione trasversale del bullone e $\alpha_v = 0.6$;

f_{ub} è la resistenza caratteristica ultima del materiale del bullone.

$$F_{b,Rd} = \frac{k_1 \alpha_b f_u d t}{\gamma_{M2}} \quad (\text{IV-1.11})$$

dove:

α_b è il più piccolo tra $\frac{f_{ub}}{f_u}$, 1.0 e α_d , con quest'ultimo che assume, nella direzione della forza agente, i seguenti valori:

per bulloni di estremità: $\alpha_d = \frac{e_1}{3d_0}$

per bulloni interni $\alpha_d = \frac{p_1}{3d_0} - \frac{1}{4}$

k_1 è il più piccolo tra $2.8 \frac{e_2}{d_0} - 1.7$ e 2.5, per bulloni di bordo, o tra $1.4 \frac{p_2}{d_0} - 1.7$ e 2.5, per bulloni interni, nel caso di direzione perpendicolare alla forza agente.

I valori della resistenza di progetto a taglio $F_{v,Rd}$ si applicano solo quando i bulloni siano impiegati in fori con tolleranze nominali non maggiori di quelle specificate nella parte VII.

La resistenza a rifollamento $F_{b,Rd}$ per bulloni:

- in fori sovradimensionati è pari a 0.8 volte la resistenza a rifollamento per bulloni in fori normali.
- in fori asolati corti, laddove l'asse longitudinale del foro asolato è perpendicolare alla direzione della forza esterna e la lunghezza del foro asolato non è maggiore di 1.5 volte il diametro della parte circolare del foro, è 0.8 volte la resistenza a rifollamento per bulloni in fori normali.
- in fori asolati lunghi, laddove l'asse longitudinale del foro asolato è perpendicolare alla direzione della forza esterna e la lunghezza del foro asolato è compresa tra 1.5 volte il diametro del foro e 2.5 volte il diametro della parte circolare del foro, è 0.65 volte la resistenza a rifollamento per bulloni in fori normali.

Per bulloni con testa svasata la resistenza a rifollamento $F_{b,Rd}$ deve essere determinata con riferimento ad uno spessore t della piastra uguale all'effettivo spessore della piastra meno metà della profondità di svasatura.

Oltre alla resistenza a rifollamento deve controllarsi la resistenza della sezione netta.

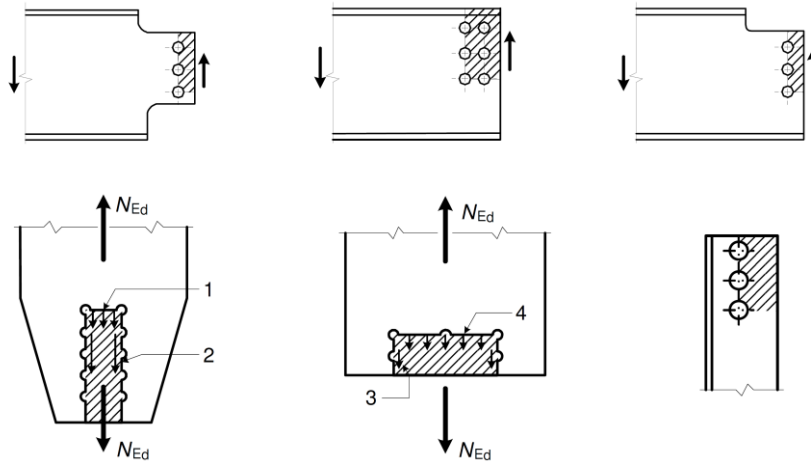
Se la forza agente sul bullone non è parallela al bordo della piastra, la resistenza a rifollamento può essere verificata considerando separatamente le componenti della forza parallele e normali al bordo della piastra.

In unioni con fori asolati non devono impiegarsi bulloni di alluminio.

Per i fori asolati deve sostituirsi d_0 con $(d + 1 \text{ mm})$, e_1 con $(e_3 + d/2)$, e_2 con $(e_4 + d/2)$, p_1 con $(p_3 + d)$ e p_2 con $(p_4 + d)$ dove p_3 , p_4 , e_3 e e_4 sono indicati in Figura IV-1.4.

IV-1.1.4.3 Resistenza a taglio “block tearing”

Il tranciamento a blocco (block tearing) consiste nella rottura a taglio in corrispondenza della fila di bulloni lungo la superficie di taglio del gruppo di fori accompagnata dalla rottura per trazione lungo la fila di fori sulla superficie di trazione del gruppo di bulloni (Figura IV-1.6).



1 forza di trazione ridotta; 2 forza di taglio significativa; 3 forza di taglio ridotta; 4 forza di trazione significativa

Figura IV-1.6: Meccanismo di collasso per tranciamento a blocco (block tearing).

Per un gruppo di bulloni con disposizione simmetrica soggetto a carico centrato la resistenza di progetto per tranciamento a blocco, $V_{eff,1,Rd}$ si calcola come segue:

$$V_{eff,1,Rd} = f_u A_{nt} / \gamma_{M2} + (1/\sqrt{3}) f_0 A_{nv} / \gamma_{M1} \quad (IV-1.12)$$

dove:

A_{nt} è l'area netta soggetta a trazione;

A_{nv} è l'area netta soggetta a taglio.

Per un gruppo di bulloni soggetto a carico eccentrico la resistenza di progetto per tranciamento a blocco, $V_{eff,2,Rd}$ si calcola come segue:

$$V_{eff,2,Rd} = 0.5 f_u A_{nt} / \gamma_{M2} + (1/\sqrt{3}) f_0 A_{nv} / \gamma_{M1} \quad (IV-1.13)$$

IV-1.1.4.4 Resistenza a trazione

Allo stato limite ultimo la forza di progetto a trazione $F_{t,Ed}$ non deve eccedere la resistenza di progetto a trazione $B_{t,Rd}$ dell'assemblaggio bullone-piatto, che deve assumersi pari al minimo tra la resistenza di progetto a trazione del bullone $F_{t,Rd}$ e la resistenza di progetto a punzonamento del piatto indotto dalla testa del bullone e dal dado $B_{p,Rd}$. Tali valori di resistenza si ottengono attraverso le seguenti espressioni:

$$F_{t,Rd} = \frac{k_2 f_{ub} A_s}{\gamma_{M2}} \quad (IV-1.14)$$

dove:

$k_2 = 0.9$ per bulloni acciaio, 0.5 per bulloni alluminio e 0.63 per bulloni a testa svasata.

$$B_{p,Rd} = 0,6\pi d_m t_p f_u / \gamma_{M2} \quad (IV-1.15)$$

dove

d_m è la media della dimensione trasversale della testa del bullone o, se vengono impiegate rondelle, del diametro esterno della rondella; in ogni caso si assume il valore minore dei due;

t_p è lo spessore della piastra su cui agisce la testa del bullone o del dado;

f_u resistenza ultima caratteristica del materiale della piastra.

IV-1.1.4.5 Resistenza all'azione combinata di taglio e trazione

Nel caso di sollecitazioni combinata di taglio e trazione, deve verificarsi che:

$$\frac{F_{v,Ed}}{F_{v,Rd}} + \frac{F_{t,Ed}}{1.4F_{t,Rd}} \leq 1.0 \quad (\text{IV-1.16})$$

Le resistenze di progetto a trazione ed a taglio interessate dalla la porzione filettata del gambo sono relative a filettature circolari. Per altri tipi di filettatura, ad esempio nel caso di bulloni di ancoraggio o tiranti fabbricati da barre tonde di acciaio dove le filettatura siano ottenute per asportazione di truciolo dal costruttore e non da un produttore di bulloneria specializzato, l'area soggetta resistente a trazione A_S deve essere ridotta attraverso un fattore pari a 0.85.

IV-1.1.4.6 Resistenza ad attrito

La resistenza di progetto allo scorrimento di un bullone ad alta resistenza presollecitato deve assumersi pari a:

$$F_{s,Rd} = \frac{n\mu}{\gamma_{Ms}} F_{p,Cd} \quad (\text{IV-1.17})$$

dove

$F_{p,Cd}$ é la forza di presollecitazione di progetto che, per bulloni ad alta resistenza di tipo 8.8 o 10.9, serrati con coppia controllata, è pari a:

$$F_{p,Cd} = 0.7 f_{ub} A_s \quad (\text{IV-1.18})$$

n é il numero delle superfici di scorrimento.

μ é il coefficiente di attrito, che dipende dal trattamento superficiale. Nel caso di trattamenti ordinari di pallinatura dolce ed in assenza di trattamenti di protezione superficiale, μ può essere ricavato dalla Tabella IV-1.2. Trattamenti di protezione superficiale applicati prima della pallinatura danno luogo a coefficiente di attrito più bassi.

Tabella IV-1.2: Fattore di attrito per superfici trattate.

Spessore totale del giunto (mm)	Coefficiente di attrito μ
$12 \leq \Sigma t < 18$	0.27
$18 \leq \Sigma t < 24$	0.33
$24 \leq \Sigma t < 30$	0.37
$30 \leq \Sigma t$	0.40

I calcoli per ogni altro tipo di trattamento superficiale o l'adozione di coefficiente di attrito maggiori devono basarsi su esperienze di laboratorio eseguite su provini rappresentativi delle superfici impiegate nella struttura, secondo la procedura definita nel punto IV-1.4.2.

Nel caso di fori aventi tolleranze ordinarie, il coefficiente parziale di sicurezza per la resistenza allo scorrimento γ_{Ms} deve essere assunto pari a:

$\gamma_{Ms,ult} = 1.25$ per lo stato limite ultimo;

$\gamma_{Ms,serv} = 1.10$ per lo stato limite di servizio.

Se il coefficiente di attrito μ è determinato sulla base di prove sperimentali, il coefficiente parziale di sicurezza allo stato limite ultimo può essere ridotto di 0.10.

Le presenti prescrizioni non si applicano ai fori asolati ed ai fori maggiorati.

Il valore di progetto del coefficiente di attrito μ dipende dal trattamento superficiale.

Nei collegamenti resistenti ad attrito, sottoposti a forza di trazione F_t applicata contemporaneamente ad una forza di taglio F_v , che tende a produrre scorrimento, la resistenza allo scorrimento risulta:

Categoria B: collegamento resistente ad attrito allo stato limite di servizio

$$F_{s,Rd,ser} = \frac{n\mu(F_{p,Cd} - 0.8F_{t,Ed,ser})}{\gamma_{Ms,ser}} \quad (IV-1.19)$$

Categoria C: collegamento resistente ad attrito allo stato limite ultimo

$$F_{s,Rd} = \frac{n\mu(F_{p,Cd} - 0.8F_{t,Ed})}{\gamma_{Ms,ult}} \quad (IV-1.20)$$

IV-1.1.5 Unioni rivettate

IV-1.1.5.1 Generalità

Le unioni realizzate con rivetti a testa svasata devono essere progettate per trasferire forze di taglio e di rifollamento, mentre la trazione deve essere limitata a casi eccezionali.

Nei rivetti a testa svasata, la cui forza di taglio di progetto si può determinare come per i bulloni a testa svasata (vedi punto IV-1.1.4.1), l'angolo e l'ampiezza della svasatura devono essere conformi alle indicazioni contenute nel punto VII-4.1.6.

In generale, non è possibile fare affidamento ad un solo rivetto in collegamenti tra piatti sovrapposti.

Come regola generale, la lunghezza di presa di un rivetto non deve superare $4.5d$ per chiodature realizzate a martello e $6.5d$ per chiodature realizzate alla pressa.

IV-1.1.5.2 Resistenza a taglio

Allo stato limite ultimo la forza a taglio di progetto $F_{v,Ed}$ agente sul rivetto non dovrà eccedere il più piccolo fra:

la resistenza a taglio di progetto $F_{v,Rd}$, determinata come segue:

$$F_{v,Rd} = \frac{0.6f_{ur}A_0}{\gamma_{M2}} \quad (IV-1.21)$$

dove:

A_0 è l'area del rivetto;

f_{ur} è la resistenza caratteristica ultima del materiale del rivetto.

e la resistenza a rifollamento di progetto $F_{b,Rd}$, determinata come per i bulloni (vedi punto IV-1.1.4.2).

I valori per la resistenza a rifollamento di progetto $F_{b,Rd}$ devono essere applicati laddove la distanza da e_2 è non minore di $1.5 d_0$ e la distanza p_2 misurata trasversalmente alla direzione del carico è almeno $3.0 d_0$.

Per valori più piccoli di e_2 e/o p_2 va applicata la stessa riduzione di $F_{b,Rd}$ indicata per i bulloni nel punto IV-1.1.4.2.

IV-1.1.5.3 Resistenza a trazione

Allo stato limite ultimo la forza a trazione di progetto $F_{t,Ed}$ agente sul rivetto non dovrà eccedere la resistenza a trazione ultima di progetto, fornita come segue:

$$F_{t,Rd} = \frac{0.6 f_{ur} A_0}{\gamma_{M2}} \quad (IV-1.22)$$

IV-1.1.5.4 Resistenza all'azione combinata di taglio e trazione

I rivetti soggetti a taglio e trazione dovranno soddisfare i requisiti già forniti nel punto IV-1.1.4.5 per i bulloni soggetti a sollecitazione combinata di taglio e trazione.

IV-1.1.6 Unioni con viti autoperforanti, autofilettanti e rivetti ciechi

IV-1.1.6.1 Generalità

Le unioni realizzate mediante viti autoperforanti, autofilettanti e rivetti ciechi possono essere utilizzate per la giunzione tra le lamiere o per il fissaggio di esse a membrature di supporto di alluminio, acciaio o legno. Le viti autoperforanti da utilizzare devono essere conformi alle norme EN ISO 15480 o EN ISO 15481, mentre le viti autofilettanti devono essere conformi alle norme EN ISO 1479, EN ISO 1481 o ISO 7049. Nel caso in cui per l'installazione sia necessario preforare le lamiere, il diametro dei fori deve essere conforme alle istruzioni fornite dal produttore. In aggiunta, le seguenti condizioni devono essere rispettate:

- la coppia applicata deve essere leggermente superiore alla coppia filettante;
- la coppia applicata deve essere inferiore alla coppia di strappo della filettatura;
- la coppia applicata deve essere inferiore ai 2/3 della coppia di tranciamento della testa.

I rivetti ciechi da utilizzare devono essere conformi alle norme EN ISO 15973, EN ISO 15974, EN ISO 15977, EN ISO 15978, EN ISO 15981 o EN ISO 15982. Il gambo dei rivetti ciechi deve essere in lega di alluminio EN AW-5019. Le regole di progetto fornite per i rivetti ciechi sono valide solo se il gioco tra il foro e il rivetto non è maggiore di 0.1 mm. I fori per l'applicazione dei rivetti devono essere realizzati secondo le istruzioni fornite dal produttore.

Le forze di taglio agenti sui singoli dispositivi di fissaggio di un collegamento possono essere considerate uguali purché i dispositivi di fissaggio garantiscano sufficiente capacità di deformazione e la crisi per taglio del dispositivo non rappresenti il meccanismo di collasso critico.

La necessaria capacità di deformazione può essere ottenuta se rispetto ai meccanismi di rottura per taglio e trazione dei dispositivi di fissaggio è assicurata una adeguata sovrarresistenza. Per unioni sollecitate a taglio la sovrarresistenza può essere assicurata rispettando le seguenti condizioni:

$$F_{v,Rd} \geq 1.2 F_{b,Rd} \quad \text{o} \quad \sum F_{v,Rd} \geq 1.2 F_{net,Rd} \quad (IV-1.23)$$

Per unioni sollecitate a trazione la sovraresistenza può essere assicurata rispettando le seguenti condizioni:

$$F_{t,Rd} \geq \sum F_{p,Rd} \quad \text{o} \quad F_{t,Rd} \geq F_{o,Rd} \quad (\text{IV-1.24})$$

IV-1.1.6.2 Resistenza a taglio

La resistenza delle viti e dei rivetti ciechi sollecitati a taglio è data dal minore tra i valori della resistenza a rifollamento $F_{b,Rd}$, della resistenza dell'area netta $F_{net,Rd}$ e della resistenza a taglio dei dispositivi di fissaggio $F_{v,Rd}$.

La resistenza di progetto a rifollamento $F_{b,Rd}$ sia per le viti che per i rivetti deve essere valutata attraverso le seguenti relazioni:

per $t_{sup}/t = 1.0$

$$F_{b,Rd} = \min \left\{ \frac{2.5 f_{u,min} \sqrt{t^3 d}}{\gamma_{M2}}; \frac{1.5 f_{u,min} t d}{\gamma_{M2}} \right\} \quad (\text{IV-1.25})$$

per $t_{sup}/t \geq 2.5$

$$F_{b,Rd} = \frac{1.5 f_{u,min} t d}{\gamma_{M2}} \quad (\text{IV-1.26})$$

dove:

d è il diametro della vite o del rivetto cieco;

t è lo spessore della lamiera;

t_{sup} è lo spessore della membratura di supporto a cui è fissato il dispositivo di fissaggio;

$f_{u,min}$ è la minore delle resistenze ultime delle parti connesse.

Nel caso di spessori tali che $1.0 \leq t_{sup}/t \leq 2.5$ la resistenza a rifollamento $F_{b,Rd}$ deve essere valutata mediante interpolazione lineare, mentre nel caso in cui $t > t_{sup}$ deve considerarsi $t = t_{sup}$.

Le espressioni (IV-1.25) e (IV-1.26) risultano valide nelle seguenti condizioni:

- $f_{u,min} \leq 260 \text{ N/mm}^2$;
- viti in acciaio al carbonio o in acciaio inossidabile con $d \geq 5.5 \text{ mm}$;
- rivetti ciechi aventi $2.4 \text{ mm} \leq d \leq 5.5 \text{ mm}$.

Nel caso di lamiere di alluminio collegate mediante viti a membrature di supporto di legno, la resistenza a rifollamento della lamiera non deve essere superiore a quella fornita dalla relazione (IV-1.26), mentre la resistenza dell'elemento di supporto in legno, nonché le distanze dal bordo e le spazature delle viti devono essere valutate in accordo alla EN 1995-1-1.

La resistenza di progetto dell'area netta $F_{net,Rd}$ è data da:

$$F_{net,Rd} = \frac{A_{net} f_u}{\gamma_{M2}} \quad (\text{IV-1.27})$$

dove A_{net} è l'area della sezione netta valutata considerando le riduzioni dovuti ai fori.

La resistenza di progetto a taglio dei dispositivi di fissaggio $F_{v,Rd}$ è data da:

$$F_{v,Rd} = \frac{F_{v,Rk}}{\gamma_{M2}} \quad (\text{IV-1.28})$$

dove

$F_{v,Rk}$ è la resistenza a taglio caratteristica del dispositivo di fissaggio, che deve essere dedotta sperimentalmente sulle specifiche produzioni con adeguata base statistica.

In assenza di prove sperimentali $F_{v,Rk}$ può essere valutata mediante le seguenti relazioni:

per viti autoperforanti e autofilettanti:

$$F_{v,Rk} = 380A_s \text{ in N} \quad (\text{IV-1.29})$$

con A_s l'area resistente della vite espressa in mm^2 .

Per i rivetti ciechi:

$$F_{v,Rk} = 38d^2 \text{ in N} \quad (\text{IV-1.30})$$

con d il diametro del rivetto cieco espresso in mm.

IV-1.1.6.3 Resistenza a trazione

La resistenza delle viti e dei rivetti ciechi sollecitati a trazione è data dal minore tra i valori della resistenza nei confronti della penetrazione della lamiera $F_{p,Rd}$, della resistenza rispetto all'estrazione $F_{o,Rd}$ e dalla resistenza a trazione dei dispositivi di fissaggio $F_{t,Rd}$.

La resistenza nei confronti della penetrazione della lamiera per le viti autoperforanti e autofilettanti è data dalla seguente relazione:

$$F_{p,Rd} = \frac{6.1\alpha_E\alpha_L\alpha_M t f_u \sqrt{d_w/22}}{\gamma_{M2}} \text{ in N} \quad (\text{IV-1.31})$$

dove:

t è lo spessore della lamiera espresso in mm;

d_w è il diametro della rondella o della testa della vite espresso in mm;

f_u è la resistenza ultima della lamiera espressa in N/mm^2 ;

α_E è il coefficiente correttivo che dipende dalla posizione delle viti (Tabella IV-1.3);

α_L è il coefficiente correttivo che tiene conto delle tensioni di trazione dovute alla flessione (Tabella IV-1.4);

α_M è il coefficiente correttivo che dipende dal tipo rondella, che vale 1.0 per rondelle in acciaio e 0.8 per rondelle in alluminio.

L'espressione (IV-1.31) risulta valida nelle seguenti condizioni:

- $t \leq 1.5 \text{ mm}$;
- $14 \text{ mm} \leq d_w \leq 30 \text{ mm}$ e spessore della rondella non inferiore di 1 mm;
- $f_u \leq 260 \text{ N}/\text{mm}^2$;
- la larghezza della flangia adiacente nella sezione della lamiera non deve essere superiore a 200 mm;
- in corrispondenza di una distanza dal bordo della lamiera inferiore a 25 mm, la resistenza nei confronti della penetrazione deve essere ridotta del 30%.

La resistenza nei confronti della penetrazione della lamiera per i rivetti ciechi è data dalla seguente relazione:

$$F_{p,Rd} = \frac{2.35\alpha_E f_0}{\gamma_{M2}} \text{ in N} \quad (\text{IV-1.32})$$

L'espressione (IV-1.32) risulta valida nelle seguenti condizioni:

- $t \leq 1.5 \text{ mm}$;
- $d_w \geq 9.5 \text{ mm}$;
- $f_0 \leq 220 \text{ N/mm}^2$.

Tabella IV-1.3: Coefficiente correttivo α_E dipendente dalla posizione dei dispositivi di fissaggio.

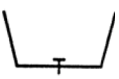
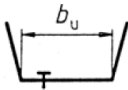
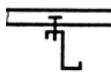
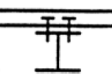
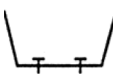
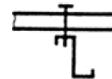
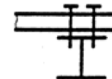
Collegamento	Flangia in contatto con la membratura di supporto				Senza contatto			
								
α_E	1.0	$b_u \leq 150 \Rightarrow 0.9$ $b_u > 150 \Rightarrow 0.7$	0.7	0.9	0.7	0.7	1.0	0.9

Tabella IV-1.4: Coefficiente correttivo α_L che tiene conto delle tensioni di trazione dovute alla flessione.

$f_u \text{ [N/mm}^2\text{]}$	α_L		
	$L < 1.5 \text{ m}$	$1.5 \leq L \leq 4.5 \text{ m}$	$L > 4.5 \text{ m}$
< 215	1	1	1
≥ 215	1	$1.25 - L/6$	0.5

L è la lunghezza della campata in m;

In corrispondenza degli appoggi di estremità, in cui le tensioni dovute alla flessione sono nulle e in corrispondenza di connessioni sulla flangia superiore α_L vale 1.

La resistenza di progetto nei confronti dell'estrazione per viti autopercoranti ed autofilettanti in acciaio fissate a membrature di supporto di acciaio o di alluminio è data dalla seguente relazione:

$$F_{o,Rd} = \frac{0.95 f_{u,sup} \sqrt{t_{sup}^3 d}}{\gamma_{M2}} \quad (\text{IV-1.33})$$

dove

t_{sup} è lo spessore della membratura di supporto nella quale è fissata la vite;

$f_{u,sup}$ è la resistenza ultima della membratura di supporto.

L'espressione (IV-1.33) risulta valida nelle seguenti condizioni:

- $6.25 \text{ mm} \leq d \leq 6.5 \text{ mm}$;
- per membrature di supporto di acciaio: $t_{sup} \leq 5 \text{ mm}$ e $f_{u,sup} \leq 400 \text{ N/mm}^2$;
- per membrature di supporto di alluminio: $t_{sup} \leq 6 \text{ mm}$ e $f_{u,sup} \leq 250 \text{ N/mm}^2$.

Nel caso di membrature di supporto di legno la resistenza nei confronti dell'estrazione deve essere valutata in accordo alla EN 1995-1-1.

La resistenza di progetto nei confronti dell'estrazione per rivetti ciechi è data dalla seguenti relazioni:

per membratura di supporto di acciaio:

$$F_{o,Rd} = \frac{0.47 t_{sup} d f_y}{\gamma_{M2}} \quad (IV-1.34)$$

per membratura di supporto di alluminio:

$$F_{o,Rd} = \frac{0.20 t_{sup} d f_0}{\gamma_{M2}} \quad (IV-1.35)$$

dove

t_{sup} è lo spessore della membratura di supporto nella quale è fissato il rivetto cieco;

f_y è la resistenza allo snervamento della membratura di supporto di acciaio;

f_0 è la resistenza al limite elastico della membratura di supporto di alluminio.

Le espressioni (IV-1.34) (IV-1.35) risultano valide nelle seguenti condizioni:

- per membrature di supporto di acciaio: $t_{sup} \leq 5$ mm e $f_{u,sup} \leq 350$ N/mm²;
- per membrature di supporto di alluminio: $t_{sup} \leq 6$ mm e $f_0 \leq 220$ N/mm².

Se la resistenza di progetto nei confronti dell'estrazione è valutata attraverso le formulazioni (IV-1.33), (IV-1.34) e (IV-1.35) la distorsione della lamiera può essere trascurata purché il fissaggio avvenga su di una flangia di larghezza non maggiore di 150 mm.

La resistenza di progetto a trazione dei dispositivi di fissaggio $F_{t,Rd}$ è data da:

$$F_{t,Rd} = \frac{F_{t,Rk}}{\gamma_{M2}} \quad (IV-1.36)$$

dove

$F_{t,Rk}$ è la resistenza a trazione caratteristica del dispositivo di fissaggio, che deve essere dedotta sperimentalmente sulle specifiche produzioni con adeguata base statistica.

In assenza di prove sperimentali $F_{t,Rk}$ può essere valutata con le seguenti relazioni:

per viti autoperforanti e autofilettanti:

$$F_{t,Rk} = 560 A_s \text{ in N} \quad (IV-1.37)$$

con A_s l'area resistente della vite espressa in mm².

per rivetti ciechi:

$$F_{t,Rk} = 47 d^2 \text{ in N} \quad (IV-1.38)$$

con d il diametro del rivetto cieco espresso in mm.

IV-1.1.6.4 Resistenza all'azione combinata di taglio e trazione

Nel caso di dispositivi di fissaggio sollecitati dall'azione combinata di taglio e trazione, la resistenza del collegamento può essere verificata attraverso la seguente espressione:

$$\frac{F_{t,Ed}}{\min(F_{p,Rd}, F_{o,Rd}, F_{t,Rd})} + \frac{F_{v,Ed}}{\min(F_{b,Rd}, F_{net,Rd}/n, F_{v,Rd})} \leq 1 \quad (IV-1.39)$$

dove:

$F_{t,Ed}$ è la forza di trazione di progetto agente sul singolo dispositivo di fissaggio;

$F_{v,Ed}$ è la forza di taglio di progetto agente sul singolo dispositivo di fissaggio;

$F_{p,Rd}$ è la resistenza di progetto nei confronti della penetrazione della lamiera;

$F_{o,Rd}$ è la resistenza di progetto nei confronti dell'estrazione;

$F_{t,Rd}$ è la resistenza di progetto a trazione del dispositivo di fissaggio;

$F_{b,Rd}$ è la resistenza di progetto nei confronti del rifollamento;

$F_{net,Rd}$ è la resistenza di progetto dell'area netta;

$F_{v,Rd}$ è la resistenza di progetto a taglio del dispositivo di fissaggio;

n è il numero di dispositivi di fissaggio presenti nel collegamento.

IV-1.1.7 Unioni con perni

Le seguenti prescrizioni per i collegamenti con perno si riferiscono a collegamenti a cerniera, ove si intende consentire la libera rotazione. I perni devono essere progettati prevalentemente a taglio, ad esempio assegnando ad uno degli elementi da collegare la forma a pettine. Il sistema di bloccaggio del perno, per esempio con molle a scatto, deve essere progettato per sopportare un'azione laterale pari al 10% della forza totale di taglio agente sullo stesso perno.

La geometria delle piastre dei collegamenti con perno deve essere conforme ai requisiti dimensionali indicati in Figura IV-1.7.

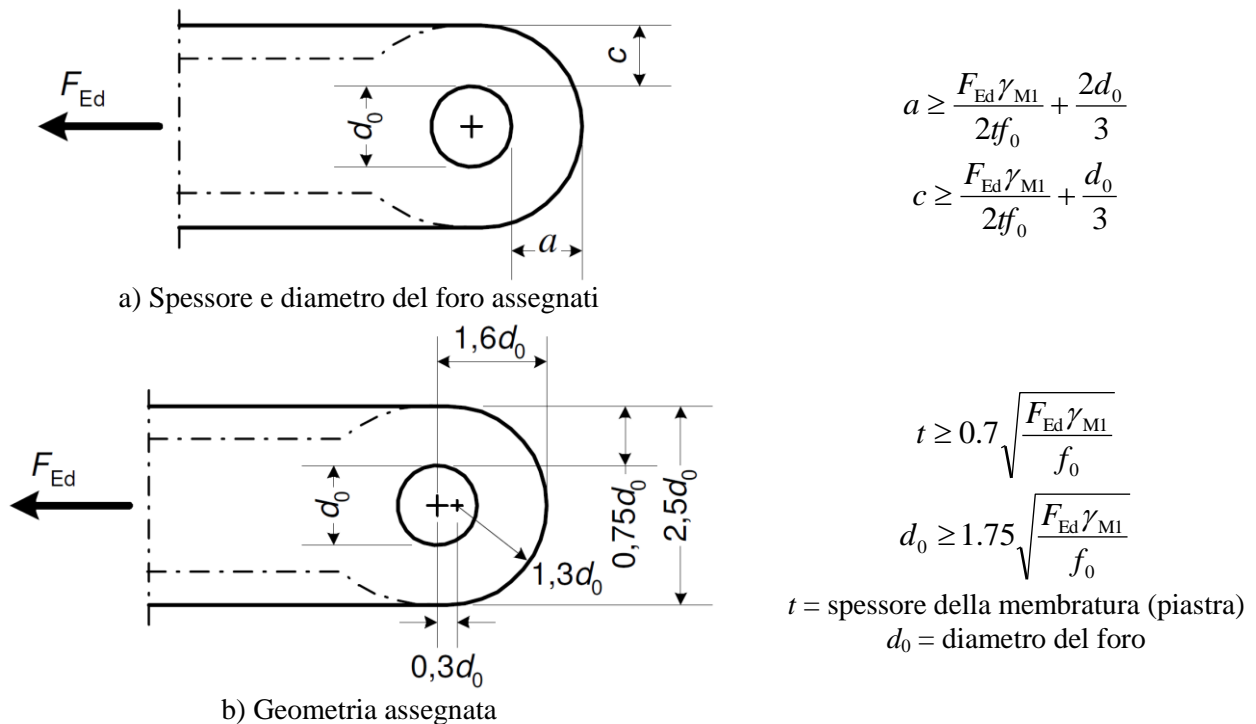


Figura IV-1.7: Requisiti geometrici delle piastre nelle unioni con perno.

Indicando con $f_{u,p}$ la resistenza ultima del materiale del perno, la resistenza a taglio del perno deve essere determinata in accordo alla seguente relazione:

$$F_{v,Rd} = \frac{0.6A_f f_{u,p}}{\gamma_{Mp}} \quad (IV-1.40)$$

I momenti flettenti in un perno devono essere calcolati secondo quanto indicato in Figura IV-1.8. La resistenza a flessione del perno si calcola attraverso la seguente relazione:

$$M_{Rd} = \frac{0.8W_{el} f_{u,p}}{\gamma_{Mp}} \quad (IV-1.41)$$

In caso di sollecitazione combinata di flessione e taglio deve verificarsi che:

$$\left(\frac{M_{Ed}}{M_{Rd}} \right)^2 + \left(\frac{F_{v,Ed}}{M_{v,Rd}} \right)^2 \leq 1.0 \quad (IV-1.42)$$

La resistenza di progetto a rifollamento della piastra allo stato limite ultimo ed allo stato limite di servizio deve determinarsi rispettivamente in accordo alle seguenti espressioni:

$$F_{b,Rd} = \frac{1.5tdf_0}{\gamma_{M1}} \quad (IV-1.43)$$

$$F_{b,Rd,ser} = \frac{0.6tdf_0}{\gamma_{M,ser}} \quad (IV-1.44)$$

$$M_{Ed} = \frac{F_{Ed}}{8} (2t_2 + 4e + t_1) \quad (IV-1.45)$$

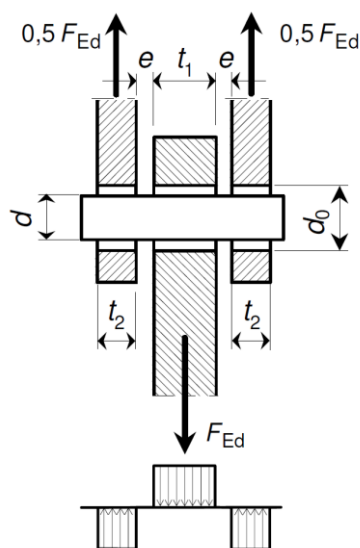


Figura IV-1.8: Azioni ed effetti delle azioni su un perno.

IV-1.1.8 Forze di contatto dovute all'effetto leva

Qualora i dispositivi di giunzione siano soggetti a forza di trazione, essi devono essere dimensionati in modo da resistere anche alla forza addizionale indotta dall'effetto leva (si veda la Figura IV-1.9).

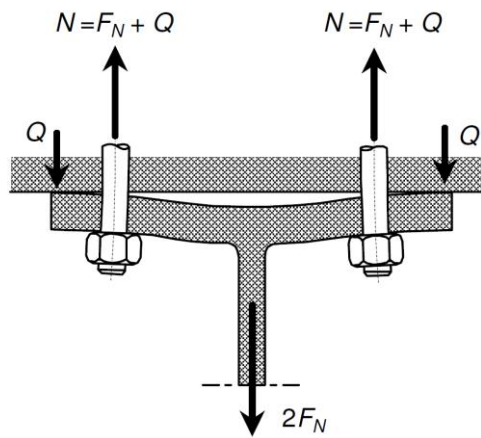
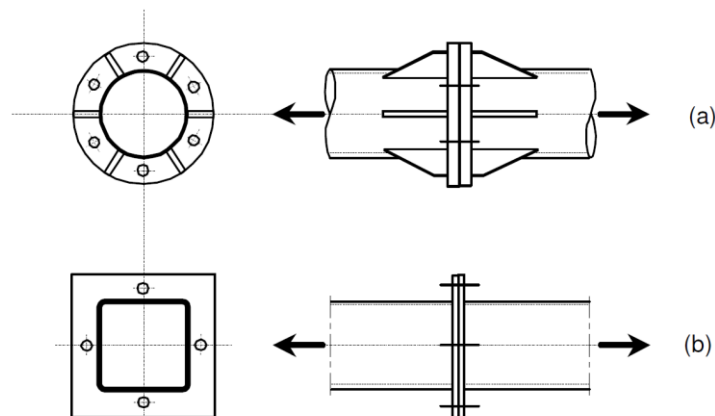


Figura IV-1.9: Forze di contatto dovute all'effetto leva (Q).

Le forze indotte dall'effetto leva sono funzione della rigidità relativa e dalle proporzioni geometriche delle parti costituenti il collegamento e devono essere adeguatamente valutate (si veda la Figura IV-1.10).



(a) Piastra di estremità spessa, piccole forze di contatto
(b) Piastra di estremità sottile, grandi forze di contatto

Figura IV-1.10: Esempi di effetto leva.

IV-1.1.9 Giunti a sviluppo longitudinale

Nei casi in cui la distanza L_j tra i centri dei dispositivi di fissaggio terminali di un giunto, misurata nella direzione di applicazione della forza esterna (si veda la Figura IV-1.11), sia maggiore di $15d$, dove d è il diametro nominale dei bulloni o dei rivetti, la resistenza di progetto a taglio $F_{v,Rd}$ di tutti i dispositivi di giunzione calcolata come specificato nei punti IV-1.1.4.2 o IV-1.1.5.2 deve essere ridotta attraverso un fattore β_{Lf} pari a:

$$\beta_{Lf} = 1 - \frac{L_j - 15d}{200d} \quad (\text{IV-1.46})$$

con $0.75 \leq \beta_{Lf} \leq 1.0$

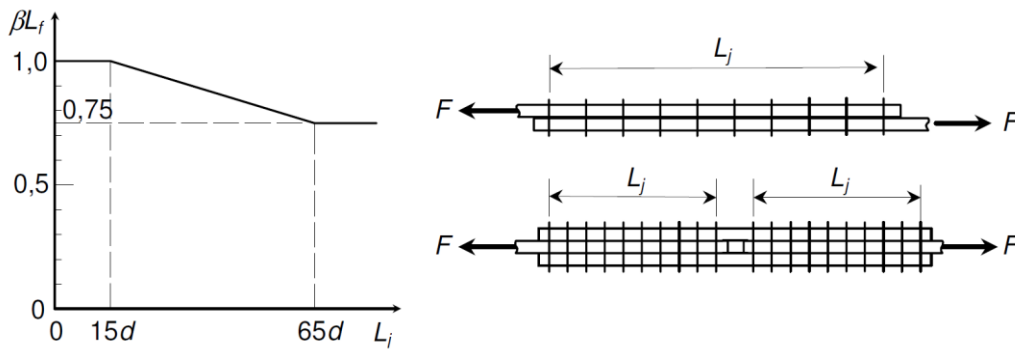


Figura IV-1.11: Giunti a sviluppo longitudinale.

IV-1.1.10 Giunti a singola sovrapposizione con un unico dispositivo di giunzione

Nelle unioni a singola sovrapposizione non devono essere impiegati singoli rivetti o una fila di rivetti (Figura IV-1.12).

Nel caso di bulloni ad alta resistenza, per i giunti a singola sovrapposizione di piatti aventi un unico bullone, si deve ricorrere all'impiego di adeguate rondelle, anche in assenza di pretensione dei bulloni.

La resistenza a rifollamento $F_{b,Rd}$ determinata secondo quanto indicato nel punto IV-1.1.4.2 deve risultare:

$$F_{b,Rd} \leq 1.5 f_u d \cdot t / \gamma_{M2} \quad (IV-1.47)$$

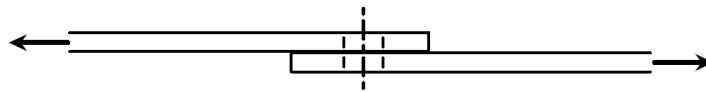


Figura IV-1.12: Giunto a singola sovrapposizione con una fila di bulloni.

IV-1.1.11 Dispositivi di giunzione attraverso imbottiture

Qualora i bulloni o i rivetti trasmettano forze di taglio e le pressioni di contatto riguardino imbottiture di spessore totale t_p maggiore di un terzo del diametro nominale d , la resistenza di progetto a taglio $F_{v,Rd}$ calcolata come specificato nei punti IV-1.1.4.2 o IV-1.1.5.2, a seconda del caso pertinente, deve essere ridotta attraverso un fattore riduttivo β_p dato da:

$$\beta_p = \frac{9d}{8d + 3t_p} \quad \text{ma } \beta_p \leq 1.0 \quad (IV-1.48)$$

Per i collegamenti a taglio con piatti di imbottitura disposti su entrambi i lati del giunto, t_p dovrebbe assunto pari al maggiore degli spessori delle imbottiture. I dispositivi di giunzione aggiuntivi richiesti in conseguenza dell'introduzione del coefficiente riduttivo β_p , possono disporsi estendendo l'imbottitura.

IV-1.1.12 Dispositivi di giunzione speciali

IV-1.1.12.1 Tipologie

Nelle strutture di alluminio le giunzioni possono essere realizzate mediante sistemi speciali di unione. Generalmente tali sistemi di giunzione sfruttano la tecnologia dell'estrusione per realizzare elementi dotati di appositi alloggi o scanalature che permettono l'esecuzione di incastri a freddo o la inserimento di organi meccanici, in particolare viti e bulloni.

Il sistema di giunzione con bulloni in guida ("Bolt-channel") consiste in un profilo estruso dotato di una guida al cui interno viene disposta la testa o il dado dei bulloni che collegano il profilo alle altre componenti del giunto (Figura IV-1.13a). La guida permette di posizionare il bullone ovunque lungo il profilo senza alcuna lavorazione aggiuntiva e, inoltre, la posizione del bullone può essere cambiata con estrema facilità. Nel caso in cui la giunzione preveda più bulloni disposti ad una determinata distanza tra loro, si può inserire nella guida un piatto con fori filettati a cui fissare i bulloni, come mostrato in Figura IV-1.13b.

Le giunzioni mediante viti in scanalature ("Screw-groove") rappresentano un sistema frequentemente utilizzato per l'assemblaggio di elementi estrusi che può essere impiegato anche nelle applicazioni strutturali. Tale sistema di giunzione consiste in una scanalatura al cui interno viene fissata una vite autofilettante (Figura IV-1.14). Considerata la sezione trasversale aperta della scanalatura, la superficie laterale del gambo della vite risulta essere circondata solo parzialmente dal materiale dell'elemento filettato.

Gli incastri a freddo "Snap-joint" (Figura IV-1.15) sono un sistema di giunzione che non richiede l'utilizzo di organi meccanici e che sfrutta l'elasticità dell'alluminio.

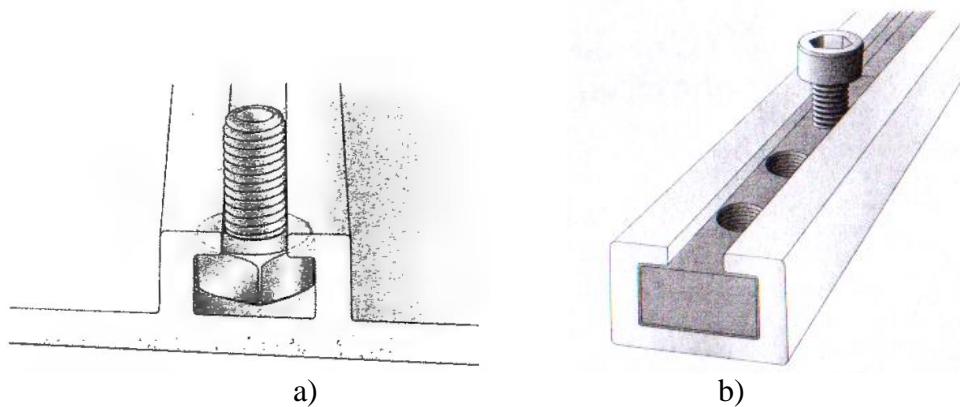


Figura IV-1.13: Esempi di giunzioni con bulloni in guida.

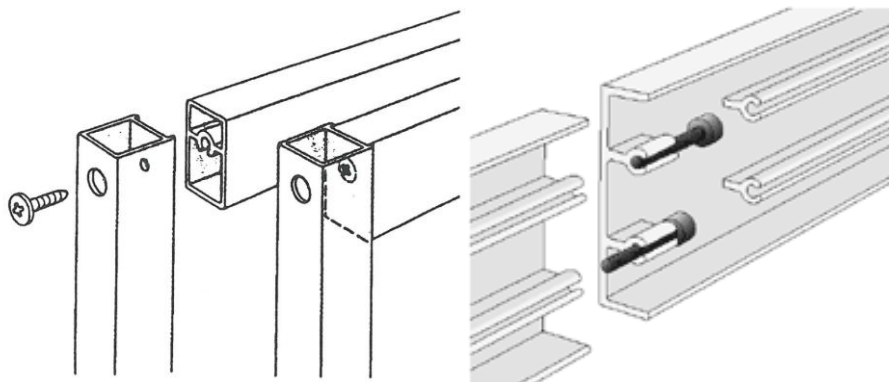


Figura IV-1.14: Esempi di giunzioni con viti in scanalatura.

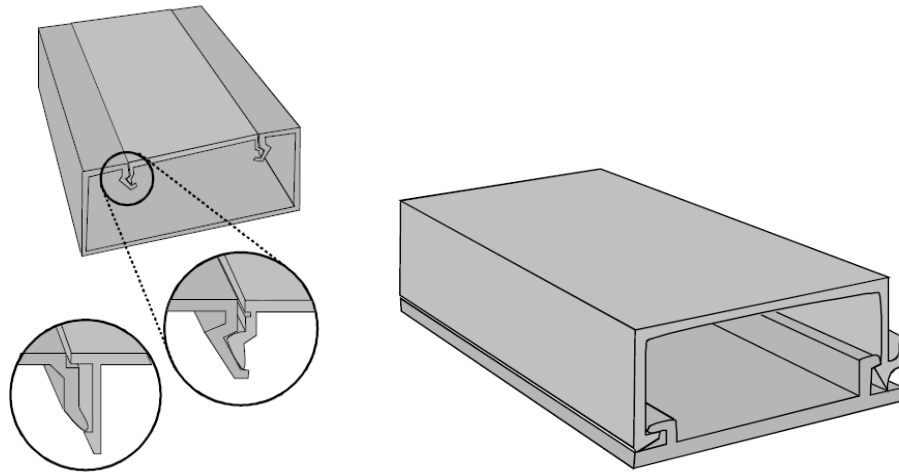


Figura IV-1.15: Esempi di incastri a freddo.

Questo sistema è generalmente utilizzato per effettuare la connessione tra pannelli affiancati. Tale sistema permette di eseguire la giunzione più rapidamente rispetto alle unioni saldate e bullonate. L'esecuzione del giunto avviene esercitando un'azione mutua tra gli elementi che flette le parti dotate di scanalatura e le fa scattare l'una all'interno dell'altra. Una volta avvenuto lo scatto le parti ritornano alla loro forma originaria e le scanalature impediscono che il giunto si apra. La conformazione del giunto può dipendere dalla necessità di poterlo aprire o chiudere in maniera semplice e rapida. Infatti, a seconda della conformazione delle scanalature si può permettere la riapertura del giunto o rendere la giunzione permanente. La resistenza degli incastri a freddo può essere incrementata mediante l'applicazione prima dell'assemblaggio di adesivi sulle superfici a contatto nella giunzione.

IV-1.1.12.2 Bulloni in guida

Le giunzioni realizzate mediante bulloni in guida devono rispettare le limitazioni geometriche riportate in Tabella IV-1.5. Tali limitazioni rappresentano il campo di applicabilità delle formulazioni per la valutazione della resistenza fornite nel presente paragrafo.

La resistenza all'estrazione dei bulloni dalla guida deve essere determinata attraverso la seguente relazione:

$$F_{o,Rd} = \frac{C t_{sup} f_u}{\sqrt{3} \gamma_{M3}} \quad (IV-1.49)$$

Tale resistenza può essere valutata a vantaggio di sicurezza attraverso la seguente relazione:

$$F_{o,Rd} = \frac{1.2 g t_{sup} f_u}{\gamma_{M3}} \quad (IV-1.50)$$

dove:

t_{sup} è lo spessore della parte superiore della guida (Figura IV-1.16);

C è la lunghezza del perimetro della testa del bullone a contatto con l'elemento superiore della guida (Figura IV-1.16);

g è la larghezza dell'apertura della guida (Figura IV-1.16).

La resistenza della giunzione nei confronti delle forze di taglio agenti in direzione perpendicolare alla guida deve essere determinata attraverso la seguente relazione:

$$F_{v,Rd} = \frac{1.2l_b t_{lat} f_u}{\gamma_{M3}} \quad (IV-1.51)$$

dove:

l_b è la lunghezza del perimetro della testa del bullone a contatto con l'elemento laterale della guida (Figura IV-1.16);

t_{lat} è lo spessore della parete laterale della guida e deve essere tale che $t_{lat} \leq t_{inf}$ (Figura IV-1.16).

Le resistenze a taglio e a trazione dei bulloni devono essere valutate rispettivamente secondo quanto riportato nei punti IV-1.1.4.2 e IV-1.1.4.4.

La resistenza della giunzione in direzione parallela alla guida deve essere valutata attraverso le relazioni previste per le giunzioni ad attrito (si veda il punto IV-1.1.4.6) utilizzando il coefficiente parziale di sicurezza γ_{M3} .

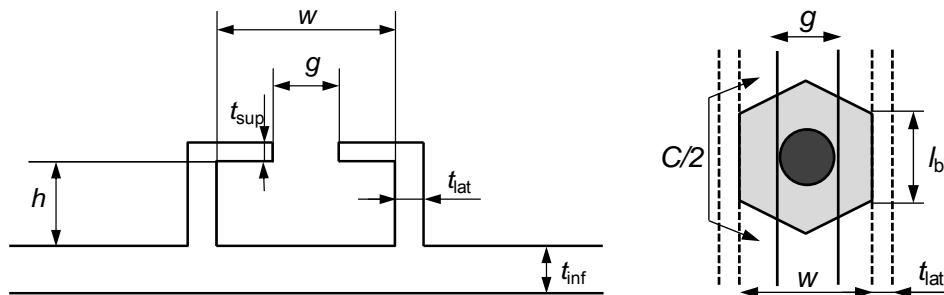


Figura IV-1.16: Notazioni delle giunzioni con bulloni in guida.

Tabella IV-1.5: Limiti geometrici per le giunzioni con bulloni in guida.

Dimensione del bullone	Larghezza interna guida w [mm]	Altezza interna guida h [mm]	Larghezza apertura guida g [mm]
M4	7.3±0.15	4.0	4.4
M5	8.3±0.15	5.5	5.4
M6	10.3±0.20	6.0	6.4
M8	13.4±0.20	8.0	8.5
M10	16.5±0.20	9.5	10.7
M12	18.5±0.20	12.5	12.7
M14	21.7±0.20	14.0	15.0
M16	24.7±0.20	16.0	17.0

IV-1.1.12.3 Viti in scanalature

Le giunzioni realizzate mediante viti in scanalatura devono rispettare le limitazioni geometriche riportate in Tabella IV-1.6. Tali limitazioni rappresentano il campo di applicabilità delle formulazioni per la valutazione della resistenza fornite nel presente paragrafo. La resistenza nei confronti dell'estrazione delle viti in scanalature deve essere determinata dalla seguente relazione:

$$F_{o,Rd} = \frac{0.2dL_e f_u}{\gamma_{M3}} \quad (IV-1.52)$$

dove:

d è il diametro della vite;

L_e è la lunghezza della vite all'interno della scanalatura (Figura IV-1.17).

La resistenza nei confronti delle azioni di taglio delle viti in scanalatura deve essere determinata secondo la seguente relazione:

$$F_{v,Rd} = \frac{(2t_{sl} + 0.16L_e)f_u}{\gamma_{M3}} \quad (IV-1.53)$$

dove:

d è il diametro della vite;

t_{sl} è lo spessore della scanalatura (Figura IV-1.17);

L_e è la lunghezza della vite all'interno della scanalatura (Figura IV-1.17).

Nel caso di viti in scanalatura soggette a taglio è necessario effettuare le verifiche di resistenza a rifollamento della lamiera collegata e a taglio della vite, valutate secondo quanto riportato nel punto IV-1.1.6.2,

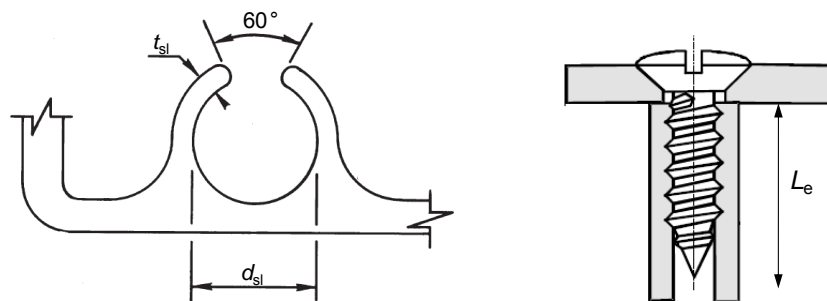


Figura IV-1.17: Notazioni delle giunzioni con viti in scanalature.

Tabella IV-1.6: Limiti geometrici per le giunzioni con viti in scanalature.

Diametro della vite d [mm]	Diametro interno della scanalatura d_{sl} [mm]	Spessore della scanalatura t_{sl} [mm]
3.5	3.1±0.15	1.5
4.2	3.8±0.15	1.5
4.8	4.2±0.20	1.5
5.5	4.9±0.20	2.0
6.3	5.6±0.20	2.0

1.1 IV-1.2 RESISTENZA DELLE UNIONI SALDATE

IV-1.2.1 Generalità

Le istruzioni di progetto di seguito specificate devono applicarsi nei casi di:

- procedimento di saldatura MIG (per tutti gli spessori), procedimento di saldatura TIG (solo per spessori di materiale fino a 6 mm), riparazioni;
- livello di qualità conforme alle prescrizioni della parte VII;
- combinazioni di metallo di base e di saldatura conformi a quanto specificato nella Tabella I-1.9;
- strutture soggette a carichi prevalentemente statici.

Qualora le condizioni suddette non siano soddisfatte, dovrà ricorrersi alla progettazione assistita dalla sperimentazione.

In ogni caso, nel progetto delle unioni saldate devono tenersi in debito le zone termicamente alterate (HAZ), attraverso specifica valutazione della loro resistenza.

IV-1.2.2 Unioni saldate

Per il progetto delle saldature è necessario far riferimento:

- ai punti IV-1.2.2.1 e IV-1.2.2.2 per il progetto delle saldature;
- al punto IV-1.2.3 per la resistenza di progetto della HAZ adiacente ad una saldatura;
- al punto IV-1.2.2.3 per il progetto di unioni con combinazione di diversi tipi di saldature.

IV-1.2.2.1 Progetto delle saldature di testa

IV-1.2.2.1.1 Saldature di testa a completa penetrazione

Lo spessore efficace di una saldatura di testa a completa penetrazione deve assumersi pari allo spessore dell'elemento collegato, sempre che la saldatura sia correttamente realizzata. Nel caso di elementi di diverso spessore, quale spessore della saldatura, si assumerà il minore degli spessori degli elementi collegati.

La lunghezza efficace di una saldatura sarà assunta pari alla lunghezza totale della saldatura, nel caso in cui vengano utilizzati piatti di contenimento. Altrimenti, la lunghezza totale sarà ridotta di due volte lo spessore t .

IV-1.2.2.1.2 Saldature di testa a parziale penetrazione

Le saldature di testa a parziale penetrazione devono utilizzarsi solo nei casi di elementi non strutturali ed elementi secondari. Per le verifiche di resistenza si deve definire una sezione di gola efficace in accordo alla Figura IV-1.24.

IV-1.2.2.1.3 Formule di progetto per le saldature di testa

Per la determinazione delle tensioni di progetto, si considereranno:

- tensione normale, di trazione o compressione, perpendicolare all'asse della saldatura (si veda la Figura IV-1.18); per la verifica di resistenza deve risultare:

$$\sigma \leq \frac{f_w}{\gamma_{Mw}} \quad (\text{IV-1.54})$$

- tensioni tangenziali (si veda la Figura IV-1.19); per la verifica di resistenza deve risultare:

$$\tau \leq 0,6 \frac{f_w}{\gamma_{Mw}} \quad (\text{IV-1.55})$$

- tensioni normali e tangenziali combinate; per la verifica di resistenza deve risultare:

$$\sqrt{\sigma^2 + 3\tau^2} \leq \frac{f_w}{\gamma_{Mw}} \quad (\text{IV-1.56})$$

Nelle precedenti formule:

f_w è la resistenza caratteristica del metallo di saldatura;

σ è la tensione normale, perpendicolare all'asse della saldatura;

τ è la tensione tangenziale, parallela all'asse della saldatura;

γ_{Mw} è il coefficiente parziale di sicurezza per le saldature (si veda il Capitolo I-4).

Nel calcolo della resistenza delle saldature vengono trascurate le tensioni residue. Inoltre, si trascura l'effetto delle tensioni normali agenti parallelamente all'asse della saldatura.

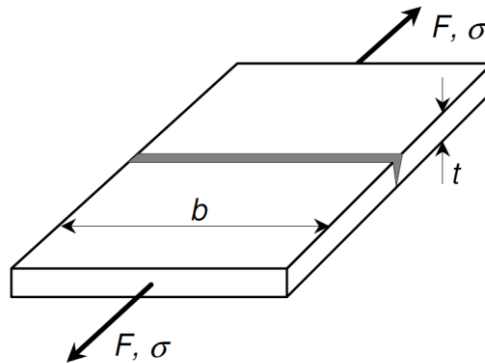


Figura IV-1.18: Saldatura di testa soggetta a tensioni normali.

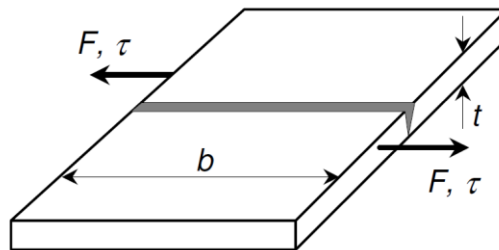


Figura IV-1.19: Saldatura di testa soggetta a tensioni tangenziali.

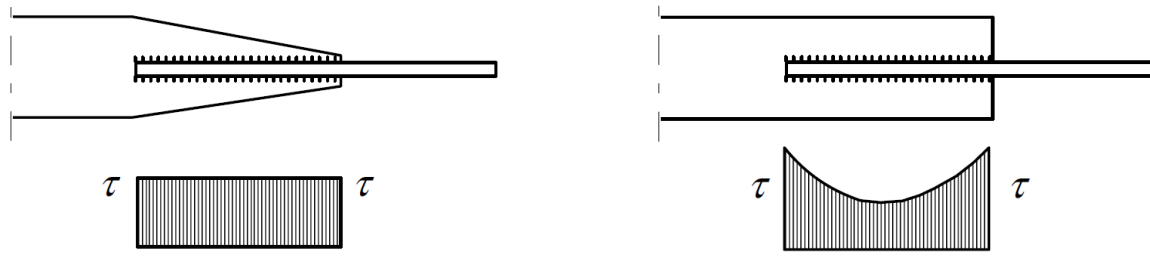
IV-1.2.2.2 Progetto delle saldature a cordone d'angolo

IV-1.2.2.2.1 Generalità

Nel progetto delle saldature a cordone d'angolo si definisce una sezione di gola quale sezione rappresentativa per il calcolo. Essa viene determinata in funzione della lunghezza efficace della saldatura e dell'altezza di gola efficace del cordone di saldatura.

La lunghezza efficace della saldatura si assume pari alla lunghezza totale del cordone di saldatura quando:

- la lunghezza del cordone di saldatura è almeno 8 volte l'altezza di gola;
- la distribuzione delle tensioni lungo la lunghezza della saldatura è costante (per esempio nel caso di giunto a sovrapposizione, come mostrato in Figura IV-1.20a);
- nel caso di distribuzione di tensioni non uniforme, la lunghezza del cordone di saldatura è non maggiore di 100 volte l'altezza di gola.



a) Esempio di distribuzione uniforme delle tensioni

b) Esempio di distribuzione non uniforme delle tensioni

Figura IV-1.20: Distribuzione delle tensioni in un giunto a sovrapposizione con saldature a cordone d'angolo.

Nel caso di non soddisfacimento dei requisiti sopra specificati, la lunghezza efficace delle saldature a cordone d'angolo si assume pari a:

$$L_{w,eff} = (1.2 - 0.2L_w / 100a)L_w \quad \text{con } L_w \leq 100a \quad (\text{IV-1.57})$$

dove

$L_{w,eff}$ è la lunghezza efficace dei cordoni di saldatura;

L_w è la lunghezza totale dei cordoni di saldatura;

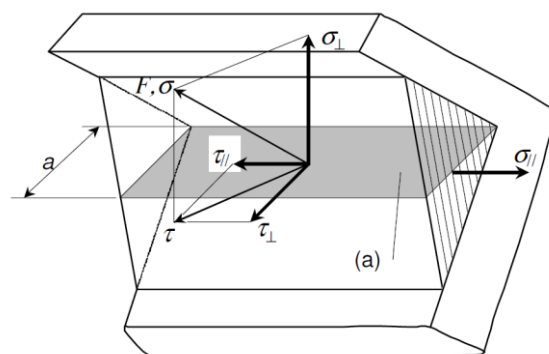
a è la altezza di gola efficace (si veda la Figura IV-1.21)

L'altezza di gola efficace a si determina come altezza del maggiore triangolo inscritto nella saldatura, nel modo indicato in Figura IV-1.21.

Quando i provini di qualificazione mostrano una considerevole e favorevole penetrazione alla base di segno positivo, ai fini del progetto l'altezza di gola può essere incrementata del più piccolo tra il suo 20% e 2 mm. Nelle saldature a cordone d'angolo con penetrazione maggiore, se le prove sperimentali evidenziano tale circostanza, si può definire un'altezza di gola opportunamente maggiorata, con $a = a + a_{pen}$ (si veda la Figura IV-1.25).

Le sollecitazioni agenti su una saldatura a cordone d'angolo possono essere ridotte nelle seguenti componenti di tensione rispetto alla sezione di gola, come indicato in Figura IV-1.21:

- tensione normale σ_{\perp} : perpendicolare alla sezione di gola.
- una tensione tangenziale τ_{\perp} : agente sulla sezione di gola perpendicolarmente all'asse della saldatura.
- una tensione di tangenziale τ_{\parallel} : agente sulla sezione di gola parallelamente all'asse della saldatura.



(a) Sezione di gola

Figura IV-1.21: Tensioni σ_{\perp} , τ_{\perp} , τ_{\parallel} agenti sulla sezione di gola di una saldatura a cordone d'angolo.

Nel calcolo della resistenza delle saldature vengono trascurate le tensioni residue. Inoltre, si trascura l'effetto delle tensioni normali agenti parallelamente all'asse della saldatura.

Il progetto di saldature a cordone d'angolo può essere condotto facendo riferimento ad un metodo rigoroso oppure ad un metodo semplificato, le cui peculiarità sono fornite nei seguenti paragrafi.

IV-1.2.2.2 Metodo rigoroso

La resistenza di progetto di una saldatura a cordone d'angolo deve soddisfare la seguente relazione:

$$\sigma_c = \sqrt{\sigma_{\perp}^2 + 3(\tau_{\perp}^2 + \tau_{\parallel}^2)} \quad (\text{IV-1.58})$$

dove

f_w è la resistenza caratteristica del materiale della saldatura;

γ_{Mw} è il fattore di parziale sicurezza per le saldature.

Per i seguenti due casi, che si verificano di sovente, le formule di progetto, derivate dalla formula (IV-1.58), risultano:

- giunto a doppio cordone d'angolo, caricato perpendicolarmente all'asse della saldatura (si veda la Figura IV-1.22). Lo spessore di gola a deve soddisfare la seguente relazione:

$$a > 0.7 \frac{\sigma \cdot t}{f_w / \gamma_{Mw}} \quad (\text{IV-1.59})$$

dove:

$$\sigma = \frac{F}{tb} \quad \text{è la tensione normale nell'elemento collegato;} \quad (\text{IV-1.60})$$

F è la forza di progetto agente nell'elemento collegato;

f_w è la resistenza caratteristica della saldatura;

t è lo spessore dell'elemento collegato;

b è la larghezza dell'elemento collegato.

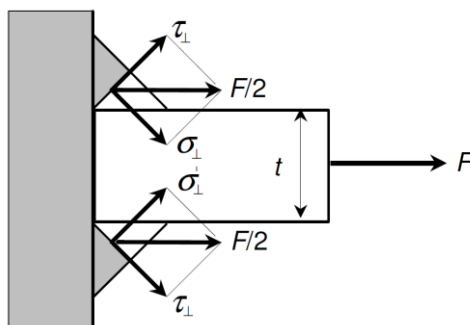


Figura IV-1.22: Giunto a doppio cordone d'angolo, caricato perpendicolarmente all'asse della saldatura.

- Giunto a doppio cordone d'angolo caricato parallelamente all'asse della saldatura (si veda la Figura IV-1.23). Lo spessore di gola a deve soddisfare la seguente relazione:

$$a > 0.85 \frac{\tau \cdot t}{f_w / \gamma_{Mw}} \quad (\text{IV-1.61})$$

dove:

$$\tau = \frac{F}{th} \text{ è la tensione tangenziale nell'elemento collegato;} \quad (\text{IV-1.62})$$

F è la forza agente nell'elemento collegato;

f_w è la resistenza caratteristica del metallo di saldatura;

t è lo spessore dell'elemento collegato (si veda la Figura IV-1.23);

h è l'altezza dell'elemento collegato (si veda la Figura IV-1.23).

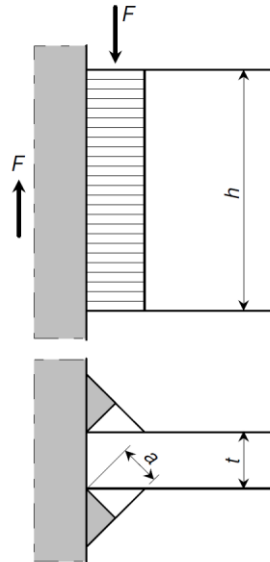


Figura IV-1.23: Giunto a doppio cordone d'angolo caricato parallelamente all'asse della saldatura.

IV-1.2.2.2.3 Metodo semplificato

In alternativa a quanto specificato nel punto IV-1.2.2.2.2, la resistenza di progetto di una saldatura a cordone d'angolo può considerarsi adeguata se in ogni punto della sua lunghezza la risultante di tutte le forze per unità di lunghezza trasmesse dalla saldatura soddisfa il seguente criterio:

$$F_{w,Ed} \leq F_{w,Rd} \quad (\text{IV-1.63})$$

dove

$F_{w,Ed}$ è il valore di progetto della forza per unità di lunghezza agente sulla saldatura;

$F_{w,Rd}$ è la resistenza di progetto della saldatura per unità di lunghezza

Indipendentemente dall'orientamento della forza rispetto al piano della sezione di gola della saldatura, la resistenza di progetto per unità di lunghezza $F_{w,Rd}$ deve essere determinata mediante la seguente relazione:

$$F_{w,Rd} = f_{vw,d} a \quad (\text{IV-1.64})$$

dove

$f_{vw,d}$ è la tensione resistente di progetto a taglio della saldatura.

La tensione resistente a taglio di progetto della saldatura $f_{vw,d}$ deve essere determinata attraverso la seguente relazione:

$$f_{vw,d} = \frac{f_w / \sqrt{3}}{\gamma_{M2}} \quad (\text{IV-1.65})$$

dove f_w è la resistenza caratteristica del metallo di saldatura.

IV-1.2.2.3 Progetto di unioni con combinazione di diversi tipi di saldature

Per il progetto di unioni con combinazione di vari tipi di saldature si applicherà uno dei due seguenti metodi:

- Metodo 1: Le forze agenti sul giunto sono distribuite tra le saldature che sono più adatte a sostenerle.
- Metodo 2: Le saldature sono progettate con riferimento alle tensioni che si sviluppano nel metallo di base delle diverse parti del giunto.

Applicando uno dei due precedenti metodi, il progetto delle unioni con combinazione di differenti tipi di saldature è ricondotto al progetto delle singole saldature componenti. Con il metodo 1 si deve controllare che la saldatura possieda sufficiente capacità di deformazione per consentire una tale distribuzione semplificata delle forze. Inoltre, le forze assunte nelle saldature non dovranno dare luogo a sovrassollecitazioni nelle membrature. Con il metodo 2 non sussistono i problemi di cui sopra, ma, talvolta, può risultare complicato determinare le tensioni nel metallo base delle diverse parti del giunto. L'assunzione di una distribuzione di forze semplificata, come descritta con riferimento al metodo 1, corrisponde al procedimento più comunemente utilizzato. Poiché la distribuzione reale delle forze tra le saldature è fortemente indeterminata, tale assunzione si è dimostrata soddisfacente ed accettabile nella pratica progettuale. Tuttavia, le relative ipotesi fanno affidamento sulla provata capacità delle saldature di ridistribuire le forze in campo plastico.

IV-1.2.3 Resistenza di progetto della zona termicamente alterata (HAZ)

Le verifiche nei confronti delle tensioni normali nelle zone termicamente alterate (HAZ) possono essere trascurate se risulta verificata la seguente relazione:

$$\frac{\gamma_{Mw}}{\gamma_{M1}} \frac{f_0}{f_{u,haz}} \leq 1 \quad (\text{IV-1.66})$$

La resistenza di progetto di una HAZ adiacente ad una saldatura deve assumersi come segue:

- a) forza di trazione perpendicolare al piano di crisi (vedi Figura IV-1.24):

HAZ per saldature di testa:

$$\sigma_{\text{haz}} \leq \frac{f_{u,haz}}{\gamma_{Mw}} \quad \text{all'estremità della saldatura (sezione trasversale piena)} \quad (\text{IV-1.67})$$

HAZ per saldature di testa a parziale penetrazione:

$$\sigma_{\text{haz}} \leq \frac{t_e f_{u,haz}}{t \gamma_{Mw}} \quad \text{al confine della zona di fusione (penetrazione parziale } t_e < t) \quad (\text{IV-1.68})$$

HAZ per saldature a cordoni d'angolo:

$$\sigma_{\text{haz}} \leq \frac{f_{u,\text{haz}}}{\gamma_{\text{Mw}}} \text{ all'estremità della saldatura (sezione trasversale piena)} \quad (\text{IV-1.69})$$

$$\sigma_{\text{haz}} \leq \frac{g_1 f_{u,\text{haz}}}{t \gamma_{\text{Mw}}} \text{ al confine della zona di fusione (Figure IV-1.24 e IV-1.25)} \quad (\text{IV-1.70})$$

dove

σ_{haz} è la tensione normale di progetto perpendicolare all'asse della saldatura;
 t è lo spessore dell'elemento collegato;

t_e è l'altezza di gola efficace per le saldature di testa a parziale penetrazione;

g_1 è la lunghezza laterale del cordone per le saldature a cordoni d'angolo;

$f_{u,\text{haz}}$ è la resistenza ultima caratteristica nella zona termicamente alterata;

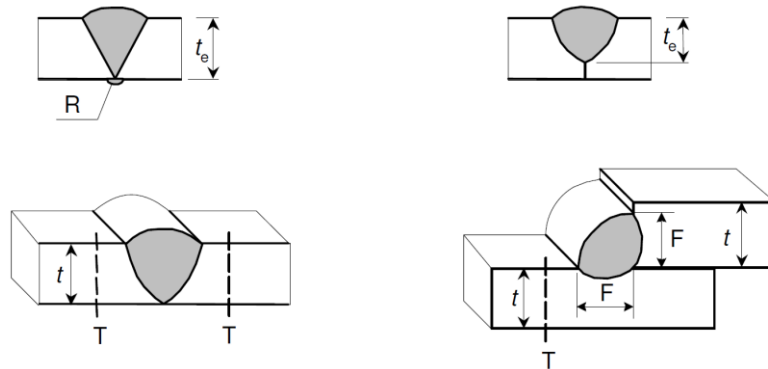


Figura IV-1.24: Piani di crisi della HAZ adiacente alla saldatura; F= HAZ, confine della zona di fusione; T= HAZ, estremità della saldatura, sezione trasversale piena.

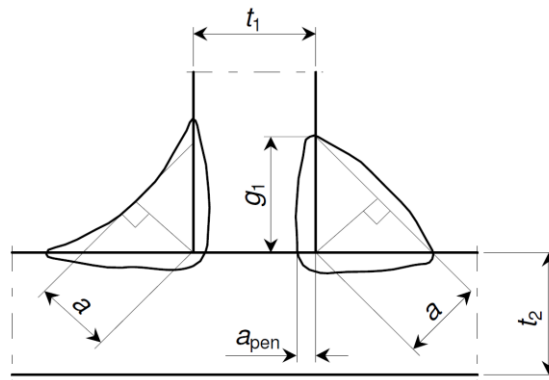


Figura IV-1.25: Altezza di gola efficace a ; penetrazione alla base favorevole a_{pen} .

b) forza di taglio nel piano di crisi:

HAZ per saldature di testa

$$\tau_{\text{haz}} \leq \frac{f_{v,\text{haz}}}{\gamma_{\text{Mw}}} \text{ all'estremità della saldatura} \quad (\text{IV-1.71})$$

$$\tau_{\text{haz}} \leq \frac{t_e f_{v,\text{haz}}}{t \gamma_{\text{Mw}}} \text{ al confine della zona di fusione} \quad (\text{IV-1.72})$$

HAZ per saldature a cordoni d'angolo:

$$\tau_{\text{haz}} \leq \frac{f_{v,\text{haz}}}{\gamma_{Mw}} \text{ all'estremità della saldatura} \quad (\text{IV-1.73})$$

$$\tau_{\text{haz}} \leq \frac{g_1 f_{v,\text{haz}}}{t \gamma_{Mw}} \text{ al confine della zona di fusione} \quad (\text{IV-1.74})$$

dove:

τ_{haz} è la tensione tangenziale parallela all'asse della saldatura;

$f_{v,\text{haz}}$ è la resistenza tangenziale caratteristica della HAZ considerata pari a $f_{u,\text{haz}}/\sqrt{3}$;

c) combinazione di taglio e trazione

HAZ per saldature di testa:

$$\sqrt{\sigma^2 + 3\tau^2} \leq \frac{f_{v,\text{haz}}}{\gamma_{Mw}} \text{ all'estremità della saldatura} \quad (\text{IV-1.75})$$

$$\sqrt{\sigma^2 + 3\tau^2} \leq \frac{t_e}{t} \frac{f_{v,\text{haz}}}{\gamma_{Mw}} \text{ al confine della zona di fusione} \quad (\text{IV-1.76})$$

HAZ per saldature a cordone d'angolo:

$$\sqrt{\sigma^2 + 3\tau^2} \leq \frac{f_{v,\text{haz}}}{\gamma_{Mw}} \text{ all'estremità della saldatura} \quad (\text{IV-1.77})$$

$$\sqrt{\sigma^2 + 3\tau^2} \leq \frac{g_1}{t} \frac{f_{v,\text{haz}}}{\gamma_{Mw}} \text{ al confine della zona di fusione} \quad (\text{IV-1.78})$$

Le precedenti indicazioni sulle HAZ si riferiscono ai collegamenti saldati. Nel Capitolo I-5 sono fornite le indicazioni di progetto relativamente all'effetto delle HAZ sul comportamento strutturale delle membrature.

IV-1.2.4 Resistenza delle unioni ibride

Quando sono impiegate differenti tipologie di dispositivi di giunzione per la trasmissione di un'azione di taglio o quando le saldature ed i dispositivi di giunzione sono usati in combinazione, il progettista deve verificare che essi siano in grado di agire contemporaneamente. In generale, il grado di collaborazione può essere valutato prendendo in considerazione le curve carico-spostamento del particolare collegamento realizzato con le singole tipologie di unione, oppure mediante l'esecuzione di adeguate prove sperimentali dell'intero collegamento ibrido.

In particolare, i bulloni ordinari aventi tolleranze di foro non collaborano con le saldature.

Si può assumere che, in unioni progettate per resistere ad attrito allo stato limite ultimo (Categoria C nel punto IV-1.1.4.6), l'azione di taglio si ripartisca tra i bulloni ad alta resistenza presollecitati e le saldature, purché il serraggio finale dei bulloni sia effettuato successivamente al completamento della saldatura. Il carico di progetto totale dovrebbe essere assunto come somma del carico di progetto di ciascuna unione, determinato con riferimento al corrispondente valore γ_M .

IV-1.3 RESISTENZA DELLE UNIONI CON ADESIVI

IV-1.3.1 Generalità

I giunti strutturali di alluminio possono essere realizzati per incollaggio mediante adesivo. Generalmente, non si ricorre a tale tipologia di giunzione per i giunti strutturali principali, a meno

che la loro validità non sia stata verificata mediante una adeguata sperimentazione, includendo prove climatiche e prove a fatica, qualora esse risultino pertinenti. La giunzione mediante adesivi può ad esempio essere soddisfacentemente impiegata per la combinazione di piatti ed irrigidimenti ed in altre condizioni di sollecitazione secondaria.

Le linee guida di progetto di seguito specificate devono applicarsi solo a condizione che:

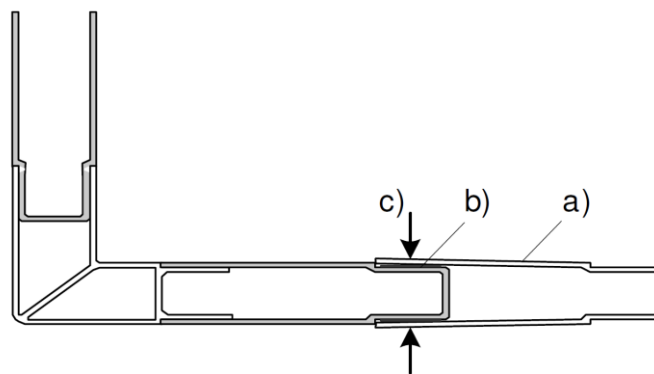
- debbano trasmettersi solo forze di taglio;
- si applichino idonee tipologie di adesivo;
- le procedure per la preparazione della superficie prima dell'incollaggio rispettino le specifiche richieste dall'applicazione.

IV-1.3.2 Unioni con adesivi

IV-1.3.2.1 Progetto del giunto

Per favorire lo sviluppo di sufficiente capacità di deformazione, è opportuno che la resistenza di progetto del giunto risulti maggiore della resistenza allo snervamento dell'elemento collegato. Nel progetto dei giunti con adesivo dovrebbe essere evitata la presenza delle forze di trazione – in particolare l'effetto “peeling” o le altre azioni tendenti ad aprire il giunto. In alternativa, tali forze dovrebbero essere trasferite mediante sistemi strutturali complementari. Inoltre, per assicurare un meccanismo di rottura di tipo duttile, dovrebbe garantirsi una distribuzione uniforme delle tensioni ed una sufficiente capacità di deformazione. Ad esempio, in Figura IV-1.26, le azioni di trazione agenti sul giunto di un elemento estruso sono trasferite attraverso le parti ad incastro del giunto, mentre le azioni di taglio sono assorbite dall'adesivo.

I pre-trattamenti delle superfici da incollare devono essere selezionati in modo che il giunto soddisfi i requisiti di progetto durante la vita di servizio della struttura. Talvolta, risulta sufficiente la semplice sgrassatura, ma spesso, per i giunti con componenti fortemente sollecitate, dovrebbero operarsi dei pre-trattamenti addizionali di tipo meccanico (ad esempio la spazzolatura) oppure di tipo chimico (ad esempio l'incisione, l'ossidazione anodica, la cromatura della superficie).



a) profilo estruso; b) adesivo sulla superficie esterna, c) pressione esterna

Figura IV-1.26: Elementi estrusi; le forze di trazione nel piano vengono trasferite mediante le parti ad incastro; le forze di taglio sono trasferite attraverso l'adesivo.

IV-1.3.2.2 Resistenza caratteristica degli adesivi

Nelle applicazioni strutturali dovrebbero utilizzarsi gli adesivi ad alta resistenza (si veda la Tabella IV-1.7). Sulla resistenza e sulla rigidità del giunto risulta poco significativa, invece, l'influenza del modulo E dell'adesivo. D'altronde, gli adesivi con basso valore del modulo E risultano maggiormente sensibili ai fenomeni di scorrimento viscoso (creep). Per quanto riguarda le altre

proprietà degli adesivi, si osserva che nell'intervallo di temperatura -20°C $-+60^{\circ}\text{C}$ le proprietà dell'adesivo non variano di molto, sempre che non siano superati i valori di temperatura di rottura fragile.

Per la determinazione della resistenza caratteristica a taglio degli adesivi $f_{v,adh}$ adoperati nelle applicazioni di tipo strutturale, può farsi riferimento ai valori della Tabella IV-1.7.

I tipi di adesivi menzionati nella Tabella IV-1.7 possono essere usati nelle applicazioni strutturali sotto le condizioni precedentemente specificate nel punto IV-1.3.1. I valori indicati nella Tabella IV-1.7 sono basati sui risultati di una estesa ricerca. Tuttavia, è concesso l'uso di valori di resistenza a taglio più elevati di quelli specificati in tale tabella, sempre che vengano condotte adeguate prove sperimentali.

Tabella IV-1.7: Valori della resistenza caratteristica a taglio degli adesivi.

Tipo di adesivo	$f_{v,adh}$ (N/mm ²)
1-componente, vulcanizzato a caldo, resina epossidica modificata	35
2-componenti, vulcanizzato a freddo, resina epossidica modificata	25
2-componenti, vulcanizzato a freddo, acrilico modificato	20

IV-1.3.2.3 Tensioni tangenziali di progetto

La tensione tangenziale di progetto dovrà assumersi pari a:

$$\tau \leq \frac{f_{v,adh}}{\gamma_{Ma}} \quad (\text{IV-1.79})$$

dove:

- τ tensione tangenziale agente nel piano dell'adesivo;
- $f_{v,adh}$ valore della resistenza tangenziale caratteristica dell'adesivo (si veda il punto IV-1.3.2.2);
- $\gamma_{Ma}=3.0$ coefficiente parziale di sicurezza del materiale per i giunti con adesivo (si veda il Capitolo I-4).

Deve osservarsi che il valore di γ_{Ma} risulta particolarmente elevato perché:

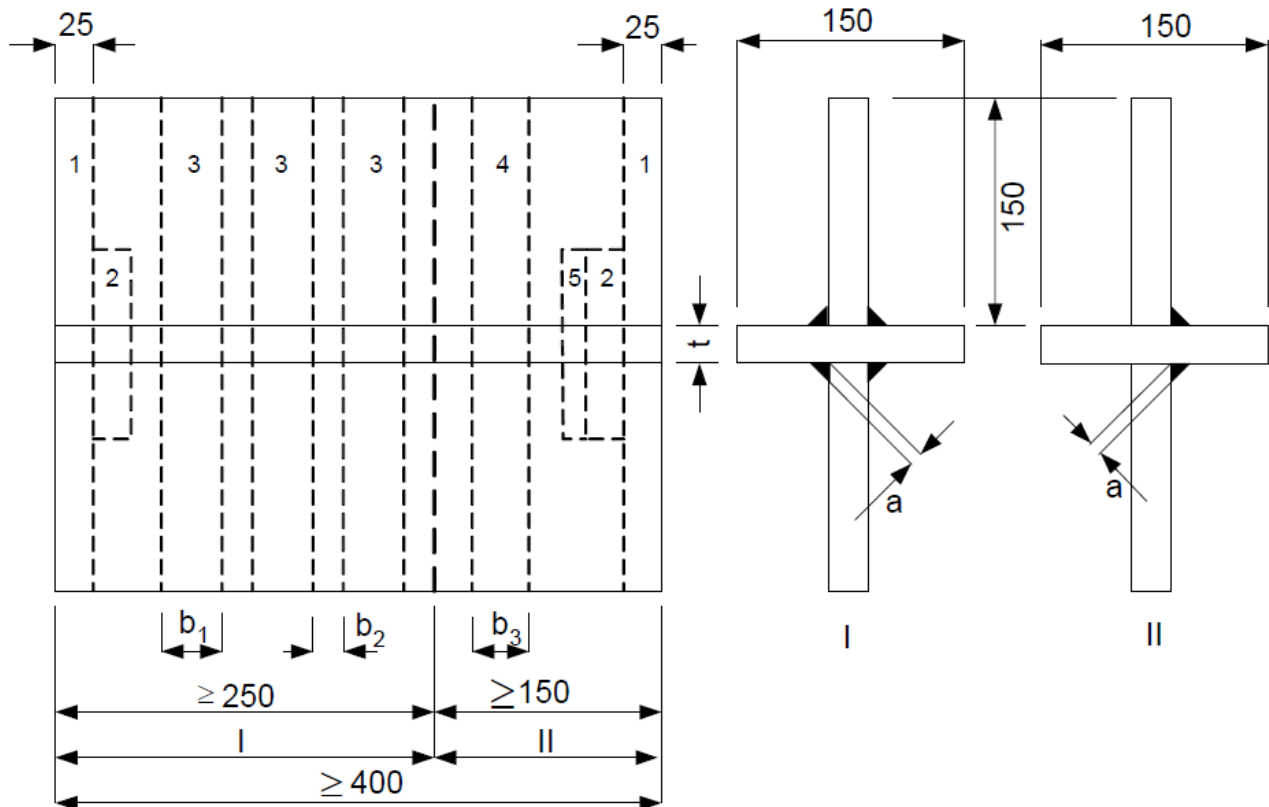
- il progetto del giunto è basato sulla resistenza a taglio ultima dell'adesivo;
- lo scarto nei valori della resistenza dell'adesivo può risultare considerevole;
- il livello di esperienza riguardo ai giunti con adesivo è ancora limitato.

IV-1.4 PROGETTAZIONE ASSISTITA DA PROVE

IV-1.4.1 Prove su giunti saldati a croce tramite cordoni d'angolo

Lo scopo di questa prova riguarda le modalità di esecuzione per saldature a cordone d'angolo (resistenza e qualità).

Il provino da sottoporre alla prova di esecuzione delle saldature a cordone d'angolo deve essere preparato e saldato secondo quanto indicato in Figura IV-1.27.

**Legenda**

- I Sezione I ≥ 50 mm
 II Sezione II ≥ 150 mm

- 1 Scarto 25 mm
 2 2 Campioni per la macrografia
 3 3 Campioni a croce per la prova di trazione
 4 1 Campione per la prova di frattura
 5 1 Campione per la micrografia (solo per i materiali del gruppo 23 (leghe soggette ad invecchiamento artificiale) in accordo alla CEN ISO/TR 15608)

b_1 larghezza del campione a croce per la prova di trazione ≥ 35 mm

b_2 larghezza del taglio ≤ 5 mm

b_3 larghezza del campione per la prova di frattura ≥ 80 mm

t spessore del provino

a altezza di gola della saldatura a cordone d'angolo ($t \leq 8$ mm: $a = 0.7t$)
 ($t > 8$ mm: $a = 0.5t$)

Figura IV-1.27: Giunto a croce per la prova su saldature a cordone d'angolo.

Prima di effettuare il taglio dei campioni di prova devono essere eseguite prove di ispezione visiva (100%) e con liquidi penetranti (100%).

La prova di rottura deve essere eseguita in accordo con la EN 1320, prima della prova di trazione su campioni a croce e prima delle verifiche globali e locali, quella di trazione su campioni a croce deve essere eseguita in accordo con la EN ISO 9018.

Ai fini della determinazione della resistenza a trazione del campione a croce, la resistenza della saldatura a cordone d'angolo va calcolata determinando l'altezza media di gola a_{eff} per la saldatura a cordone d'angolo relativa a ciascun campione. La resistenza a trazione, definita come $R_{m,test} = N_{m,test} / 2a_{eff}$ indipendentemente dalla modalità di rottura (in corrispondenza della zona termicamente alterata o della gola della saldatura), deve soddisfare i requisiti di Tabella IV-1.8.

Se la rottura del primo campione avviene nella direzione trasversale in corrispondenza della zona termicamente alterata del materiale di base, lo spessore della saldatura dei successivi campioni deve

essere ridotto mediante lavorazione di macchina al fine di indurre in maniera forzata la rottura nella saldatura.

La EN ISO 17695 fornisce indicazioni relative a a_{eff} .

I campioni per le verifiche globali e locali devono essere preparati e verificati in accordo alla EN 1321 e devono soddisfare i requisiti forniti dalla EN ISO 15614-2. I livelli di accettazione devono soddisfare i requisiti forniti dalla EN ISO 15614-2.

Tabella IV-1.8: Valori minimi della resistenza per prove di trazione su campioni a croce (elemento 3 di Figura IV-1.27) in N/mm^2 .

Denominazione della lega in accordo con la EN 573-3 e la EN 573-2		Tempre come elencate nella Parte I Tabelle I-1.3 e I-1.4	Materiale di apporto per saldature in accordo al Paragrafo I-1.3		
EN AW-	EN AW-		Denominazione della lega in accordo alla EN ISO 18273		
		valore minimo di R_m (N/mm^2)			
			S-Al 5356/A	S-Al 4043A	S-Al 3103
			S-Al 5056A	S-Al 4047A	
			S-Al 5556A/B		
			S-Al 5183/A		
3004	AlMn1Mg1	tutte	-	-	67
3005	AlMn1Mg0,5	tutte	-	-	67
3103	AlMn1	tutte	-	-	67
5005	AlMg1(B)	tutte	81	-	-
5005A	AlMg1(C)				
5049	AlMg2Mn0,8	tutte	153	-	-
5052	AlMg2,5	tutte	120	-	-
5083	AlMg4,5Mn0,7	tutte	170	-	-
5454	AlMg3Mn	tutte	156	-	-
5754	AlMg3	tutte	153	-	-
6006	AlMgSi	T66	89	89	-
		T6, T64	81	81	-
		T5	64	64	-
6061	AlMg1SiCu	T6/T651	134	120	-
		T4/T451	121	120	-
6063	AlMg0,7Si	T66	105	105	-
		T6	89	89	-
		T5	81	81	-
6005A	AlSiMg(A)	T6	127	113	-
6082	AlSi1MgMn	T6/T651			
		T61/T6151	149	134	-
		T5			
		T4/T451	129	129	-
6106	AlMgSiMn	T6	127	113	-
7020	AlZn4,5Mg1	T6/T651	184	149	-
8011A	AlFeSi	tutte	68	68	-

IV-1.4.2 Procedura per la determinazione del fattore di scorrimento

Lo scopo della seguente procedura di prova è determinare il fattore di scorrimento per uno specifico trattamento, che in genere consiste in un rivestimento superficiale.

La procedura è destinata a garantire che venga presa in considerazione la possibilità di scorrimento viscoso della connessione.

La validità dei risultati sperimentali per superfici rivestite è limitata ai casi in cui tutte le variabili significative sono analoghe a quelle dei provini utilizzati.

Si devono considerare significative le seguenti variabili:

- la composizione del rivestimento;
- il trattamento superficiale e il trattamento degli strati primari nel caso di sistemi multistrato;
- il massimo spessore del rivestimento;
- la procedura di fissaggio;
- il minimo intervallo di tempo tra l'applicazione del rivestimento e l'applicazione del carico sulla connessione;
- la classe del bullone.

La composizione del rivestimento deve tenere conto del metodo di applicazione e dell'eventuale uso di solventi. La procedura di fissaggio va documentata attraverso riferimenti a raccomandazioni pubblicate oppure attraverso la descrizione dell'effettiva procedura eseguita. L'intervallo di tempo (espresso in ore) tra l'applicazione del rivestimento e l'esecuzione prova deve essere registrato.

I provini devono essere conformi alle caratteristiche dimensionali mostrate in Figura IV-1.28.

Al fine di garantire che le due piastre intermedie presentino lo stesso spessore, esse devono essere ottenute per taglio dallo stesso pezzo di materiale e assemblate secondo la loro relativa posizione originale.

Le piastre devono avere i bordi tagliati con precisione in modo che le relative superfici non interferiscano per contatto reciproco. Esse devono essere sufficientemente piane per consentire alle superfici preparate di essere in contatto dopo che i bulloni sono stati precaricati in accordo al punto VII-4.3.3)

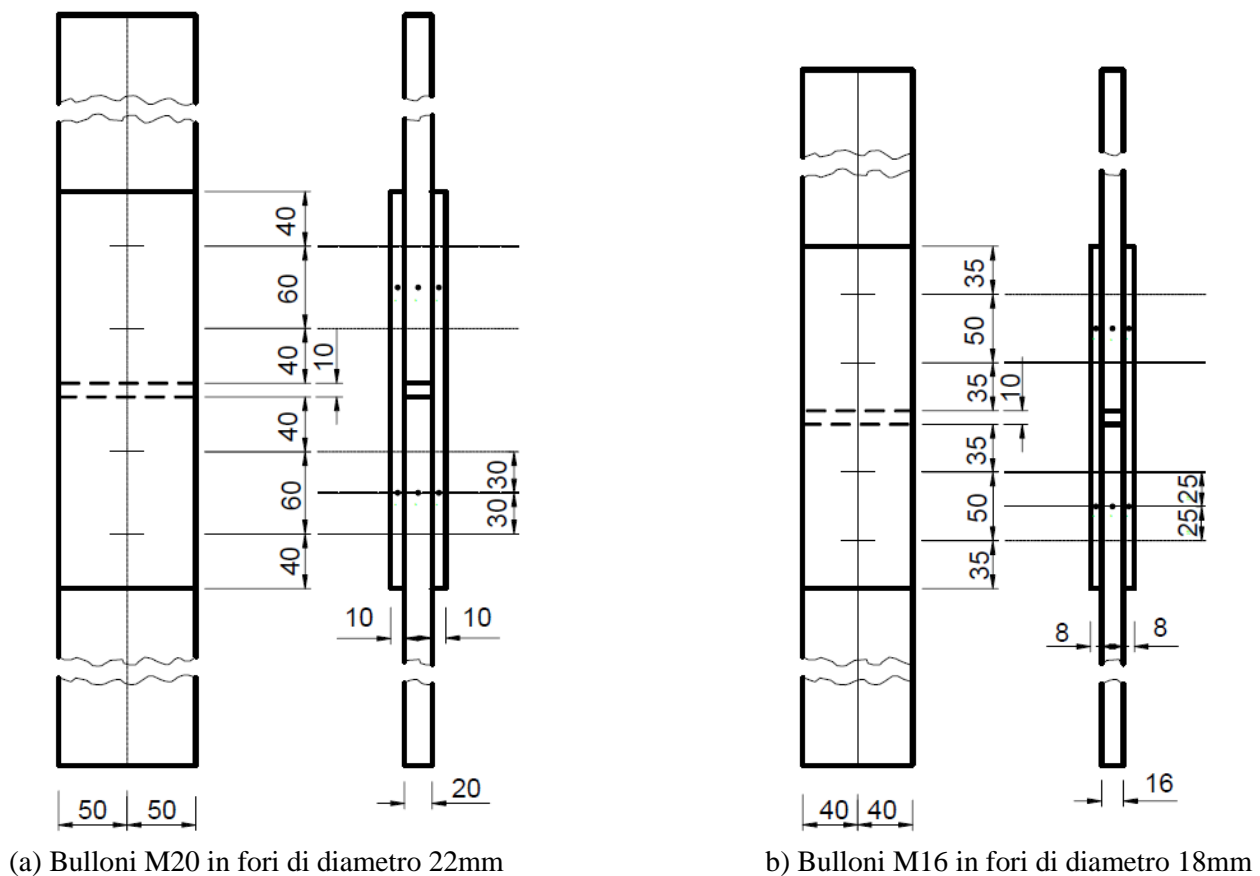


Figura IV-1.28: Provini standardizzati per le prove per determinare il fattore di scorrimento, dimensioni in millimetri.

Lo specifico trattamento superficiale e il rivestimento devono essere applicati alle superfici di contatto dei provini in modo coerente con l'applicazione strutturale prevista. Lo spessore medio del rivestimento sulla superficie di contatto dei provini deve essere maggiore almeno del 25% dello spessore previsto nel resto della struttura.

I provini devono essere assemblati in modo tale che i bulloni oppongano resistenza nella direzione opposta alla trazione applicata.

Inoltre essi devono essere serrati entro il $\pm 5\%$ del precarico, $F_{p,c}$, definito in funzione della relativa dimensione classe di appartenenza ed il controllo dello stesso precarico va effettuato con apparecchiature con margine d'errore pari al $\pm 5\%$.

Se è necessario misurare le perdite di precarico nel tempo, i provini devono essere conservati per un determinato periodo di tempo al termine del quale vanno sottoposti ad una nuova misurazione, al cui termine, se necessario, va effettuato un nuovo serraggio alla precisione richiesta del $\pm 5\%$.

La prova va eseguita su cinque provini con una macchina di prova a trazione. Si eseguono quattro prove di carico a velocità normale (la durata della prova è di circa 10-15 min). Il quinto provino deve essere sottoposto ad una prova di scorrimento viscoso.

La relazione tra carico e scorrimento deve essere registrata.

Lo scorrimento deve essere valutato come lo spostamento relativo in direzione del carico applicato tra i punti adiacenti di due lastre sovrapposte e deve essere misurato separatamente in corrispondenza di ciascuna estremità del provino per poi essere calcolato come la media degli spostamenti su entrambi i lati del provino

Il carico di scorrimento, F_{si} , è definito come il carico in corrispondenza di uno scorrimento pari a 0.15 mm.

Il quinto provino deve essere assoggettato ad un carico pari al 90% del carico di scorrimento medio, F_{sm} , ottenuto dai risultati delle prove sui primi quattro provini, es. la media di otto valori.

Se per il quinto provino la differenza tra lo scorrimento registrato dopo 5 minuti e quello dopo 3 ore dall'applicazione del carico non supera 0.002 mm, si determina il carico di scorrimento del quinto provino allo stesso modo dei quattro precedenti. Se lo scorrimento supera 0.002 mm, è necessario eseguire delle prove di scorrimento viscoso sotto trazione.

Se lo scarto quadratico medio, s_{Fs} , dei 10 valori del carico di scorrimento (ottenuti dalle prove sui cinque provini) supera l'8% del valore medio, è necessario eseguire le prove su ulteriori provini. Il numero di totale di provini, n , (compresi i primi cinque) si determina attraverso come:

$$n \geq \left(\frac{s}{3.5} \right)^2 \quad (\text{IV-1.80})$$

dove:

n è il numero di provini

s è lo scarto quadratico medio, s_{Fs} , del carico di scorrimento per i primi cinque provini (10 valori) in termini di percentuale del valore del carico di scorrimento medio.

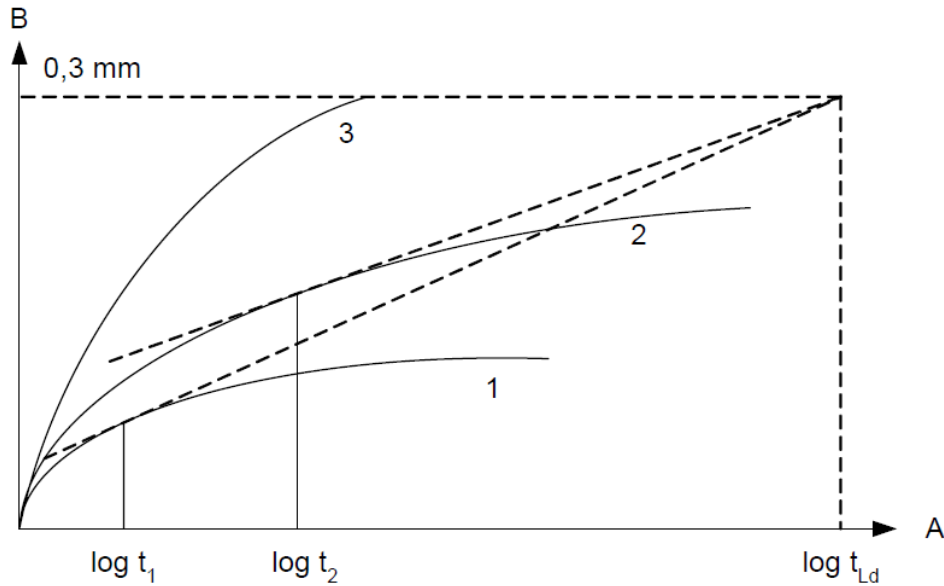
Se è necessario eseguire prove di scorrimento viscoso sotto trazione, bisogna eseguire le prove su almeno tre campioni (sei connessioni).

Si deve applicare un carico specifico, determinato in modo da tener conto sia del risultato della prova di scorrimento viscoso che i risultati di tutte le precedenti prove estese di scorrimento.

Può essere adottato il carico corrispondente al fattore di scorrimento proposto per la struttura. Se il trattamento superficiale appartiene ad una specifica classe, può essere utilizzato il carico corrispondente al fattore di scorrimento per tale classe.

Si deve tracciare la curva 'spostamenti -log tempo' (vedi Figura IV-1.29) per dimostrare che il carico determinato utilizzando il fattore di scorrimento proposto non provoca spostamenti superiori a 0.3 mm durante la vita della struttura, considerata pari a 50 anni, se non diversamente specificato.

La curva ‘spostamenti –log tempo’ può essere estrapolata linearmente in modo che la tangente possa determinarsi con sufficiente precisione.



Legenda

t_1 durata minima della prova 1

t_2 durata minima della prova 2

t_{Ld} vita di progetto della struttura

A tempo in scala logaritmica (anni)

B spostamento (mm)

Il carico (fattore di scorrimento) per la prova 3 è stato definito troppo alto

Figura IV-1.29: Utilizzo della curva spostamento – log tempo per la prova di scorrimento viscoso sotto trazione.

I valori del fattore di scorrimento individuale sono determinati come segue:

$$\mu_i = \frac{F_{si}}{4F_{p,C}} \tag{IV-1.81}$$

Il valore medio del carico di scorrimento F_{sm} e il suo scarto quadratico medio s_{Fs} è determinato come segue:

$$F_{sm} = \frac{\sum F_{si}}{n} \tag{IV-1.82}$$

$$s_{Fs} = \sqrt{\frac{(F_{si} - F_{sm})^2}{n - 1}} \tag{IV-1.83}$$

Il valore medio del fattore di scorrimento μ_m e il suo scarto quadratico medio s_μ è determinato come segue:

$$\mu_m = \frac{\sum \mu_i}{n} \tag{IV-1.84}$$

$$s_{\mu} = \sqrt{\frac{(\mu_i - \mu_m)^2}{n-1}} \quad (\text{IV-1.85})$$

Il valore caratteristico del fattore di scorrimento μ deve essere preso come il 5% frattile con un livello di confidenza pari al 75%.

Per 10 valori, $n=10$, ottenuti da 5 campioni di prova, il valore caratteristico può essere valutato come il valore medio meno 2.05 volte lo scarto quadratico medio.

Nei casi in cui la prova estesa di scorrimento viscoso non è necessaria, il fattore di scorrimento nominale può essere considerato uguale al suo valore caratteristico.

Per prove estese di scorrimento viscoso, il fattore di scorrimento nominale può essere considerato come il valore in grado di soddisfare lo specifico di limite di scorrimento.

I fattori di scorrimento determinati utilizzando bulloni di classe 10.9 possono essere utilizzati anche per i bulloni di classe 8.8.

Alternativamente prove separate possono essere eseguite per bulloni di classe 8.8. I fattori di scorrimento determinati utilizzando bulloni di classe 8.8 non devono essere considerati validi anche per i bulloni di classe 10.9.

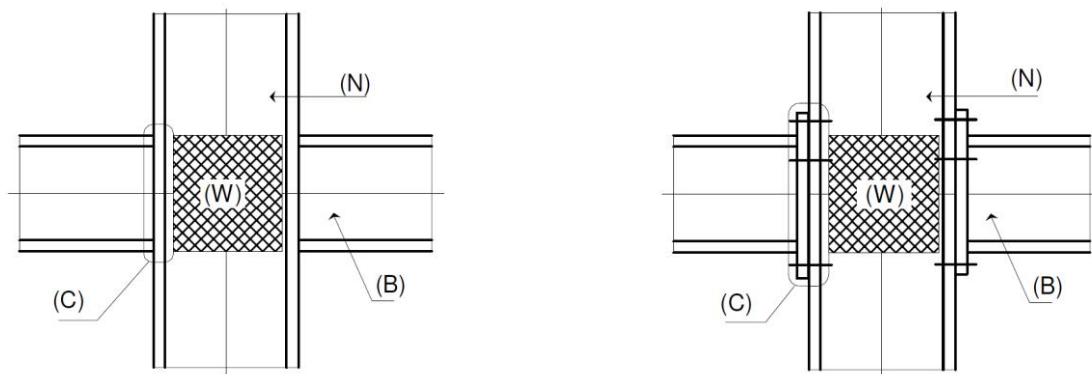
Se richiesto, il trattamento superficiale deve essere assegnato alla classe d'attrito pertinente come specificato di seguito, in maniera conforme al valore caratteristico del fattore di scorrimento μ :

$\mu \geq 0.50$	classe d'attrito 1
$0.40 \leq \mu \leq 0.50$	classe d'attrito 2
$0.30 \leq \mu \leq 0.40$	classe d'attrito 3
$0.20 \leq \mu \leq 0.30$	classe d'attrito 4

IV-2. COLLEGAMENTI

IV-2.1 GENERALITÀ

Per unione si intende il sistema meccanico che unisce due distinte membrature. Esso è perciò distinto dal collegamento, che indica il sistema composto dall'unione stessa più la corrispondente zona di interazione tra le membrature collegate (si veda la Figura IV-2.1).



Giunto saldato

Giunto = pannello di anima soggetto a taglio + connettori
Componenti: saldature, flange colonna

Giunto bullonato

Giunto = pannello di anima soggetto a taglio + connettori
Componenti: saldature, piastre di estremità, bulloni, flange colonna

(C) Collegamento, (W) pannello di anima sollecitato a taglio, (N) colonna, (B) trave

Figura IV-2.1: Definizione di “unione” e di “collegamento”.

Nel seguito i simboli “F” e “D” si riferiscono rispettivamente ad una forza generalizzata (sforzo normale, taglio, momento flettente) ed alla corrispondente deformazione generalizzata (allungamento, distorsione, rotazione). I pedici “e” ed “u” si riferiscono rispettivamente allo stato limite elastico ed allo stato limite ultimo.

IV-2.2 ANALISI GLOBALE

IV-2.2.1 Generalità

Generalmente, nel calcolo di una struttura deve tenersi conto dell'effetto dei collegamenti sulla distribuzione delle caratteristiche delle sollecitazioni tra le membrature e sulle deformazioni. Tali effetti possono trascurarsi solo quando essi risultano effettivamente poco significativi. In ogni caso, il diagramma momento-rotazione di progetto di un collegamento da impiegarsi nell'analisi può essere semplificato adottando una qualsiasi curva appropriata, compresa quella di tipo lineare (ad esempio bilineare o trilineare), purché tale curva approssimata sia inferiore all'effettiva curva momento-rotazione di progetto.

In linea generale, devono considerarsi possibili i seguenti tre modelli semplificati di comportamento dei collegamenti:

- semplice, per il quale si può assumere che il collegamento non sia in grado di trasmettere momento flettente (cerniera);
- di continuità, per il quale si può assumere che il comportamento del collegamento non abbia effetti sull'analisi (incastro);
- di semi-continuità, per il quale è necessario che il comportamento del collegamento venga portato in conto nell'analisi strutturale (semi-incastro).

La scelta del modello comportamentale del collegamento da assumersi nell'analisi va eseguita attraverso una procedura di classificazione del collegamento. A seconda della tipologia del collegamento e del metodo di analisi utilizzato, il modello di collegamento da assumere nel calcolo è indicato in Tabella IV-2.1, laddove è specificato che il grado di continuità o semi-continuità prodotto dal collegamento, quindi ciò che interessa ai fini della classificazione del collegamento, può riferirsi sia alla resistenza che alla rigidezza.

Tabella IV-2.1: Modellazione dei collegamenti ai fini dell'analisi strutturale.

Metodo di analisi globale		Tipo di collegamento	
Elastica	Cerniera	Rigido	Semi-rigido
Rigido-plastica	Cerniera	A completo ripristino di resistenza	A parziale ripristino di resistenza
Elasto-plastica	Cerniera	Rigido ed a completo ripristino di resistenza	Semi-rigido ed a parziale ripristino di resistenza Semi-rigido ed a completo ripristino di resistenza Rigido ed a parziale ripristino di resistenza
Tipologia di modello di collegamento	Semplice	di continuità	di semi-continuità

IV-2.2.2 Analisi elastica

I collegamenti devono essere classificati in relazione alla loro rigidità flessionale (punto IV-2.3.3). I collegamenti devono essere dotati di sufficiente resistenza in modo da trasmettere le forze ed i momenti che derivano dall'analisi. Nel caso di collegamenti semi-rigidi, nell'analisi si impiegherà la rigidità flessionale S_j corrispondente al momento flettente $M_{j,Ed}$. Se $M_{j,Ed}$ non eccede i $2/3$ di $M_{j,Rd}$, nell'analisi può essere assunta la rigidità flessionale iniziale $S_{j,ini}$ (si veda Figura IV-2.2(a)). Per valori maggiori del momento $M_{j,Ed}$, la rigidità flessionale deve essere assunta pari $S_{j,ini} / \eta$, come mostrato in Figura IV-2.2(b), dove η è il coefficiente di riduzione della rigidità desunto dalla Tabella IV-2.2.

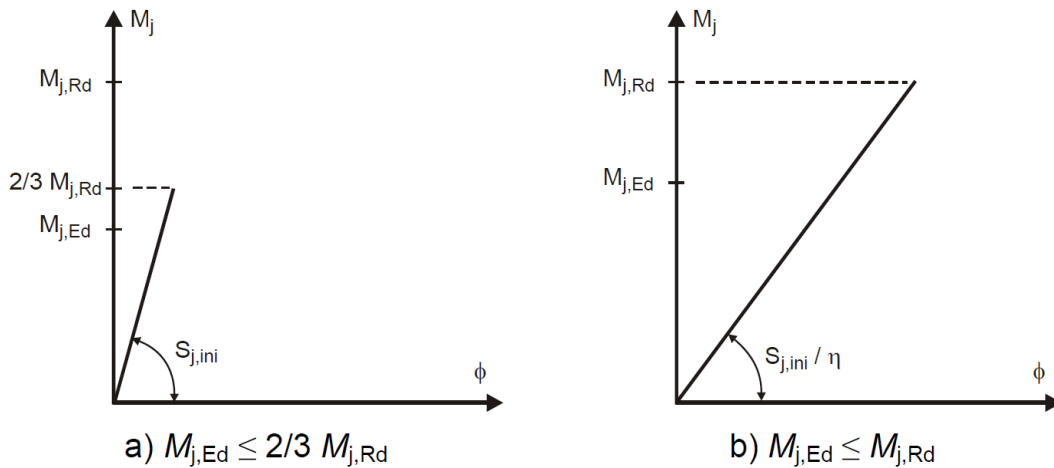


Figura IV-2.2: Rigidità flessionale da usare nell'analisi elastica globale.

Tabella IV-2.2: Coefficienti di riduzione della rigidità η .

Tipologia di connessione	Collegamenti trave-colonna	Altre tipologie di collegamenti (collegamenti trave-trave, collegamenti di continuità delle travi, collegamenti colonna-fondazione)
Saldata	2	3
Piastre di estremità bullonate	2	3
Angolari di ala bullonati	2	3.5
Piastre di base	-	3

IV-2.2.3 Analisi rigido-plastica

I collegamenti devono essere classificati in relazione alla loro resistenza (punto IV-2.3.4). La capacità rotazionale di un collegamento deve essere sufficiente a garantire lo sviluppo delle rotazioni plastiche risultanti dall'analisi.

IV-2.2.4 Analisi elasto-plastica

I collegamenti devono essere classificati in relazione sia alla rigidità (punto IV-2.3.3) che alla resistenza (punto IV-2.3.4). Nel caso di collegamenti semi-continui, per la modellazione dei collegamenti ai fini dell'analisi strutturale deve essere utilizzata una curva momento-rotazione. Come semplificazione, può essere impiegata la curva momento-rotazione di progetto bilineare

rappresentata in Figura IV-2.3, con il coefficiente di riduzione della rigidezza η ricavato dalla Tabella IV-2.2.

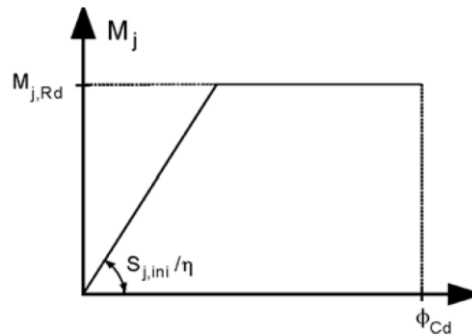


Figura IV-2.3: Curva momento-rotazione di progetto bilineare semplificata.

IV-2.3 CLASSIFICAZIONE DEI COLLEGAMENTI

I collegamenti devono essere classificati in relazione alla loro capacità di ripristinare le proprietà meccaniche (rigidezza, resistenza e duttilità) della membratura collegata. Pertanto, in termini generali, vengono definite due classi principali di comportamento dei collegamenti (Figura IV-2.4 a):

- collegamenti a completo ripristino;
- collegamenti a parziale ripristino.

Più nello specifico, analizzando la capacità di ripristino di ciascuna proprietà meccanica, i collegamenti possono essere classificati in base a (Figura IV-2.4b-d):

- Rigidezza;
- Resistenza;
- Duttilità.

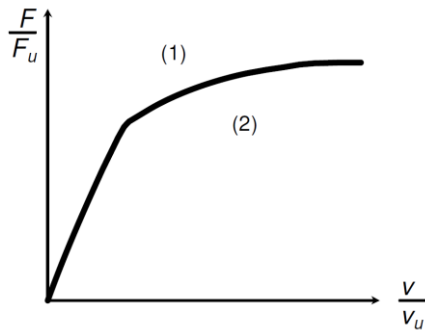
I tipi di collegamento dovrebbero risultare compatibili con le assunzioni di progetto della membratura ed con il metodo di analisi globale.

IV-2.3.1 Collegamenti a completo ripristino

Tali collegamenti sono progettati in maniera che le loro proprietà di comportamento risultino sempre eguali o maggiori di quelle della membratura collegata, in termini di rigidezza, resistenza ultima e duttilità. Pertanto la curva forza–spostamento del collegamento risulta sempre superiore rispetto a quella della membratura collegata. Per tale ragione, la presenza del collegamento può essere ignorata nell'analisi strutturale.

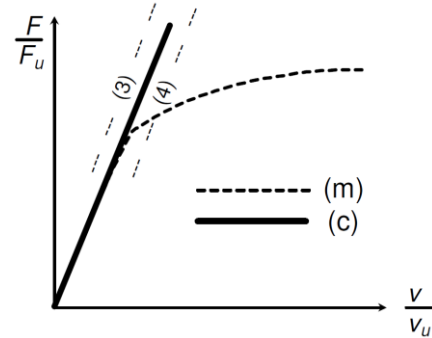
IV-2.3.2 Collegamenti a parziale ripristino

Le proprietà di comportamento del collegamento non eguagliano quelle della membratura collegata, a causa della impossibilità di ripristinare la rigidezza, la resistenza ultima o la duttilità della membratura collegata. La curva forza–spostamento può, in parte, giacere al di sotto di quella relativa alla membratura collegata. Per tale ragione, il collegamento deve essere considerato nella analisi strutturale.



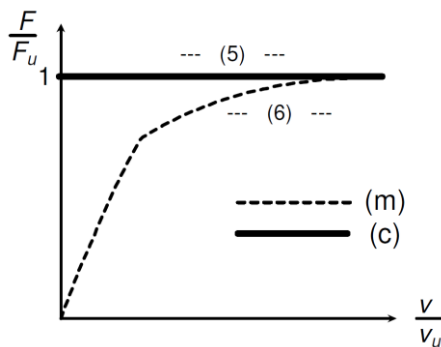
- (1) Regione del completo ripristino
- (2) Regione del parziale ripristino

a) Classificazione in base alla capacità di ripristino del comportamento globale della membratura



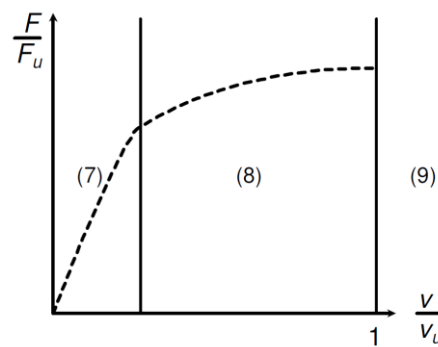
- (3) Ripristino della rigidezza (collegamento rigido)
- (4) Non ripristino della rigidezza (collegamento semi-rigido)

b) Classificazione in base alla rigidezza



- (5) Ripristino della resistenza (completo ripristino)
- (6) Non ripristino della resistenza (parziale ripristino)

c) Classificazione in base alla resistenza



- (7) Non ripristino della duttilità (fragile)
- (8) Non ripristino della duttilità (semi duttile)
- (9) Ripristino duttilità (duttile)

d) Classificazione in base alla duttilità

(m) membratura collegata, (c) limite di comportamento del collegamento

Figura IV-2.4: Classificazione dei collegamenti.

IV-2.3.3 Classificazione in base alla rigidezza

Con riferimento alla rigidezza, a seconda che venga ripristinata o meno la rigidezza elastica della membratura collegata, indipendentemente dalla resistenza e dalla duttilità, i collegamenti possono essere classificati come (Figura IV-2.4b):

- Collegamenti che ripristinano la rigidezza (rigidi) (R1);
- Collegamenti che non ripristinano la rigidezza (semirigidi) (R2).

IV-2.3.4 Classificazione in base alla resistenza

Con riferimento alla resistenza, i collegamenti possono essere classificati come (Figura IV-2.4c):

- Collegamenti che ripristino la resistenza (a completo ripristino di resistenza);
- Collegamenti che non ripristinano la resistenza (a parziale ripristino di resistenza).

a seconda che venga ripristinata o meno la resistenza ultima della membratura collegata, indipendentemente dalla rigidezza e dalla duttilità.

IV-2.3.5 Classificazione in base alla duttilità

Con riferimento alla duttilità, a seconda che la duttilità del collegamento risulti maggiore o eguale oppure minore della duttilità della membratura collegata, indipendentemente dalla rigidità e dalla resistenza, i collegamenti possono essere classificati come (Figura IV-2.4 d):

- Collegamenti che ripristinano la duttilità (duttili);
- Collegamenti che non ripristinano la duttilità (semi-duttili o fragili).

I collegamenti duttili posseggono perciò una capacità deformativa maggiore o eguale di quella della membratura collegata; per tale ragione, nella analisi strutturale, possono essere ignorati i limiti di deformazione del collegamento.

I collegamenti semi-duttili posseggono una capacità deformativa minore di quella della membratura collegata, ma comunque maggiore di quella corrispondente alla sua deformazione al limite elastico; i limiti di capacità di deformazione del collegamento devono essere tenuti debitamente in considerazione in una analisi globale inelastica.

I collegamenti fragili posseggono invece una capacità deformativa minore di quella corrispondente alla deformazione al limite elastico della membratura collegata; i limiti di capacità di deformazione del collegamento devono essere tenuti debitamente in considerazione sia in una analisi globale elastica che inelastica.

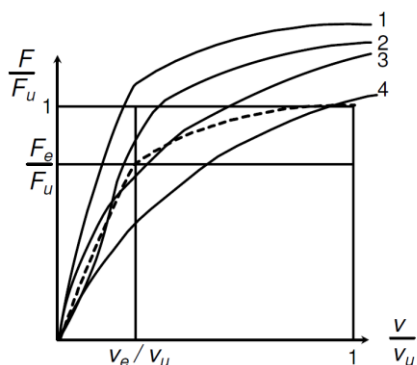
IV-2.3.6 Requisiti di progetto per i collegamenti

Le combinazioni delle principali proprietà di comportamento dei collegamenti in termini di rigidità, resistenza e duttilità danno luogo a numerosi possibili tipi di risposta (Figura IV-2.5). In Tabella IV-2.3, tali risposte sono mostrate con riferimento ai corrispondenti requisiti per i metodi di analisi globale (si veda il punto IV-2.2.1).

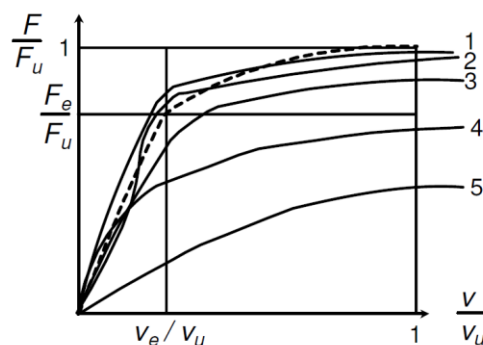
Un collegamento a cerniera deve essere dimensionato in modo da trasmettere sforzo normale e taglio senza sviluppare momenti flettenti significativi, i quali potrebbero avere anche un'influenza negativa su alcuni elementi della struttura. Nel trasmettere tali forze, essi devono risultare capaci di sviluppare le corrispondenti rotazioni. Inoltre, la capacità di rotazione di un collegamento a cerniera dovrebbe essere sufficiente a garantire la formazione di tutte le necessarie cerniere plastiche in corrispondenza dei carichi di progetto.

I collegamenti di continuità consentono la trasmissione di momento flettente tra le membrature collegate, oltre allo sforzo normale ed al taglio. Un collegamento rigido deve essere dimensionato in modo che la sua deformazione abbia un'influenza trascurabile sulla distribuzione delle forze interne nella struttura e sulla deformazione complessiva della struttura. Come criterio di riferimento, si può assumere che le deformazioni dei collegamenti rigidi devono essere tali da non produrre una riduzione di resistenza della struttura superiore al 5%. In caso contrario, deve essere opportunamente considerata la loro semi-rigidità.

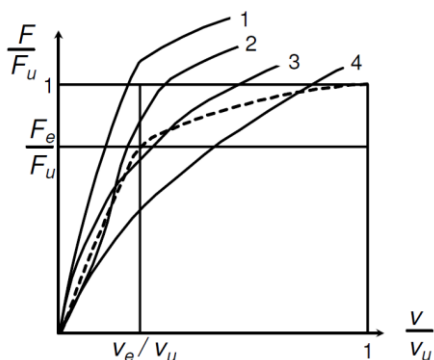
La capacità di rotazione di un collegamento a parziale ripristino di resistenza, in corrispondenza di una cerniera plastica, deve risultare non minore di quella necessaria a garantire la formazione di tutte le cerniere plastiche che si sviluppano sotto i carichi di progetto. La capacità di rotazione di un collegamento può essere provata sulla base dell'evidenza sperimentale. La prova sperimentale non è richiesta quando si utilizzano dettagli costruttivi che l'esperienza ha dimostrato essere adeguati in relazione allo schema strutturale impiegato.



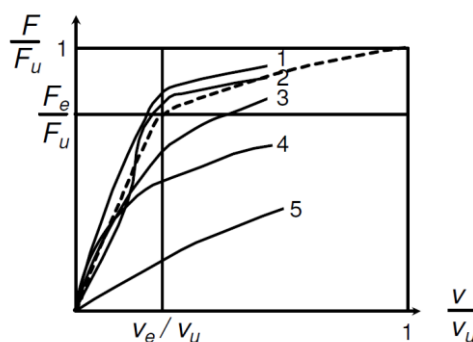
- 1) a completo ripristino di resistenza, rigido, duttile con ripristino della resistenza elastica della membratura
- 2) a completo ripristino di resistenza, semi-rigido, duttile con ripristino della resistenza elastica della membratura
- 3) a completo ripristino di resistenza, rigido, duttile a parziale ripristino della resistenza elastica della membratura
- 4) a completo ripristino di resistenza, semi-rigido, duttile a parziale ripristino della resistenza elastica della membratura



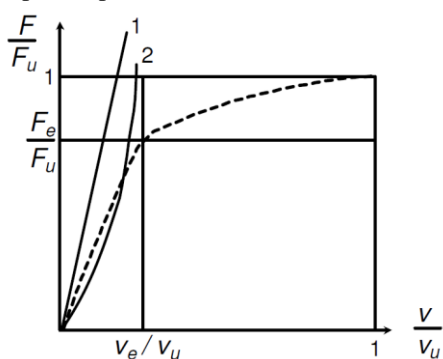
- 1) a parziale ripristino di resistenza, rigido, duttile con ripristino della resistenza elastica della membratura
- 2) a parziale ripristino di resistenza, semi-rigido, duttile con ripristino della resistenza elastica della membratura
- 3) a parziale ripristino di resistenza, semi-rigido, duttile a parziale ripristino della resistenza elastica della membratura
- 4) a parziale ripristino di resistenza, rigido, duttile senza ripristino della resistenza elastica della membratura
- 5) a parziale ripristino di resistenza, semi-rigido, duttile senza ripristino della resistenza elastica della membratura



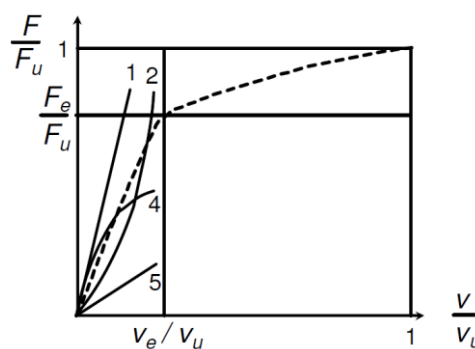
A completo ripristino di resistenza, ma semi-duttile



A parziale ripristino di resistenza, ma semi-duttile



A completo ripristino di resistenza, ma fragile



A parziale ripristino di resistenza, ma fragile

----- Membratura collegata
 _____ Collegamento

Figura IV-2.5: Principali tipi di collegamento.

Tabella IV-2.3: Requisiti di progetto.

Tipo di analisi strutturale	Tipo di collegamento da inserire nel modello	Tipo di collegamento che può essere ignorato nel modello
ELASTICA	Collegamenti semi-rigido (a completo o parziale ripristino di resistenza, duttile o non duttile, con o senza ripristino della resistenza elastica della membratura) Collegamenti a parziale ripristino di resistenza (rigido o semi-rigido, duttile o non-duttile) senza ripristino della resistenza elastica della membratura	Collegamenti a completo ripristino di resistenza Collegamenti rigidi (a completo o parziale ripristino di resistenza, duttile o non duttile) con ripristino della resistenza elastica della membratura Collegamenti a parziale ripristino di resistenza (rigidi, duttili o non-duttili) con ripristino della resistenza elastica della membratura
PLASTICA (rigido-plastica elasto-plastica plastica-nonlineare)	Collegamenti a parziale ripristino di resistenza (rigido o semi-rigido, duttile o non-duttile) senza ripristino della resistenza elastica della membratura	Collegamenti a completo ripristino Collegamenti a parziale ripristino di resistenza, duttili (rigidi o semi-rigidi) con ripristino della resistenza elastica della membratura Collegamenti a totale ripristino di resistenza
INCRUDENTE (rigido-incrudente elasto-incrudente genericamente inelastica)	Collegamenti a parziale ripristino	Collegamenti a completo ripristino

IV-2.4 COMPONENTI DI BASE DEI COLLEGAMENTI

IV-2.4.1 Generalità

Questa sezione della norma fornisce i metodi di progetto per la determinazione delle proprietà strutturali dei collegamenti in strutture di qualsiasi tipo. Per applicare tali metodi, è necessario che un collegamento sia schematizzato come assemblaggio di componenti base. Le componenti di base usate in questa Norma sono identificate in Tabella IV-2.4. E' possibile utilizzare altre componenti di base a condizione che le loro proprietà siano determinate attraverso prove sperimentali oppure metodi analitici o numerici supportati da prove. Il calcolo delle componenti di base dei collegamenti riportati in Tabella IV-2.4 deve essere condotto con le stesse modalità usate per i collegamenti di strutture di acciaio, considerando la deformabilità ed il comportamento in campo plastico specifico delle leghe di alluminio.

IV-2.4.2 Proprietà strutturali

IV-2.4.2.1 Legame momento-rotazione di progetto

In linea generale, un collegamento può essere rappresentato attraverso una molla rotazionale che congiunge gli assi delle membrane collegate in corrispondenza del loro punto di intersezione, come rappresentato nelle Figure IV-2.6a e b per una configurazione nodale con collegamento trave-colonna su un solo lato. Le proprietà della molla possono essere espresse in termini di legame

momento-rotazione di progetto che descrive la relazione fra il momento flettente $M_{j,Ed}$ applicato al collegamento e la corrispondente rotazione ϕ_{Ed} che si sviluppa tra le membrature collegate. Generalmente il legame momento-rotazione di progetto è di tipo non lineare come rappresentato in Figura IV-2.6c. Il legame momento-rotazione di progetto deve definire le seguenti tre proprietà strutturali principali (Figura IV-2.6c):

- momento resistente;
- rigidezza flessionale;
- capacità rotazionale.

Il legame momento-rotazione di progetto di un collegamento è funzione delle proprietà delle sue componenti di base, identificate in Tabella IV-2.4, insieme con i riferimenti alle regole applicative che devono utilizzarsi per la valutazione delle loro proprietà strutturali. Alcune componenti possono essere rinforzate secondo i dettagli forniti in IV-2.4.3.

IV-2.4.2.2 Momento resistente di progetto

Il momento resistente di progetto $M_{j,Rd}$ è uguale al momento massimo del legame momento-rotazione di progetto (vedi Figura IV-2.6c).

IV-2.4.2.3 Rigidezza flessionale

La rigidezza flessionale S_j , che è la rigidezza secante indicata in Figura IV-2.6c, si ottiene congiungendo l'origine degli assi con un punto della curva momento-rotazione. Con riferimento al legame momento-rotazione di progetto, tale definizione di S_j si applica fino al livello di rotazione ϕ_{Xd} , in corrispondenza del quale $M_{j,Ed}$ assume il valore $M_{j,Rd}$ (vedi Figura IV-2.6c). La rigidezza flessionale iniziale $S_{j,ini}$, che è la pendenza del ramo elastico del diagramma momento-rotazione di progetto, deve essere assunta come specificato nel punto IV-2.4.2.4.

IV-2.4.2.4 Capacità rotazionale

La capacità rotazionale di progetto ϕ_{Cd} di un collegamento, che è uguale alla massima rotazione del legame momento-rotazione di progetto (vedi Figura IV-2.6(c)).

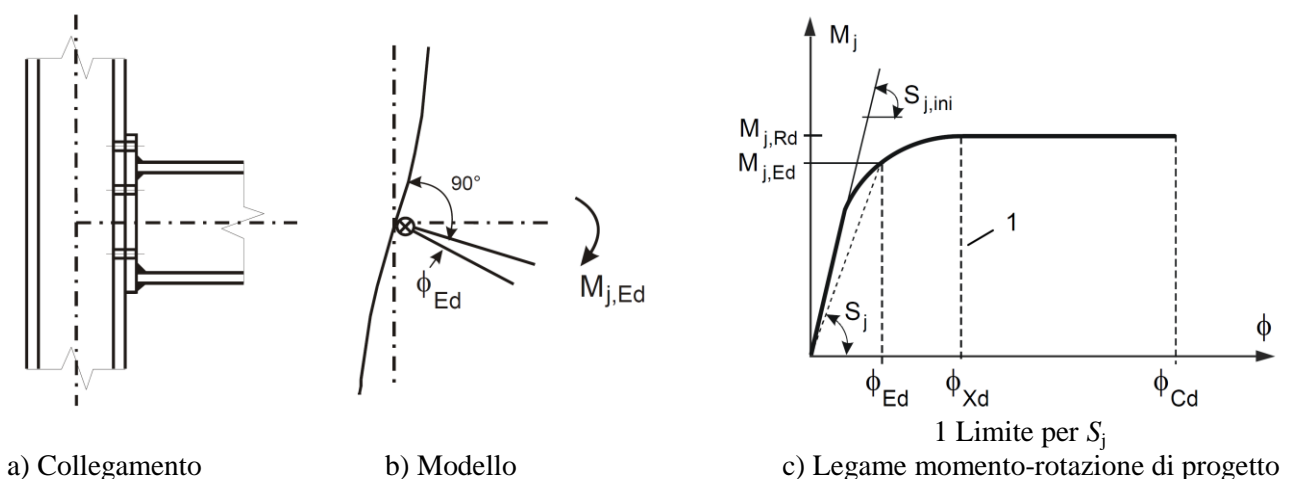
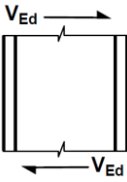
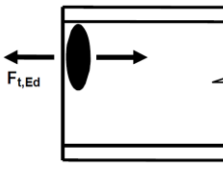
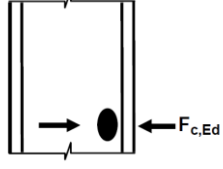
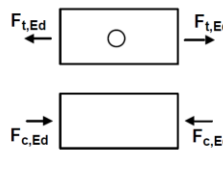
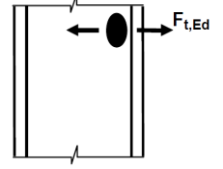
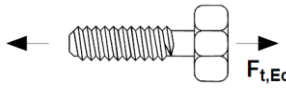
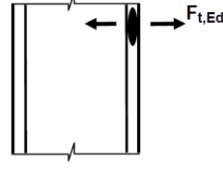
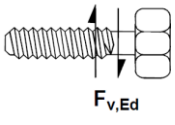
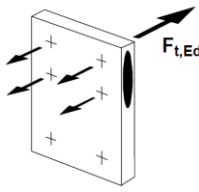
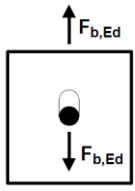
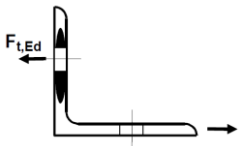
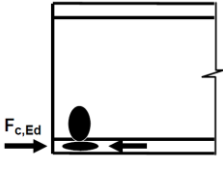


Figura IV-2.6: Legame momento-rotazione di progetto per un collegamento.

Tabella IV-2.4: Componenti di base dei collegamenti.

1		8		15	Piastra di base sollecitata a flessione per trazione
	Pannello d'anima della colonna sollecitato a taglio		Anima della trave sollecitata a trazione		
2		9		16	Tirafondi sollecitati a trazione
	Anima della colonna sollecitata a compressione trasversale		Piastra sollecitata a trazione o a compressione		
3		10		17	Tirafondi sollecitati a taglio
	Anima della colonna sollecitata a trazione trasversale		Bulloni sollecitati a trazione		
4		11		18	Tirafondi sollecitati a flessione
	Flangia della colonna sollecitata a flessione		Bulloni sollecitati a taglio		
5		12		19	Saldature
	Piastra di estremità sollecitata a flessione		Bulloni sollecitati a flessione (o flangia di trave, flangia di colonna, piastra di estremità o angolare)		
6		13		20	Trave con mensola di sostegno all'estremità
	Angolare di flangia sollecitato a flessione		Calcestruzzo sollecitato a compressione, compresa la malta		
7		14			Piastra di base sollecitata a flessione per compressione
	Flangia ed anima di trave o colonna sollecitate a compressione				

IV-2.4.3 Valutazione della resistenza

IV-2.4.3.1 Modello di base

La resistenza del collegamento è determinata dalla più piccola fra le resistenze delle varie componenti. La resistenza delle componenti, agenti principalmente in trazione ed in compressione, viene espressa in termini di forza. Pertanto, nel caso in cui debba determinarsi un momento flettente resistente, una volta computata la resistenza minima delle componenti, il momento resistente di progetto del collegamento si ottiene moltiplicando tale resistenza per il braccio della coppia interna che si sviluppa nel collegamento. Tale braccio può valutarsi in funzione della distanza tra il centro di compressione ed il centro di trazione delle forze interne che si sviluppano nel collegamento.

IV-2.4.3.2 Valutazione della resistenza di alcune componenti

IV-2.4.3.2.1 T-stub equivalente soggetto a trazione

Regole generali per la valutazione della resistenza

Nei giunti bullonati un T-stub equivalente può essere impiegato per modellare la resistenza delle componenti di base di diversi sistemi strutturali (per esempio collegamenti trave-colonna), piuttosto che come unico giunto. I modi possibili di collasso della flangia di un T-stub equivalente possono essere assunti in maniera simile a quella attesa nel componente di base che esso rappresenta, come indicato in Figura IV-2.7. La lunghezza efficace totale Σl_{eff} di un T-stub equivalente è tale che la resistenza della sua flangia sia equivalente a quella della componente del collegamento di base che esso rappresenta, vedi Figura IV-2.8.

La lunghezza efficace di un T-stub equivalente è una lunghezza teorica che non necessariamente corrisponde alla lunghezza fisica della componente del giunto di base che esso rappresenta.

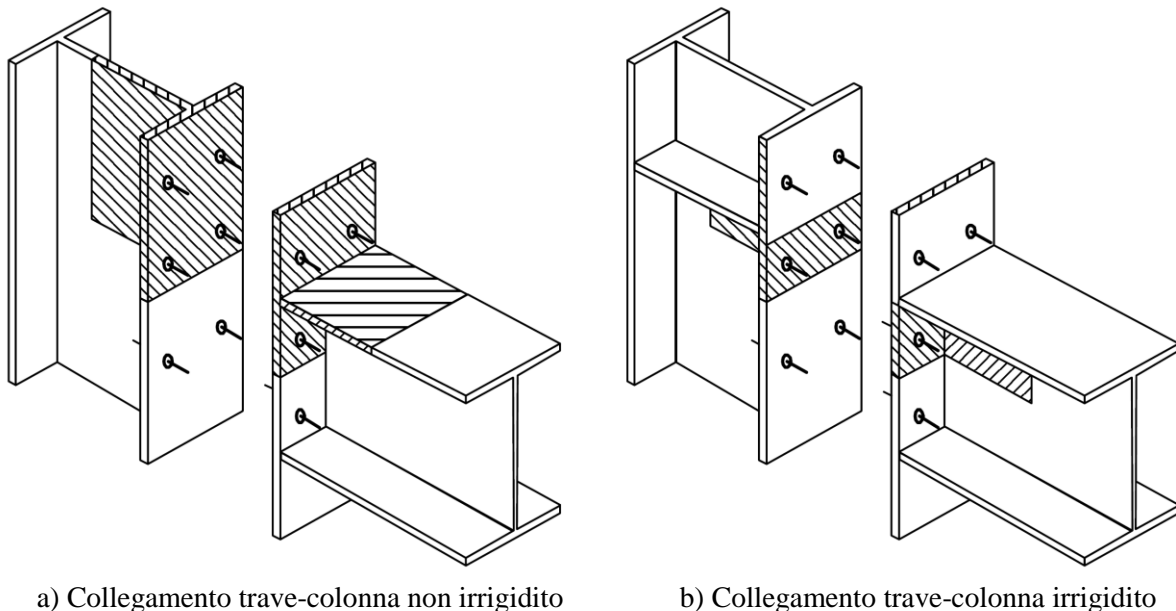
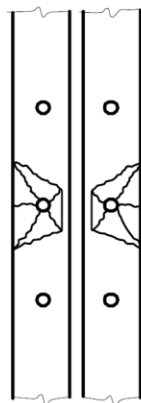
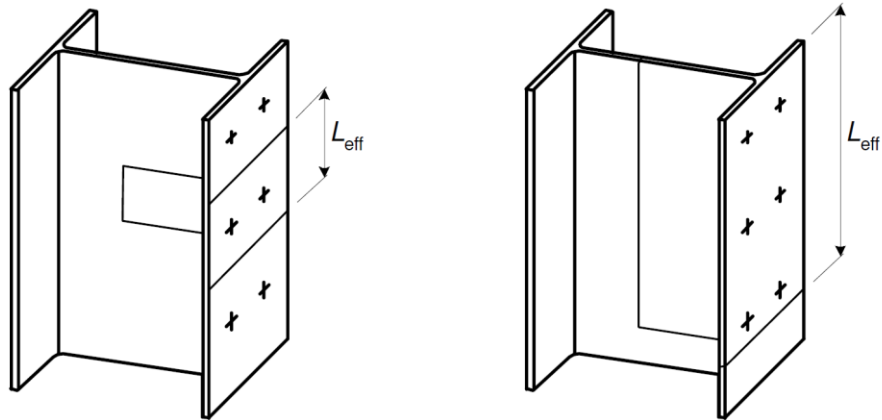
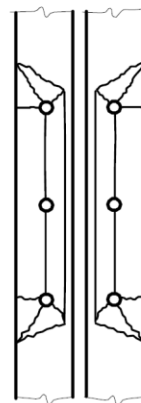


Figura IV-2.7: T-stub come componente di base di altri sistemi strutturali.



a) File di bulloni individuali



b) File di bulloni appartenenti ad un gruppo

Figura IV-2.8: T-stub equivalente per file di bulloni individuali e file di bulloni appartenenti ad un gruppo.

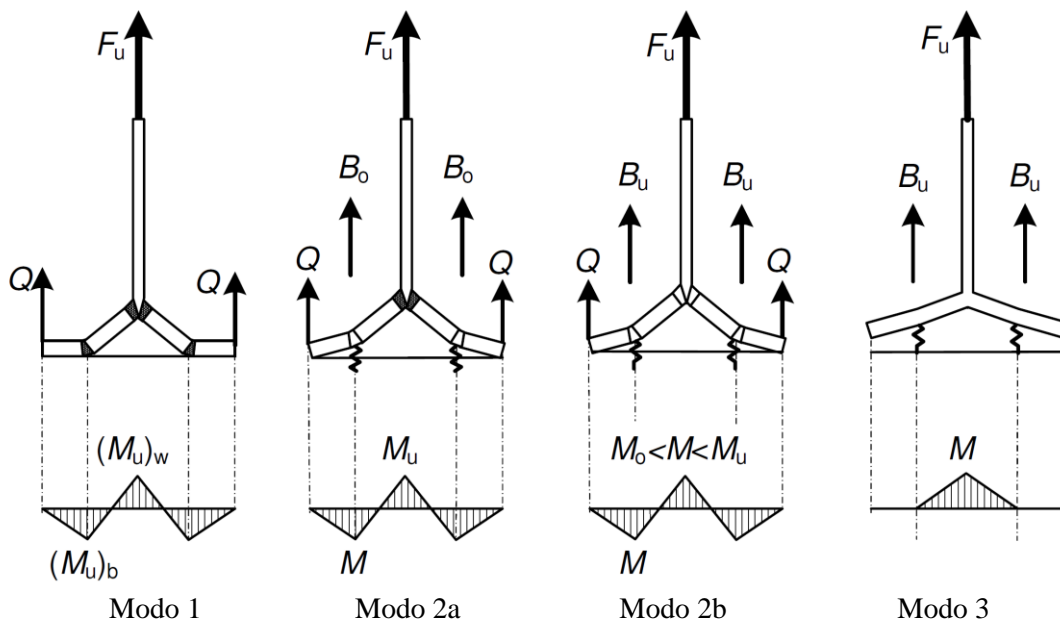


Figura IV-2.9: Modalità di collasso di un T-stub equivalente.

Nel caso in cui si possono sviluppare forze di contatto, è necessario che la resistenza a trazione della flangia del T-stub $F_{u,Rd}$ sia presa pari al più piccolo valore fornito da quattro possibili modi di collasso (vedi Figura IV-2.9).

Considerando che nei collegamenti bullonati trave-colonna o nelle travi ad asse spezzato si sviluppano generalmente forze di contatto, la resistenza a trazione della flangia del T-stub $F_{u,Rd}$ può determinarsi come segue.

Modalità 1: Collasso della flangia mediante l'attivazione di quattro cerniere incrudenti, due delle quali in corrispondenza del giunto anima-flangia (w) e due in corrispondenza dei bulloni (b):

$$F_{u,Rd} = \frac{2(M_{u,1})_w + 2(M_{u,1})_b}{m} \quad (IV-2.1)$$

La formula $(M_{u,1})_w$ deve essere valutata in accordo alla relazione (IV-2.5) con $\rho_{u,haz} < 1$, mentre $(M_{u,1})_b$ con $\rho_{u,haz} = 1$ e considerando l'area netta.

Modalità 2a: Collasso della flangia con lo sviluppo di due cerniere plastiche incrudenti ed i bulloni al limite elastico:

$$F_{u,Rd} = \frac{2M_{u,2} + n \sum B_0}{m + n} \quad (IV-2.2)$$

Modalità 2b: Collasso dei bulloni con lo snervamento della flangia al limite elastico:

$$F_{u,Rd} = \frac{2M_{0,2} + n \sum B_u}{m + n} \quad (IV-2.3)$$

Modalità 3: Collasso dei bulloni:

$$F_{u,Rd} = \sum B_u \quad (IV-2.4)$$

dove:

$$M_{u,1} = 0.25 \cdot t_f^2 \cdot \sum (l_{eff,1} \rho_{u,haz} f_u) \cdot \frac{1}{k} \cdot \frac{1}{\gamma_{M1}} \quad (IV-2.5)$$

$$M_{u,2} = 0.25 \cdot t_f^2 \cdot \sum (l_{eff,2} \rho_{u,haz} f_u) \cdot \frac{1}{k} \cdot \frac{1}{\gamma_{M1}} \quad (IV-2.6)$$

$$M_{0,2} = 0.25 \cdot t_f^2 \cdot \sum (l_{eff,2} \rho_{0,haz} f_0) \cdot \frac{1}{\gamma_{M1}} \quad (IV-2.7)$$

$$n = e_{min} \quad \text{ma } n \leq 1.25 m$$

$$\frac{1}{k} = \frac{f_0}{f_u} \left(1 + \psi \frac{f_u - f_0}{f_0} \right) \quad (IV-2.8)$$

$$\psi = \frac{\varepsilon_u - 1.5\varepsilon_0}{1.5 \cdot (\varepsilon_u - \varepsilon_0)} \quad (IV-2.9)$$

$$\varepsilon_0 = \frac{f_0}{E} \quad (IV-2.10)$$

$\rho_{u,haz}$ vale 1 quando non ci sono saldature nella sezione.

ε_u è la deformazione ultima del materiale della flangia. In assenza di dati più precisi, si impieghi per esso il valore minimo garantito A_{50} fornito nella Parte I.

B_u è la resistenza a trazione $B_{t,Rd}$ di un assemblaggio piastra-bullone fornito nel punto IV-1.1.4.4.

B_0 è la resistenza convenzionale al limite elastico del bullone:

$$B_0 = \frac{0.9 \cdot f_y \cdot A_s}{\gamma_{M2}} \quad (\text{bulloni acciaio}) \quad (\text{IV-2.11})$$

$$B_0 = \frac{0.6 \cdot f_0 \cdot A_s}{\gamma_{M2}} \quad (\text{bulloni alluminio}) \quad (\text{IV-2.12})$$

A_s è l'area sollecitata del bullone;

ΣB_u è il valore totale di B_u per tutti i bulloni nel T-stub;

$l_{eff,1}$ è il valore di l_{eff} per la modalità 1;

$l_{eff,2}$ è il valore di l_{eff} per la modalità 2;

e_{min} e m sono indicati in Figura IV-2.10.

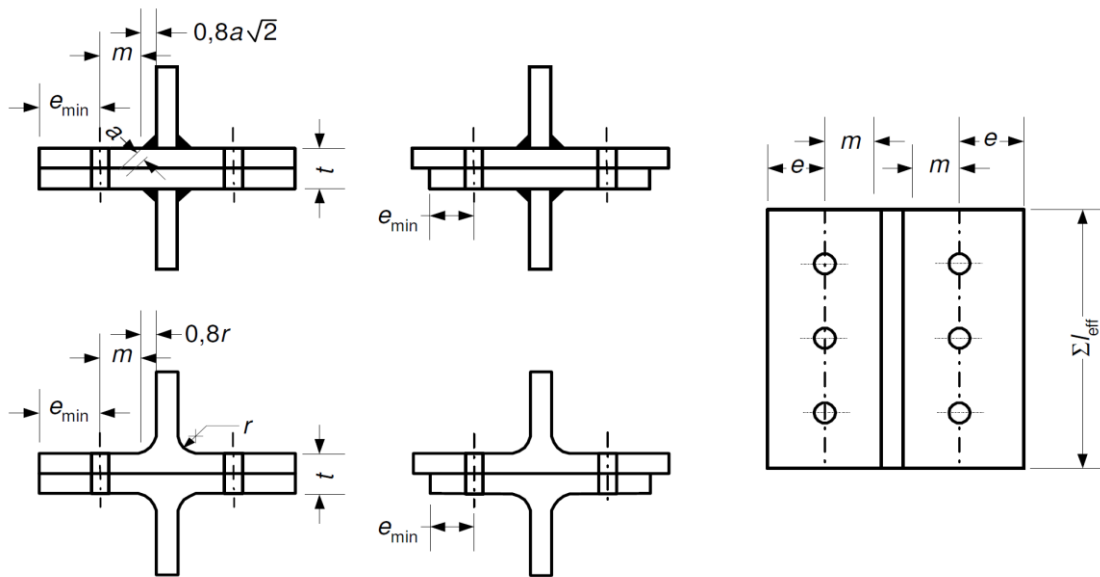


Figura IV-2.10: Dimensioni di un T-stub equivalente.

Quando non possono svilupparsi forze di contatto (modalità collasso 3), è necessario che la resistenza a trazione della flangia del T-stub $F_{u,Rd}$ venga assunta pari al più piccolo fra i seguenti valori:

Modalità 1: Collasso flangia:

$$F_{u,Rd} = \frac{2M_{u,1}}{m} \quad (\text{IV-2.13})$$

Modalità 3: Collasso bullone:

$$F_{u,Rd} = \Sigma B_u \quad (\text{IV-2.14})$$

dove $M_{u,1}$, m e ΣB_u sono stati precedentemente definiti.

Nella modellazione delle componenti di base di un collegamento come flange di un T-stub equivalente, i metodi per la determinazione delle lunghezze efficaci l_{eff} per le file di bulloni considerate individualmente e per i bulloni appartenenti ad un gruppo sono forniti in:

- Tabella IV-2.5 per T-stub con flange non irrigidite;

- Tabella IV-2.6 per T-stub con flange irrigidite;

dove le dimensioni e_{\min} e m sono quelle indicate in Figura IV-2.10, mentre il fattore α di Tabella IV-2.6 è fornito in Figura IV-2.11.

Tabella IV-2.5: Lunghezza efficace per flange non irrigidite.

Posizione della fila di bulloni	Fila di bulloni considerata individualmente		Fila di bulloni considerata come parte di un gruppo di file di bulloni	
	Meccanismi con sviluppo circolare $l_{\text{eff,cp}}$	Meccanismi con sviluppo non circolare $l_{\text{eff,nc}}$	Meccanismi con sviluppo circolare $l_{\text{eff,cp}}$	Meccanismi con sviluppo non circolare $l_{\text{eff,nc}}$
Fila di bulloni interna	$2\pi m$	$4m + 1.25e$	$2p$	p
Fila di bulloni di estremità	La più piccola fra: $2\pi m$ $\pi m + 2e_1$	La più piccola fra: $4m + 1.25e$ $2m + 0.625e + e_1$	La più piccola fra: $\pi m + p$ $2e_1 + p$	La più piccola fra: $2m + 0.625e + 0.5p$ $e_1 + 0.5p$
Modo 1:	$l_{\text{eff,1}} = l_{\text{eff,nc}}$ ma $l_{\text{eff,1}} \leq l_{\text{eff,cp}}$		$\sum l_{\text{eff,1}} = \sum l_{\text{eff,nc}}$ ma $\sum l_{\text{eff,1}} \leq \sum l_{\text{eff,cp}}$	
Modo 2:	$l_{\text{eff,2}} = l_{\text{eff,nc}}$		$\sum l_{\text{eff,2}} = \sum l_{\text{eff,nc}}$	

Tabella IV-2.6: Lunghezza efficace per flange irrigidite.

Posizione della fila di bulloni	Fila di bulloni considerata individualmente		Fila di bulloni considerata come parte di un gruppo di file di bulloni	
	Meccanismi con sviluppo circolare $l_{\text{eff,cp}}$	Meccanismi con sviluppo non circolare $l_{\text{eff,nc}}$	Meccanismi con sviluppo circolare $l_{\text{eff,cp}}$	Meccanismi con sviluppo non circolare $l_{\text{eff,nc}}$
Fila di bulloni adiacente all'irrigidimento	$2\pi m$	αm	$\pi m + p$	$0.5p + \alpha m - (2m + 0.625e)$
Altre file di bulloni interne	$2\pi m$	$4m + 1.25e$	$2p$	p
Altre file di bulloni di estremità	La più piccola fra: $2\pi m$ $\pi m + 2e_1$	La più piccola fra: $4m + 1.25e$ $2m + 0.625e + e_1$	La più piccola fra: $\pi m + p$ $2e_1 + p$	La più piccola fra: $2m + 0.625e + 0.5p$ $e_1 + 0.5p$
Fila di bulloni di estremità adiacente all'irrigidimento	La più piccola fra: $2\pi m$ $\pi m + 2e_1$	$e_1 + \alpha m - (2m + 0.625e)$	non pertinente	non pertinente
Modo 1:	$l_{\text{eff,1}} = l_{\text{eff,nc}}$ ma $l_{\text{eff,1}} \leq l_{\text{eff,cp}}$		$\sum l_{\text{eff,1}} = \sum l_{\text{eff,nc}}$ ma $\sum l_{\text{eff,1}} \leq \sum l_{\text{eff,cp}}$	
Modo 2:	$l_{\text{eff,2}} = l_{\text{eff,nc}}$		$\sum l_{\text{eff,2}} = \sum l_{\text{eff,nc}}$	

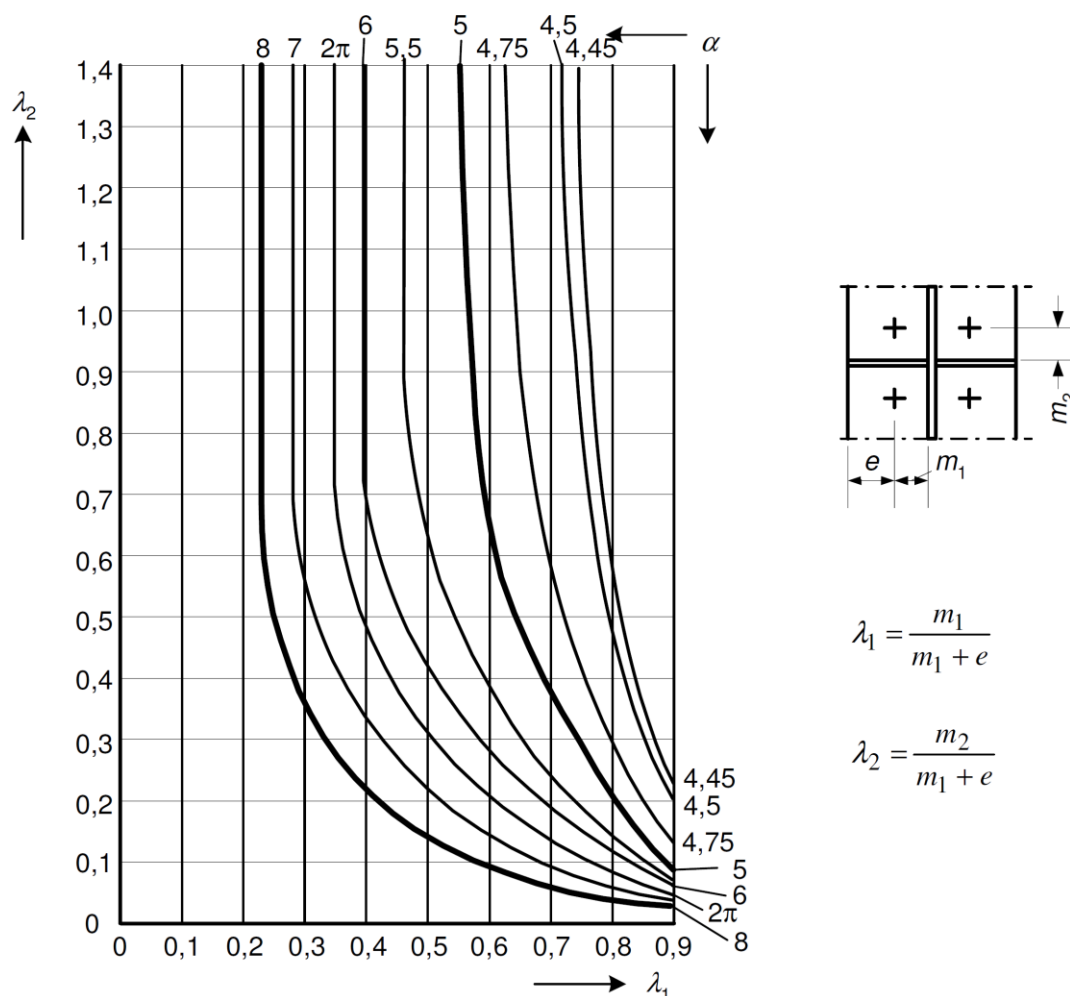


Figura IV-2.11: Valori del fattore α per la determinazione della lunghezza efficace di flange irrigidite.

File di bulloni individuali, gruppi di bulloni e gruppi di file di bulloni

Mentre nella flangia di un T-stub reale le forze in ogni fila di bulloni generalmente risultano uguali, quando si impiega la flangia di un T-stub equivalente per modellare le componenti di base del collegamento, si deve tener conto delle differenze tra le forze in ciascuna fila di bulloni. Inoltre, se necessario è possibile impiegare più di un T-stub equivalente, ognuno dei quali modella singole file di bulloni o gruppi parziali di file di bulloni (vedi Figura IV-2.7).

Quando si usa l'approccio del T-stub equivalente per modellare un gruppo di file di bulloni, è necessario che vengano soddisfatte le seguenti condizioni:

- a) la forza per ogni fila di bulloni non ecceda la resistenza di progetto determinata considerando la fila di bulloni singola;
- b) la forza totale di ciascun gruppo di file di bulloni, sommata a quella di due o più file di bulloni adiacenti, non ecceda la resistenza di progetto di gruppo di tutte le file di bulloni considerate.

Per la determinazione della resistenza a trazione di progetto di una componente di base modellata dalla flangia di un T-stub equivalente devono calcolarsi i seguenti parametri:

- a) la resistenza di progetto di una fila individuale di bulloni, determinata considerando solo quella fila di bulloni, vedi Figura IV-2.8a;

- b) il contributo di una fila di bulloni alla resistenza di progetto di un gruppo di bulloni composto dalla fila considerata e da due o più file di bulloni adiacenti (vedi Figura IV-2.8b).

Nel caso di file di bulloni individuali Σl_{eff} deve assumersi uguale alla larghezza efficace l_{eff} riportata in Tabella IV-2.5 ed in Tabella IV-2.6 per quella fila di bulloni considerata come isolata.

Nel caso di un gruppo di file di bulloni Σl_{eff} deve assumersi uguale alla somma delle larghezze efficaci l_{eff} riportate in Tabella IV-2.5 ed in Tabella IV-2.6 per ogni fila di bulloni pertinente, considerata come parte di un gruppo di bulloni.

IV-2.4.3.2 Angolari di ala soggetti a flessione

La resistenza di progetto e la modalità di collasso di angolari di ala (squadrette) bullonati sollecitati a flessione, insieme con i bulloni associati soggetti a trazione, devono essere assunti come quella della flangia di un T-stub equivalente (punto IV-2.4.3.2.1).

La lunghezza efficace l_{eff} della flangia di un T-stub equivalente deve essere assunta pari a $0.5b_a$ dove b_a è la lunghezza della squadretta (Figura IV-2.12). Le dimensioni e_{min} e m da impiegarsi in conformità a quanto specificato nel punto IV-2.4.3.2.1 devono essere assunte come indicato in Figura IV-2.13.

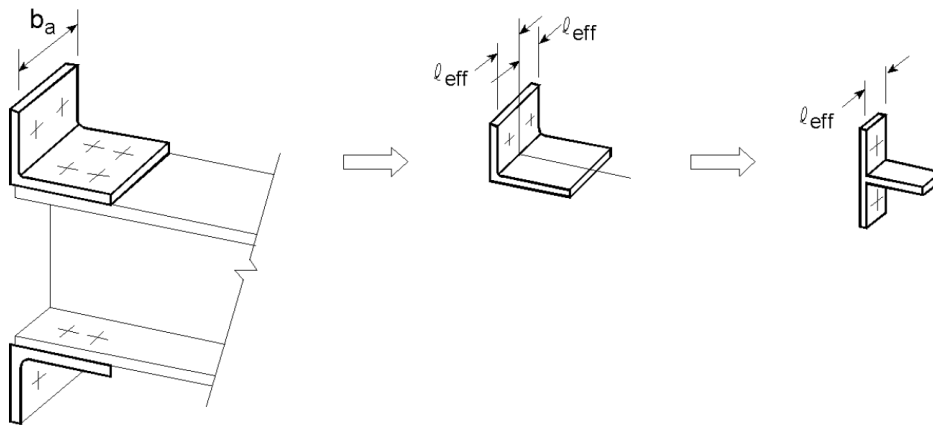
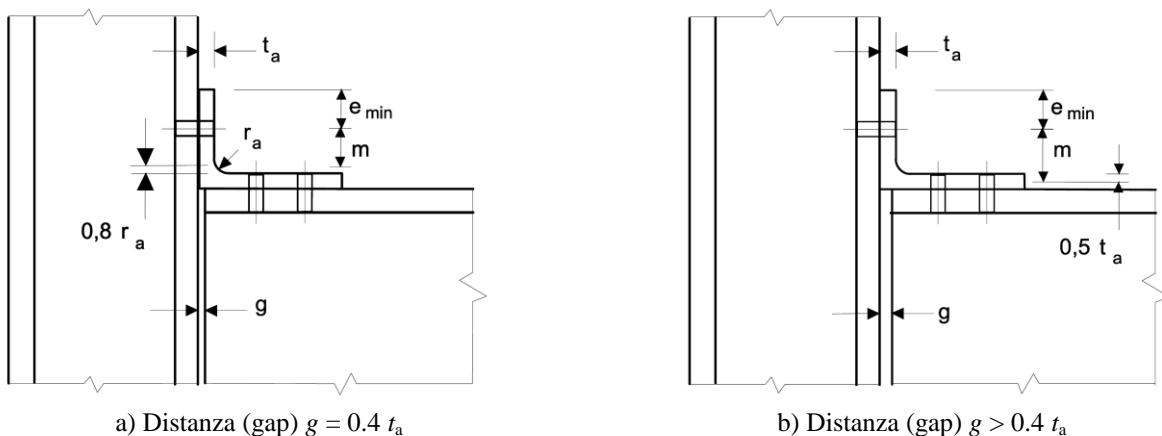


Figura IV-2.12: Lunghezza efficace l_{eff} della flangia di un angolare di flangia.



a) Distanza (gap) $g = 0.4 t_a$

b) Distanza (gap) $g > 0.4 t_a$

Il numero di file di bulloni che connettono la squadretta alla flangia della colonna è limitato a uno;
 Il numero di file di bulloni che connettono la squadretta alla flangia della trave non ha limitazioni;
 La lunghezza b_a della squadretta può essere differente dalla larghezza della flangia della trave e da quella della flangia della colonna.

Figura IV-2.13: Dimensioni e_{min} e m per un angolare di flangia bullonato.

IV-2.4.3.2.3 Ala ed anima della trave soggette a compressione

La risultante della resistenza a compressione di progetto della flangia di una trave e della adiacente zona compressa dell'anima della trave si può assumere che agisca in corrispondenza del livello del centro di compressione. La resistenza a compressione di progetto combinata dell'anima e della flangia della trave è fornita dalla seguente espressione:

$$F_{c,fb,Rd} = M_{c,Rd} / (h - t_{fb}) \quad (IV-2.15)$$

dove:

h è l'altezza della trave collegata;

$M_{c,Rd}$ è il momento resistente di progetto della sezione trasversale della trave, calcolato secondo quanto esposto nel punto II-3.4, ridotta se necessario per tener conto degli effetti del taglio. Per una trave dotata di mensola di sostegno all'estremità, $M_{c,Rd}$ può essere calcolato trascurando la flangia intermedia.

t_{fb} è lo spessore della flangia della trave collegata.

Se l'altezza della trave, compresa la mensola di sostegno all'estremità, supera i 600 mm, è necessario che il contributo dell'anima della trave alla resistenza a compressione di progetto sia limitato al 20%.

Se una trave è rinforzata in corrispondenza del suo attacco con una costolatura di sostegno all'estremità, risulta fondamentale che questa sia disposta in maniera tale che:

- il tipo di alluminio della costola deve corrispondere a quello della membratura;
- la larghezza della flangia e lo spessore dell'anima della costola devono risultare non inferiori a quelli della membratura;
- l'angolo tra la flangia della costola e la flangia della membratura non deve essere superiore a 45°;
- la lunghezza del supporto rigido s_s deve essere assunta pari allo spessore della flangia della costola parallela alla trave (vedi Tabella IV-2.4).

Se una trave è rinforzata con costolatura di sostegno, è necessario che la resistenza di progetto dell'anima della trave sollecitata a compressione venga determinata in accordo con quanto specificato nelle norme specifiche per le strutture di acciaio.

IV-2.4.3.2.4 Anima della trave soggetta a trazione

In un collegamento con piastra di estremità bullonata, la resistenza a trazione di progetto dell'anima della trave deve essere ottenuta dalla seguente relazione:

$$F_{t,wb,Rd} = b_{eff,t,wb} t_{wb} f_{0,wb} / \gamma_{M1} \quad (IV-2.16)$$

dove

$b_{eff,t,wb}$ è larghezza efficace dell'anima della trave soggetta a trazione;

t_{wb} e $f_{0,wb}$ sono lo spessore e tensione convenzionale elastica dell'anima.

Il valore $b_{eff,t,wb}$ deve essere assunto pari alla lunghezza efficace del T-stub equivalente con il quale si schematizza la piastra di estremità inflessa, ottenuta in conformità alle indicazioni del punto IV-2.4.3.2.1 per una fila di bulloni individuali o per un gruppo di bulloni.

IV-2.4.3.2.5 Anima soggetta a compressione nelle colonne

La resistenza di progetto dell'anima della colonna non irrigidita soggetta a compressione trasversale deve essere determinata attraverso la seguente relazione:

$$F_{c,wc,Rd} = \frac{\omega k_{c,wc} b_{eff,c,wc} t_{wc} \rho_{0,haz} f_{0,wc}}{\gamma_{MI}} \quad \text{ma} \quad F_{c,wc,Rd} \leq \frac{\omega k_{c,wc} F_{Rd}}{\gamma_{MI}} \quad (\text{IV-2.17})$$

dove

ω è un fattore di riduzione che contempla i possibili effetti di interazione a taglio nel pannello d'anima della colonna in accordo a quanto riportato in Tabella IV-2.7;

$b_{eff,c,wc}$ è la larghezza efficace dell'anima della colonna soggetta a compressione:

per una connessione saldata:

$$b_{eff,c,wc} = t_{fb} + 2\sqrt{2}a_b + 5(t_{fc} + s) \quad (\text{IV-2.18})$$

a_c , r_c e a_b sono indicati in Figura IV-2.14.

per connessioni bullonate con piastre di estremità:

$$b_{eff,c,wc} = t_{fb} + 2\sqrt{2}a_p + 5(t_{fc} + s) + s_p \quad (\text{IV-2.19})$$

s_p è la lunghezza ottenuta da una diffusione a 45° attraverso la piastra di estremità (almeno t_p e, a condizione che la piastra di estremità sia sufficientemente prolungata al di sotto della flangia, fino a $2t_p$).

per connessioni bullonate con angolare sulla flangia:

$$b_{eff,c,wc} = 2t_a + 0.6r_a + 5(t_{fc} + s) \quad (\text{IV-2.20})$$

per una colonna laminata con sezione ad H o ad I: $s = r_c$

per una colonna saldata con sezione ad H o ad I: $s = \sqrt{2} a_c$

F_{Rd} rappresenta la resistenza di progetto nei confronti dell'instabilità locale sotto carichi concentrati, per anime provviste o meno di irrigidimenti, come riportato nel paragrafo III-3.5.

Nel caso di un collegamento saldato, ovvero in presenza di una zona termicamente alterata, $\rho_{0,haz}$ consente la riduzione della resistenza elastica convenzionale $f_{0,wc}$ come definito in I-1.5. In assenza di saldature $\rho_{0,haz}$ vale 1.

$k_{c,wc}$ è un fattore di riduzione specificato come indicato nel seguito.

Quando la massima tensione di compressione longitudinale $\sigma_{com,Ed}$ dovuta alla forza assiale e al momento flettente nella colonna eccede $0.7f_{0,wc}$ in corrispondenza dell'anima (adiacente all'attacco dell'eventuale raggio del raccordo o al vertice della saldatura per una sezione saldata), è necessario che il suo effetto sulla resistenza di progetto dell'anima della colonna soggetta a compressione sia ottenuto moltiplicando il valore $F_{c,wc,Rd}$ fornito nell'espressione (IV-2.17) per un fattore di riduzione k_{wc} definito come segue:

quando $\sigma_{\text{com,Ed}} \leq 0.7 f_{0,\text{wc}}$ $k_{\text{wc}} = 1$ (IV-2.21)

quando $\sigma_{\text{com,Ed}} > 0.7 f_{0,\text{wc}}$ $k_{\text{wc}} = 1.7 - \sigma_{\text{com,Ed}} / f_{0,\text{wc}}$ (IV-2.22)

Generalmente il fattore di riduzione k_{wc} è pari a 1.0 e non è necessaria nessuna riduzione. Quindi esso può essere omesso nei calcoli preliminari quando la tensione longitudinale è incognita per poi essere verificato successivamente.

Tabella IV-2.7: Fattore di riduzione ω per interazione con il taglio.

Parametro di trasformazione β	Fattore di riduzione ω
$0 \leq \beta \leq 0.5$	$\omega = 1$
$0.5 \leq \beta \leq 1$	$\omega = \omega_1 + 2(1 - \beta)(1 - \omega_1)$
$\beta = 1$	$\omega = \omega_1$
$1 < \beta < 2$	$\omega = \omega_1 + 2(\beta - 1)(\omega_2 - \omega_1)$
$\beta = 2$	$\omega = \omega_2$

$\omega_1 = \frac{1}{\sqrt{1 + 1.3(b_{\text{eff,c,wc}} t_{\text{wc}} / A_{\text{vc}})^2}}$	$\omega_2 = \frac{1}{\sqrt{1 + 5.2(b_{\text{eff,c,wc}} t_{\text{wc}} / A_{\text{vc}})^2}}$
--	--

A_{vc} è l'area resistente a taglio della colonna.

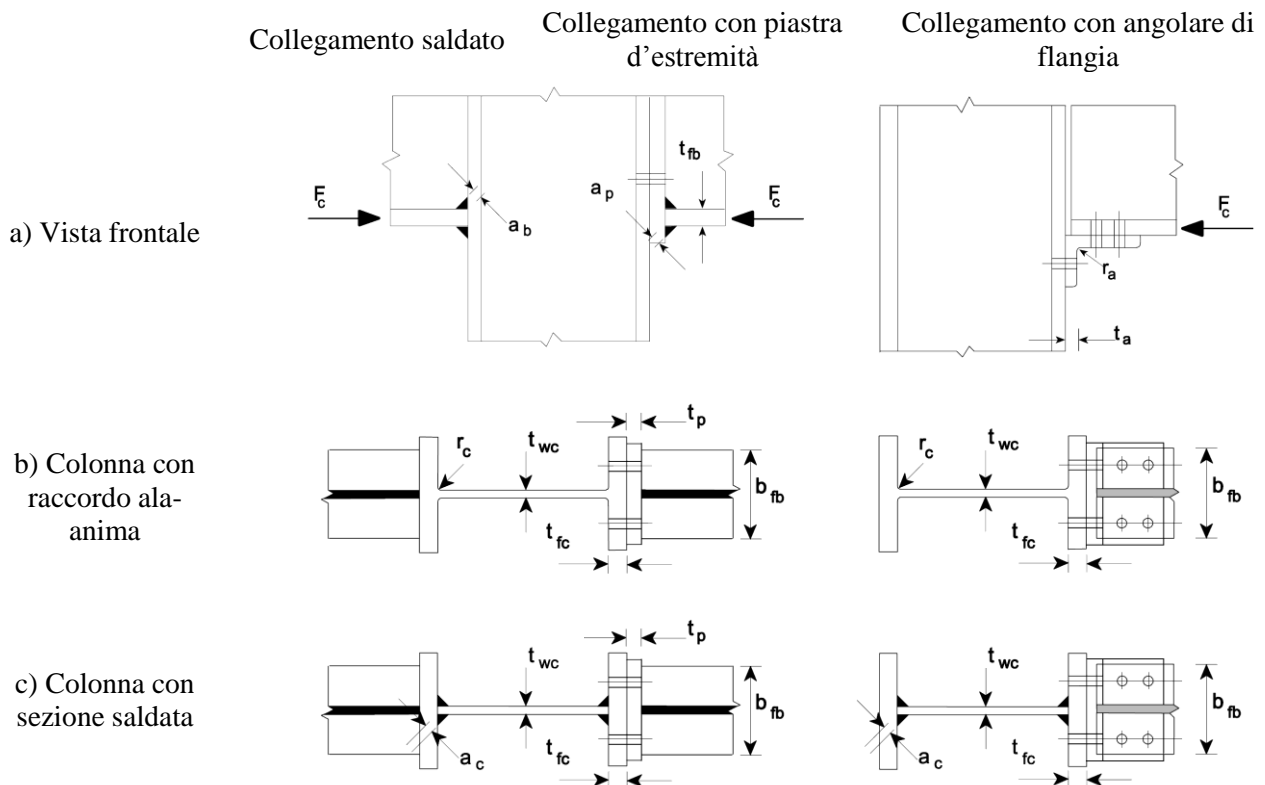


Figura IV-2.14: Compressione trasversale su una colonna non irrigidita.

IV-2.4.3.2.6 Anima della colonna soggetta a trazione

La resistenza di progetto dell'anima non irrigidita di una colonna soggetta a trazione trasversale deve essere determinata dalla seguente relazione:

$$F_{t,wc,Rd} = \frac{\omega k_{t,wc} b_{eff,t,wc} t_{wc} \rho_{0,haz} f_{0,wc}}{\gamma_{M1}} \quad (IV-2.23)$$

dove ω è il fattore di riduzione che considera l'interazione con il taglio del pannello d'anima della colonna.

Per un collegamento saldato, la larghezza efficace $b_{eff,t,wc}$ dell'anima di una colonna soggetta a trazione deve determinarsi impiegando la seguente relazione:

$$b_{eff,t,wc} = t_{fb} + 2\sqrt{2}a_b + 5(t_{fc} + s) \quad (IV-2.24)$$

dove

per una colonna avente sezione ad I o ad H: $s = r_c$

per una colonna saldata avente sezione ad I o ad H: $s = \sqrt{2} a_c$

a_b è indicato in Figura IV-2.14.

In un collegamento bullonato, la larghezza efficace $b_{eff,t,wc}$ dell'anima di una colonna soggetta a trazione deve assumersi uguale alla lunghezza efficace di un collegamento a T equivalente (T-stub) che rappresenta la flangia della colonna.

Nel caso di un collegamento saldato, ovvero in presenza di una zona termicamente alterata, $\rho_{0,haz}$ consente la riduzione della resistenza elastica convenzionale $f_{0,wc}$ come definito in I-1.5. In assenza di saldature $\rho_{0,haz}$ vale 1.

Il fattore di riduzione ω che considera i possibili effetti del taglio nel pannello d'anima della colonna deve determinarsi dalla Tabella IV-2.7, usando il valore di $b_{eff,t,wc}$ fornito nei precedenti punti a seconda di quale sia più appropriato.

Il coefficiente $k_{t,wc}$ consente di ridurre la resistenza di progetto in presenza dell'interazione che nasce tra le tensioni prodotte dall'azione concentrata della flangia tesa con lo sforzo normale di compressione agente nella colonna e può assumersi pari a:

$$k_{t,wc} = \left[1 - \left(\frac{\sigma_{com,Ed}}{f_{0,wc}} \right)^2 + \left(\frac{\omega \sigma_{com,Ed}}{2f_{0,wc}} \right)^2 \right]^{1/2} - \frac{\omega \sigma_{com,Ed}}{2f_{0,wc}} \quad (IV-2.25)$$

Per incrementare la resistenza a trazione di progetto dell'anima di una colonna si possono impiegare piastre d'anima supplementari o irrigidimenti.

Per incrementare la resistenza di progetto dell'anima di una colonna soggetta a trazione si possono impiegare irrigidimenti trasversali e/o appropriate disposizioni di irrigidimenti diagonali.

Nei collegamenti saldati, gli irrigidimenti trasversali sono normalmente allineati con le corrispondenti flange della trave.

IV-2.4.3.2.7 T-stub equivalente soggetto a compressione

Nei collegamenti acciaio-calcestruzzo, la flangia di un T-stub equivalente sollecitata a compressione può essere usata per modellare le resistenze di progetto per la combinazione delle seguenti componenti di base:

- piastra di base inflessa per effetto di pressione esercitate sulla fondazione;
- il calcestruzzo e/o la malta di allettamento sollecitata per contatto.

La resistenza a compressione di progetto della flangia di un T-stub $F_{C,Rd}$ deve essere determinata come segue:

$$F_{C,Rd} = f_{jd} b_{eff} l_{eff} \quad (IV-2.26)$$

dove:

b_{eff} è la larghezza efficace della flangia del T-stub,

l_{eff} è la lunghezza efficace della flangia del T-stub,

f_{jd} è la tensione resistente per contatto di progetto del collegamento.

La tensione resistente per contatto di progetto del collegamento valutata mediante la seguente relazione:

$$f_{jd} = \beta_j F_{Rdu} / b_{eff} l_{eff} \quad (IV-2.27)$$

dove

β_j è il coefficiente del materiale del collegamento di fondazione, che può essere assunto pari a 2/3 a condizione che la resistenza caratteristica della malta di allettamento non sia inferiore a 0.2 volte la resistenza caratteristica del calcestruzzo di fondazione e lo spessore della malta di allettamento non sia superiore a 0.2 volte la più piccola larghezza della piastra di base. La resistenza caratteristica della malta di allettamento, nei casi in cui il suo spessore è maggiore di 50 mm, deve essere almeno pari a quella del calcestruzzo di fondazione.

F_{Rdu} è la forza concentrata resistente di progetto fornita nella EN 1992, in cui l'area A_{c0} deve essere assunta pari a $b_{eff} l_{eff}$.

Le forze trasferite attraverso il T-stub devono essere considerate distribuite uniformemente come mostrato in Figura IV-2.15a e b. Inoltre, la pressione sull'area di contatto risultante non deve eccedere la tensione resistente per contatto di progetto f_{jd} e la larghezza della zona di contatto supplementare, c , non deve essere maggiore di:

$$c = t \sqrt{\frac{f_0}{3f_{jd}\gamma_{MI}}} \quad (IV-2.28)$$

dove:

t è lo spessore della flangia del T-stub;

f_0 è la tensione al limite convenzionale elastico della flangia del T-stub.

Quando la proiezione della lunghezza fisica di una componente di base collegamento rappresentata dal T-stub è inferiore alla larghezza c , l'area efficace deve essere assunta come indicato in Figura IV-2.15a. Quando la proiezione della lunghezza fisica di una componente di base del collegamento rappresentata dal T-stub è superiore alla larghezza c su ogni lato, la parte della proiezione eccedente la larghezza c deve essere trascurata, si veda la Figura IV-2.15b.

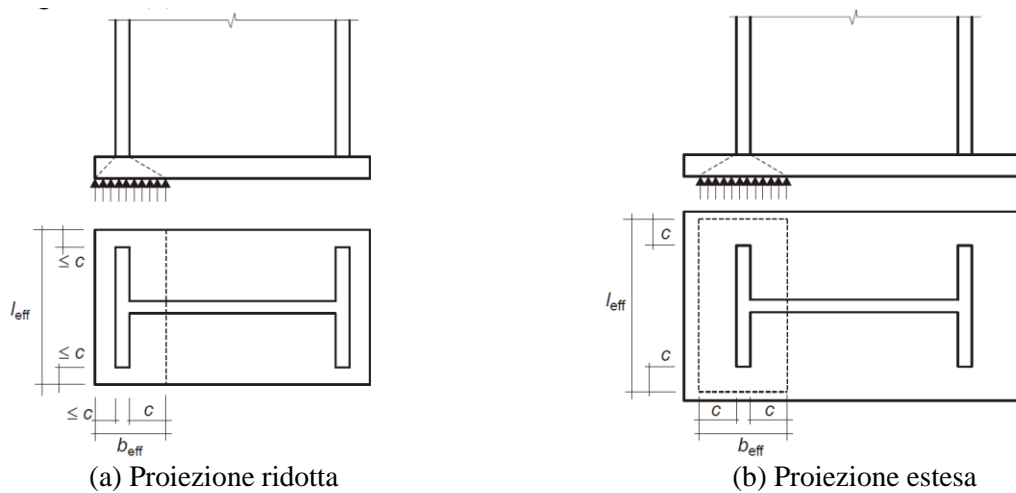


Figura IV-2.15: Area di un T-stub equivalente sollecitato a compressione.

IV-2.4.3.2.8 Calcestruzzo compresso, compresa la malta di allettamento

La resistenza di progetto per azioni di contatto del collegamento tra la piastra di fondazione e la base in calcestruzzo deve essere determinata portando in conto le proprietà del materiale e le dimensioni sia dello strato di malta che del calcestruzzo di supporto. La parte in calcestruzzo deve essere dimensionata in accordo alle prescrizioni di norme specifiche.

La resistenza di progetto del calcestruzzo compresso, compresa la malta, insieme con la associata piastra inflessa di base, $F_{c,Rd}$, deve assumersi come quella di un T-stub equivalente (punto IV-2.4.3.2.7).

IV-2.4.3.2.9 Piastra di base inflessa soggetta a compressione

La resistenza di progetto della piastra di fondazione soggetta a flessione per effetto della compressione, insieme con la soletta di calcestruzzo su cui è posizionata la base della colonna $F_{c,Rd}$, deve assumersi come quella di un T-stub equivalente (punto IV-2.4.3.2.7).

IV-2.4.3.2.10 Piastra di base inflessa soggetta a trazione

La resistenza di progetto $F_{t,pl,Rd}$, e la modalità di collasso di una piastra di fondazione soggetta a flessione per effetto della trazione, insieme con i tirafondi associati soggetti a trazione possono determinarsi impiegando le regole fornite nel punto IV-2.4.3.2.1.

Nelle piastre di fondazione, le forze di contatto, qualora queste si possano sviluppare, non devono essere portate in conto.

IV-2.4.3.2.11 Tirafondi soggetti a trazione

I tirafondi devono essere dimensionati per resistere agli effetti dei carichi di progetto. Essi devono essere inoltre in grado di garantire le resistenze di progetto a trazione causate dalle forze di sollevamento e dai momenti flettenti, nel caso in cui queste azioni possano svilupparsi.

Quando si calcolano le forze di trazione nei tirafondi causate dall'azione del momento flettente, è necessario che il braccio della coppia non sia assunto maggiore della distanza tra il baricentro dell'area di contatto sul lato compresso ed il baricentro del gruppo di bulloni sul lato teso.

Le tolleranze sulle posizioni dei tirafondi possono avere una certa influenza.

La resistenza di progetto dei tirafondi deve essere assunta come la più piccola fra la resistenza a trazione di progetto degli stessi ancoraggi (vedi punto IV-1.1.4.4), e la resistenza all'aderenza di progetto all'interfaccia calcestruzzo-tirafondi.

Per bloccare i tirafondi alla fondazione, risulta necessario impiegare uno dei seguenti metodi:

- un uncino (Figura IV-2.16a),
- una piastra forata di bloccaggio (Figura IV-2.16b),
- altri appropriati elementi di distribuzione della forza annegati nel calcestruzzo;
- altri dispositivi di fissaggio che siano stati adeguatamente testati ed approvati.

Se i tirafondi sono muniti di uncino, la lunghezza di ancoraggio deve essere tale da prevenire lo sfilamento prima della plasticizzazione del bullone. E' necessario inoltre che la lunghezza di ancoraggio venga computata in accordo alle prescrizioni di norme specifiche. Tale tipo di ancoraggio non deve essere impiegato per bulloni con tensione di snervamento f_{yb} maggiore di 300 N/mm^2 .

Il contributo di resistenza per aderenza deve essere trascurato quando i bulloni di ancoraggio sono muniti di piastra forata di bloccaggio o di altri elementi di distribuzione del carico. L'intera forza deve essere trasferita attraverso il dispositivo di distribuzione del carico.

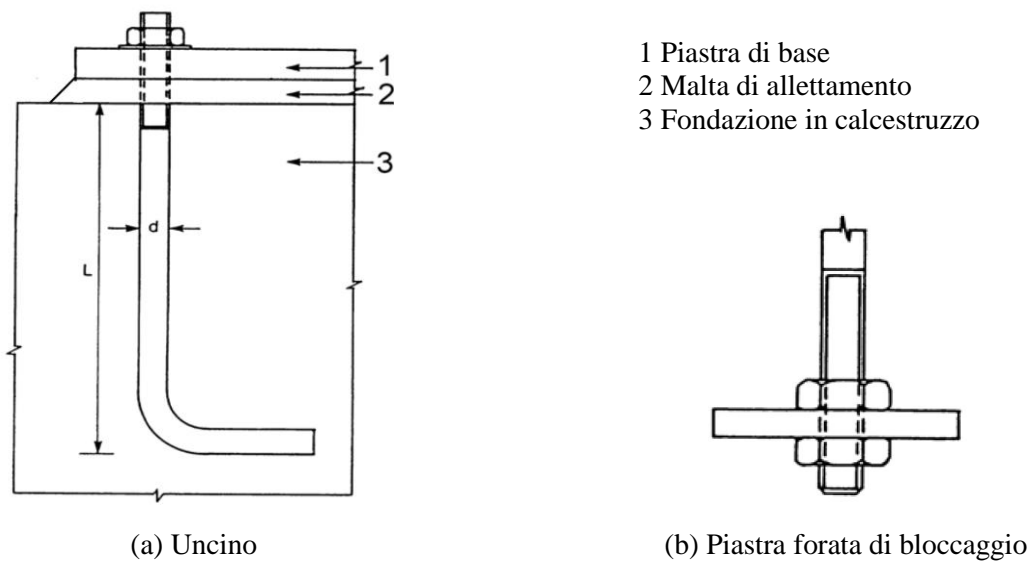


Figura IV-2.16: Fissaggio dei tirafondi.

IV-2.4.4 Valutazione della rigidezza

IV-2.4.4.1 Generalità

La rigidezza dei collegamenti può determinarsi in prima istanza, a meno di calcoli più sofisticati, conformemente ai metodi esposti nelle norme specifiche per le strutture di acciaio, sostituendo nella valutazione della rigidezza delle varie componenti di base, ove necessario, il modulo elastico delle leghe di alluminio ($E=70000 \text{ MPa}$) a quello dell'acciaio ($E=210000 \text{ MPa}$).

IV-2.4.4.2 Modello di base

La rigidezza flessionale di un collegamento deve essere determinata in base alla rigidezza delle sue componenti di base, ciascuna rappresentata da un coefficiente di rigidità elastica k_i specificato in IV-2.4.4.3. Per un collegamento bullonato con piastra di estremità con più di una fila di bulloni sollecitata a trazione, risulta necessario combinare i coefficienti di rigidità k_i per le relative componenti di base. Per i collegamenti trave-colonne e per i giunti di continuità di travi il metodo da applicare è fornito nel punto IV-2.4.4.4, mentre per collegamenti colonna-fondazione il metodo da impiegare è specificato in IV-2.4.4.5.

In un collegamento bullonato con piastra di estremità con più di una fila di bulloni sollecitata a trazione, a scopo semplificativo, può trascurarsi il contributo di una qualche fila di bulloni a condizione che vengano trascurati anche i contributi di tutte le altre file di bulloni prossime al centro di compressione. Non è necessario che il numero di file di bulloni considerate sia lo stesso di quelle impiegate per la determinazione del momento resistente di progetto.

La rigidezza flessionale S_j di un collegamento trave-colonna o del collegamento di un giunto di continuità di travi, quando il momento agente $M_{j,Ed}$ è minore del momento resistente di progetto $M_{j,Rd}$ del collegamento ed a condizione che lo sforzo normale N_{Ed} nella membratura connessa non ecceda il 5% della resistenza di progetto $N_{pl,Rd}$ della sua sezione trasversale, può essere ottenuta con sufficiente accuratezza attraverso la seguente relazione:

$$S_j = \frac{Ez^2}{\mu \sum_i \frac{1}{k_i}} \quad (IV-2.29)$$

dove:

k_i è il coefficiente di rigidezza della i -esima componente di base del collegamento ;

z è il braccio della coppia = $h - t_{fb}$, dove h è l'altezza della trave e t_{fb} è lo spessore dell'ala della trave;

μ è il rapporto di rigidezza $S_{j,ini} / S_j$, come specificato nel seguito.

La rigidezza flessionale iniziale $S_{j,ini}$ del collegamento è fornita dall'espressione (IV-2.29) con $\mu = 1.0$.

La rigidezza flessionale S_j di un collegamento colonna-fondazione, per un momento agente $M_{j,Ed}$ minore del momento resistente di progetto $M_{j,Rd}$ del collegamento, può essere ottenuta con sufficiente accuratezza secondo quanto specificato in IV-2.4.4.5.

Il rapporto di rigidezza μ deve essere determinato attraverso la seguente relazione:

se $M_{j,Ed} \leq 2/3 M_{j,Rd}$:

$$\mu = 1 \quad (IV-2.30)$$

se $2/3 M_{j,Rd} < M_{j,Ed} \leq M_{j,Rd}$:

$$\mu = \left(1.5 M_{j,Ed} / M_{j,Rd} \right)^\psi \quad (IV-2.31)$$

in cui il coefficiente ψ è ottenuto dalla Tabella IV-2.8.

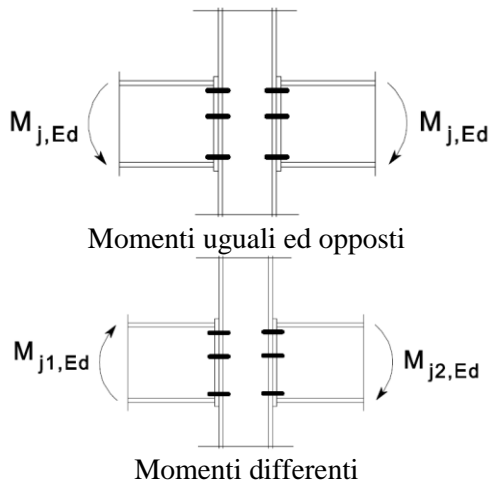
Tabella IV-2.8: Valori del coefficiente ψ .

Tipologia del collegamento	ψ
Saldato	2.7
Bullonato con piastra di estremità	2.7
Bullonato con angolari di flangia	3.1
Colonna-fondazione	2.7

Le componenti di base da prendere in considerazione nel calcolo della rigidezza di un collegamento trave-colonna saldato e di un collegamento con angolari di flangia devono essere desunti dalla Tabella IV-2.9.

Tabella IV-2.9: Collegamenti con connessioni saldate o con angolari di flangia bullonati.

Collegamento trave-colonna con connessioni saldate	Coefficienti di rigidità k_i da prendere in considerazione
Da un solo lato	$k_1; k_2; k_3$
Da ambo i lati – momenti uguali ed opposti	$k_2; k_3$
Da ambo i lati – momenti differenti	$k_1; k_2; k_3$
Collegamento trave-colonna con angolari di flangia bullonati	Coefficienti di rigidità k_i da prendere in considerazione
Da un solo lato	$k_1; k_2; k_3; k_4; k_6; k_{10}; k_{11}^{*}); k_{12}^{**)}$
Da ambo i lati – momenti uguali ed opposti	$k_2; k_3; k_4; k_6; k_{10}; k_{11}^{*}); k_{12}^{**)}$
Da ambo i lati – momenti differenti	$k_1; k_2; k_3; k_4; k_6; k_{10}; k_{11}^{*}); k_{12}^{**)}$



*) Due coefficienti k_{11} , uno per ciascuna flangia;

**) Quattro coefficienti k_{12} , uno per ciascuna flangia ed uno per ciascun angolare.

Tabella IV-2.10: Collegamenti con collegamenti bullonati con piastra di estremità e con collegamenti della piastra di base.

Collegamento trave-colonna con piastra di estremità bullonata	Numero di file di bulloni sollecitate a trazione	Coefficienti di rigidità k_i da prendere in considerazione
Da un solo lato	Una	$k_1; k_2; k_3; k_4; k_5; k_{10}$
	Due o più di due	$k_1; k_2; k_{eq}$
Da ambo i lati – momenti uguali ed opposti	Una	$k_2; k_3; k_4; k_5; k_{10}$
	Due o più di due	$k_2; k_{eq}$
Da ambo i lati – momenti differenti	Una	$k_1; k_2; k_3; k_4; k_5; k_{10}$
	Due o più di due	$k_1; k_2; k_{eq}$
Collegamenti di continuità di travi con piastre di estremità bullonate	Numero di file di bulloni sollecitate a trazione	Coefficienti di rigidità k_i da prendere in considerazione
Da ambo i lati – momenti uguali ed opposti	Una	$k_5[\text{sinistra}]; k_5[\text{destra}]; k_{10}$
	Due o più di due	k_{eq}
Collegamenti colonna-fondazione	Numero di file di bulloni sollecitate a trazione	Coefficienti di rigidità k_i da prendere in considerazione
Collegamenti della piastra di base	Una	$k_{13}; k_{15}; k_{16}$
	Due o più di due	$k_{13}; k_{15}$ e k_{16} per ciascuna fila di bulloni

In maniera analoga, le componenti di base per un collegamento bullonato con piastra di estremità e dei collegamenti colonna-fondazione sono forniti Tabella IV-2.10. In entrambe le tabelle i coefficienti di rigidezza, k_i , per le componenti di base sono definiti in Tabella IV-2.11.

Per collegamenti trave-colonna con piastra di estremità, è necessario impiegare la seguente procedura per ottenere la rigidezza del collegamento. Il coefficiente di rigidezza equivalente, k_{eq} , e il braccio della coppia equivalente, z_{eq} , del collegamento devono essere determinati come specificato in IV-2.4.4.4.1. Quindi, è necessario che la rigidezza del collegamento venga determinata sulla base dei coefficienti di rigidezza, k_{eq} (per il collegamento) e k_1 (per l'anima della colonna soggetta a taglio), e considerando il braccio della coppia z pari al braccio della coppia equivalente del collegamento z_{eq} .

IV-2.4.4.3 Coefficienti di rigidezza per le componenti di base dei collegamenti

I coefficienti di rigidezza per le componenti di base dei collegamenti devono essere determinati impiegando le espressioni fornite in Tabella IV-2.11.

Tabella IV-2.11: Coefficienti di rigidezza per le componenti di base dei collegamenti.

Componente	Coefficienti di rigidezza k_i	
Pannello d'anima della colonna sollecitato a taglio	Non irrigidito, collegamento da un solo lato, o da ambo i lati con simili altezze delle travi	Irrigidito
	$k_1 = \frac{0.38A_{vc}}{\beta z}$ $k_1 = \infty$ <p>z è il braccio della coppia; β è il parametro di trasformazione (vedi IV-2.4.3.2.5).</p>	
Anima della colonna sollecitata a compressione	Non irrigidita	Irrigidita
	$k_2 = \frac{0.7b_{eff,c,wc}t_{wc}}{d_{wc}}$ $k_2 = \infty$ <p>$b_{eff,c,wc}$ è la larghezza efficace; d_{wc} è l'altezza dell'anima della colonna al netto dei raccordi valutata in accordo al punto IV-2.4.3.2.5.</p>	
Anima della colonna sollecitata a trazione	collegamento bullonato irrigidito o non irrigidito con una sola fila di bulloni tesi o collegamento saldato non irrigidito	collegamento saldato irrigidito
	$k_3 = \frac{0.7b_{eff,t,wc}t_{wc}}{d_{wc}}$ $k_3 = \infty$ <p>$b_{eff,t,wc}$ è la larghezza efficace dell'anima della colonna soggetta a trazione; d_{wc} è l'altezza dell'anima della colonna al netto dei raccordi valutata in accordo al punto IV-2.4.3.2.5. Per un collegamento con una sola fila di bulloni tesi; $b_{eff,t,wc}$ deve assumersi pari alla minore delle lunghezze efficaci l_{eff} (individualmente o come parte di un gruppo di file di bulloni) per tale fila di bulloni come specificato per una flangia di colonna non irrigidita o per una flangia di colonna irrigidita.</p>	

Tabella IV-2.11: Coefficienti di rigidezza per le componenti di base dei collegamenti. (continua)

Flangia della colonna sollecitata a flessione (per una fila di bulloni singola soggetta a trazione)	$k_4 = \frac{0.9l_{eff}t_{fc}^3}{m^3}$	
	l_{eff} è la minore delle lunghezze efficaci (individualmente o come parte di un gruppo di bulloni) per tale fila di bulloni per una flangia di colonna non irrigidita o per una flangia di colonna irrigidita; m è definito in Figura IV-2.10.	
Piastra di estremità sollecitata a flessione (per una fila di bulloni singola soggetta a trazione)	$k_5 = \frac{0.9l_{eff}t_p^3}{m^3}$	
	l_{eff} è la minore delle lunghezze efficaci (individualmente o come parte di un gruppo di file di bulloni) per tale fila di bulloni; m per una fila di bulloni posizionata nella parte emergente di una piastra di estremità estesa $m = m_x$	
Angolare di flangia sollecitato a flessione	$k_5 = \frac{0.9l_{eff}t_a^3}{m^3}$	
	l_{eff} è la lunghezza efficace dell'angolare di flangia; m è definito come sopra.	
Bulloni soggetti a trazione (per una singola fila di bulloni)	$k_{10} = 1.6 \frac{A_s}{L_b}$ pre-caricati o non pre-caricati	
	L_b è la lunghezza del tratto di allungamento del bullone, considerata uguale alla lunghezza della zona di serraggio (spessore totale dei piatti e delle rondelle) più metà della somma dell'altezza della testa del bullone e della testa del dado	
Bulloni soggetti a taglio	Non pre-caricati	Pre-caricati ^{*)}
	$k_{11} (o k_{17}) = \frac{16n_b d^2 f_{ub}}{Ed_{M16}}$	$k_{11} = \infty$
	d_{M16} è il diametro nominale di un bullone M16; n_b è il numero di file di bulloni soggetti a taglio.	
Bulloni soggetti a rifollamento per contatto (per ciascuna componente j su cui i bulloni esercitano pressioni di contatto)	Non pre-caricati	Pre-caricati
	$k_{12} (o k_{18}) = \frac{24n_b k_b k_t d f_u}{E}$	$k_{12} = \infty$
	$k_b = k_{b1}$ ma $k_b \leq k_{b2}$	
	$k_{b1} = 0.25e_b / d + 0.5$ ma $k_{b1} \leq 1.25$	
	$k_{b2} = 0.25p_b / d + 0.375$ ma $k_{b2} \leq 1.25$	
	$k_t = 1.5t_j / d_{M16}$ ma $k_t \leq 2.5$	
	e_b è la distanza dalla fila di bulloni all'estremità libera della piastra nella direzione di trasferimento del carico;	
	f_u è la resistenza a trazione ultima dell'acciaio su cui i bulloni esercitano contatto;	
	p_b è la spaziatura delle file di bulloni nella direzione di trasferimento del carico;	
	t_j è lo spessore della componente.	

Tabella IV-2.11: Coefficienti di rigidezza per le componenti di base dei collegamenti. (continua)

Calcestruzzo (compresa malta)	compresso	$k_{13} = \frac{E_c \sqrt{b_{\text{eff}} l_{\text{eff}}}}{1.275E}$	
		b_{eff} è la larghezza efficace della flangia del T-stub; l_{eff} è la lunghezza efficace della flangia del T-stub.	
Piastra inflessa per effetto della compressione		$k_{14} = \infty$ Questo coefficiente è già stato considerato nel calcolo del coefficiente di rigidezza k_{13}	
Piastra di base inflessa per effetto della trazione (per una singola fila di bulloni tesi)	Con forze di contatto ^{**)}	$k_{15} = \frac{0.85 l_{\text{eff}} t_p^3}{m^3}$	Senza forze di contatto ^{**)}
			$k_{15} = \frac{0.425 l_{\text{eff}} t_p^3}{m^3}$
		l_{eff} è la lunghezza efficace della flangia del T-stub; t_p è lo spessore della piastra di base; m è la distanza sopra definita.	
Bulloni di ancoraggio tesi	Con forze di contatto ^{**)}	$k_{16} = 1.6 A_s / L_b$	Senza forze di contatto ^{**)}
			$k_{16} = 2.0 A_s / L_b$
		L_b è la lunghezza del tratto di allungamento del tirafondo, considerata pari alla somma di 8 volte il diametro nominale del bullone, dello strato di malta di allettamento, dello spessore della piastra, della rondella e di metà altezza del dado.	

^{*)} a condizione che i bulloni siano stati dimensionati per non sviluppare scorrimenti in corrispondenza del livello di carico di interesse

^{**)} le forze di contatto possono svilupparsi se $L_b \leq \frac{8.8 m^3 A_s}{l_{\text{eff}} t^3}$

Nel calcolo di b_{eff} e l_{eff} , la distanza c deve prendersi pari a 1.25 volte lo spessore della piastra di base.

Si deve assumere che piastre di rinforzo non abbiano influenza sulla rigidezza flessionale S_j del collegamento.

Per le saldature, il coefficiente di rigidezza (k_{19}) deve assumersi pari ad infinito. Tale componente non deve essere considerata nel calcolo della rigidezza flessionale S_j .

Per anime e flange di travi sollecitate a compressione (k_7), anime di travi soggette a trazione (k_8), piastre tese o compresse (k_9), travi costole di sostegno alle estremità (k_{20}), i coefficienti di rigidezza devono assumersi pari ad infinito. Quindi, tali componenti non devono essere considerate nel calcolo della rigidezza flessionale S_j .

Quando viene impiegata una piastra d'anima supplementare, i coefficienti di rigidezza per le componenti di base pertinenti del collegamento (da k_1 a k_3) devono essere incrementate come segue

k_1 per il pannello d'anima della colonna soggetto a taglio deve essere determinato sulla base dell'area resistente a taglio incrementata A_{vc} ;

k_2 per l'anima della colonna sollecitata a compressione deve essere determinata sulla base dello spessore efficace dell'anima;

k_3 per l'anima della colonna sollecitata a trazione deve essere determinata sulla base dello spessore efficace dell'anima.

IV-2.4.4.4 Collegamenti con piastra di estremità con due o più file di bulloni sollecitate a trazione

IV-2.4.4.4.1 Metodo generale

Per collegamenti con piastra di estremità con due o più file di bulloni sollecitate a trazione, è necessario che le componenti di base relative a tutte le file di bulloni siano rappresentate attraverso un singolo coefficiente di rigidezza equivalente k_{eq} determinato dalla seguente relazione:

$$k_{eq} = \frac{\sum_r k_{eff,r} h_r}{z_{eq}} \quad (IV-2.36)$$

dove

h_r è la distanza fra la fila di bulloni r ed il centro di compressione;

$k_{eff,r}$ è il coefficiente di rigidezza efficace per la fila di bulloni r considerando i coefficienti di rigidezza k_i per le componenti di base;

z_{eq} è il braccio della coppia equivalente.

Il coefficiente di rigidezza efficace $k_{eff,r}$ per la fila di bulloni r deve essere determinato attraverso la seguente relazione:

$$k_{eff,r} = \frac{1}{\sum_i \frac{1}{k_{i,r}}} \quad (IV-2.32)$$

dove $k_{i,r}$ è il coefficiente di rigidezza che rappresenta la componente i -esima relativa alla fila di bulloni r .

Il braccio della coppia equivalente z_{eq} deve essere determinato attraverso la seguente relazione:

$$z_{eq} = \frac{\sum_r k_{eff,r} h_r^2}{\sum_r k_{eff,r} h_r} \quad (IV-2.33)$$

Nel caso di collegamento trave-colonna con piastra di estremità è necessario che k_{eq} sia determinato sulla base dei coefficienti di rigidezza k_i per:

- l'anima della colonna sollecitata a trazione (k_3);
- la flangia della colonna inflessa (k_4);
- la piastra di estremità inflessa (k_5);
- i bulloni sollecitati a trazione (k_{10}).

Nel caso di collegamenti di continuità di travi mediante piastre di estremità bullonate, è necessario che k_{eq} sia determinato sulla base dei coefficienti di rigidezza k_i per:

- le piastre di estremità inflesse (k_5);
- i bulloni sollecitati a trazione (k_{10}).

IV-2.4.4.4.2 Metodo semplificato

Per collegamenti realizzati con piastre di estremità estese con due file di bulloni sollecitati a trazione (una nella parte estesa della piastra di estremità e l'altra nella parte compresa tra le flange della trave, vedi Figura IV-2.17), per contemplare il contributo combinato di entrambe le file di bulloni può essere impiegata una serie di valori modificati dei coefficienti di rigidezza delle componenti di base pertinenti. Ciascuno di questi valori modificati deve essere assunto pari al doppio del valore corrispondente per una fila di bulloni singola posizionata nella parte della piastra di estremità estesa oltre la flangia.

Quando si usa il presente metodo semplificato è necessario che il braccio della coppia z sia assunto pari alla distanza del centro di compressione dalla mediana tra le due file di bulloni sollecitati a trazione, vedi Figura IV-2.17.

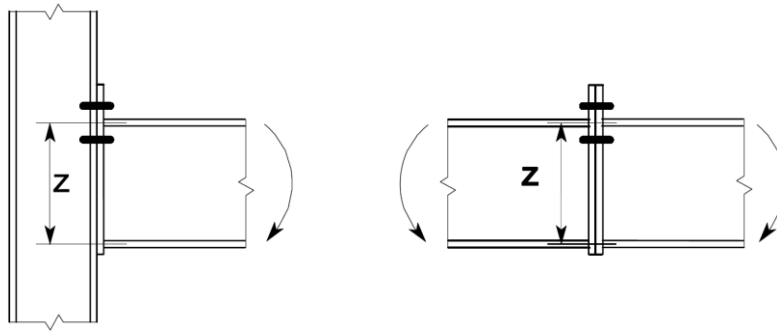


Figura IV-2.17: Braccio della coppia z per il metodo semplificato.

IV-2.4.4.5 Collegamenti colonna-fondazione

La rigidezza flessionale S_j di un collegamento colonna-fondazione soggetto ad azioni combinate di sforzo normale e momento flettente deve essere calcolata impiegando il metodo fornito in Tabella IV-2.12. Tale metodo impiega i seguenti coefficienti di rigidezza:

- $k_{T,l}$ è il coefficiente di rigidezza a trazione della parte sinistra del collegamento, da assumersi pari alla somma dei coefficienti di rigidezza k_{15} e k_{16} (forniti in Tabella IV-2.11) relativi alla parte sinistra del collegamento.
- $k_{T,r}$ è il coefficiente di rigidezza a trazione della parte di destra del collegamento, da assumersi pari alla somma dei coefficienti di rigidezza k_{15} e k_{16} (forniti in Tabella IV-2.11) relativi alla parte destra del collegamento.
- $k_{C,l}$ è il coefficiente di rigidezza a compressione della parte sinistra del collegamento, da assumersi pari al coefficiente di rigidezza k_{13} (fornito in Tabella IV-2.11) relativo alla parte sinistra del collegamento.
- $k_{C,r}$ è il coefficiente di rigidezza a compressione della parte destra del collegamento, da assumersi pari al coefficiente di rigidezza k_{13} (fornito in Tabella IV-2.11) relativo alla parte destra del collegamento.

Tabella IV-2.12: Rigidezza flessionale S_j per collegamenti colonna-fondazione.

Carico	Braccio della coppia z	Rigidezza flessionale $S_{j,ini}$	
Lato sinistro teso Lato destro compresso	$z = z_{T,l} + z_{C,r}$	$N_{Ed} > 0$ e $e > z_{T,l}$	$N_{Ed} \leq 0$ e $e \leq -z_{C,r}$
		$\frac{Ez^2}{\mu(1/k_{T,l} + 1/k_{C,r})} \frac{e}{e + e_k}$ con $e_k = \frac{z_{C,r}k_{C,r} - z_{C,l}k_{C,l}}{k_{T,l} + k_{C,r}}$	
Lato sinistro teso Lato destro teso	$z = z_{T,l} + z_{T,r}$	$N_{Ed} > 0$ e $0 < e < z_{T,l}$	$N_{Ed} \leq 0$ e $-z_{T,r} < e \leq 0$
		$\frac{Ez^2}{\mu(1/k_{T,l} + 1/k_{T,r})} \frac{e}{e + e_k}$ con $e_k = \frac{z_{T,r}k_{T,r} - z_{T,l}k_{T,l}}{k_{T,l} + k_{T,r}}$	
Lato sinistro compresso Lato destro teso	$z = z_{C,l} + z_{T,r}$	$N_{Ed} > 0$ e $e \leq -z_{T,r}$	$N_{Ed} \leq 0$ e $e > z_{C,l}$
		$\frac{Ez^2}{\mu(1/k_{C,l} + 1/k_{T,r})} \frac{e}{e + e_k}$ con $e_k = \frac{z_{T,r}k_{T,r} - z_{C,l}k_{C,l}}{k_{C,l} + k_{T,r}}$	
Lato sinistro compresso Lato destro compresso	$z = z_{C,l} + z_{C,r}$	$N_{Ed} \leq 0$ e $0 < e \leq z_{C,l}$	$N_{Ed} \leq 0$ e $-z_{C,r} < e \leq 0$
		$\frac{Ez^2}{\mu(1/k_{C,l} + 1/k_{C,r})} \frac{e}{e + e_k}$ con $e_k = \frac{z_{C,r}k_{C,r} - z_{C,l}k_{C,l}}{k_{C,l} + k_{C,r}}$	

$z_{T,l}$, $z_{T,r}$, $z_{C,l}$ e $z_{C,r}$, sono definiti in Figura IV-2.18;

$$e = \frac{M_{Ed}}{N_{Ed}} = \frac{M_{Rd}}{N_{Rd}};$$

$M_{Ed} > 0$ se in senso orario; $N_{Ed} > 0$ se di trazione.

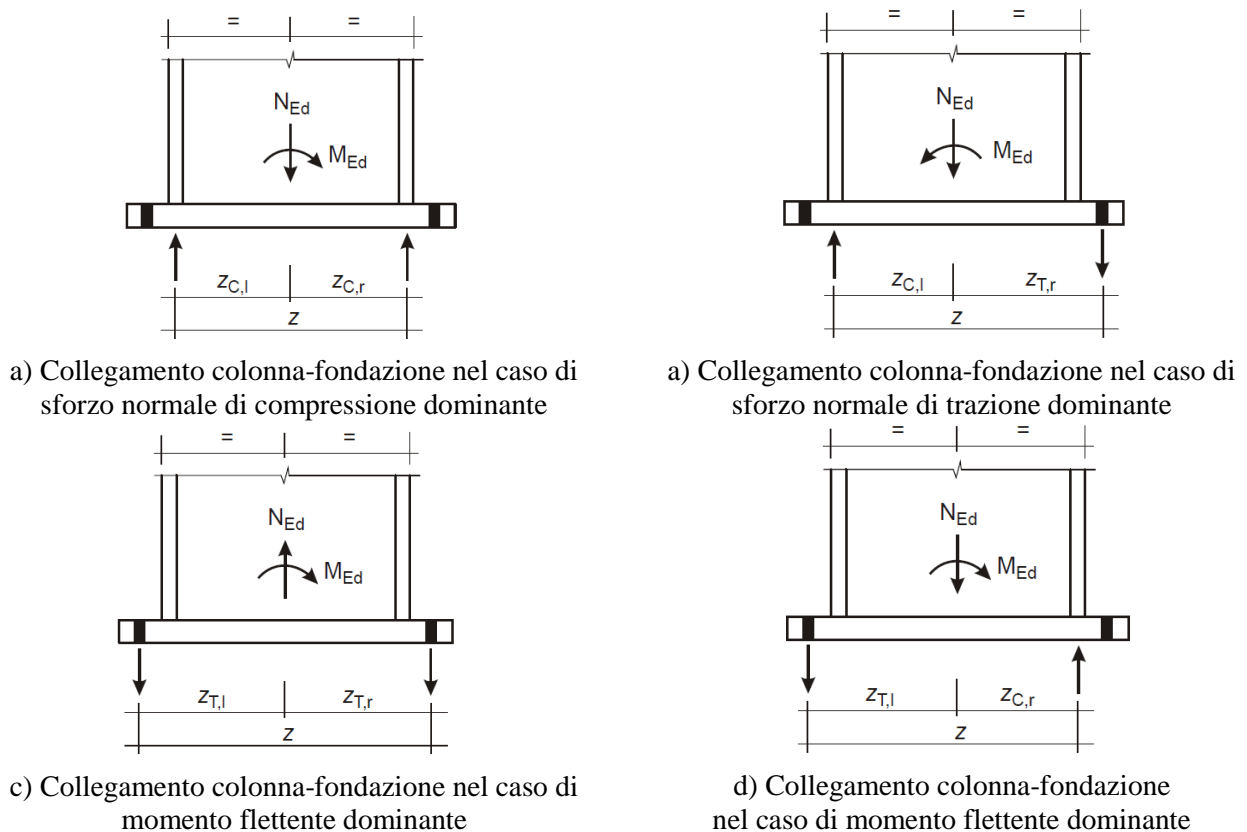


Figura IV-2.18: Determinazione del braccio della coppia z per collegamenti colonna-fondazione.

IV-2.4.5 Valutazione della capacità rotazionale

IV-2.4.5.1 Generalità

In caso di analisi globale rigido-plastica, risulta necessario che un collegamento in corrispondenza di una cerniera plastica sia dotato di sufficiente capacità rotazionale. La capacità rotazionale di un collegamento bullonato o saldato deve essere determinata utilizzando le indicazioni fornite in IV-2.4.5.2 o IV-2.4.5.3. I metodi di progetto forniti da tali clausole sono validi esclusivamente per i collegamenti in cui il valore di progetto dello sforzo normale N_{Ed} nella membratura collegata non supera il 5% della resistenza plastica di progetto $N_{pl,Rd}$ della sua sezione trasversale.

In alternativa ai punti IV-2.4.5.2 o IV-2.4.5.3, la capacità rotazionale di un collegamento non va verificata a condizione che il momento resistente di progetto $M_{j,Rd}$ di un collegamento risulti almeno 1.2 volte maggiore del momento resistente plastico di progetto $M_{pl,Rd}$ della sezione trasversale della membratura collegata.

Nei casi non contemplati in IV-2.4.5.2 o IV-2.4.5.3, la capacità rotazionale può essere determinata mediante prove sperimentali. In alternativa, possono essere impiegati appropriati modelli di calcolo a condizione che essi siano basati su risultati di prove sperimentali.

IV-2.4.5.2 Collegamenti bullonati

Un collegamento trave-colonna in cui il momento resistente di progetto del collegamento $M_{j,Rd}$ è governato dalla resistenza di progetto del pannello d'anima della colonna soggetto a taglio può ritenersi dotato di adeguata capacità rotazionale per un'analisi globale plastica a condizione che $d/t_w \leq 39\varepsilon$.

Un collegamento bullonato con piastra di estremità oppure con angolare di flangia può ritenersi dotato di adeguata capacità rotazionale per un'analisi globale plastica a condizione che vengano soddisfatte le seguenti condizioni:

- a) il momento resistente di progetto del collegamento è governato dalla resistenza di progetto di una delle seguenti componenti:
 - flangia della colonna inflessa
 - piastra di estremità della trave sollecitata a flessione o angolare della flangia tesa sollecitato a flessione.
- b) lo spessore t della flangia della colonna o della piastra di estremità della trave o dell'angolare della flangia tesa (non necessariamente la stessa componente di base definita in (a)) soddisfa la seguente condizione:

$$t \leq 0.3d \sqrt{f_{ub} / f_0} \quad (\text{IV-2.34})$$

dove

f_0 è la tensione convenzionale elastica della componente di base pertinente.

Un collegamento bullonato, per il quale il momento resistente di progetto $M_{j,Rd}$ è governato dalla resistenza di progetto a taglio dei suoi bulloni, non si può assumere che sia dotato di sufficiente capacità rotazionale ai fini dell'analisi globale plastica.

IV-2.4.5.3 Collegamenti saldati

La capacità rotazionale ϕ_{Cd} di un collegamento trave-colonna saldato si può assumere che sia non inferiore al valore fornito dalla seguente espressione, a condizione che l'anima della colonna sia irrigidita a compressione ma non irrigidita a trazione ed il suo momento resistente di progetto non

sia governato dalla resistenza a taglio di progetto del pannello d'anima della colonna (si veda IV-2.4.5.2):

$$\phi_{Cd} = 0.025h_c / h_b \quad (\text{IV-2.35})$$

dove

h_b è l'altezza della trave;

h_c è l'altezza della colonna.

Un collegamento trave-colonna saldato non irrigidito, progettato conformemente alle indicazioni di questa sezione, si può assumere che sia in grado di sviluppare una capacità rotazionale ϕ_{Cd} almeno pari a 0.015 radianti.

PARTE V: FATICA

V-1. PRINCIPI DI PROGETTAZIONE A FATICA

V-1.1 OBIETTIVI E APPROCCI PROGETTUALI

Lo scopo della progettazione di una struttura allo stato limite di fatica è quello di garantire, con un accettabile livello di probabilità, che le prestazioni della struttura siano soddisfacenti durante l'intera vita di progetto, in modo che la struttura non collassi per fatica nel corso della sua vita di progetto né richieda prematuri interventi di riparazione dei danni indotti dalla fatica.

La progettazione delle strutture di alluminio nei confronti dello stato limite di fatica può essere basata su uno dei seguenti approcci:

- a) Progettazione per condizioni di esercizio in sicurezza ("Safe Life Design" – paragrafo V-3.2);
- b) Progettazione per condizioni di esercizio con controllo del danneggiamento ("Damage Tolerant Design" – paragrafo V-3.3);
- c) Progettazione assistita da prove ("design assisted by testing" – paragrafo V-3.6).

L'approccio c) può completamente sostituire o semplicemente integrare gli approcci a) e b).

La verifica a fatica di componenti e strutture deve essere eseguita nei casi in cui i carichi di servizio presentino variazioni di tipo ciclico; a titolo esemplificativo, situazioni comuni in cui questo avviene sono le seguenti:

- membrature a supporto di apparecchi di sollevamento o sottoposte a carichi di rotolamento;
- membrature soggette a cicli di tensione ripetuti dovuti a macchine vibranti;
- membrature soggette a oscillazioni indotte dal vento;
- membrature soggette a oscillazioni indotte dalla folla;
- strutture mobili (strutture soggette a forze di inerzia);
- membrature soggette a oscillazioni indotte da flusso fluido o dall'azione ondosa.

Le regole per determinare la resistenza a fatica fornite in questa Parte V si applicano in generale alla fatica ad elevato numero di cicli. La fatica a basso numero di cicli, anche detta fatica plastica o oligociclica, non è coperta in questa Parte V.

V-1.2 INFLUENZA DELLA FATICA SULLA PROGETTAZIONE

Le strutture soggette a frequenti variazioni dei carichi di servizio possono risultare esposte a crisi per fatica e devono essere verificate nei confronti di tale stato limite. Per ottenere una sufficiente accuratezza nella previsione della sicurezza nei confronti del collasso a fatica è necessario:

- effettuare un'accurata previsione della sequenza di tutti i carichi di servizio durante l'intera vita di progetto della struttura;
- valutare con sufficiente accuratezza la risposta elastica della struttura sotto tali carichi;
- progettare i dettagli costruttivi, prescrivere i metodi di lavorazione ed il controllo del livello di qualità in maniera appropriata. Tali aspetti hanno un'importante influenza sulla resistenza a fatica e per essi può risultare necessario un controllo più accurato rispetto a quello relativo alle strutture progettate per altri stati limite (si veda il paragrafo V-1.6).

V-1.3 MECCANISMI DI CRISI

Deve assumersi che la crisi per fatica abbia innesco in punti della struttura laddove, a causa di brusche variazioni di geometria, tensioni residue di trazione o marcate discontinuità, si verificano forti concentrazioni di tensione che facilitano la formazione di cricche. Tali picchi tensionali locali possono manifestarsi anche se le tensioni nominali ottenute con una convenzionale analisi strutturale sono ben al di sotto del limite elastico del materiale. Le cricche da fatica crescono in maniera progressiva per effetto di variazioni cicliche di tensione e, normalmente, sono stabili in condizioni di carico costante. La crisi definitiva si verifica quando la rimanente parte integra di sezione risulta insufficiente a sopportare il valore di picco del carico applicato. Deve assumersi che le cricche da fatica si propaghino approssimativamente in direzione perpendicolare alla direzione di oscillazione della massima tensione principale, con velocità di propagazione che cresce esponenzialmente. Per questa ragione, lo sviluppo delle cricche risulta spesso lento nei primi stadi del processo e le cricche da fatica tendono a rimanere modeste per la maggior parte della loro vita. Ciò può dar luogo a problemi per la loro individuazione in condizioni di servizio.

V-1.4 POTENZIALI POSIZIONI DI INNESCO DELLE CRICCHE DA FATICA

In relazione agli specifici dettagli costruttivi, devono considerarsi le seguenti posizioni di innesco delle cricche da fatica:

- vertice e piede dei cordoni di saldatura;
- spigoli lavorati alla macchina utensile;
- fori punzonati o trapanati;
- bordi segati o cesoiati;
- superfici sottoposte ad elevate pressioni di contatto (“fretting”);
- basi di attacco della filettatura dei dispositivi meccanici di giunzione.

Le cricche da fatica possono anche innescarsi in situazioni non predefinite che possono tuttavia verificarsi nella pratica. Laddove pertinenti, devono considerarsi le seguenti situazioni:

- discontinuità del materiale o difetti delle saldature;
- abrasioni o incisioni dovute a danneggiamento meccanico;
- punti di corrosione;
- in generale, ogni situazione di brusca discontinuità geometrica o meccanica.

V-1.5 CONDIZIONI DI SUSCETTIBILITÀ ALLA FATICA

Nella valutazione della probabilità di esposizione alla fatica, devono portarsi in conto i seguenti fattori:

- Elevato rapporto tra carichi dinamici e statici: le strutture mobili o di sollevamento, quali i veicoli di trasporto per terra o per mare, le gru etc., sono soggette a problemi di fatica con maggiore probabilità rispetto alle strutture fisse, a meno che queste ultime non siano sottoposte prevalentemente all’effetto di carichi mobili, come nel caso dei ponti.
- Applicazioni di carico frequenti: ciò si traduce in un elevato numero di cicli nella vita di progetto. Le strutture snelle o gli elementi strutturali caratterizzati da basse frequenze naturali risultano particolarmente soggette a fenomeni di risonanza e quindi all’amplificazione delle sollecitazioni dinamiche, anche quando le sollecitazioni derivanti dall’analisi statica risultino limitate. Le strutture soggette prevalentemente a carichi indotti da fluidi, quale il vento, e le strutture di supporto dei macchinari devono essere attentamente verificate nei confronti degli effetti di risonanza.

- Uso delle saldature: alcuni dettagli costruttivi saldati comunemente utilizzati possiedono una bassa resistenza a fatica. Ciò si riferisce non soltanto ai giunti tra due membrature, ma anche ad un qualsiasi tipo di collegamento con una membratura in stato di sollecitazione, a prescindere dal fatto che tale collegamento sia considerato o meno di tipo “strutturale”.
- Complessità del dettaglio costruttivo del giunto: i giunti complessi risultano frequentemente soggetti a concentrazioni di tensioni a causa delle variazioni locali della rigidità lungo il percorso di trasmissione delle sollecitazioni. Ciò spesso ha un effetto modesto sulla resistenza statica ultima del giunto, mentre può avere un effetto importante sulla sua resistenza a fatica. Se la fatica è condizionante, la forma delle membrature e dei collegamenti deve essere scelta in modo da assicurare regolarità geometrica e semplicità costruttiva, anche allo scopo di facilitare le procedure di fabbricazione e di controllo.
- Ambiente: in talune condizioni ambientali, sia di tipo sia termico che chimico, la resistenza a fatica può risultare ridotta qualora la superficie del metallo non sia protetta. Si raccomanda in tal caso di considerare possibili effetti sulla resistenza a fatica indotti dall’interazione con fenomeni di corrosione.

V-1.6 REQUISITI ESECUTIVI

In accordo con la Parte VII la selezione delle classi di esecuzione, EXC, correlata alla categoria di servizio, può essere impiegata per definire i requisiti di qualità e di controllo. Le componenti o strutture soggette a carichi prevalentemente quasi-statici possono rientrare nella categoria di servizio 1 (SC1), mentre le componenti o strutture caricate a fatica possono rientrare nella categoria di servizio 2 (SC2). Qualora vengano impiegati i dati per la verifica a fatica forniti nelle Tabelle dalla V-5.2 alla V-5.9, si possono impiegare i criteri a), b), e c) riportati nel seguito per classificare le componenti in classe SC1, anche nei casi in cui i carichi siano frequentemente di natura ciclica.

a) si può impiegare la categoria SC1 se il massimo valore dell’intervallo nominale di variazione delle tensioni $\Delta\sigma_{E,k}$ soddisfa le seguenti condizioni:

per il materiale base (incluse zone termicamente alterate e saldature di testa):

$$\gamma_{Ff} \cdot \Delta\sigma_{E,k} \leq \frac{13.7}{\gamma_{Mf}} \frac{N}{mm^2} \quad (V-1.1)$$

per le saldature a cordone d’angolo:

$$\gamma_{Ff} \cdot \Delta\sigma_{E,k} \leq \frac{9.2}{\gamma_{Mf}} \frac{N}{mm^2} \quad (V-1.2)$$

in cui $\Delta\sigma_{E,k}$ è il valore caratteristico dell’effetto dell’azione (intervallo di variazione delle tensioni) ed i valori raccomandati per γ_{Mf} sono forniti in Tabella I-5.1, in corrispondenza dell’approccio SLD-I.

b) nei casi in cui si impieghino gli spettri di carico da fatica ($\Delta\sigma_{E,k,i}$) ed le indicazioni del Paragrafo V-1.7 per calcolare il grado di utilizzazione a fatica U , ed il valore di U risulti non superiore a 1.0, avendo definito la resistenza a fatica in base a:

- classe di dettaglio 18-3.4, per materiale base (incluse zone termicamente alterate e saldature di testa);
- classe di dettaglio 12-3.4, per saldatura a cordoni d’angolo.

I valori raccomandati per γ_{Mf} ai fini del calcolo di U sono forniti in Tabella I-5.1, in corrispondenza dell'approccio SLD-I. Nel caso in cui la massima ampiezza di tensione rappresenti tutti i cicli, i valori possono essere ridotti di 0.1.

c) nei casi in cui i requisiti a) o b) non siano soddisfatti, se il grado di utilizzazione a fatica U , calcolato secondo il Paragrafo V-1.7, non supera il valore di 0.5 e la resistenza a fatica è basata sul valore più basso per i seguenti casi:

- classe di dettaglio 71-7, per materiale base (non influenzato da saldatura);
- classe di dettaglio 40-4.3, per saldatura longitudinale continua (direzione della tensione parallela all'asse della saldatura).
- classe di dettaglio 36-3.4, per saldature testa a testa.

I valori raccomandati per γ_{Mf} ai fini del calcolo di U sono forniti in Tabella I-5.1, in corrispondenza dell'approccio SLD-I. Nel caso in cui la massima ampiezza di tensione rappresenti tutti i cicli, i valori possono essere ridotti di 0.1, ma il valore risultante di γ_{Mf} deve essere non inferiore a 1.0.

V-1.7 GRADI DI UTILIZZAZIONE

Nel seguito sono fornite le indicazioni per il calcolo del grado di utilizzazione U per componenti soggetti a fatica. Tali indicazioni valgono quando la progettazione è basata sui dati di resistenza a fatica forniti nel Capitolo V-5. I valori calcolati sono impiegati per distinguere le due categorie di servizio SC1 e SC2, definite nel paragrafo V-1.6. La Parte VII fornisce i criteri per la determinazione dell'ambito di controllo ed i requisiti di qualità per le due categorie di servizio oltre ai criteri quantitativi per l'ispezione delle saldature in funzione della classe di esecuzione e del grado di utilizzazione (vedere anche gli annessi L e M della EN 1090-3).

Il grado di utilizzazione a fatica per intervallo di variazione delle tensioni costante per un numero limitato di cicli n è definito da:

$$U = \frac{\Delta\sigma_{E,k} \cdot \gamma_{Ff}}{\frac{\Delta\sigma_{R,k}}{\gamma_M}} \quad (V-1.3)$$

dove:

$\Delta\sigma_{E,k}$ è intervallo di variazione delle tensioni caratteristico (per stato tensionale pluriassiale, la tensione principale) nella sezione in esame per un dato numero di cicli n ;

$\Delta\sigma_{R,k}$ è il corrispondente valore di intervallo di variazione delle tensioni della relativa curva di resistenza a fatica $\Delta\sigma-N$ per il numero di cicli n .

Nel caso di fatica con tutti gli intervalli di variazione delle tensioni minori di $\Delta\sigma_D$ per un numero illimitato di cicli, il grado di utilizzazione è definito come:

$$U = \frac{\Delta\sigma_{E,k} \cdot \gamma_{Ff}}{\frac{\Delta\sigma_D}{\gamma_M}} \quad (V-1.4)$$

dove $\Delta\sigma_{E,k}$ è il massimo intervallo nominale di variazione delle tensioni.

Se il calcolo è basato sull'intervallo di variazione delle tensioni equivalente, $\Delta\sigma_{E,2e}$, il grado di utilizzazione è definito come di seguito:

$$U = \frac{\Delta\sigma_{E,2e} \cdot \gamma_{Ff}}{\frac{\Delta\sigma_C}{\gamma_M}} \quad (\text{V-1.5})$$

dove $\Delta\sigma_C$ è la resistenza a fatica per 2×10^6 cicli.

Se è effettuato il calcolo dei valori di danneggiamento a fatica secondo la accumulazione lineare del danno, il grado di utilizzazione, ai fini di questo paragrafo (individuazione della categoria di servizio) può essere calcolato come segue:

$$U = \sqrt[m]{D_{L,d}} \quad (\text{V-1.6})$$

dove il danneggiamento totale da fatica $D_{L,d}$ è calcolato secondo le indicazioni del paragrafo V-3.2.

V-2. CARICHI DI FATICA

V-2.1 ORIGINE DEI CARICHI DI FATICA

Dovranno essere identificate tutte le cause di sollecitazione ciclica nella struttura. In particolare, dovrà prestarsi attenzione alle seguenti situazioni:

- Carichi mobili di ogni tipo (ad esempio veicoli, folla, ecc.), comprese le vibrazioni derivanti dai macchinari nelle strutture fisse;
- Carichi indotti dall'ambiente, quali il vento, il moto ondoso, etc.;
- Forze di inerzia nelle strutture in movimento;
- Variazioni di temperatura.

I carichi di fatica devono essere determinati sulla base ed in accordo a pertinenti normative sui carichi. Gli effetti dinamici devono essere considerati, a meno che non siano già tenuti in conto nella valutazione degli effetti dei carichi da fatica.

V-2.2 DETERMINAZIONE DEI CARICHI DI FATICA

Di norma, i carichi di fatica devono essere descritti attraverso uno spettro di carico di progetto, che definisca i campi di variazione di intensità di uno specifico evento di carico variabile ed il numero di volte che ciascun di tali livelli di intensità risulterà applicato durante la vita di progetto della struttura. Nel caso in cui è probabile che ricorrano due o più eventi di carichi variabili indipendenti, risulta necessario specificare il modo in cui essi si alternano e/o si combinano tra di loro.

La valutazione realistica del carico di fatica è fondamentale ai fini del calcolo della vita di progetto della struttura. Qualora non esistano in letteratura riferimenti a dati pubblicati sui valori dei carichi variabili, sarà necessario fare ricorso a valori desumibili da strutture esistenti soggette a condizioni similari. Registrando continuamente le misure di deformazione o di spostamento in un periodo di campionamento significativo, i dati sui carichi possono essere desunti attraverso una successiva analisi della risposta strutturale. Dovrà prestarsi particolare attenzione alla valutazione degli effetti delle amplificazioni dinamiche nel caso in cui le frequenze dei carichi applicati siano prossime ad una delle frequenze naturali della struttura.

Lo spettro di carico di progetto deve essere scelto in maniera tale che esso costituisca il limite superiore delle condizioni di servizio cumulate nell'intera vita di progetto della struttura. Bisognerà tener conto di tutti i possibili effetti derivanti dall'ambiente esterno e dal funzionamento della struttura, in relazione al suo possibile utilizzo durante tale periodo.

Il limite di confidenza da utilizzare per la determinazione dell'intensità dello spettro di carico di progetto deve basarsi sul valore medio stimato incrementato della deviazione standard k_F , con $k_F=2$.

Il limite di confidenza da utilizzare per il numero di cicli nello spettro di carico di progetto deve basarsi sul valore medio stimato incrementato della deviazione standard k_N , con $k_N=2$ (si veda anche paragrafo V-2.4 e Tabella V-2.1).

Spettri di oscillogrammi di tensione possono essere modificati trascurando i valori di picco degli oscillogrammi che forniscono un contributo al valore del danneggiamento totale $D_{L,d}$ minore di 0.1.

V-2.3 CARICHI DI FATICA EQUIVALENTI

In alternativa ad una valutazione rigorosa del carico di fatica, può utilizzarsi un carico equivalente semplificato, a condizione che risultino verificati i seguenti presupposti:

- La struttura in esame rientra nel campo di forme e di dimensioni strutturali di base per le quali è stato originariamente calibrato il carico di fatica equivalente.
- Il carico effettivo deve avere intensità e frequenza simili e deve essere applicato in maniera analoga a quella assunta per la determinazione del carico di fatica equivalente.
- I valori di m_1 , m_2 , N_D ed N_L assunti nella determinazione del carico di fatica equivalente devono essere gli stessi di quelli relativi ai dettagli costruttivi in esame. Alcuni carichi di fatica equivalenti potrebbero essere stati determinati ipotizzando una curva a pendenza costante con $m_1=m_2$ e $\Delta\sigma_L=0$. Per molte applicazioni che implicano un elevato numero di cicli ad ampiezza modesta, tale circostanza si traduce in una stima della vita a fatica molto conservativa.
- La risposta dinamica della struttura deve essere adeguatamente limitata, in modo che gli effetti di risonanza, dipendenti dalle differenze nei valori di massa, rigidità e smorzamento, abbiano un effetto limitato sul danneggiamento globale cumulativo.

Nel caso in cui il carico di fatica equivalente venga determinato in maniera specifica per una determinata applicazione strutturale, tutti gli aspetti sopra elencati devono essere portati in conto.

V-2.4 FATTORI PARZIALI DI SICUREZZA PER I CARICHI DI FATICA

Qualora il carico di fatica F_{Ek} sia stato determinato in conformità ai requisiti di cui al paragrafo V-2.2, si deve introdurre un fattore parziale sul carico a fatica γ_{Ff} per ottenere il carico di progetto F_{Ed} :

$$F_{Ed} = \gamma_{Ff} F_{Ek} \quad (V-2.1)$$

Un accettabile livello di sicurezza si ottiene assumendo un valore di $\gamma_{Ff} = 1$.

Qualora il carico di fatica sia stato determinato sulla base di limiti di fiducia differenti da quelli indicati al paragrafo V-2.2, si può ottenere un accettabile livello di sicurezza attraverso l'applicazione dei fattori parziali di sicurezza specificati nella Tabella V-2.1.

Tabella V-2.1: Fattori parziali di sicurezza γ_{Ff} di intensità del carico di fatica.

K_F	γ_{Ff}	
	$K_N = 0$	$K_N = 2$
0	1.5	1.4
1	1.3	1.2
2	1.1	1.0

V-3. APPROCCI PER LA PROGETTAZIONE A FATICA

V-3.1 GENERALITÀ

L'approccio progettuale nei confronti dello stato limite di fatica deve essere selezionato tenendo conto dell'uso della struttura, considerando la classe di conseguenza (o alternativamente la classe di esecuzione) definita per le membrature della struttura. In particolare deve essere considerata l'accessibilità per l'ispezione di componenti e dettagli in cui si possono presumibilmente verificare le cricche di fatica.

La progettazione a fatica richiede in generale la previsione delle storie di tensione (oscillogrammi di tensione) in corrispondenza delle zone di potenziale innesco della cricca, seguita dall'identificazione dei cicli di carico con gli associati intervalli di variazione della tensione, e la compilazione degli spettri di tensione. Sulla base di tali informazioni viene effettuata una stima della vita di progetto a fatica impiegando i dati di vita a fatica appropriati per il dettaglio costruttivo in esame. Tale metodologia generale è illustrata nel paragrafo V-3.2.

Per la progettazione a fatica può essere impiegato uno degli approcci già citati nel paragrafo precedente, denominati rispettivamente: progettazione per condizioni di esercizio in sicurezza (Safe Life Design: SLD – paragrafo V-3.2), progettazione per condizioni di esercizio con controllo del danneggiamento (Damage Tolerant Design: DTD – paragrafo V-3.3); progettazione integrata da prove (design assisted by testing: DAT – paragrafo V-3.6).

L'approccio progettuale per condizioni di esercizio in sicurezza (nel seguito indicato con SLD) è basato sul calcolo del danneggiamento che si verifica nel corso della vita di progetto della struttura, effettuato utilizzando i limiti inferiori codificati dei valori di vita a fatica ed il limite superiore dei carichi di fatica. Ciò fornisce una stima conservativa della vita a fatica e, ai fini della sicurezza, i controlli in esercizio non si ritengono necessari. L'approccio progettuale è illustrato nel paragrafo V-3.2.

L'approccio progettuale per condizioni di esercizio con controllo del danneggiamento (nel seguito indicato con DTD) è basato sulla limitazione della propagazione delle cricche attraverso l'imposizione di un appropriato programma di ispezione; qualora la cricca da fatica raggiunga una predeterminata ampiezza, denominata lunghezza critica, si dovrà procedere alla riparazione o alla sostituzione della parte interessata. L'approccio progettuale è illustrato nel paragrafo V-3.3.

L'approccio progettuale DTD è solitamente adottato nelle situazioni in cui la valutazione basata sulla progettazione SLD determini un significativo impatto della fatica sull'economia del progetto e giustifichi un livello di rischio maggiore di formazione di cricche da fatica durante la vita di progetto rispetto a quanto consentito dall'applicazione dell'approccio SLD. Sebbene l'approccio DTD è concepito per conferire globalmente un rischio di crisi strutturale confrontabile con quello relativo alla progettazione SLD, esso può condurre ad un più elevato rischio di temporanea perdita di servizio.

Si dovrà fare ricorso all'approccio progettuale DAT in quei casi in cui, per una particolare applicazione, non siano deducibili da normative o da altre fonti le necessarie indicazioni sui carichi, sulla risposta, sulla resistenza a fatica o sulla propagazione delle cricche. I dati delle prove devono utilizzarsi soltanto in luogo dei dati codificati, a patto che essi siano ottenuti ed applicati in condizioni controllate. Le linee guida per l'applicazione del metodo sono illustrate sinteticamente nel paragrafo V-3.6.

V-3.2 PROGETTAZIONE PER CONDIZIONI DI ESERCIZIO IN SICUREZZA (SAFE LIFE DESIGN SLD)

V-3.2.1 Generalità e prerequisiti

L'approccio di progettazione per condizioni di esercizio in sicurezza (Safe Life Design, SLD) è

basato sul calcolo del danneggiamento cumulato che si verifica nel corso della vita di progetto della struttura o sul confronto tra il massimo intervallo di variazione della tensione (stress range) con il limite ad ampiezza costante, utilizzando i limiti inferiori codificati dei valori di vita a fatica ed il limite superiore dei carichi di fatica. Ciò fornisce una stima conservativa della resistenza a fatica.

Per l'applicazione di tale approccio:

- si dovrà disporre della storia delle condizioni di servizio previste per la struttura, in termini di sequenza e frequenza di applicazione dei carichi. In alternativa, dovranno essere disponibili le risposte tensionali in corrispondenza di tutti i potenziali punti di innesco delle cricche, in termini di oscillogrammi di tensione;
- le caratteristiche di resistenza a fatica di tutti i potenziali punti di innesco dovranno essere disponibili in termini di curve di resistenza a fatica;
- tutti i potenziali punti di innesco delle cricche da fatica situati nelle regioni della struttura interessate dalle maggiori variazioni di tensione e/o dalle più severe concentrazioni di tensioni devono essere verificati;
- gli standard di qualità utilizzati nella lavorazione delle componenti strutturali contenenti i potenziali punti di innesco dovranno essere consistenti con i dettagli costruttivi impiegati.
- In generale l'approccio SLD dovrà essere impiegato quando non ci sia possibilità di accesso per ispezioni e quando, per altri motivi, non sia prevista una regolare ispezione.
- L'approccio progettuale SLD può essere suddiviso in due tipi, denominati SLD-I e SLD-II, per il primo dei quali non è richiesto un programma di regolare ispezione, mentre per il secondo deve essere predisposto ed eseguito un programma di ispezione di tipo generale, come specificato nel paragrafo V-3.4.

L'approccio progettuale SLD può essere applicato secondo una delle tre procedure indicate nel seguito, tutte atte a garantire una sufficiente resistenza a fatica del componente o della struttura. Tali procedure si basano rispettivamente su:

- a) calcolo dell'accumulazione lineare del danneggiamento;
- b) impiego dell'intervallo di variazione della tensione equivalente;
- c) confronto tra l'intervallo di variazione della tensione equivalente e il limite di fatica ad ampiezza costante.

Nel caso a), basato sull'ipotesi di accumulazione lineare del danneggiamento (sommatoria di Palmgren-Miner) il valore del danno D_L , per tutti i cicli, dovrà soddisfare la condizione:

$$D_{L,d} \leq 1 \quad (\text{V-3.1})$$

oppure:

$$D_L \leq D_{lim} \quad (\text{V-3.2})$$

dove

$D_{L,d} = \sum(n_i/N_i)$ è calcolato secondo la procedura indicata nel punto V-3.2.2.

$D_L = \sum(n_i/N_i)$ è calcolato secondo la procedura indicata nel punto V-3.2.2, assumendo $\gamma_{Mf} = \gamma_{Ff} = 1.0$.
Riguardo al valore di D_{lim} , si veda il paragrafo V-3.5.

Nel caso b), ovvero progettazione basata sull'impiego dell'intervallo di variazione della tensione equivalente, deve essere soddisfatta la seguente condizione:

$$U = \frac{\Delta\sigma_{E,2e} \cdot \gamma_{Ff}}{\Delta\sigma_C / \gamma_{Mf}} \leq 1 \quad (\text{V-3.3})$$

dove $\Delta\sigma_{E,2e}$ è l'intervallo di variazione della tensione equivalente riferito a 2×10^6 cicli.

Nel caso c), si deve verificare che tutti gli intervalli di tensione di progetto ricadono al di sotto del limite di fatica ad ampiezza costante ($\Delta\sigma_D$), ovvero deve essere soddisfatta la seguente condizione:

$$U = \frac{\Delta\sigma \cdot \gamma_{Ff}}{\Delta\sigma_D / \gamma_{Mf}} \leq 1 \quad (\text{V-3.4})$$

con γ_{Mf} e γ_{Ff} definiti rispettivamente ai paragrafi V-3.5 e V-2.4.

V-3.2.2 Procedura basata su accumulazione lineare del danneggiamento

La procedura si articola nei seguenti passi (si veda la Figura V-3.1):

- Determinazione di un limite superiore della sequenza dei carichi previsti nel corso della vita di progetto della struttura (si veda il Capitolo V-2).
- Stima del relativo oscillogramma di tensione in corrispondenza dei potenziali punti di innesco delle cricche, per i quali si dovrà eseguire la verifica (si veda il punto V-3.2.4).
- Laddove si proceda con le tensioni nominali, in tutte le zone di concentrazione della tensione geometrica che non sono già incluse nella classe del dettaglio costruttivo, si dovrà modificare l'oscillogramma di tensione mediante l'applicazione di un opportuno fattore di concentrazione della tensione (si veda il punto V-4.2.3).
- Riduzione dell'oscillogramma di tensione ad un numero di cicli equivalente (n_i) di differenti intervalli di variazione di tensione $\Delta\sigma_i$, utilizzando una tecnica di conteggio dei cicli (si veda il punto V-3.2.3).
- Ordinamento dei cicli in ordine decrescente degli intervalli di variazione delle tensioni $\Delta\sigma_i$, così da ottenere uno spettro di tali intervalli di tensione, dove $i = 1, 2, 3, \dots$ indica rispettivamente la prima, la seconda, la terza banda dello spettro (si veda V-3.2.4).
- Classificazione dei dettagli costruttivi in esame in conformità con le classi definite nelle Tabelle dal V-5.2 al V-5.9. Determinata la appropriata classe del dettaglio costruttivo e la rispettiva relazione $\Delta\sigma_i-N$, si determinerà la vita a fatica ammissibile (N_i) in corrispondenza dell'intervallo di variazione della tensione di progetto ($\Delta\sigma_i$).
- Calcolo del valore di progetto del danneggiamento totale da fatica $D_{L,d}$ per tutti i cicli nell'ipotesi di accumulazione lineare del danno (sommatoria di Palmgren-Miner):

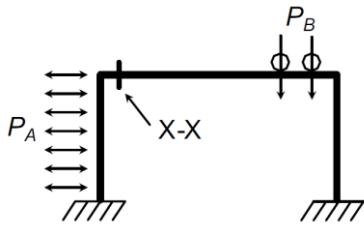
$$D_{L,d} = \sum \frac{n_i}{N_i} \quad (\text{V-3.5})$$

- Determinazione della vita di esercizio in condizioni di sicurezza ("safe life") T_S , con:

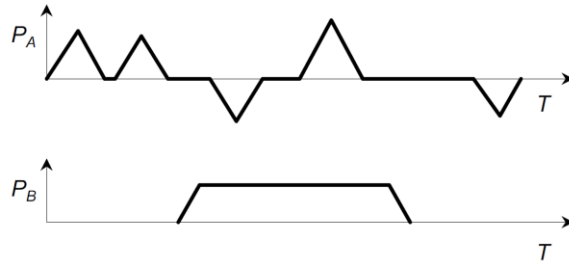
$$T_S = \frac{T_L}{D_{L,d}} \quad (\text{V-3.6})$$

- Qualora T_S risulti minore di T_L , dovranno intraprendersi una o più delle seguenti azioni:
 - riprogettare la struttura o l'elemento in modo da ridurre i livelli di sollecitazione;

- modificare il dettaglio costruttivo in uno di classe superiore;
- se applicabile, utilizzare l'approccio progettuale DTD (si veda il paragrafo V-3.3).



a) Sistema, dettaglio costruttivo X-X, carico

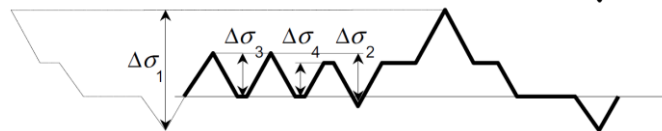


b) Tipico ciclo di carico (ripetuto n volte durante la vita di progetto)

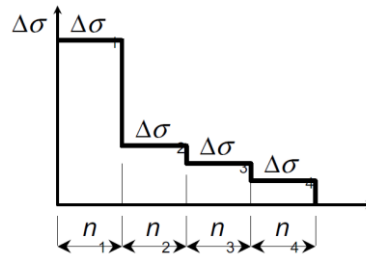
c) Storia di tensione in corrispondenza del dettaglio costruttivo



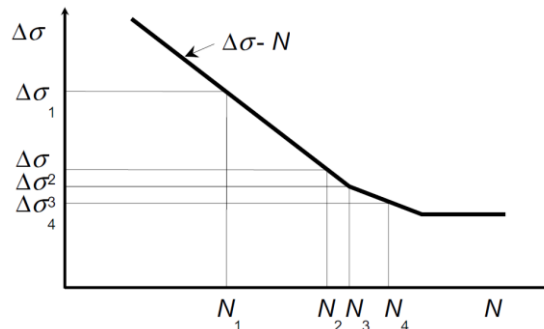
d) Conteggio dei cicli, metodo del serbatoio



e) Spettro degli intervalli di variazione di tensione



f) N_i = Numero di cicli al collasso in corrispondenza degli intervalli di variazione di tensione $\Delta\sigma_i$



Curva $\log\Delta\sigma$ - $\log N$ per il dettaglio costruttivo X-X

g) Valutazione del danneggiamento con la regola di Palmgren-Miner

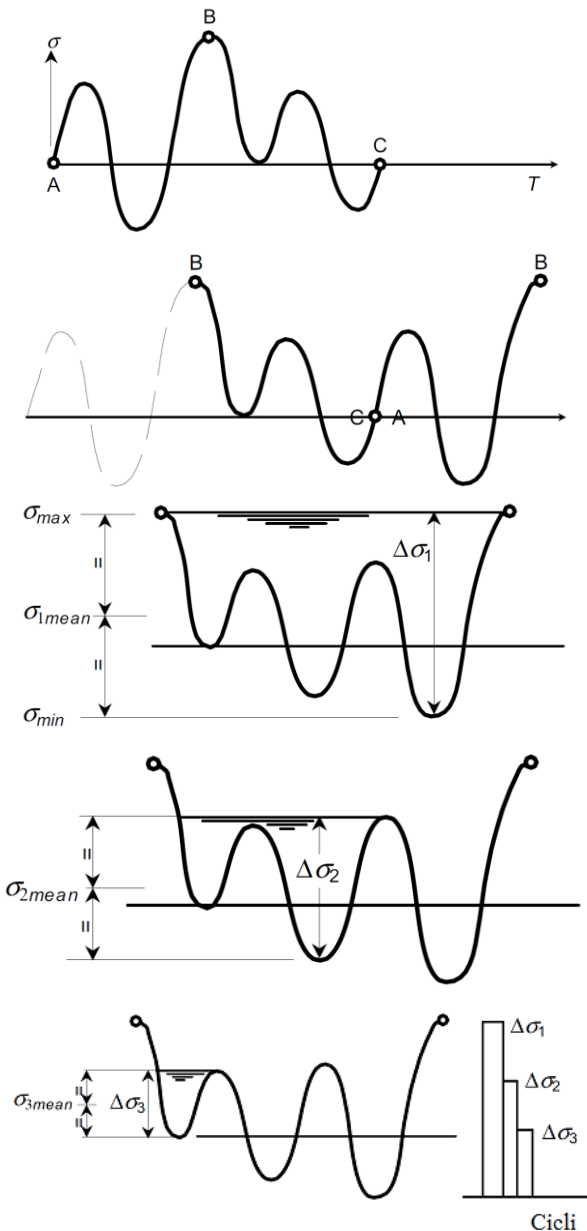
$$\sum \frac{n_i}{N_i} = \frac{n_1}{N_1} + \frac{n_2}{N_2} + \dots + \frac{n_n}{N_n} = D$$

Figura V-3.1: Procedura per la verifica a fatica.

V-3.2.3 Conteggio dei cicli

Il conteggio dei cicli consiste in una procedura per approssimare un oscillogramma di tensione complesso in un conveniente spettro di cicli espresso in termini di intervallo di variazione della tensione $\Delta\sigma$, numero di cicli n e, se necessario, rapporto R (si veda il paragrafo V-5.3). A tal fine sono disponibili diversi metodi. Per storie tensionali brevi, nelle quali si ripetono molte volte eventi di carico semplici, è raccomandabile l'utilizzo del metodo del "serbatoio" (*reservoir*), semplice da rappresentare e da utilizzare (si veda la Figura V-3.2). Nel caso in cui si debbano considerare storie tensionali lunghe, come quelle derivate dalla misurazione delle deformazioni nelle strutture reali, è raccomandabile l'utilizzo del metodo della "goccia d'acqua" (*rain flow*). Entrambi tali metodi sono

adatti per l'analisi tramite elaboratore elettronico.



Passo 1: Determinazione dell'oscillogramma di tensione per l'evento di carico. Identificazione del picco B.

Passo 2: Spostamento a destra dell'oscillogramma di tensione che si presenta alla sinistra del picco B

Passo 3: Riempimento con "acqua" del "Serbatoio". Maggiore è la profondità, maggiore è il valore di tensione associato al ciclo.

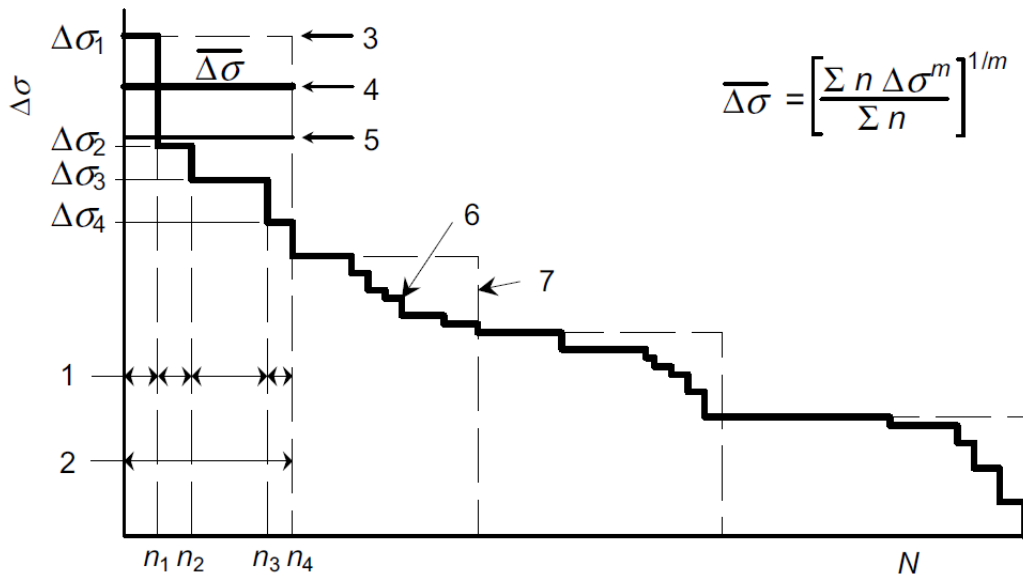
Passo 4: Svuotamento delle parti a maggiore profondità. Determinazione della nuova profondità massima, ossia del ciclo associato al secondo valore di ampiezza tensionale.

Passo 5: Avanzamento. Si ripete il procedimento fino a scaricare tutta "l'acqua". La somma di tutti i cicli corrisponde allo spettro di tensioni per la storia considerata.

Figura V-3.2: Conteggio dei cicli attraverso il metodo del "serbatoio" (reservoir).

V-3.2.4 Determinazione dello spettro di tensione

L'ordinamento del numero dei cicli in ordine decrescente di ampiezza $\Delta\sigma$ si materializza in uno spettro di tensione. Per semplificare la procedura di calcolo potrebbe risultare necessario ridurre uno spettro completo ad un minor numero di bande. Un metodo conservativo è quello di raggruppare le bande in gruppi più ampi riferiti al numero totale di cicli, ma con ampiezza $\Delta\sigma$ pari alla maggiore fra quelle delle bande del gruppo. In maniera più accurata, per ciascun gruppo può utilizzarsi la media pesata tra i valori di tutte le bande, calcolata impiegando la potenza m , con m pari all'inverso del coefficiente angolare della curva $\Delta\sigma-N$ più adatta (si veda la Figura V-3.3). L'impiego di un valore pari alla media aritmetica sarà sempre a sfavore della sicurezza.



1 Bande di spettro originarie, 2 Banda di spettro semplificata, 3 Valore di picco (conservativo), 4 Media pesata (più accurato), 5 Media aritmetica (a svantaggio di sicurezza), 6 Spettro registrato, 7 Spettro semplificato ai fini del progetto, Intervallo di variazione della tensione $\Delta\sigma$, Numero totale di cicli di carico N

Figura V-3.3: Spettro semplificato degli intervalli di variazione delle tensioni.

V-3.3 PROGETTAZIONE PER CONDIZIONI DI ESERCIZIO CON CONTROLLO DEL DANNEGGIAMENTO (DAMAGE TOLERANT DESIGN DTD)

V-3.3.1 Generalità e prerequisiti

La progettazione per esercizio con controllo del danneggiamento (DTD) garantisce una adeguata affidabilità delle prestazioni strutturali durante la vita di progetto, a patto che venga predisposto e seguito, durante tutta la vita di progetto, un programma di ispezione e manutenzione specifico per individuare e correggere qualunque danno da fatica. L'applicazione dell'approccio DTD è conveniente nei casi in cui l'impiego dell'approccio SLD mostra che la fatica ha un significativo impatto sull'economia del progetto ed in cui sia giustificato un rischio maggiore di formazione di cricche da fatica durante la vita di progetto rispetto a quanto consentito dall'applicazione dell'approccio SLD. La metodologia DTD è basata sulla limitazione della propagazione delle cricche attraverso l'imposizione di un programma di controllo. Una volta che una cricca da fatica avrà raggiunto una predeterminata ampiezza, si dovrà procedere alla riparazione o alla sostituzione della parte interessata.

La progettazione DTD dovrà essere utilizzata soltanto nei casi in cui risultino soddisfatte le condizioni di seguito riportate.

- I punti di innesco delle cricche da fatica devono risultare posizionati su o in prossimità di una superficie facilmente accessibile durante il servizio della struttura. L'unica eccezione deve essere quella per la quale siano predisposti dei sistemi sicuri alternativi per la trasmissione delle forze ed i dettagli costruttivi siano progettati in modo da garantire che le cricche si arrestino senza ulteriore propagazione oltre il primo sistema di trasmissione delle forze.
- Dovranno essere approntati dei pratici metodi di ispezione che siano idonei a favorire la localizzazione delle cricche e la misurazione della loro ampiezza molto prima che esse abbiano raggiunto la ampiezza critica di frattura.
- Per la determinazione della minima frequenza di controllo e della massima ampiezza

consentita delle cricche prima che si renda necessaria la loro riparazione, dovrà applicarsi il procedimento di cui al punto V-3.3.4.

- Le informazioni elencate in V-1.5.2 per ciascuno dei punti di localizzazione delle cricche dovranno essere riportate nel manuale di manutenzione.
- Per la configurazione strutturale ed i dettagli costruttivi dovranno essere considerate le seguenti indicazioni:
 - selezionare i dettagli, il materiale ed i livelli di sollecitazione in modo che nel caso di formazione di cricche si verifichi una bassa velocità di propagazione della cricca e un'elevata lunghezza critica della cricca;
 - adottare, quando possibile, una configurazione strutturale tale che, nel caso di danneggiamento da fatica, possa dare luogo ad una efficace redistribuzione degli effetti del carico all'interno della struttura o nella sezione trasversale della membratura (principio di ridondanza);
 - concepire dettagli costruttivi tali da favorire l'arresto delle cricche;
 - garantire che le componenti strutturali ed i dettagli costruttivi critici siano immediatamente ispezionabili durante i regolari controlli.

Come per l'approccio SLD, anche la progettazione basata sul controllo del danneggiamento DTD si può suddividere in due sottotipi, denominati DTD-I e DTD-II, come specificato nel seguito (Paragrafi V-3.3.2 DTD-I e V-3.3.3 DTD-II).

V-3.3.2 Approccio DTD-I

L'approccio DTD-I è basato sul presupposto che ogni cricca rilevata durante l'ispezione venga riparata. A tal fine, dovrà essere predisposto e seguito durante la vita della struttura un programma di ispezione, secondo quanto indicato nel punto V-3.3.4 e nel paragrafo V-3.4. Nell'approccio progettuale DTD-I si potrà impiegare una delle due seguenti opzioni, denotate con le sigle DTD-IA e DTD-IB.

Per l'opzione DTD-IA la struttura dovrà possedere una sufficiente ridondanza, in termini di iperstaticità strutturale, per redistribuire gli effetti dei carichi in maniera che le cricche possano arrestarsi e la struttura presenti la capacità di sostenere gli effetti dei carichi a seguito della redistribuzione.

Per l'opzione DTD-IB la struttura dovrà presentare sezioni delle membrane sufficientemente grandi per sostenere gli effetti dei carichi dopo che si siano verificate le prime cricche identificabili ad occhio nudo. Dovrà essere dimostrata la capacità residua della struttura dopo la formazione delle cricche nei confronti dei carichi di progetto quasi-statici. Nell'evenienza di cricche identificate, la struttura dovrà essere riparata o la propagazione della cricca dovrà essere bloccata con misure efficaci.

Per assicurare una sufficiente resistenza alle componenti strutturali, con l'approccio progettuale DTD-I si possono impiegare due metodi alternativi, basati rispettivamente su (a) accumulazione lineare del danno, e (b) intervallo di variazione della tensione equivalente, analogamente a quanto illustrato per l'approccio SLD (Paragrafo V-3.2).

a) Accumulazione lineare del danneggiamento (sommatoria di Palmgren-Miner): il valore di progetto del danno D_L , per tutti i cicli, dovrà soddisfare la condizione:

$$D_{L,d} \leq 1 \quad (V-3.7)$$

o

$$D_L \leq D_{lim} \quad (V-3.8)$$

dove:

$D_{L,d} = \Sigma(n_i/N_i)$ è calcolato secondo la procedura indicata nel punto V-3.2.2.

$D_L = \Sigma(n_i/N_i)$ è calcolato secondo la procedura indicata nel punto V-3.2.2, assumendo $\gamma_{Mf} = \gamma_{Ff} = 1.0$.

Riguardo al valore di D_{lim} , si veda il paragrafo V-3.5.

b) Impiego dell'intervallo di variazione della tensione equivalente, ($\Delta\sigma_{E,2e}$): deve essere soddisfatta la seguente condizione:

$$\frac{\Delta\sigma_{E,2e} \cdot \gamma_{Ff}}{\Delta\sigma_C / \gamma_{Mf}} \leq 1 \quad (V-3.9)$$

dove $\Delta\sigma_{E,2e}$ è l'intervallo di variazione della tensione equivalente riferito a 2×10^6 cicli.

V-3.3.3 Approccio DTD-II

L'approccio DTD-II consente la formazione di cricche da fatica nella struttura a patto che la crescita delle cricche sia monitorata e mantenuta sotto controllo tramite un programma di ispezione basato sull'impiego della meccanica della frattura. Dovrà essere determinata la dimensione minima identificabile della cricca in corrispondenza dei potenziali punti di innesco. A tal scopo, la struttura dovrà presentare sezioni trasversali delle membrature sufficientemente grandi da sostenere gli effetti dei carichi dopo che le prime cricche identificabili ad occhio nudo si siano verificate. In corrispondenza dei punti di innesco delle cricche si devono calcolare gli oscillogrammi di tensione, e quindi procedere con l'identificazione dei cicli e la definizione degli spettri degli intervalli di tensione.

Sulla base di tali dati, si dovrà impiegare la legge di crescita della cricca, specifica per la lega in esame, per calcolare la velocità di crescita della cricca mediante l'approccio della meccanica della frattura. In tal modo verrà stimato l'intervallo di tempo richiesto affinché la cricca, di dimensione pari alla dimensione minima identificabile, raggiunga la dimensione massima in sicurezza. Tale stima dell'intervallo di tempo deve essere portato in conto nelle specifiche del corrispondente manuale di ispezione a fatica. A tal proposito, dovrà essere predisposto un programma di regolari ispezioni e di monitoraggio della crescita di ciascuna cricca. In particolare dovrà essere specificato il tempo di inizio delle ispezioni ed il massimo intervallo di tempo tra due ispezioni, secondo quanto indicato nel punto V-3.3.4 e nel paragrafo V-3.4). In ogni caso, dovrà essere dimostrata la capacità residua dopo la formazione delle cricche per i carichi di progetto quasi-statici.

Con l'approccio DTD-II, il valore del danno D_L , per tutti i cicli, dovrà soddisfare la condizione:

$$D_L \leq D_{lim} \quad (V-3.10)$$

in cui D_{lim} , assume valori maggiori di 1.0, ma dovrà essere limitato secondo quanto indicato nel paragrafo V-3.5.

V-3.3.4 Definizione della strategia di ispezione per gli approcci DTD-I e DTD-II

DTD-I

Per l'approccio progettuale DTD-I, se non diversamente specificato, l'intervallo di tempo tra le ispezioni non dovrà superare $T_F/4$.

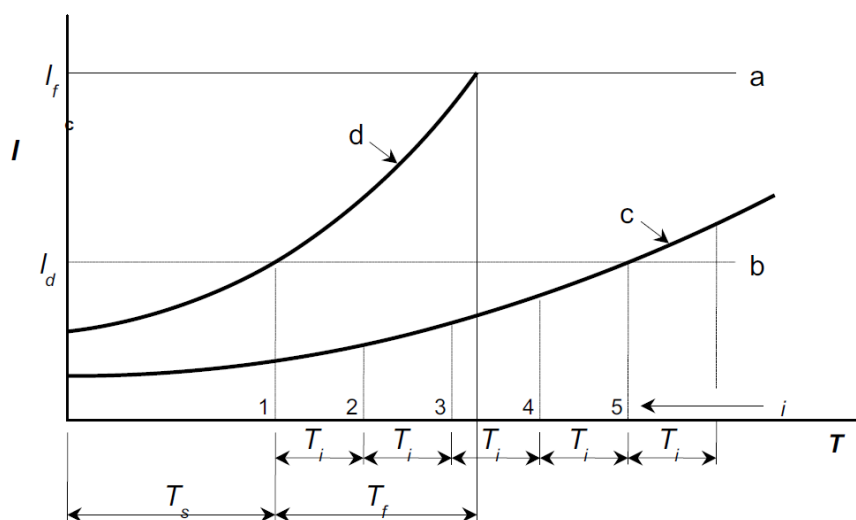
DTD-II

In corrispondenza di ogni potenziale punto di innesco delle cricche in cui la vita di esercizio in condizioni di sicurezza T_S (calcolata secondo la relazione (V-3.6)) risulta minore della vita di

progetto T_F , si dovrà calcolare l'intervallo di ispezione ΔT_F . Nel manuale di manutenzione occorre specificare che la prima ispezione di ciascun potenziale punto di innesco delle cricche dovrà avere luogo prima del termine della vita di esercizio in condizioni di sicurezza T_S . Nel manuale di manutenzione si deve specificare che le successive ispezioni dovranno avere luogo ad intervalli regolari T_i , dove

$$T_i \leq 0.5T_f \tag{V-3.11}$$

in cui T_f è il tempo calcolato affinché una cricca, innescatasi nel punto in esame, si sviluppi a partire da una lunghezza superficiale minima di identificabilità l_d ad una lunghezza critica di frattura l_f (si veda la Figura V-3.4).



a - l_f lunghezza critica di frattura; b - l_d minima lunghezza di identificabilità ipotizzata; c - curva effettiva di crescita della frattura; d - curva di massima crescita ipotizzata; i - numero progressivo di ispezione; T_i - intervallo di ispezione; T_s - intervallo di tempo per identificare la cricca di lunghezza minima identificabile; T_f - intervallo di tempo per la crescita della cricca dalla lunghezza minima identificabile alla lunghezza critica.

Figura V-3.4: Strategia di ispezione per DTD.

La minima lunghezza di identificabilità ipotizzata per una cricca superficiale deve tener conto dell'accessibilità, della posizione, della presumibile condizione superficiale e del metodo di ispezione. A meno che non siano eseguite prove specifiche per dimostrare la identificabilità di ampiezze minori con una probabilità di successo superiore al 90%, il valore assunto per l_d non dovrà risultare minore del valore riportato nella Tabella V-3.1, laddove per il controllo sia consentito l'accesso all'intera lunghezza della cricca.

Tabella V-3.1: Valori in sicurezza minimi della lunghezza di identificabilità l_d di cricche superficiali (in mm).

Metodo di Controllo	Posizione della cricca		
	Superficie liscia	Superficie irregolare, superficie superiore del cordone di saldatura (testa della saldatura)	Spigoli vivi, linea di attacco del cordone di saldatura al metallo di base (piede della saldatura)
Visivo, con lenti di ingrandimento	20	30	50
Prove con liquidi penetranti	5	10	15

NOTA: Tali valori presuppongono accessi ravvicinati, buona illuminazione e rimozione delle protezioni superficiali.

Nel caso in cui una qualsiasi altra parte fissa con funzioni strutturali o non strutturali non renda possibile la piena accessibilità alla cricca, al fine di determinare il valore di l_d da utilizzare nei calcoli, al valore pertinente della Tabella V-3.1 si deve sommare la lunghezza della parte di cricca nascosta.

Nel caso in cui si utilizzino elevati spessori costruttivi e nel caso in cui il punto di innesco ricada su superfici inaccessibili (per es. il vertice del cordone di una saldatura di testa eseguita su di un solo lato in un elemento tubolare), può risultare appropriato programmare una strategia di controllo basata sulle prove ad ultrasuoni per individuare e misurare le cricche prima che esse raggiungano una superficie accessibile. Tale strategia non dovrà essere approntata senza che siano prima eseguite prove e valutazioni. Il valore di l_f dovrà essere tale che la sezione netta, ottenuta tenendo conto della probabile forma del profilo della cricca lungo lo spessore, sia sufficiente a sostenere la massima azione di trazione indotta dal carico di progetto senza propagazione instabile della cricca.

Il valore di T_f dovrà essere stimato attraverso calcoli e/o prove sperimentali, considerando i carichi di progetto (si veda il Capitolo V-2), nel seguente modo:

- a) Il metodo di calcolo dovrà essere basato sui principi della meccanica della frattura (si veda il Capitolo V-6). Dovrà essere utilizzato un valore limite superiore, definito come valore medio più due deviazioni standard, della legge di propagazione delle cricche. In alternativa, dati specifici della legge di propagazione delle cricche dovranno essere determinati sulla base di prove su campioni standard, utilizzando lo stesso materiale di quello interessato dalla propagazione della cricca. In tale caso, la velocità di propagazione della cricca deve essere corretta attraverso il fattore F di prova a fatica (si veda la Tabella V-3.2).
- b) Nel caso in cui la propagazione della cricca sia determinata sulla base di prove sulla struttura o su componenti, che simulino correttamente il materiale, la geometria e la tecnica di lavorazione, sui campioni di prova dovrà applicarsi la pertinente distribuzione di forze applicate.
- c) Le velocità di propagazione delle cricche rilevate tra le lunghezze di cricca l_d e l_f dovranno essere corrette attraverso il fattore F di prova a fatica (si veda la Tabella V-3.2).

Tabella V-3.2: Valori del fattore F di prova a fatica.

Numero di campioni n	1	2	3	4	5	6	8	10	15	20	30	100
Fattore F	3.91	3.20	2.93	2.78	2.68	2.61	2.52	2.45	2.36	2.30	2.24	2.12

Nel manuale di manutenzione dovranno essere specificati gli interventi da intraprendere nel caso in cui fosse rinvenuta una cricca da fatica nel corso di un regolare controllo di manutenzione, nel seguente modo:

- a) se la lunghezza di cricca misurata risulta minore di l_d , non occorre intraprendere alcun intervento di riparazione;
- b) se la lunghezza di cricca misurata risulta uguale o maggiore di l_d , la componente strutturale dovrà essere verificata in funzione della sua utilizzabilità per un determinato scopo, al fine di determinare quanto tempo la struttura è in grado di operare in sicurezza senza che sia intrapresa alcuna operazione di riparazione o di sostituzione. Nel caso in cui la struttura permanga in servizio, dovranno essere fornite indicazioni riguardo all'incremento della frequenza dei controlli nella zona in oggetto;
- c) se la lunghezza di cricca misurata risulta maggiore di l_f , la struttura deve immediatamente essere dichiarata fuori servizio.

V-3.4 INIZIO E FREQUENZA DELLE OPERAZIONI DI CONTROLLO

Il programma di ispezione dovrà specificare l'intervallo di tempo dal completamento della struttura, a partire dal quale dovranno iniziare le ispezioni, nonché gli intervalli di tempo tra ispezioni successive. I valori di tali intervalli di tempo sono forniti nella Tabella V-3.3 in funzione dell'approccio di progettazione a fatica.

Per l'approccio progettuale DTD-I, il valore di T_S da impiegare per determinare T_F e ΔT_F deve essere calcolato con la relazione (V-3.6) (si veda V-3.2.2).

Per l'approccio progettuale DTD-II, il valore di T_S da impiegare per determinare T_F deve essere calcolato con la relazione (V-3.6). Invece il valore di ΔT_F deve essere determinato impiegando la meccanica della frattura.

Tabella V-3.3: Valori degli intervalli di tempo di inizio ispezione e di successivi controlli.

Approccio progettuale	Procedura progettuale	Tipi di approccio progettuale	Inizio ispezione	Massimo intervallo tempo fra ispezioni
SLD	Accumulazione del danno	SLD-I	-	-
		SLD-II	$T_G = 0$	$\Delta T_G = 6$ anni
	Limite di fatica ad ampiezza costante	SLD-I	-	-
		SLD-II	$T_G = 0$	$\Delta T_G = 6$ anni
DTD	Accumulazione del danno	DTD-IA	$T_G = 0$ $T_F = 0.5 T_S$	$\Delta T_G = 6$ anni $\Delta T_F = 0.25 T_S$
		DTD-IB	$T_G = 0$ $T_F = 0.5 T_S$	$\Delta T_G = 6$ anni $\Delta T_F = 0.25 T_S$
	Accumulazione del danno e meccanica della frattura	DTD-II	$T_G = 0$	$\Delta T_G = 6$ anni
			$T_F = 0.8 T_S$	ΔT_F da determinare tramite meccanica della frattura

T_G è l'intervallo di tempo, dopo il completamento della struttura, per l'inizio delle ispezioni generali. L'ispezione generale comprende il controllo che la struttura sia qual era al momento del completamento e del collaudo, ovvero che non si siano verificati deterioramenti, ad esempio nelle saldature e dei fori, danneggiamenti dovuti ad atti vandalici o incidenti, corrosioni inattese, etc.

ΔT_G è il massimo intervallo di tempo per ispezioni generali

T_F è l'intervallo di tempo dopo il completamento della struttura per dare inizio alle ispezioni specifiche per la fatica. Le ispezioni specifiche per la fatica comprendono il controllo delle zone con elevata probabilità di innesco di cricche.

ΔT_F è il massimo intervallo di tempo per ispezioni specifiche per la fatica

V-3.5 FATTORI PARZIALI γ_{Mf} E VALORI DI D_{Lim}

La sicurezza a fatica è basata sull'impiego del γ_{Mf} e D_{Lim} , insieme ai requisiti sui programmi di controllo specificati nel paragrafo precedente V-3.4. I valori raccomandati per γ_{Mf} sono forniti nella Tabella I-5.1 in funzione delle classi di conseguenza, oltre che dell'approccio e della procedura progettuale, e sono associati a valori di γ_{Ff} pari a 1.0.

Per i valori di D_{Lim} , si raccomandano valori contenuti nel seguente intervallo:

$$\left(\frac{1}{\gamma_{Ff} \cdot \gamma_{Mf}} \right)^{m_2} \leq D_{Lim} \leq \left(\frac{1}{\gamma_{Ff} \cdot \gamma_{Mf}} \right)^{m_1} \quad (V-3.12)$$

Dove m_1 ed m_2 sono i valori dell'inverso del coefficiente angolare della curva di resistenza a fatica rispettivamente per $N \leq 5 \times 10^6$ cicli e per $5 \times 10^6 < N \leq 10^8$ cicli.

Per l'approccio DTD-II, il valore di D_{Lim} è maggiore di 1.0, ma deve essere limitato superiormente;

il limite superiore raccomandato per dettagli costruttivi saldati, bullonati o rivettati è pari a 2.0, mentre per il materiale base è pari a 4.0.

V-3.6 PROGETTAZIONE INTEGRATA DA PROVE

Si dovrà fare ricorso a tale approccio in quei casi in cui, per una particolare applicazione, non siano deducibili da normative o da altre fonti le necessarie indicazioni sui carichi, sulla risposta, sulla resistenza a fatica o sulla propagazione delle cricche; ovvero quando si voglia procedere all'ottimizzazione dei dettagli costruttivi. I dati delle prove devono utilizzarsi soltanto in luogo dei dati codificati a patto che essi siano ottenuti ed applicati in condizioni controllate.

La verifica di resistenza a fatica di un progetto eseguita mediante opportune prove sperimentali deve considerarsi quale metodo alternativo a quelli proposti nei paragrafi V-3.2 e V-3.3. Se dati disponibili sono insufficienti ad eseguire la verifica completa di un progetto sulla base di soli calcoli analitici sviluppati in conformità ai paragrafi V-3.2 e V-3.3, si dovrà procedere ad ulteriori accertamenti attraverso uno specifico programma di prove sperimentali. A tal proposito, i dati delle prove sperimentali possono risultare necessari per una o più delle seguenti ragioni:

- a) L'oscillogramma o lo spettro del carico applicato, per carichi singoli oppure multipli, non risulta disponibile e non può desumersi attraverso pratici metodi basati su calcoli teorici (si veda Capitolo V-2). In particolare, ciò può risultare vero per le strutture mobili soggette a carichi di tipo idraulico o aerodinamico, per le quali possono verificarsi effetti dinamici o di risonanza.
- b) La geometria della struttura è talmente complessa che non risulta possibile stimare, attraverso metodi pratici di calcolo (si veda il Capitolo V-4), le sollecitazioni nelle membrature o le distribuzioni delle tensioni locali.
- c) I materiali, i dettagli dimensionali, o i metodi di lavorazione delle membrature o dei giunti risultano diversi da quelli specificati nelle Tabelle da V-5.2 a V-5.9.
- d) Per la verifica della progettazione per condizioni di esercizio con controllo del danneggiamento ("Damage Tolerant Design"), risultano necessari i dati relativi alla propagazione delle cricche.

Le prove sperimentali possono essere eseguite su di un intero prototipo, sulle strutture in produzione oppure su alcune componenti di tali strutture. Il livello con il quale i materiali, i dettagli dimensionali ed i metodi di lavorazione delle strutture o delle componenti di prova dovranno risultare corrispondenti a quelli della struttura in produzione finale deve essere posto in relazione al tipo di informazioni che bisogna desumere dalle prove.

V-3.7 VALORE DI PROGETTO DELLA RESISTENZA A FATICA

La verifica a fatica dovrà essere basata su un valore di progetto della resistenza a fatica, ottenuto dal valore caratteristico $\Delta\sigma_1$ impiegando il fattore parziale di sicurezza γ_{Mf} , oppure su un limite fissato per il valore di progetto del danneggiamento a fatica D_L (vedi paragrafo V-5.2). I valori di γ_{Mf} e D_{Lim} , sono definiti tenendo conto della classe di rischio e dell'approccio progettuale impiegato.

V-4. ANALISI STRUTTURALE

V-4.1 ANALISI GLOBALE

V-4.1.1 Generalità

Il metodo di analisi dovrà essere scelto in modo da fornire una previsione accurata dello stato di sollecitazione elastico della struttura in corrispondenza dello specifico carico di fatica. Nella

determinazione dell'oscillogramma di tensione, dovranno essere inclusi gli effetti dinamici, eccetto il caso in cui si applichi un carico di fatica equivalente che già tenga conto di tali effetti. Nell'analisi elastica si dovrà tener conto dell'effetto di irrigidimento indotto da eventuali altri materiali e/o componenti che siano permanentemente fissati alla struttura di alluminio. In ogni caso, un modello elastico utilizzato per la verifica in condizioni statiche (stato limite di servizio oppure ultimo) conformemente a quanto specificato nella Parte I delle presenti istruzioni può non necessariamente risultare adeguato anche per la verifica a fatica. In particolare, qualora la risposta elastica sia significativamente condizionata dal livello di smorzamento, quest'ultimo dovrà essere valutato attraverso prove di laboratorio.

Nelle strutture iperstatiche non dovrà considerarsi alcuna redistribuzione plastica delle sollecitazioni tra le membrature. Per l'analisi globale di strutture iperstatiche e di intelaiature a graticcio, a nodi rigidi o semirigidi, dovranno preferibilmente utilizzarsi modelli di analisi elastica agli elementi finiti, eccetto nei casi in cui i valori di deformazione siano stati determinati mediante delle strutture prototipo oppure attraverso modelli fisici in scala opportunamente ridotta. Il termine "analisi elastica agli elementi finiti" è utilizzato per indicare tutte le tecniche analitiche nelle quali le membrature ed i nodi strutturali sono rappresentati attraverso la disposizione di elementi pendolo, trave, elementi bidimensionali con stato di sollecitazione membranale e flessionale, elementi tridimensionali o altre tipologie di elementi. Lo scopo dell'analisi è la determinazione dello stato tensionale che rispetti l'equilibrio statico (o dinamico) e la congruenza.

V-4.1.2 Utilizzo di elementi monodimensionali (tipo trave)

Gli elementi monodimensionali (tipo trave) devono ritenersi utilizzabili per l'analisi globale di travi e di strutture intelaiate o reticolari soggette alle limitazioni di cui ai seguenti punti. In ogni caso, gli elementi monodimensionali (tipo trave) non dovranno essere utilizzati per l'analisi a fatica di strutture realizzate con piatti irrigiditi di costruzioni piane o a guscio, né per le colate, né per gli elementi fucinati a meno che essi non abbiano forma prismatica semplice.

Le proprietà di rigidezza assiale, flessionale, tagliante e torsionale degli elementi tipo trave devono essere calcolate in accordo con la teoria dell'elasticità lineare, nell'ipotesi di conservazione delle sezioni piane. Deve tuttavia essere tenuto in considerazione l'ingobbimento della sezione indotto dalla torsione.

Nella determinazione delle proprietà di rigidezza della sezione, devono portarsi in conto gli elementi di collegamento di giunti saldati, bullonati o realizzati mediante dispositivi adesivi, che abbiano lunghezza maggiore della metà dell'altezza della membratura (per es. i coprigiunti e gli irrigidimenti longitudinali).

Nel caso in cui siano utilizzati elementi tipo trave in strutture che presentino membrature a sezione aperta oppure membrature a sezione cava prone all'ingobbimento sottoposte a sollecitazioni di tipo torsionale, gli elementi dovranno essere caratterizzati da 7 gradi di libertà, compreso l'ingobbimento. In alternativa, la sezione trasversale dovrà essere modellata mediante elementi piani bidimensionali con stato di sollecitazione flessionale (elementi tipo shell).

Le proprietà della sezione degli elementi monodimensionali (tipo trave) in adiacenza alle intersezioni tra le membrature devono tener conto dell'incremento della rigidezza dovuto alla dimensione della zona nodale ed alla presenza di componenti addizionali (per es., fazzoletti, piastre di giunzione, etc.).

Le proprietà di rigidezza degli elementi tipo trave utilizzati per modellare le regioni nodali in corrispondenza di intersezioni ad angolo fra le membrature a sezione aperta o cava, nel caso in cui le loro sezioni non siano interessate completamente dal giunto (per es. giunzione di elementi tubolari privi di irrigidimenti), oppure nel caso in cui il collegamento sia semirigido (per es. piastre di estremità bullonate o collegamenti a squadretta), devono essere valutate mediante l'uso di elementi piani bidimensionali con stato di sollecitazione flessionale (elementi tipo shell) oppure collegando le membrature attraverso elementi "molla". Tali elementi "molla" dovranno essere caratterizzati da rigidezza appropriata in relazione a ciascun grado di libertà e la loro rigidezza

dovrà essere determinata mediante prove sperimentali, oppure utilizzando modelli del nodo realizzati mediante elementi bidimensionali tipo shell.

Nel caso in cui gli elementi monodimensionali (tipo trave) siano utilizzati per modellare una struttura che presenti eccentricità tra gli assi delle membrature in corrispondenza dei nodi, oppure laddove i carichi o i vincoli siano applicati alla membratura non in corrispondenza del suo asse, in tali posizioni dovranno essere utilizzati elementi rigidi di collegamento che garantiscano il corretto rispetto delle condizioni di equilibrio statico. Qualora necessario, si dovranno utilizzare elementi “molla” simili a quelli di cui al punto precedente.

V-4.1.3 Utilizzo di elementi piani ed elementi tridimensionali

Gli elementi piani con stato di sollecitazione membranale dovranno ritenersi utilizzabili solo per le porzioni di struttura per le quali è ragionevole assumere che le sollecitazioni indotte dall’inflessione al di fuori del piano risultino trascurabili. Gli elementi piani con stato di sollecitazione flessionale (tipo shell) possono essere utilizzati per modellare qualsiasi tipologia strutturale, eccezion fatta per le colate, per le membrature fucinate o lavorate a macchina di forma complessa, implicanti stati di sollecitazione tridimensionali, nei quali casi dovranno essere utilizzati elementi tridimensionali (tipo solid).

Qualora nell’ambito dell’analisi globale si faccia uso di elementi piani con stato di sollecitazione membranale oppure tipo shell, per portare in conto i forti effetti di concentrazione delle tensioni (come quelli elencati nel punto V-4.2.3), la discretizzazione del modello rappresentante la parte di struttura contenente la zona di innesco della cricca deve risultare sufficientemente fitta.

V-4.2 TIPI DI TENSIONE

V-4.2.1 Generalità

È possibile fare riferimento a tre diversi tipi di tensioni, ovvero:

- a) Tensioni nominali (vedi punto V-4.2.2). Per la determinazione delle tensioni nominali vedi V-4.3.1.
- b) Tensioni nominali modificate (vedi punto V-4.2.3). Per la determinazione delle tensioni nominali vedi V-4.3.2.
- c) Tensioni di “hot spot” (vedi punto V-4.2.4). Per la determinazione delle tensioni di “hot spot” vedi il punto V-4.3.3.

V-4.2.2 Tensioni nominali

Le tensioni nominali devono essere utilizzate direttamente per la verifica delle zone di innesco delle cricche in membrature semplici e nelle unioni, laddove risultino soddisfatte le seguenti condizioni:

- a) I dettagli costruttivi relativi alla zona di innesco sono sostanzialmente conformi ai requisiti relativi alla classe pertinente dei dettagli costruttivi di cui alle Tabelle da V-5.2 a V-5.9.
- b) La classe del dettaglio costruttivo è stata determinata mediante prove sperimentali in accordo con le indicazioni fornite nella Parte VII del presente documento ed i relativi risultati sono stati espressi in termini di tensioni nominali.
- c) Non risultano presenti, in prossimità della zona di innesco della cricca, forti effetti geometrici come quelli elencati al punto V-4.2.3.
- d) La zona di innesco della cricca è posizionata in corrispondenza del vertice di una saldatura a cordone d’angolo o di una saldatura di testa a parziale penetrazione.

V-4.2.3 Tensioni Nominali Modificate

Le tensioni nominali modificate dovranno essere utilizzate al posto delle tensioni nominali nel caso in cui le zone di innesco delle cricche siano collocate in prossimità di zone in cui si verificano rilevanti effetti di concentrazione delle tensioni geometriche in relazione ad uno o più dei seguenti motivi (si veda la Figura V-4.1), e sempre che siano rispettate le condizioni (a) e (b) del punto V-4.2.1:

- a) forti variazioni della forma della sezione, per es. asportazioni di materiale (sfinestrature) o spigoli rientranti;
- b) forti variazioni della rigidità della sezione trasversale della membratura in corrispondenza di giunzioni d'angolo non irrigidite tra elementi a sezione aperta o cava;
- c) variazioni di direzione o eccentricità di allineamento superiori a quelle consentite nelle Tabelle relative alle classi di dettagli;
- d) "shear lag" della sezione in travi a parete piena costituite da piatti larghi, o distorsione di travi a sezione cava;
- e) effetti flessionali non lineari fuori dal piano in elementi piani snelli, per esempio sezioni di classe 4, in cui il valore della tensione statica risulta prossimo a quello della tensione critica elastica, per esempio bande diagonali di trazione ("tension-field") in anime soggette a taglio (si veda la Parte III).

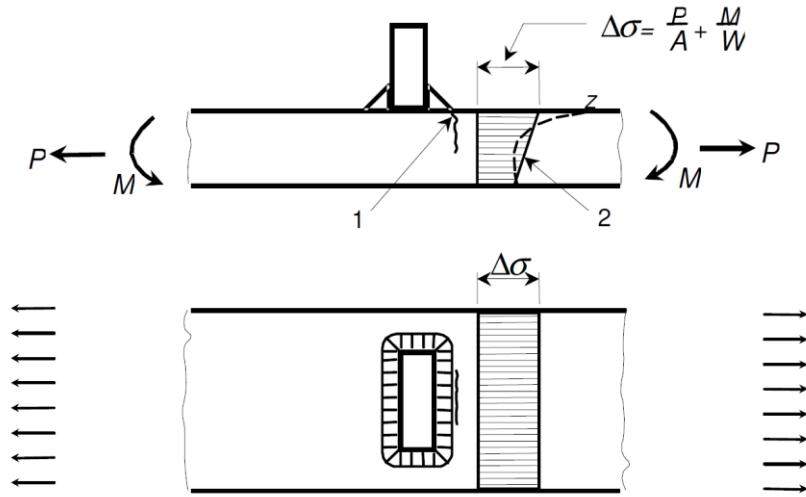
Gli effetti geometrici di concentrazione tensionale sopra elencati devono essere portati in conto tramite il fattore K_{gt} (si veda la Figura V-4.1), definito come la concentrazione teorica di tensione valutata per materiale elastico lineare, omettendo tutte le influenze locali e geometriche già incluse nelle curve di resistenza a fatica del dettaglio costruttivo assunto come riferimento.

V-4.2.4 Tensioni di punto critico ("hot spot stress")

L'approccio con le tensioni di "hot spot" deve essere utilizzato solo nel caso in cui siano rispettate le seguenti condizioni:

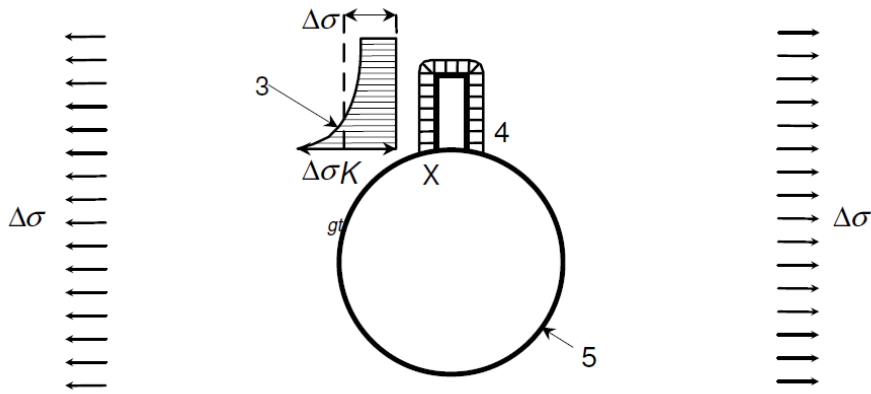
- a) La zona di innesco della cricca è il piede di una saldatura in un giunto a geometria complessa in cui la tensione nominale non sia chiaramente definita (per la notevole influenza della zona termicamente alterata sulla resistenza delle componenti saldate in alluminio, l'esperienza derivante da dettagli strutturali in acciaio non è generalmente applicabile all'alluminio).
- b) La classe del dettaglio costruttivo è stata determinata mediante prove sperimentali ed i risultati sperimentali sono stati espressi in termini di tensioni di "hot spot", con riferimento alla modalità di carico pertinente.
- c) In giunti deformabili, lo stato tensionale viene determinato attraverso modellazione con elementi finiti tipo shell, in accordo con il punto V-4.1.3.

Per la determinazione delle tensioni di "hot spot" si vedano i punti V-4.3.3 e V-5.2.4.



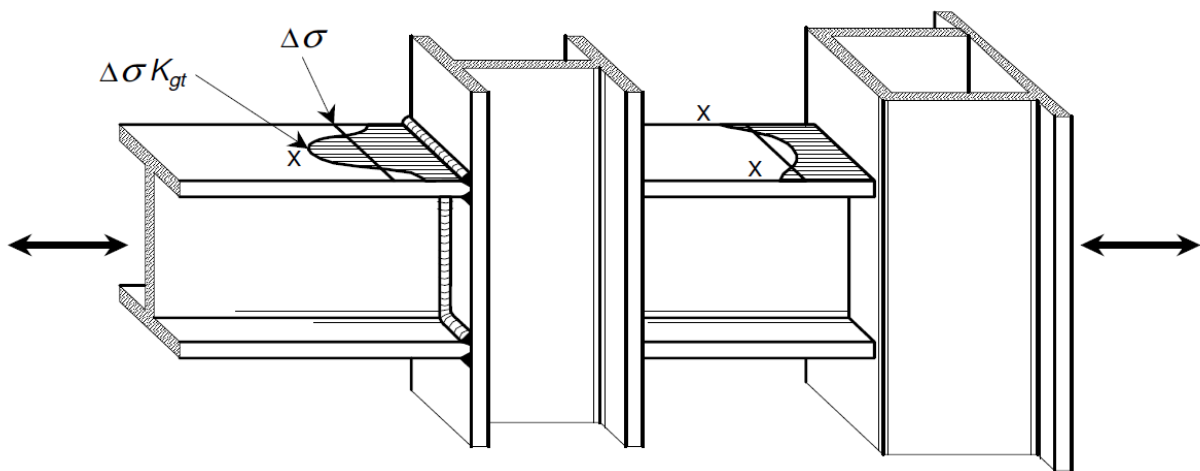
(a) concentrazione di tensione locale (piede della saldatura)

1-Zona di innesco della cricca; 2-Distribuzione lineare delle tensioni, andamento effettivo della tensione al piede della saldatura in funzione di z



(b) Rilevante concentrazione di tensione (ampia apertura)

$\Delta\sigma$ = Intervallo di tensioni nominali; $\Delta\sigma K_{gt}$ = Intervallo di tensioni nominali modificate nella zona di innesco x per effetto dell'apertura; 3-Distribuzione di tensione non lineare; 4-Saldatura; 5-ampia apertura



(c) Zona di un collegamento a forte rigidezza

$\Delta\sigma$ = Intervallo di tensioni nominali; $\Delta\sigma K_{gt}$ = Intervallo di tensioni nominali modificate nella zona di innesco x per gli effetti della concentrazione geometrica delle tensioni

Figura V-4.1: Esempi di tensioni nominali e tensioni nominali modificate.

V-4.3 DETERMINAZIONE DELLO STATO DI SOLLECITAZIONE

V-4.3.1 Determinazione delle tensioni nominali

V-4.3.1.1 Modelli strutturali basati sull'utilizzo di elementi monodimensionali (tipo trave)

Le tensioni normali e tangenziali in corrispondenza di una generica zona di innesco devono essere calcolate in funzione delle caratteristiche della sollecitazione assiale, flessionale, tagliante e torcente, considerando un comportamento elastico lineare delle sezioni. L'area della sezione trasversale ed i momenti d'inerzia devono tener conto di tutte le specifiche prescrizioni di cui nelle Tabelle da V-5.2 a V-5.9.

V-4.3.1.2 Modelli strutturali basati su impiego di elementi piani e tridimensionali

Nel caso in cui la tensione normale lungo la sezione trasversale della membratura sia variabile linearmente rispetto ad entrambi gli assi, possono utilizzarsi direttamente i valori di tensione in corrispondenza del punto di innesco.

Nel caso in cui la tensione normale lungo la sezione trasversale della membratura vari in maniera non-lineare, lo sforzo assiale ed i momenti flettenti devono essere determinati integrando opportunamente la distribuzione delle tensioni. Ai fini della determinazione delle tensioni nominali, dovranno utilizzarsi le caratteristiche della sollecitazione così determinate congiuntamente ai valori appropriati dell'area della sezione trasversale e delle inerzie della sezione, in conformità alle Tabelle da V-5.2 a V-5.9.

V-4.3.2 Determinazione delle tensioni nominali modificate

V-4.3.2.1 Modelli strutturali basati sull'utilizzo di elementi monodimensionali (tipo trave)

Le tensioni nominali devono essere incrementate attraverso un appropriato fattore di concentrazione delle tensioni elastiche K_{gt} in funzione della ubicazione della zona di innesco della cricca e del tipo di campo tensionale. K_{gt} deve tener conto di tutte le discontinuità geometriche ad eccezione di quelle già contemplate nella classe del dettaglio costruttivo (Tabelle da V-5.2 a V-5.9). K_{gt} può essere determinato attraverso uno dei seguenti metodi:

- soluzioni tipo per i fattori di concentrazione delle tensioni (si veda il paragrafo V-4.3.2.3).
- modellazione dettagliata della geometria dell'intorno attraverso elementi tipo shell che tengano conto di quanto detto sopra ed applicando le tensioni nominali in corrispondenza dei punti al contorno.
- misurazione delle deformazioni elastiche su di un modello fisico che includa le rilevanti discontinuità geometriche, ma escluda quelle caratteristiche già contemplate nella definizione della classe del dettaglio costruttivo.

V-4.3.2.2 Modelli strutturali basati sull'utilizzo di elementi piani e tridimensionali

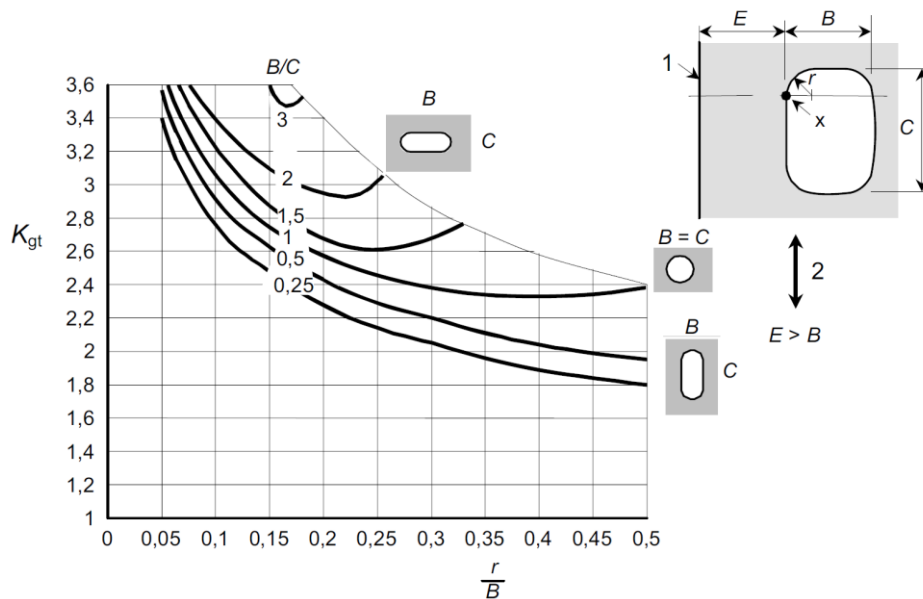
Qualora attraverso l'analisi globale debba essere determinata la tensione nominale modificata nella regione della zona di innesco della cricca, questa dovrà essere individuata in relazione a quanto segue:

- Non devono considerarsi gli effetti di concentrazione delle tensione locali relative ai dettagli costruttivi classificati ed a profilati saldati già compresi nella definizione della classe del dettaglio costruttivo;

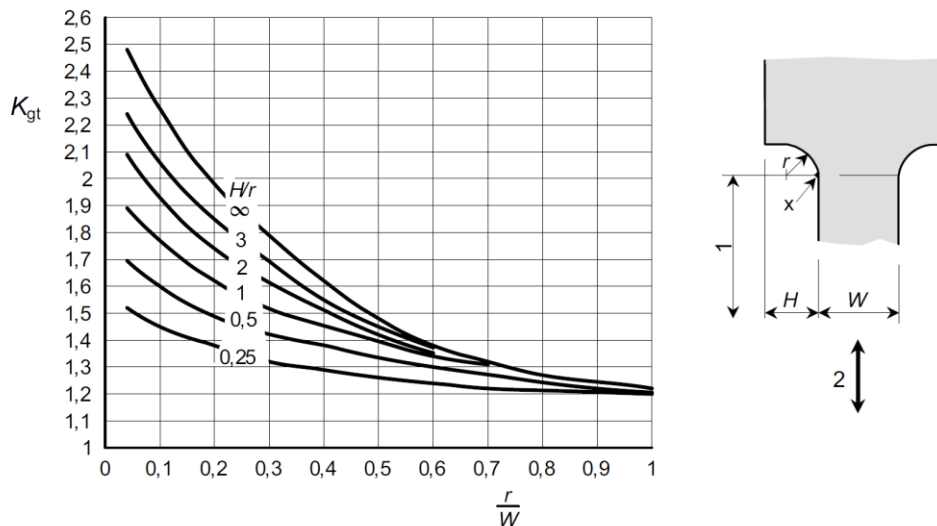
b) la discretizzazione nella regione della zona di innesco della cricca deve essere sufficientemente raffinata, in modo da prevedere accuratamente lo stato tensionale nell'intorno della zona ma senza contemplare gli effetti di cui al punto a).

V-4.3.2.3 Fattori di concentrazione delle tensioni

I valori dei fattori di concentrazione delle tensioni e dei fattori di intaglio per configurazioni geometriche comunemente ricorrenti, possono essere ottenuti in letteratura. Tipici valori di K_{gt} per angoli arrotondati in piatti piani sono forniti nella Figura V-4.2.



(a) fattore di concentrazione delle tensioni K_{gt} per aperture non irrigidite, basato sulla tensione netta in X; 1 – bordo libero; 2 – variazione di tensione.



(b) fattore di concentrazione delle tensioni K_{gt} per angoli rientranti, basato sulla tensione netta in X; 1 – lunghezza del tratto dritto $> 2r$; 2 – variazione di tensione.

Figura V-4.2: Tipici fattori di concentrazione delle tensioni per angoli arrotondati in piatti piani.

V-4.3.3 Determinazione delle tensioni di “hot spot”

La tensione di “hot spot” è la tensione principale, agente generalmente in direzione trasversale alla linea del piede della saldatura, da valutarsi di regola attraverso metodi numerici o sperimentali ad

eccezione del caso in cui siano disponibili soluzioni in forma chiusa specifiche. Per i casi semplici, come quello mostrato in Figura V-4.1 (c), la tensione di “hot spot” potrà essere assunta pari alla tensione nominale modificata, e quindi calcolata in accordo al punto V-4.2.3.

In generale, per le configurazioni strutturali per le quali non risultano applicabili fattori di concentrazione delle tensioni di tipo standard e sono quindi richieste analisi specifiche, la tensione di fatica in corrispondenza del piede della saldatura non deve contemplare gli effetti di concentrazione di tensione imputabili al tipo di dettaglio costruttivo preso a riferimento, cioè la geometria della linea di attacco della saldatura.

V-4.3.4 Orientamento delle tensioni

L'intervallo di variazione della tensione principale da considerare è quello corrispondente alla massima differenza algebrica tra le tensioni principali agenti in piani principali discosti non oltre 45° . Nel valutare se un dettaglio risulta ortogonale oppure parallelo all'asse della saldatura, nel caso in cui la direzione della tensione principale di trazione risulti inclinata meno di 45° rispetto all'asse della saldatura, si assume che il dettaglio sia ad esso parallelo.

V-4.4 INTERVALLO DI VARIAZIONE DELLA TENSIONE PER SPECIFICHE ZONE DI INNESCO

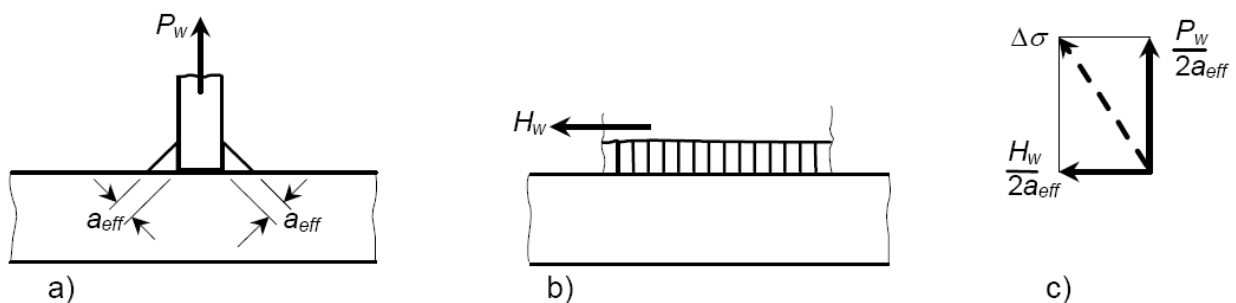
V-4.4.1 Materiale base, saldature di testa a completa penetrazione ed unioni mediante dispositivi meccanici di giunzione

Le cricche che si innescano in corrispondenza dei piedi delle saldature, dei fori dei dispositivi meccanici di giunzione, delle superfici logorate, etc. e che si propagano attraverso il materiale di base o nel metallo di apporto di una saldatura a completa penetrazione devono essere verificate utilizzando l'intervallo di variazione della tensione principale nominale nell'elemento valutata in corrispondenza di quel punto (si veda la Figura V-4.3).

Gli effetti di concentrazione della tensione locale nei profili saldati, in corrispondenza dei fori dei bulloni e dei chiodi, etc. devono essere ignorati poiché essi sono già portati in conto nella curva di resistenza a fatica $\Delta\sigma-N$ relativa alla classe del dettaglio costruttivo pertinente. Essi, pertanto, non devono essere computati (si vedano le Tabelle da V-5.2 a V-5.9).

V-4.4.2 Saldature a cordone d'angolo ed a parziale penetrazione

Le cricche che si innescano in corrispondenza del vertice del cordone di saldatura e che si propagano attraverso lo spessore del cordone di saldatura devono essere verificate utilizzando la somma vettoriale degli sforzi di taglio nel metallo di apporto della saldatura sulla base delle effettive dimensioni dell'altezza di gola (si veda la Figura V-4.3).



P_w e H_w sono forze per unità di lunghezza

Figura V-4.3: Tensione nei cordoni di saldatura.

Nei giunti a sovrapposizione con unico piano di contatto, nel caso di sforzo assiale, la tensione per unità di lunghezza della saldatura può essere calcolata sulla base dell'area media, mentre, nel caso di momento flettente agente nel piano, sulla base del modulo di inerzia polare elastico del gruppo di saldature (si veda la Figura V-4.4).

Nei giunti a T, si deve tener conto di ogni possibile effetto di variazione di rigidità estensionale lungo il giunto (si veda la Figura V-4.1(c)).

Qualora singole saldature a cordone d'angolo o saldature di testa o parziale penetrazione siano soggette a momenti flettenti agenti al di fuori del piano, le tensioni in corrispondenza del vertice del cordone devono determinarsi utilizzando una distribuzione di tensione lineare lungo l'altezza di gola.

Nelle unioni saldate a parziale penetrazione non dovrebbe farsi alcun affidamento sulle forze di contatto che si sviluppano sulla faccia di base della saldatura.

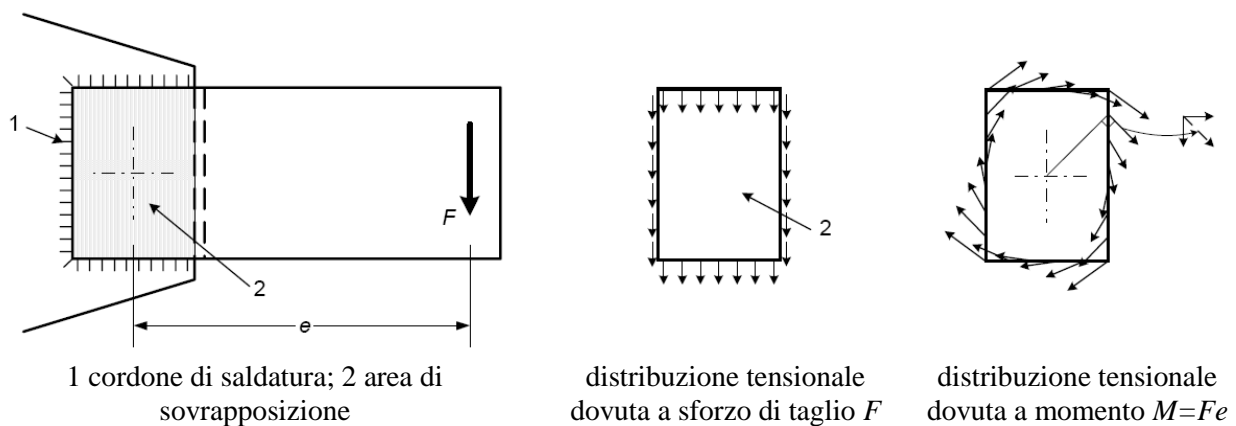


Figura V-4.4: Tensione nei giunti a sovrapposizione.

V-4.5 CALCOLO DEGLI INTERVALLI DI TENSIONE EQUIVALENTI PER MODELLI DI CARICHI DA FATICA STANDARDIZZATI

V-4.5.1 Generalità

La verifica a fatica per carichi da fatica standardizzati (specificati in EN 1991) deve essere eseguita secondo uno dei seguenti approcci:

- intervallo di tensione nominale per dettagli costruttivi contemplati dalla presente norma (si veda il Capitolo V-5);
- intervallo di tensione nominale modificato, quando si verificano improvvisi cambi di sezione in prossimità del punto di innesco, non esplicitamente inclusi nelle informazioni relative al dettaglio costruttivo;
- intervallo di tensione geometrico, quando si verificano elevati gradienti di tensione al piede di una saldatura.
- Il valore di progetto dell'intervallo di tensione da usare per la verifica a fatica deve essere l'intervallo di tensione $\gamma_{Fr}\Delta\sigma_{E,2e}$ corrispondente a $N_c = 2 \times 10^6$ cicli.

V-4.5.2 Valore di progetto dell'intervallo di tensione

Il valore di progetto dell'intervallo di tensione nominale $\gamma_{Fr}\Delta\sigma_{E,2e}$ si determina come indicato nel seguito:

Per tensioni nominali

$$\gamma_{Ff} \Delta\sigma_{E,2e} = \lambda_1 \times \lambda_2 \times \dots \lambda_i \times \dots \lambda_n \times \Delta\sigma(\gamma_{Ff} Q_k) \quad (V-4.1)$$

Per tensioni nominali modificate

$$\gamma_{Ff} \Delta\sigma_{E,2e}^* = K_{gt} \gamma_{Ff} \Delta\sigma_{E,2e} \quad (V-4.2)$$

dove:

$\Delta\sigma(\gamma_{Ff} Q_k)$ è l'intervallo di tensione causato dai carichi di fatica specificati nella EN 1991;

λ_i sono fattori di danneggiamento equivalenti dipendenti dalla situazione di carico e dalle caratteristiche strutturali, oltre che da altri fattori (i valori analoghi per componenti in acciaio non sono applicabile a componenti in alluminio);

K_{gt} è il fattore di concentrazione delle tensioni che tiene conto dell'amplificazione locale delle tensioni per geometrie di dettagli non incluse nella curva di riferimento $\Delta\sigma_C-N$ (si veda anche il punto V-4.3.2.3).

V-5. RESISTENZA A FATICA E CLASSI DI DETTAGLI COSTRUTTIVI

V-5.1 CLASSI DEI DETTAGLI COSTRUTTIVI

V-5.1.1 Generalità

La verifica di resistenza a fatica è basata sui valori di resistenza di una serie di classi di dettagli costruttivi standardizzati. Ciascuna classe comprende uno o più dettagli costruttivi frequentemente utilizzati. Le classi di dettagli costruttivi sono definite dalla loro resistenza a fatica di riferimento ed dal corrispondente valore dell'inverso della pendenza del tratto lineare della relazione $\Delta\sigma-N$, rappresentata su un piano bilogarithmico. Le classi devono inoltre essere conformi alle prescrizioni fornite nel Paragrafo V-5.2.

V-5.1.2 Fattori che influenzano la classe del dettaglio costruttivo

La resistenza a fatica di un dettaglio costruttivo deve tener conto dei seguenti fattori:

- la direzione della tensione fluttuante rispetto al dettaglio costruttivo;
- la posizione dell'innesco della cricca nel dettaglio costruttivo;
- la disposizione geometrica e le dimensioni relative del dettaglio costruttivo.

La resistenza a fatica può anche dipendere dai seguenti fattori:

- la forma del prodotto;
- il materiale (a meno che non sia saldato);
- il metodo di fabbricazione;
- il grado di controllo dopo la fabbricazione;
- il livello di qualità (nel caso delle saldature e delle colate).

V-5.1.3 Dettagli costruttivi

Le classi dei dettagli costruttivi per i particolari più comunemente utilizzati sono divise in 3 gruppi principali, precisamente:

- elementi semplici, membrature saldate e nodi bullonati;
- unioni mediante dispositivi adesivi;
- colate.

V-5.2 DATI DI RESISTENZA A FATICA

V-5.2.1 Dettagli costruttivi classificati

La forma generalizzata della relazione $\Delta\sigma-N$, diagrammata in scala logaritmica, è fornita in Figura V-5.1. La curva di resistenza a fatica è rappresentata dal valore medio ridotto di 2 deviazione standard rispetto alla curva media dedotta attraverso i dati sperimentali.

La relazione di progetto a fatica per una vita a fatica compresa tra 10^5 e 5×10^6 cicli è definita dall'equazione:

$$N_i = 2 \times 10^6 \left(\frac{\Delta\sigma_C}{\Delta\sigma_i \gamma_{Ff} \gamma_{Mf}} \right)^{m_1} \quad (V-5.1)$$

dove:

N_i è il numero di cicli al collasso previsto per un intervallo di tensione pari a $\Delta\sigma_i$;

$\Delta\sigma_C$ è il valore di riferimento della resistenza a fatica in corrispondenza di 2×10^6 cicli, in funzione della classe del dettaglio costruttivo, con valori standardizzati forniti in Tabella V-5.1;

$\Delta\sigma_i$ è l'intervallo di tensione principale valutato in corrispondenza del dettaglio costruttivo ed è costante per tutti i cicli;

m_1 è l'inverso del coefficiente angolare della curva $\Delta\sigma-N$ rappresentata in scala logaritmica ed è funzione della classe del dettaglio costruttivo;

γ_{Ff} è il fattore parziale di sicurezza che tiene conto delle incertezze relative allo spettro di carico ed all'analisi della risposta (vedi Paragrafo V-2.4);

γ_{Mf} è il fattore parziale di sicurezza che tiene conto delle incertezze relative al materiale ed all'esecuzione; valori raccomandati per γ_{Mf} sono forniti in Tabella I-5.1.

Per le applicazioni ordinarie, per le quali il progetto risulti conforme alle presenti Istruzioni, si potrà applicare un valore di $\gamma_{Mf}=1.0$ (nel caso di unioni mediante dispositivi adesivi si veda il punto V-5.2.3).

Tabella V-5.1: valori standardizzati di $\Delta\sigma_c$ (N/mm²).

140, 125, 112, 100, 90, 80, 71, 63, 56, 50, 45, 40, 36, 32, 28, 25, 23, 20, 18, 16, 14, 12

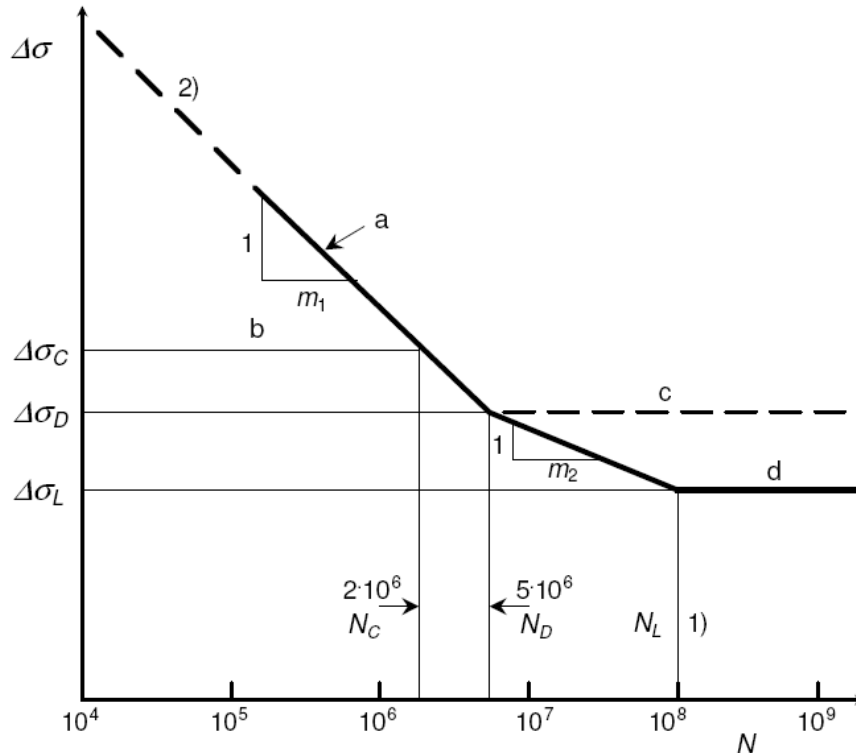


Figura V-5.1: Curva di resistenza a fatica.

La relazione di progetto a fatica per vita a fatica compresa tra 5×10^6 e 10^8 cicli è definita dall'equazione:

$$N_i = 5 \times 10^6 \left(\frac{\Delta\sigma_C}{\Delta\sigma_i} \frac{1}{\gamma_{FF} \gamma_{Mf}} \right)^{m_2} \left(\frac{2}{5} \right)^{\frac{m_2}{m_1}} \quad (\text{V-5.2})$$

Il limite di fatica ad ampiezza costante $\Delta\sigma_D$ corrisponde alla resistenza a fatica valutata in corrispondenza di 5×10^6 cicli (per materiale non saldato, 2×10^6 cicli), al di sotto del quale si può ritenere che i cicli ad ampiezza costante non inducano alcun danneggiamento. Tuttavia, anche se dovessero verificarsi cicli occasionali superiori a tale livello, essi indurrebbero una propagazione della cricca, il cui graduale sviluppo renderebbe anche i cicli ad ampiezza inferiore in grado di produrre danneggiamento. Per tale ragione, per gli spettri relativi a condizioni di carico generali, il valore dell'inverso del coefficiente angolare logaritmico m_1 delle curve caratteristiche $\Delta\sigma-N$ nel tratto compreso tra 5×10^6 e 10^8 cicli è sostituito dal valore m_2 , con $m_2 = m_1 + 2$. Si può assumere in generale che tutti i cicli di tensione inferiori al limite di fatica (cut-off limit) $\Delta\sigma_L$, che si verifica in corrispondenza di 10^8 cicli, non diano alcun contributo al danneggiamento.

Per alcuni dettagli costruttivi, nel caso di numero di cicli $N < 10^5$, i valori di resistenza estrapolati dalla relazione (V-5.1) e rappresentati dal ramo tratteggiato 2) in Figura V-5.1 potrebbero essere troppo conservativi. Nel range compreso tra 10^3 e 10^5 , occorrerà tuttavia controllare che l'intervallo di tensione di progetto non dia luogo ad un valore massimo di trazione superiore alla resistenza del dettaglio costruttivo in corrispondenza altri stati limite ultimi.

L'utilizzo di $m_2 = m_1 + 2$ come inverso del coefficiente angolare può risultare conservativo per alcuni spettri. Nel caso in cui un progetto risulti strettamente dipendente da tale regione e nel caso in cui sia richiesta la massima economia, potrebbe risultare appropriato il ricorso a prove sperimentali sulle componenti (si veda il paragrafo V-3.6) oppure ad un'analisi basata sulla meccanica della frattura (si veda il Capitolo V-6).

La relazione $\Delta\sigma-N$ è completamente descritta attraverso una coppia di numeri caratteristici della classe del dettaglio costruttivo $\Delta\sigma_c-m_1$, dove $\Delta\sigma_c$ è un numero intero espresso in N/mm^2 . I valori che essi assumono sono specificati nelle Tabelle da V-5.2 a V-5.9. Le curve $\Delta\sigma-N$ sono fornite nelle Figure da V-5.3 a V-5.10.

Al fine di definire un numero finito di classi e di consentire che il passaggio tra le classi, in termini di incremento o decremento, avvenga attraverso un intervallo geometrico costante, nella Tabella V-5.1 viene fornito un intervallo standard di valori di $\Delta\sigma_c$. Incrementare (o decrementare) di un livello di classe significa scegliere il successivo valore più grande (o più piccolo) di $\Delta\sigma_c$, mantenendo invariati m_1 ed m_2 . Tale tabella e le modalità su definite di passaggio tra le classi di dettagli non valgono per unioni effettuate a mezzo di dispositivi adesivi.

Le classi dei dettagli costruttivi forniscono risultati in sicurezza per tutti i valori della tensione media (si veda il paragrafo V-5.3), ma non tengono conto di condizioni ambientali diverse da quelle di base (si veda il paragrafo V-5.4).

Per membrature piane con sollecitazioni flessionali, dove $\Delta\sigma_1$ e $\Delta\sigma_2$ (vedi Figura V-5.2) sono di segno opposto, per alcuni tipi di dettaglio e quando $t \leq 15mm$, si può incrementare di 1 o 2 la classe del dettaglio, secondo la Tabella V-5.1.

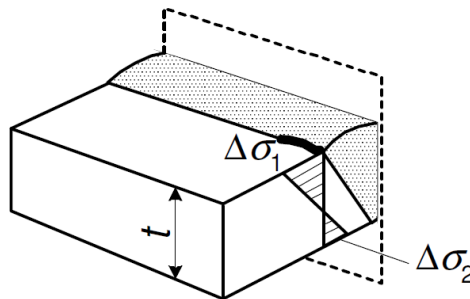
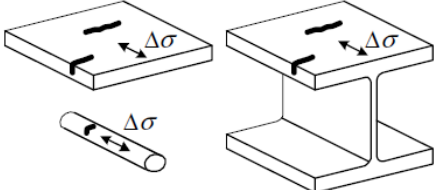
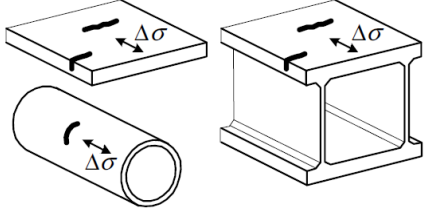
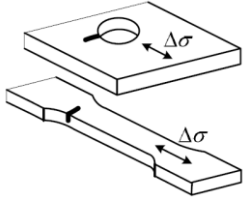


Figura V-5.2: Membrature piane in sollecitazione flessionale.

I valori delle classi dei dettagli costruttivi di cui alle Tabelle V-5.2(b) e V-5.3 mostrati in parentesi risultano pertinenti solo in presenza di saldature realizzate con elevato livello di qualità e che non siano facilmente verificabili mediante le ordinarie tecniche di controllo non distruttive.

Al fine di assicurare il soddisfacimento dei requisiti di qualità, i valori indicati tra parentesi dovrebbero essere utilizzati solo quando siano applicate speciali procedure di controllo che si siano dimostrate idonee alla individuazione ed alla valutazione delle ampiezze critiche delle discontinuità delle saldature, le quali devono essere state a loro volta determinate attraverso procedimenti della meccanica della frattura oppure mediante prove sperimentali.

Tabella V-5.2 (a): Classi dei dettagli costruttivi per elementi semplici.

Numero di riferimento	Classe del dettaglio costruttivo $\Delta\sigma-m_1$ ¹⁾ Lega	Forma del prodotto Dettagli costruttivi Zona di innesco	Orientamento della tensione	Analisi delle tensioni	Requisiti di esecuzione
1.1	125-7 Solo 7020	Lamiere, piatti, barre e tondi estrusi semplici 	Parallelo o perpendicolare ²⁾ alla direzione di laminazione o di estrusione	Tensione principale nella zona di innesco	Assenza di spigoli rientranti Assenza di contatto con altre parti
1.2	90-7 Irregolarità superficiali	Esclusivamente lavorazione alla macchina utensile mediante fresa ad alta velocità			
1.3	80-7 Solo 7020	Lamiere, piatti, estrusi, tubi e fucinati 			Controllo visivo
1.4	71-7 Irregolarità superficiali	Molatura a mano non consentita se non in direzione parallela alla tensione			
1.5	140-7 Solo 7020	Intagli, fori 	Parallelo o perpendicolare ²⁾ alla direzione di laminazione o di estrusione	Concentrazioni di tensione da portare in conto secondo V-4-3-2	Fori trapanati e alesati
1.6	100-7 Irregolarità superficiali	Assenza di marchiature trasversali alla direzione delle tensioni			
					Controllo visivo

¹⁾ $m_1 = m_2$, limite di fatica ad ampiezza costante pari a 2×10^6 cicli

²⁾ Se la direzione della tensione è ortogonale alla direzione di estrusione il costruttore dovrebbe essere consultato in merito alle garanzie di qualità in caso di estrusione di profili cavi.

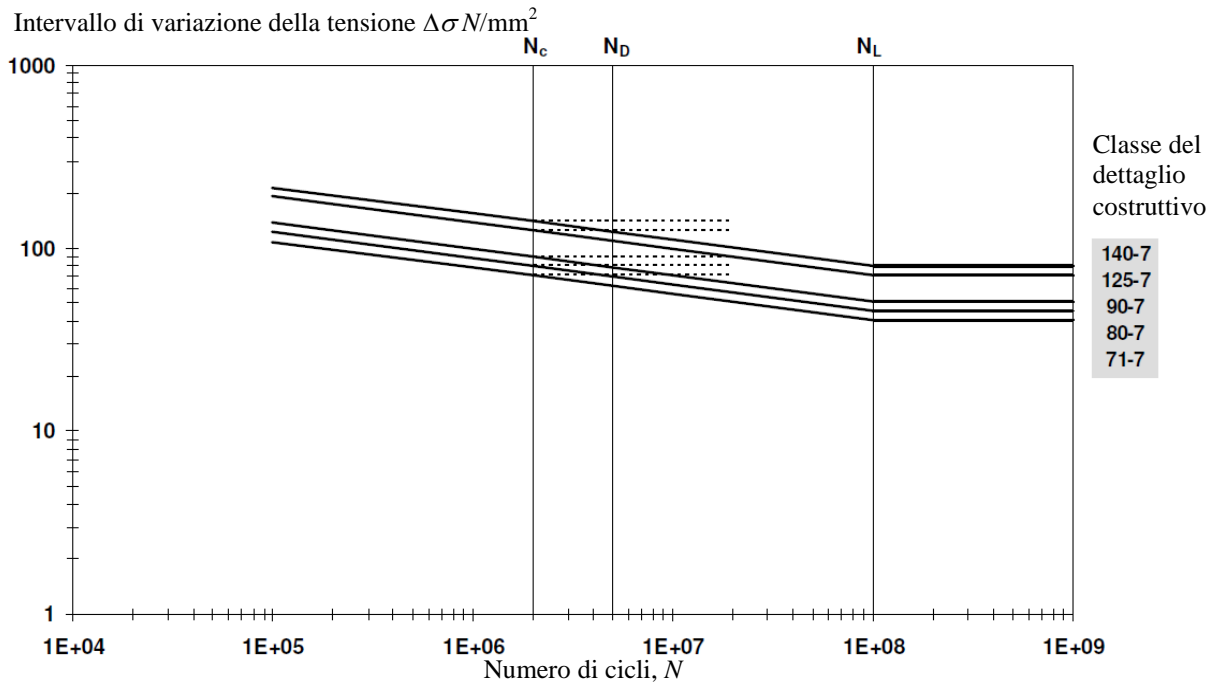


Figura V-5.3: Curve $\Delta\sigma$ - N per elementi semplici.

Tabella V-5.2 (b): Valori numerici di $\Delta\sigma$ (N/mm²) per elementi semplici.

Pendenza		Numero di cicli, N						
m_1	m_2	1E+05	1E+06	2E+06	5E+06	1E+07	1E+08	1E+09
7.0	7.0	214.8	154.6	140.0	122.8	111.2	80.1	80.1
7.0	7.0	191.8	138.0	125.0	109.7	99.3	71.5	71.5
7.0	7.0	138.1	99.4	90.0	79.0	71.5	51.5	51.5
7.0	7.0	122.7	88.3	80.0	70.2	63.6	45.7	45.7
7.0	7.0	108.9	78.4	71.0	62.3	56.4	40.6	40.6

Tabella V-5.3 (a): Membrature con elementi saldati – Linee di attacco (piedi) delle saldature trasversali.

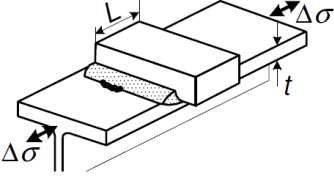
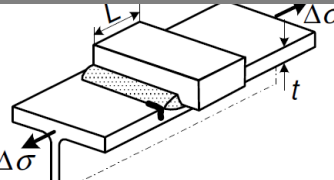
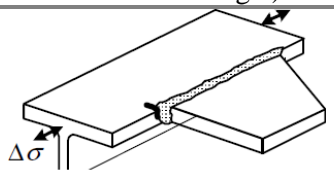
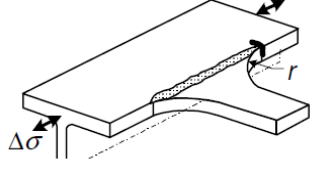
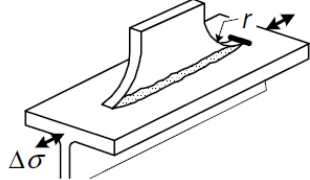
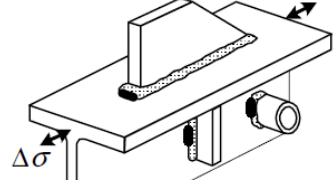
Numero di riferimento	Classe del dettaglio costruttivo $\Delta\sigma_c \cdot m_1^{1)}$	Dettagli costruttivi Zona di innesco	Dimensioni (mm)	Analisi delle tensioni		Requisiti di esecuzione	Livello di qualità ³⁾
				Parametro di tensione	Effetto di concentrazione di tensioni già tenute in conto		
3.1	32-3.4		$L \leq 20$	Tensione nominale nella zona di innesco	Effetto irrigidente dei collegamenti	Molatura di parti intagliate mediante lisciatura	C
3.2	25-3.4 $t \leq 4$ 23-3.4 $4 < t \leq 10$ 20-3.4 $10 < t \leq 15$	In corrispondenza del piede della saldatura della membratura caricata, lontano dal bordo (saldatura estesa fino al bordo della flangia)	$L > 20$				
3.3	28-3.4		$L \leq 20$				
3.4	23-3.4 $t \leq 4$ 20-3.4 $4 < t \leq 10$ 18-3.4 $10 < t \leq 15$	In corrispondenza del piede della saldatura della membratura caricata, sullo spigolo della flangia (saldatura estesa fino al bordo della flangia)	$L > 20$				
3.5	18-3.4	 Sulla superficie della membratura	Senza raccordo				
3.6	36-3.4	 Sul piede della saldatura sul bordo della membratura	$r \geq 50$				

Tabella V-5.3 (a): Membrature con elementi saldati – Linee di attacco (piedi) delle saldature trasversali (Continua).

Numero di riferimento	Classe del dettaglio costruttivo $\Delta\sigma_c\text{-}m_1^{1)2)}$	Dettagli costruttivi Zona di innesco	Dimensioni (mm)	Analisi delle tensioni		Requisiti di esecuzione	Livello di qualità ³⁾
				Parametro di tensione	Effetto di concentrazione di tensioni già tenute in conto		
3.7	36-3.4	 <p>Sul piede della saldatura sul bordo della membratura ed all'estremità della saldatura</p>	$r \geq 50$				
3.8	23-3.4	 <p>Sul piede della saldatura sul bordo della membratura ed all'estremità della saldatura</p>	Senza raccordo				

¹⁾ $m_2 = m_1 + 2$

²⁾ For elementi piatti in flessione si utilizzi la Tabella V-5.1, incrementando il dettaglio di due classi.

³⁾ In accordo con la EN ISO 10042:2005.

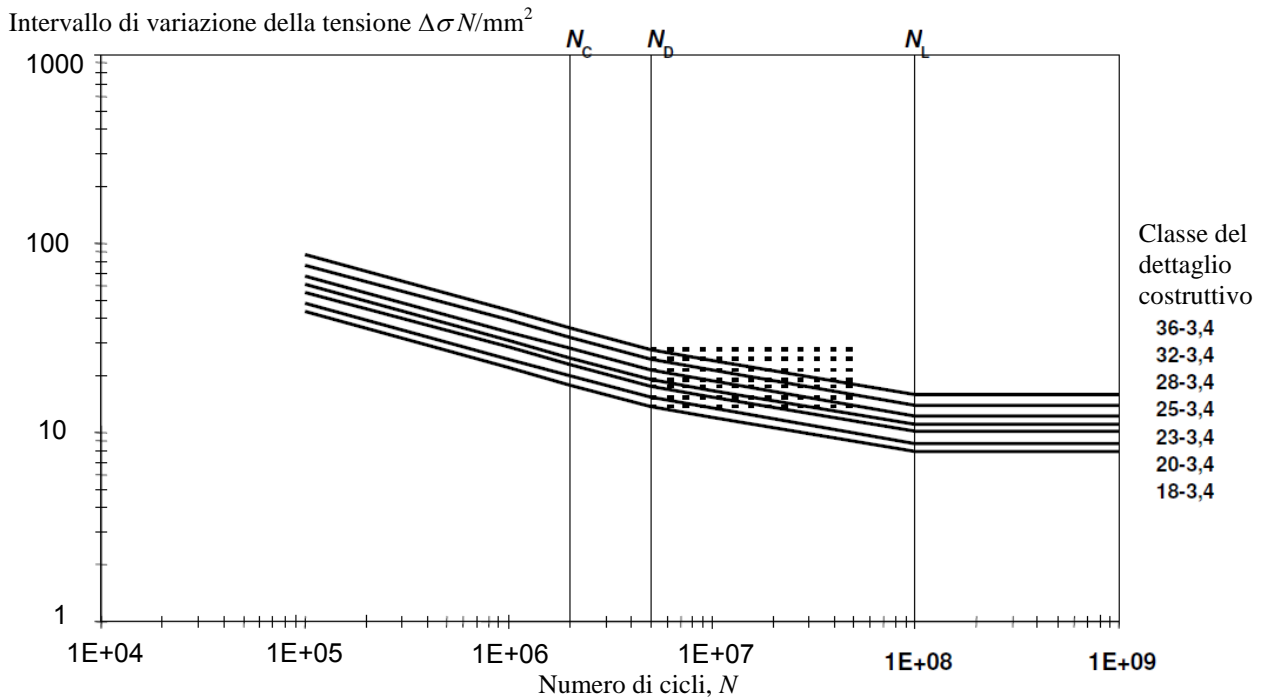


Figura V-5.4: Curve $\Delta\sigma-N$ per membrature con elementi saldati – Linee di attacco (piedi) delle saldature trasversali.

Tabella V-5.3 (b): Valori numerici di $\Delta\sigma$ (N/mm^2) per membrature con elementi saldati – Linee di attacco (piedi) delle saldature trasversali.

Pendenza		Numero di cicli, N						
m_1	m_2	1E+05	1E+06	2E+06	5E+06	1E+07	1E+08	1E+09
3.4	5.4	86.9	44.1	36.0	27.5	24.2	15.8	15.8
3.4	5.4	77.2	39.2	32.0	24.4	21.5	14.0	14.0
3.4	5.4	67.6	34.3	28.0	21.4	18.8	12.3	12.3
3.4	5.4	60.3	30.7	25.0	19.1	16.8	11.0	11.0
3.4	5.4	55.5	28.2	23.0	17.6	15.5	10.1	10.1
3.4	5.4	48.3	24.5	20.0	15.3	13.4	8.8	8.8
3.4	5.4	43.4	22.1	18.0	13.7	12.1	7.9	7.9

Tabella V-5.4 (a) Classi dei dettagli costruttivi per elementi dotati di collegamenti saldati – Saldature longitudinali.

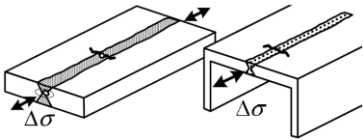
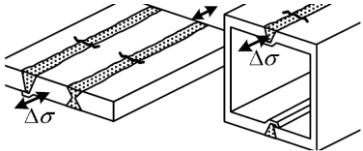
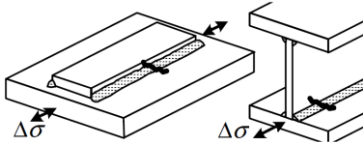
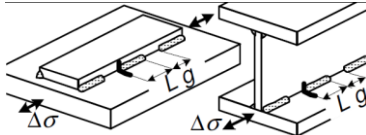
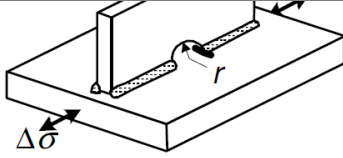
Numero di riferimento	Classe del dettaglio costruttivo $\Delta\sigma_c-m_1^{1)}$	Dettagli costruttivi Zona di innesco	Tipo saldatura	Analisi delle tensioni		Requisiti di esecuzione			
				Parametro di tensione	Effetto di concentrazione di tensioni già tenute in conto	Caratteristiche della saldatura	Livello di qualità ³⁾		addizionale
							Interna	Superficiale e geometrica	
5.1	63-4.3		Completa penetrazione con sovrappessore molato a raso	Tensione nominale nella zona di innesco		Saldature automatiche continue	B	C	
5.2	56-4.3	In corrispondenza di discontinuità della saldatura					C	C	
5.3	45-4.3		Completa penetrazione			C	D	2)	
5.4	45-4.3		Saldatura a cordone d'angolo continua			Eventuali strisce di appoggio posteriore devono essere continue	B	C	
5.5	40-4.3	In corrispondenza di discontinuità della saldatura				C	D		

Tabella V-5.4 (a): Classi dei dettagli costruttivi per elementi dotati di collegamenti saldati – Saldature longitudinali (continua)

Numero di riferimento	Classe del dettaglio costruttivo $\Delta\sigma_c-m_1^{1)}$	Dettagli costruttivi Zona di innesco	Tipo saldatura	Analisi delle tensioni		Requisiti di esecuzione			
				Parametro di tensione	Effetto di concentrazione di tensioni già tenute in conto	Caratteristiche della saldatura	Livello di qualità ³⁾		addizionale
							Interna	Superficiale e geometrica	
5.6	36-4.3	 <p>Sulla linea di attacco della saldatura oppure sul cratere</p>	Saldature a cordone d'angolo a tratti $g \leq 25L$				C	D	
5.7	28-4.3	 <p>Sulla linea di attacco della saldatura oppure sul cratere</p>	Centrato sull'asse della saldatura	Presenza di foro di accoppiamento			C	D	

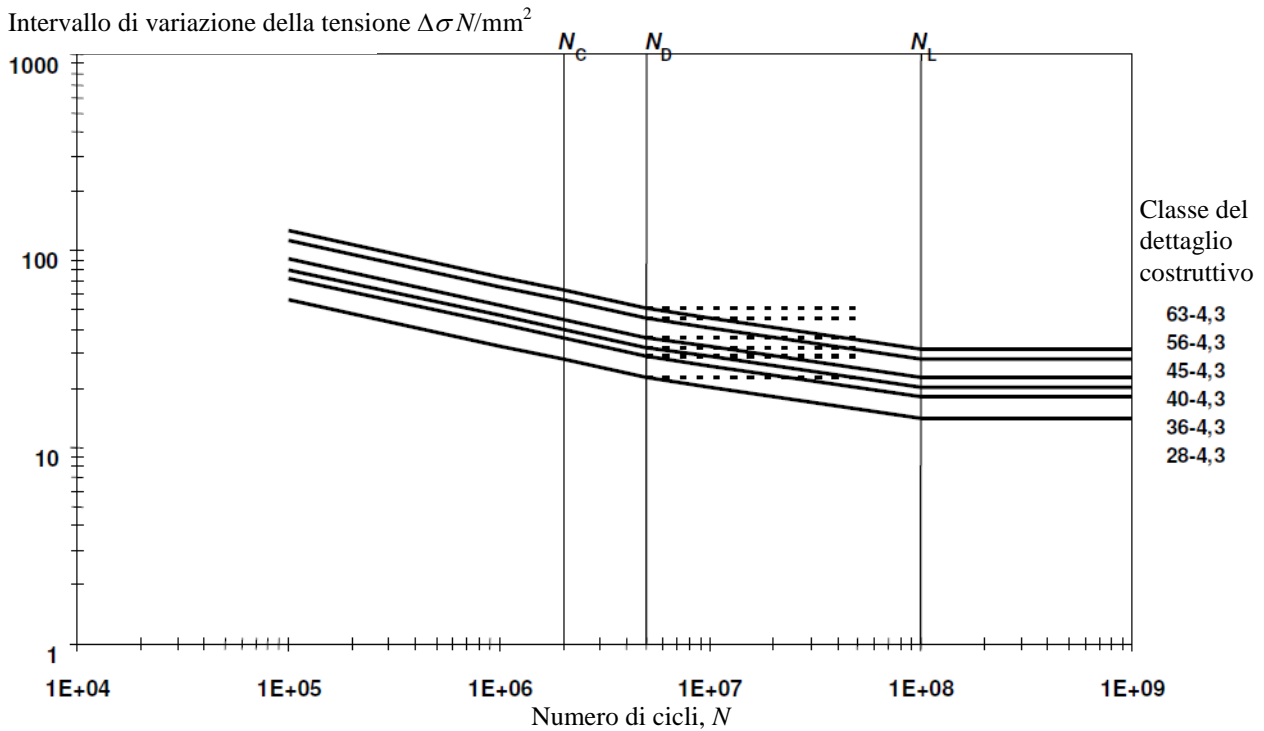


Figura V-5.5: Curve $\Delta\sigma$ - N per elementi dotati di collegamenti saldati – Saldature longitudinali.

Tabella V-5.4 (b): Valori numerici di $\Delta\sigma$ (N/mm^2) per elementi dotati di collegamenti saldati – Saldature longitudinali.

Pendenza		Numero di cicli, N						
m_1	m_2	1E+05	1E+06	2E+06	5E+06	1E+07	1E+08	1E+09
4.3	6.3	126.4	74.0	63.0	50.9	45.6	31.6	31.6
4.3	6.3	112.4	65.8	56.0	45.3	40.5	28.1	28.1
4.3	6.3	90.3	52.9	45.0	36.4	32.6	22.6	22.6
4.3	6.3	80.3	47.0	40.0	32.3	29.0	20.1	20.1
4.3	6.3	72.3	42.3	36.0	29.1	26.1	18.1	18.1
4.3	6.3	56.2	32.9	28.0	22.6	20.3	14.1	14.1

Tabella V-5.5 (a): Classi dei dettagli costruttivi per collegamenti tra elementi strutturali mediante saldature di testa

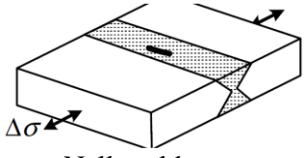
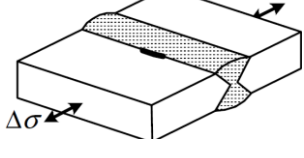
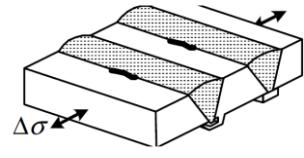
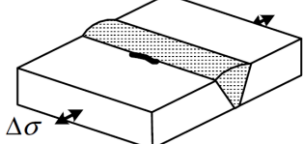
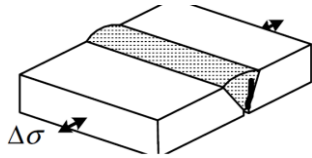
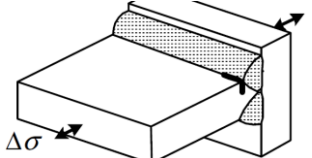
Numero di riferimento	Classe del dettaglio costruttivo $\Delta\sigma_c-m_1^{1)}$	Dettagli costruttivi Zona di innesco	Tipo saldatura	Parti collegate	Analisi delle tensioni	Requisiti di esecuzione				
						Interna	Livello di qualità ³⁾			
							Superficiale e geometrica	addizionale		
7.1.1	56-7	 <p>Nella saldatura</p>	Completa penetrazione, con molatura a raso su entrambi i lati	Piatti, a sezione piena	Sezione netta	Con piastre di estensione e cordoni molati a raso in direzione dello sforzo	B	B		
7.1.2	45-7		Sezioni aperte	C			C			
7.2.1	50-4.3	 <p>Al piede della saldatura</p>	Completa penetrazione su entrambi i lati	Piatti, a sezione piena			B	B		4)
7.2.2	40-3.4		Sezioni aperte	B			C			
7.2.3	36-3.4		C	C						
7.3.1	40-4.3	 <p>Al piede della saldatura</p>	Completa penetrazione su un solo lato, con striscia di appoggio permanente	Piatti, a sezione piena			C	C		
7.3.2	32-3.4		Sezioni aperte, cave, tubolari	C	C					
7.4.1	45-4.3	 <p>Al piede della saldatura</p>	Completa penetrazione su un solo lato, senza striscia di appoggio	Piatti, a sezione piena	B	B	5)			
7.4.2	40-4.3		Sezioni aperte, cave, tubolari	C	C					
7.4.3	32-3.4		C	C						

Tabella V-5.5 (a): Classi dei dettagli costruttivi per collegamenti tra elementi strutturali mediante saldature di testa (continua)

Numero di riferimento	Classe del dettaglio costruttivo $\Delta\sigma_c\text{-}m_1^{1)}$	Dettagli costruttivi Zona di innesco	Tipo saldatura	Parti collegate	Analisi delle tensioni	Requisiti di esecuzione		
						Interna	Superficiale e geometrica	addizionale
7.5	18-3.4	 <p>Nella saldatura</p>	Parziale penetrazione		Sezione di gola netta	D	C	
7.6	36-3.4	 <p>Al piede della saldatura</p>	Completa penetrazione		Sezione netta ²⁾	B	B	

¹⁾ $m_2 = m_1 + 2$

²⁾ Concentrazione degli sforzi dovuta all'effetto irrigidente dell'elemento trasversale già portata in conto.

³⁾ In accordo con la EN ISO 10042:2005.

⁴⁾ Angolo del sovrappessore $\geq 150^\circ$ per entrambi i lati della saldatura.

⁵⁾ Angolo del sovrappessore $\geq 150^\circ$.

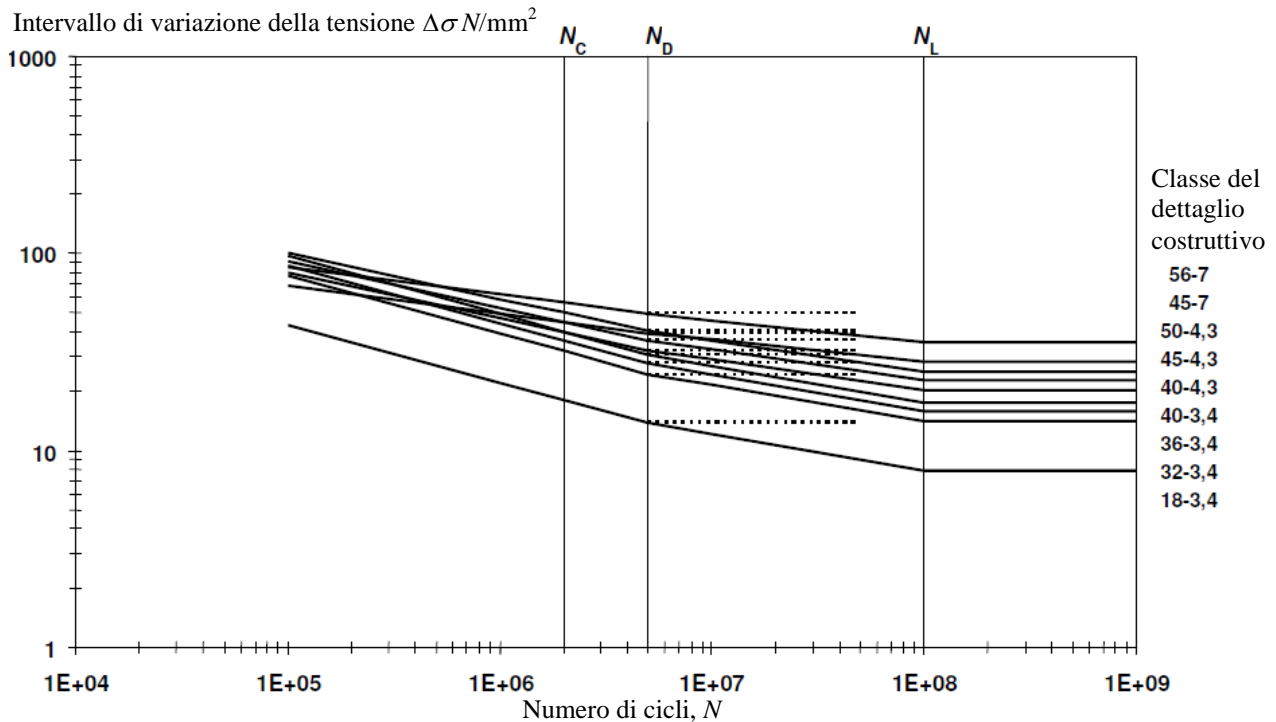


Figura V-5.6: Curve $\Delta\sigma$ - N per collegamenti tra elementi strutturali mediante saldature di testa.

Tabella V-5.5 (b): Valori numerici di $\Delta\sigma$ (N/mm²) per collegamenti tra elementi strutturali mediante saldature di testa.

Pendenza		Numero di cicli, N						
m_1	m_2	1E+05	1E+06	2E+06	5E+06	1E+07	1E+08	1E+09
7	9	85.9	61.8	56.0	49.1	45.5	35.2	35.2
7	9	69.0	49.7	45.0	39.5	36.6	28.3	28.3
4.3	6.3	100.4	58.7	50.0	40.4	36.2	25.1	25.1
4.3	6.3	90.3	52.9	45.0	36.4	32.6	22.6	22.6
3.4	5.4	96.5	49.0	40.0	30.6	26.9	17.5	17.5
4.3	6.3	80.3	47.0	40.0	32.3	29.0	20.1	20.1
3.4	5.4	86.9	44.1	36.0	27.5	24.2	15.8	15.8
3.4	5.4	77.2	39.2	32.0	24.4	21.5	14.0	14.0
3.4	5.4	43.4	22.1	18.0	13.7	12.1	7.9	7.9

Tabella V-5.6 (a): Classi dei dettagli costruttivi per elementi strutturali collegati mediante saldature a cordone d'angolo

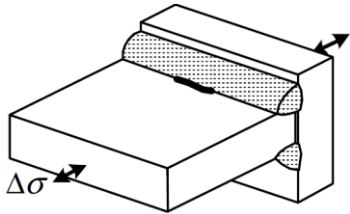
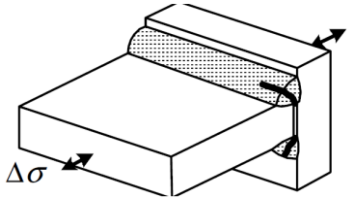
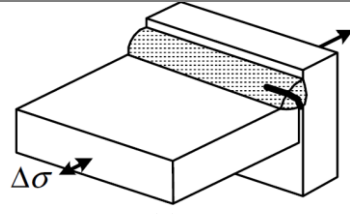
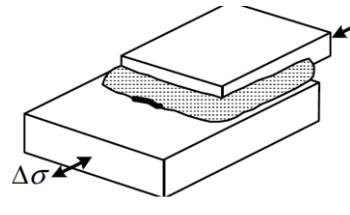
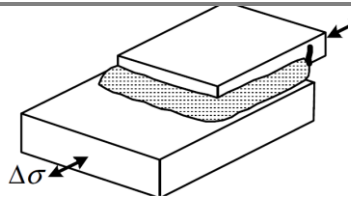
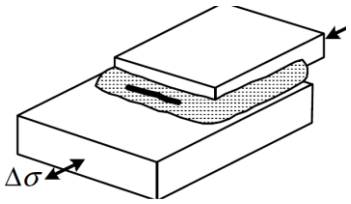
Numero di riferimento	Classe del dettaglio costruttivo $\Delta\sigma_c-m_1^{1)}$	Dettagli costruttivi Zona di innesco	Tipo saldatura	Analisi delle tensioni		Requisiti di esecuzione			
				Parametro di tensione	Effetto di concentrazione di tensioni già tenute in conto	Manufacturing	Livello di qualità ³⁾		addizionale
							Interna	Superficiale e geometrica	
9.1	28-3.4	 <p>Al piede della saldatura</p>	Doppio cordone d'angolo parziale penetrazione; cricca al piede per $a/t > 0.6$	Sezione netta	Effetto irrigidente dell'elemento trasversale	Con piastre di estensione e cordoni molati a raso in direzione dello sforzo	C	C	
9.2	25-3.4	 <p>Nella saldatura</p>	Doppio cordone d'angolo parziale penetrazione; cricca al vertice per $a/t > 0.6$	Sezione di gola netta			C	C	
9.3	12-3.4	 <p>Saldatura</p>	Cordone d'angolo su un solo lato ²⁾ ; cricca al vertice per $a/t > 0.6$	Sezione di gola netta			C	C	
9.4	23-3.4	 <p>Al piede della saldatura</p>	A cordone d'angolo	Sezione netta			Picco di tensione all'estremità della saldatura	C	C

Tabella V-5.6 (a): Classi dei dettagli costruttivi per elementi strutturali collegati mediante saldature a cordone d'angolo (continua)

Numero di riferimento	Classe del dettaglio costruttivo $\Delta\sigma_c-m_1$ ¹⁾	Dettagli costruttivi Zona di innesco	Tipo saldatura	Analisi delle tensioni		Requisiti di esecuzione			
				Parametro di tensione	Effetto di concentrazione di tensioni già tenute in conto	Manufacturing	Livello di qualità ³⁾		addizionale
							Interna	Superficiale e geometrica	
9.5	18-3.4	 Al piede della saldatura	A cordone d'angolo				C	C	
9.6	14-3.4	 Nella saldatura	A cordone d'angolo	Sezione di gola netta, vedi punto V-4.4.2			C	C	

¹⁾ $m_2 = m_1 + 2$

²⁾ In caso di sezione tubolare adottare il dettaglio 9.1 o 9.2 nel modo appropriato.

³⁾ In accordo con la EN ISO 10042:2005.

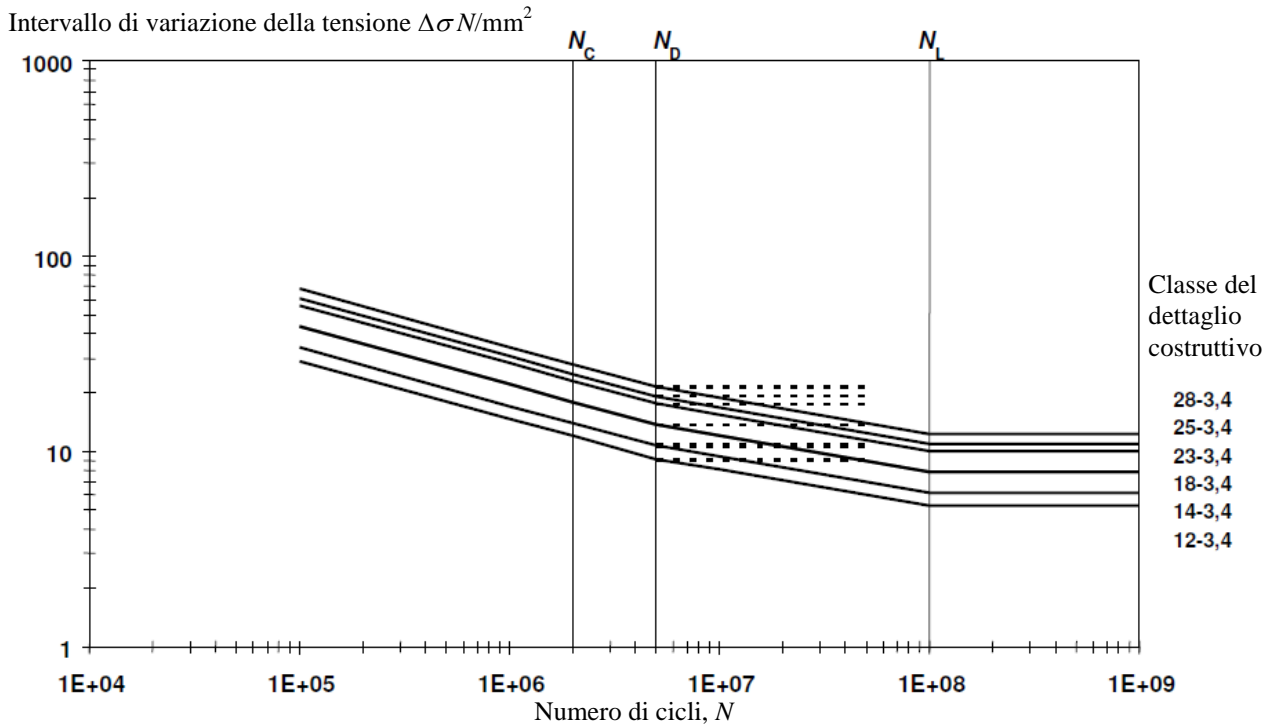
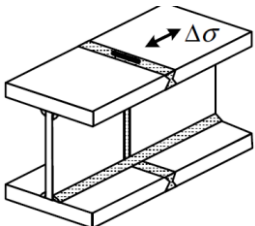
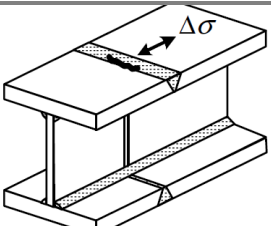
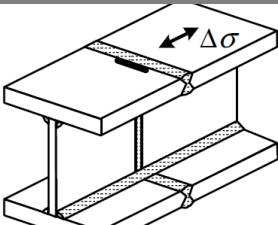
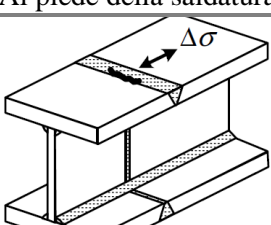


Figura V-5.7: Curve $\Delta\sigma$ - N per elementi strutturali collegati mediante saldature a cordone d'angolo.

Tabella V-5.6 (b): Valori numerici di $\Delta\sigma$ (N/mm²) per elementi strutturali collegati mediante saldature a cordone d'angolo.

Pendenza		Numero di cicli, N						
m_1	m_2	1E+05	1E+06	2E+06	5E+06	1E+07	1E+08	1E+09
3.4	5.4	67.6	34.3	28.0	21.4	18.8	12.3	12.3
3.4	5.4	60.3	30.7	25.0	19.1	16.8	11.0	11.0
3.4	5.4	55.5	28.2	23.0	17.6	15.5	10.1	10.1
3.4	5.4	43.4	22.1	18.0	13.7	12.1	7.9	7.9
3.4	5.4	33.8	17.2	14.0	10.7	9.4	6.1	6.1
3.4	5.4	29.0	14.7	12.0	9.2	8.1	5.3	5.3

Tabella V-5.7 (a): Classi dei dettagli costruttivi per saldature trasversali di travi in composizione saldata

Numero di riferimento	Classe del dettaglio costruttivo $\Delta\sigma_c-m_1^1)$	Dettagli costruttivi Zona di innesco	Tipo saldatura ^{2) 3)}	Analisi delle tensioni	Requisiti di esecuzione		
					Interna	Livello di qualità ⁴⁾	
						Superficiale e geometrica	addizionale
11.1	40-3.4	 Nella saldatura	Completa penetrazione da entrambi i lati	Sezione netta	Molatura a raso	B	B
11.2	40-3.4	 Nella saldatura	Completa penetrazione su un unico lato		Molatura a raso	B	B
11.3	36-3.4	 Al piede della saldatura	Completa penetrazione da entrambi i lati		Angolo del sovrappessore $\geq 150^\circ$	B	C
11.4	32-3.4	 Al piede della saldatura	Completa penetrazione su un unico lato		C	C	

¹⁾ $m_2 = m_1 + 2$

²⁾ Giunto di testa trasversale tra anima e flangia eseguito prima dell'assemblaggio finale della trave con saldature longitudinali.

³⁾ Pendenza di rastremazione < 1:4 in corrispondenza di variazioni di larghezza a di spessore.

⁴⁾ In accordo con la EN ISO 10042:2005.

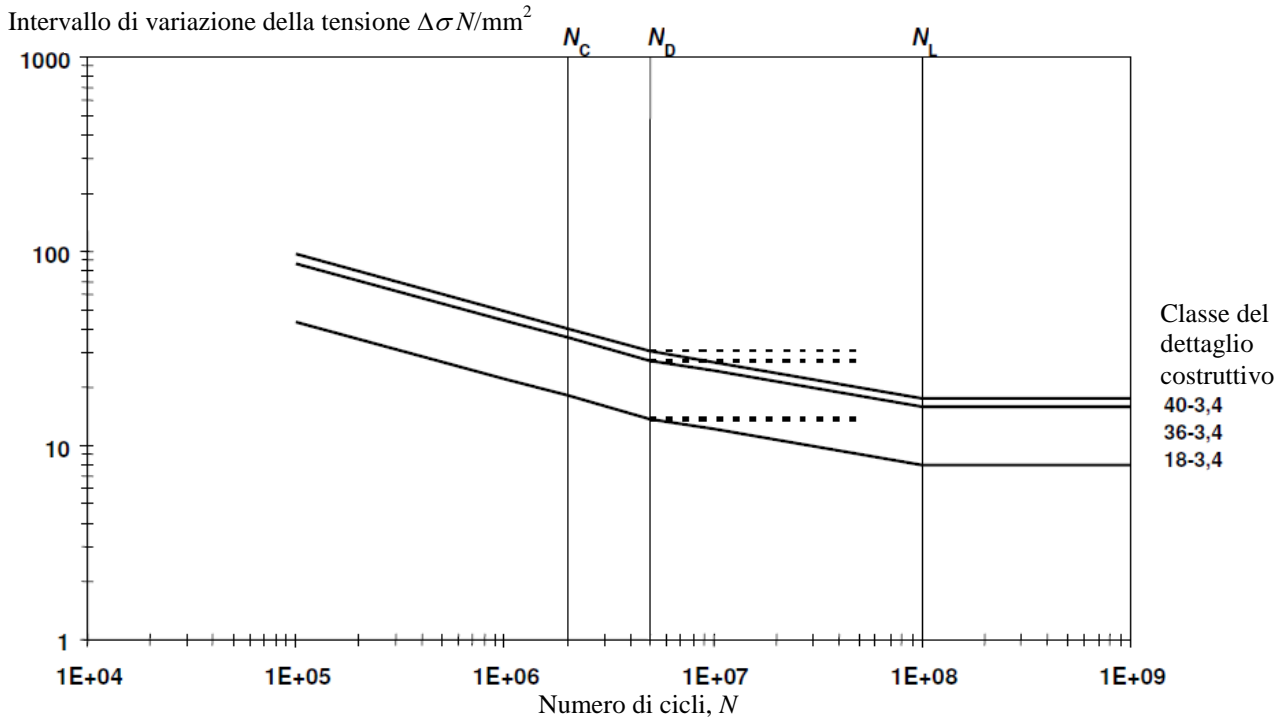


Figura V-5.8: Curve $\Delta\sigma$ - N per saldature trasversali di travi in composizione saldata.

Tabella V-5.7 (b): Valori numerici di $\Delta\sigma$ (N/mm²) per saldature trasversali di travi in composizione saldata.

Pendenza		Numero di cicli, N						
m_1	m_2	1E+05	1E+06	2E+06	5E+06	1E+07	1E+08	1E+09
3.4	5.4	96.5	49.0	40.0	30.6	26.9	17.5	17.5
3.4	5.4	86.9	44.1	36.0	27.5	24.2	15.8	15.8
3.4	5.4	43.4	22.1	18.0	13.7	12.1	7.9	7.9

Tabella V-5.8 (a): Classi dei dettagli costruttivi per elementi collegati su travi in composizione saldata

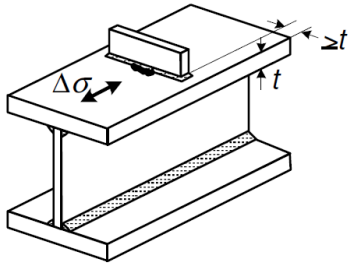
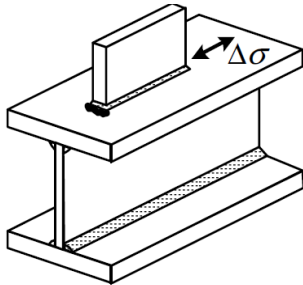
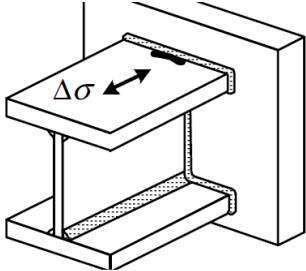
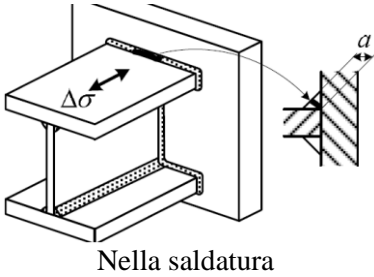
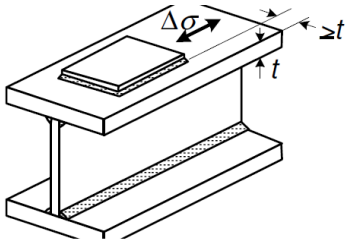
Numero di riferimento	Classe del dettaglio costruttivo $\Delta\sigma_c-m_1^{1)}$	Dettagli costruttivi Zona di innesco	Tipo saldatura	Analisi delle tensioni		Requisiti di esecuzione		
				Parametro di tensione	Effetto di concentrazione di tensioni già tenute in conto	Livello di qualità ²⁾		
						Interna	Superficiale e geometrica	addizionale
13.1	23-3.4	 <p>Al piede della saldatura</p>	Elemento trasversale spessore < 20 mm, saldato su uno o entrambi i lati	Sezione netta	Effetto irrigidente dell'elemento collegato / concentrazione di tensione in corrispondenza del "hard point" del collegamento	C	C	
13.2	18-3.4	 <p>Al piede della saldatura</p>	Elemento longitudinale lunghezza ≥ 100 mm, saldato su tutti i lati					
13.3	32-3.4	 <p>Al piede della saldatura</p>	Elemento cruciforme o a T, saldato a completa penetrazione					

Tabella V-5.8 (a): Classi dei dettagli costruttivi per elementi collegati su travi in composizione saldata (continua)

Numero di riferimento	Classe del dettaglio costruttivo $\Delta\sigma\text{-}m_1$ ¹⁾	Dettagli costruttivi Zona di innescio	Tipo saldatura	Analisi delle tensioni		Requisiti di esecuzione		
				Parametro di tensione	Effetto di concentrazione di tensioni già tenute in conto	Livello di qualità ²⁾		addizionale
						Interna	Superficiale e geometrica	
13.4	25-3.4	 <p>Nella saldatura</p>	<p>Elemento cruciforme o a T, saldato con cordoni d'angolo</p> <p>Cricca al vertice per $a/t \leq 0.6$</p>	Sezione di gola netta				
13.5	20-3.4	 <p>Al piede della saldatura</p>	<p>Lunghezza della piastra di ricoprimento ≥ 100 mm, saldata su tutti i lati</p>	Sezione netta				

¹⁾ $m_2 = m_1 + 2$

²⁾ In accordo con la EN ISO 10042:2005.

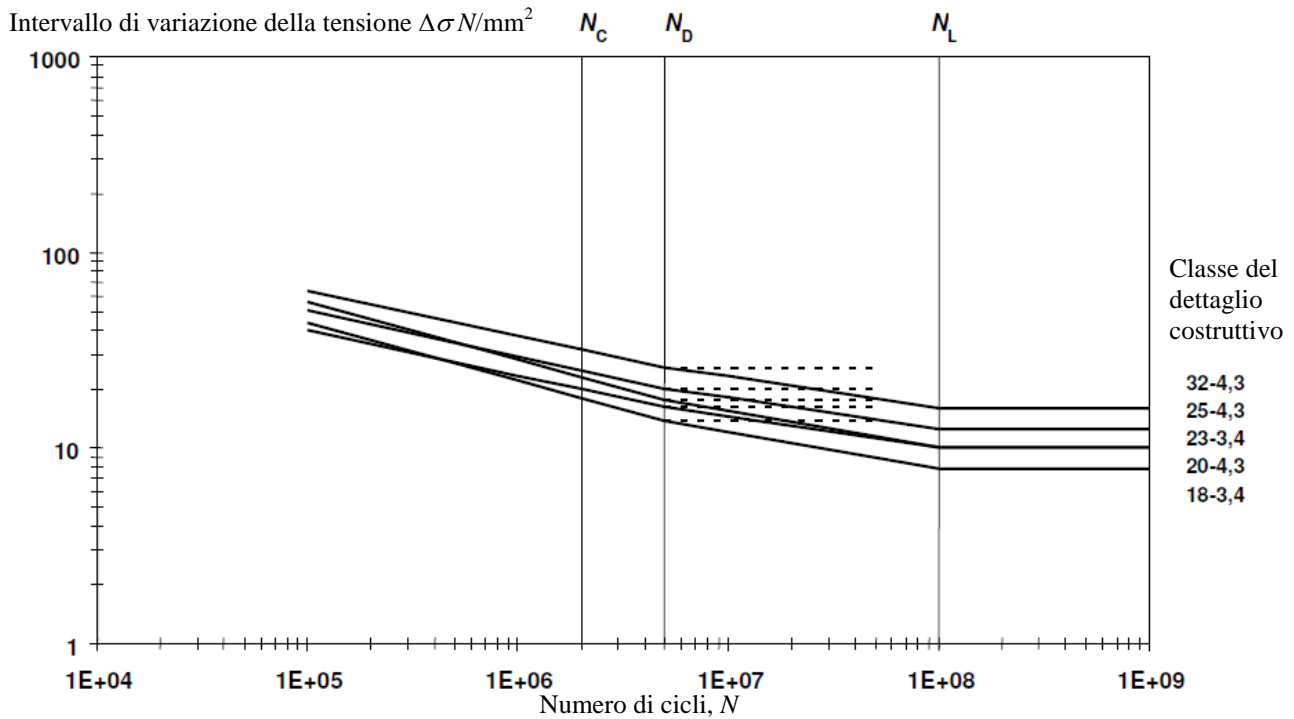
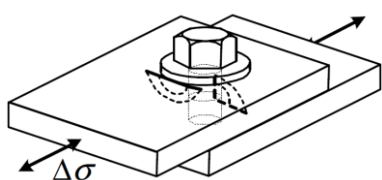
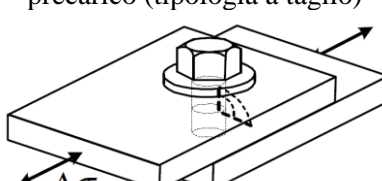


Figura V-5.9: Curve $\Delta\sigma$ - N per elementi collegati su travi in composizione saldata.

Tabella V-5.8 (b): Valori numerici di $\Delta\sigma$ (N/mm^2) Classi dei dettagli costruttivi per elementi collegati su travi in composizione saldata.

Pendenza		Numero di cicli, N						
m_1	m_2	1E+05	1E+06	2E+06	5E+06	1E+07	1E+08	1E+09
4.3	6.3	64.2	37.6	32.0	25.9	23.2	16.1	16.1
4.3	6.3	50.2	29.4	25.0	20.2	18.1	12.6	12.6
3.4	5.4	55.5	28.2	23.0	17.6	15.5	10.1	10.1
4.3	6.3	40.1	23.5	20.0	16.2	14.5	10.0	10.0
3.4	5.4	43.4	22.1	18.0	13.7	12.1	7.9	7.9

Tabella V-5.9 (a): Classi dei dettagli costruttivi per le unioni mediante dispositivi meccanici di giunzione

Numero di riferimento	Classe del dettaglio costruttivo $\Delta\sigma_c \cdot m_1$ ¹⁾	Dettagli costruttivi Zona di innesco	Analisi delle tensioni		Requisiti di esecuzione
			Parametro di tensione	Effetto di concentrazione di tensioni già tenute in conto	
15.1	56-4	<p>Bulloni in acciaio ad alta resistenza precaricati, (tipologia ad attrito)</p>  <p>Frontalmente al foro (talvolta sul bordo del foro)</p>	Tensione nominale basata sulle caratteristiche della sezione lorda	<p>Scabrezza superficiale, geometria dei fori dei dispositivi di collegamento;</p> <p>diseguale distribuzione di forze tra le diverse righe dei bulloni;</p>	<p>Giunti a sovrapposizione con superfici parallele piane</p> <p>Esclusivamente lavorazione alla macchina utensile con fresa ad alta velocità, trapanatura dei fori (con alesatura opzionale) o punzonamento (con alesatura obbligatoria per spessori > 6mm)</p> <p>Per bulloni precaricati la qualità deve essere superiore 8.8 ($f_y \geq 640 \text{ N/mm}^2$) o superiore si vedano le Parti I e VII</p>
15.2	56-4	<p>Bulloni in acciaio senza precarico (tipologia a taglio)</p>  <p>Bordo del foro</p>	Tensione nominale basata sulle caratteristiche della sezione netta	<p>eccentricità del percorso di carico, esclusivamente nei giunti a sovrapposizione simmetrici a doppio piatto</p>	<p>Giunti a sovrapposizione con superfici parallele piane;</p> <p>Esclusivamente lavorazione alla macchina utensile con fresa ad alta velocità, trapanatura dei fori (con alesatura opzionale) o punzonamento (con alesatura obbligatoria per spessori > 6mm);</p> <p>Per i bulloni si vedano le Parti I e VII</p>

¹⁾ $m_1 = m_2$

²⁾ Per la verifica di resistenza dei bulloni acciaio si veda EN 1993-1-9.

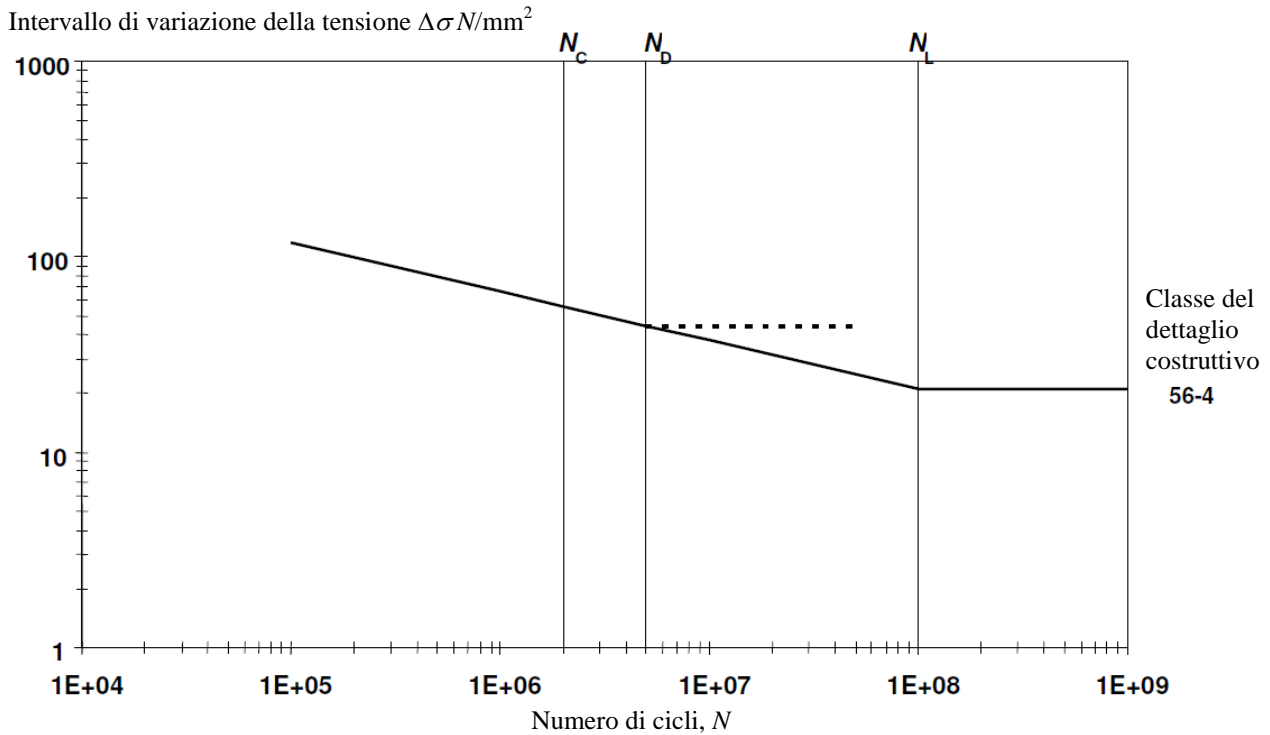


Figura V-5.10: Curve $\Delta\sigma-N$ per le unioni mediante dispositivi meccanici di giunzione.

Tabella V-5.9 (b): Valori numerici di $\Delta\sigma$ (N/mm^2) per le unioni mediante dispositivi meccanici di giunzione.

Pendenza		Numero di cicli, N						
m_1	m_2	1E+05	1E+06	2E+06	5E+06	1E+07	1E+08	1E+09
4	4	118.4	66.6	56.0	44.5	37.4	21.1	21.1

V-5.2.2 Dettagli costruttivi non classificati

I dettagli costruttivi, non completamente descritti in una singola categoria di dettaglio, dovrebbero essere verificati in base a risultati presenti in letteratura, laddove disponibili. In alternativa, possono effettuarsi prove sperimentali di controllo a fatica, condotte in conformità a quanto suggerito nel presente documento.

V-5.2.3 Unioni mediante dispositivi adesivi

Nel progetto delle unioni mediante dispositivi adesivi occorre considerare che:

- Le azioni che inducono il distacco (“*peel loading*”) dovrebbero essere ridotte al minimo.
- Le concentrazioni di tensione dovrebbero essere ridotte al minimo.
- Le deformazioni nel metallo di base dovrebbero essere contenute entro i limiti di snervamento.
- La conversione chimica o l’anodizzazione delle superfici induce, generalmente, un incremento della vita a fatica rispetto alla sgrossatura ed all’abrasione meccanica.
- Gli ambienti aggressivi, in generale, riducono la vita a fatica.

Per un giunto a sovrapposizione mediante dispositivi adesivi che perviene a rottura lungo la linea di unione, l’intervallo di variazione della tensione tangenziale $\Delta\tau_{adh}$ è basato sulla forza per unità di larghezza del giunto, divisa per la lunghezza efficace di sovrapposizione L_{adh} , data da:

L_{adh} = lunghezza di sovrapposizione L , se $L \leq 15$ mm

$L_{adh} = 15$ mm, se $L > 15$ mm

La resistenza a fatica di riferimento di un giunto a sovrapposizione mediante dispositivi adesivi che perviene a rottura lungo la linea di unione è definita dall'equazione:

$$\Delta\tau = k_{c,adh} \cdot f_{v,adh} \tag{V-5.3}$$

dove:

$k_{c,adh}$ è il valore del fattore di resistenza a fatica dell'unione mediante dispositivi adesivi k_{adh} in corrispondenza di 2×10^6 cicli;

$f_{v,adh}$ è la resistenza a taglio caratteristica dell'adesivo determinata attraverso una prova statica a taglio di tipo standard del giunto a sovrapposizione.

La relazione di progetto a fatica per numero di cicli nel campo tra 10^5 e 5×10^6 cicli o nel campo tra 5×10^6 e 10^8 cicli sono definite rispettivamente dalle equazioni (V-5.1) e (V-5.2) del punto V-5.2.1.

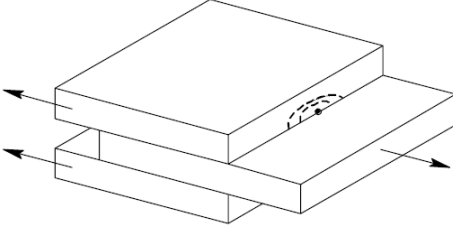
Per ottenere i valori di resistenza di progetto per giunti adesivi occorre applicare un fattore $\gamma_{Mf}=3$ ai valori di resistenza sopra forniti.

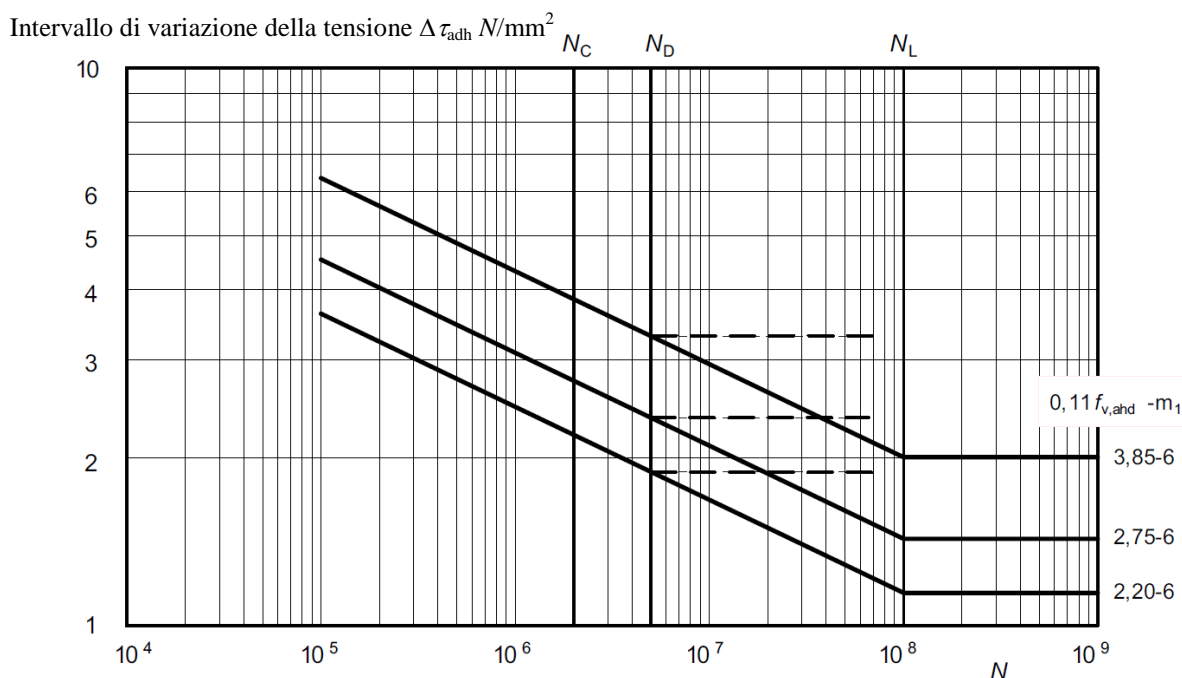
Per applicazioni particolari, si raccomanda il ricorso a prove sperimentali in condizioni rappresentative in termini di geometria, di lavorazione ed ambientali. In caso contrario, dovrà utilizzarsi un valore maggiore del fattore γ_{Mf} .

I dati di resistenza a fatica per giunti con adesivi valgono in un campo di temperature tra -20 °C e $+60$ °C. Tali limiti sono basati sui dati sperimentali disponibili in letteratura. Si possono definire altri valori per tali limiti, se adeguatamente giustificati da prove sperimentali.

Non è consentito tener conto dell'effetto della tensione media senza adeguata giustificazione sperimentale.

Tabella V-5.10: Unioni mediante adesivi.

Classe del dettaglio costruttivo	Forma del prodotto Dettagli costruttivi Zona di innesco	Analisi delle tensioni	Requisiti di esecuzione
$0.11f_{v,adh}$ $m_1=6$ $m_2=6$	Prodotti laminati, estrusi e forgiati Singolo o doppio componente epossidico Giunto a sovrapposizione, spessore della parte ≤ 8 mm  In corrispondenza della linea di incollaggio al bordo principale	Tensione normale al bordo principale Tensione di picco al bordo principale, eccentricità del percorso di carico solo per doppio giunto simmetrico a sovrapposizione	Esclusivamente lavorazione alla macchina utensile con fresa ad alta velocità Trattamento superficiale: sgrassatura o cromatura Assemblaggio: spessore della linea di incollaggio entro le tolleranze specificate per la prova di resistenza a taglio



Curve di fatica per la resistenza a taglio: 3.85-6 mono-componente, trattato a caldo, epossidico modificato; $f_{v,adh} = 35 \text{ N/mm}^2$
 Curve di fatica per la resistenza a taglio: 2.75-6 bi-componente, trattato a freddo, epossidico modificato; $f_{v,adh} = 35 \text{ N/mm}^2$
 Curve di fatica per la resistenza a taglio: 2.20-6 bi-componente, trattato a freddo, acrilico modificato; $f_{v,adh} = 20 \text{ N/mm}^2$

Figura V-5.11: Curve $\Delta\tau/f_{v,adh}-N$ per le unioni mediante adesivi.

Tabella V-5.11: Valori numerici di $k_{adh}(=\Delta\tau/f_{v,adh})$ per le unioni mediante adesivi.

Classe di dettaglio ($N=2 \times 10^6$)		$N=10^5$	$N_D=5 \times 10^6$	$N_L=10^8$
$\Delta\tau_C/f_{v,adh}$	m_1	$\Delta\tau/f_{v,adh}$	$\Delta\tau_D/f_{v,adh}$	$\Delta\tau_L/f_{v,adh}$
0.11	6	0.181	0.094	0.065

V-5.2.4 Determinazione dei valori di riferimento di tensione di “hot spot”

Nella Tabella V-5.12, sono specificati i valori di $\Delta\sigma_C$ per la valutazione delle tensioni di “hot spot” delle linee di attacco (piede) delle saldature.

Tabella V-5.12: Valori di $\Delta\sigma_C - m_1$ per la valutazione delle tensioni di “hot spot”.

Spessori T degli elementi sollecitati (mm)	$\Delta\sigma_C - m_1$
$0 < T \leq 4$	44-3.2
$4 < T \leq 10$	39-3.2
$10 < T \leq 15$	35-3.2
$15 < T \leq 25$	31-3.2
$25 < T \leq 40$	28-3.2
$T > 40$	25-3.2

V-5.3 EFFETTO DELLA TENSIONE MEDIA

V-5.3.1 Generalità

I dati di resistenza a fatica specificati nel Paragrafo V.5.2 si riferiscono a situazioni con elevati valori di tensione media di trazione. Nel caso in cui la tensione media sia di compressione o di debole trazione, la resistenza a fatica può essere incrementata entro determinati limiti, come indicato nel seguito.

V-5.3.2 Coefficiente di incremento

Per valori del rapporto di tensione applicata minori di $R=+0.5$, la resistenza a fatica di riferimento $\Delta\sigma_C$ può essere incrementata attraverso un coefficiente $f(R)$, funzione del fattore R , con resistenza a fatica di riferimento incrementata $\Delta\sigma_{C(R)}$ in corrispondenza di 2×10^6 cicli data da:

$$\Delta\sigma_{C(R)} = f(R)\Delta\sigma \quad (\text{V-5.4})$$

Il valore di $f(R)$ dipende dal valore del fattore R e dal tipo di componente e dettaglio costruttivo, come specificato nel seguito.

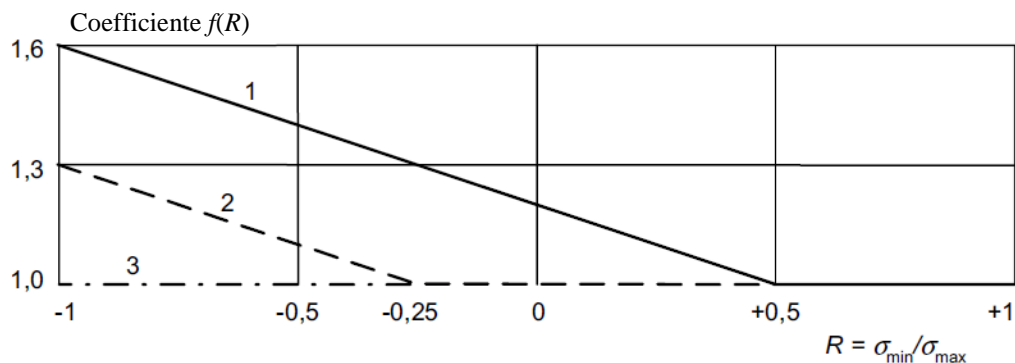
Caso 1

Tale situazione si riferisce ai punti di innesco localizzati nel materiale base e nei prodotti in lega da lavorazione plastica, in elementi strutturali lontani da collegamenti.

In aggiunta alle sollecitazioni applicate, devono tenersi in debito conto gli effetti prodotti da tensioni residue, da eventuali carichi di pretrazione o dalla mancanza di contatto (lack of fit stresses).

$$f(R) = 1.2 - 0.4R \quad (\text{V-5.5})$$

I valori del coefficiente $f(R)$ sono specificati nella Tabella V-5.13 e nella Figura V-5.12.



1 – regioni totalmente prive di tensioni residue 2 – regioni parzialmente prive di tensioni residue
3 – regioni con tensioni residue

Figura V-5.12: Fattore di incremento della resistenza $f(R)$ in corrispondenza di 2×10^6 cicli.

Tabella V-5.13: Valori di $f(R)$ per il Caso 1.

R	$f(R)$
≤ -1	1.6
> -1	1.2-0.4R
$< +0.5$	
$\geq +0.5$	1.0

Caso 2

Tale situazione si riferisce ai punti di innesco associati alle unioni saldate ed a quelle mediante dispositivi meccanici di giunzione in elementi strutturali semplici, in cui siano state preventivamente determinate le tensioni residue σ_{res} , tenendo conto di un eventuale carico di pretrazione oppure della mancanza di contatto.

Il fattore R efficace R_{eff} dovrà valutarsi come segue:

$$R_{eff} = \frac{2\sigma_{res} - \Delta\sigma}{2\sigma_{res} + \Delta\sigma} \quad (V-5.6)$$

in cui $\Delta\sigma$ rappresenta l'intervallo di variazione della tensione applicato.

I valori del coefficiente $f(R)$ sono forniti dalla relazione:

$$f(R) = 0.9 - 0.4R \quad (V-5.7)$$

e specificati nella Tabella V-5.14 e nella Figura V-5.12.

Tabella V-5.14: Valori di $f(R)$ per il Caso 2.

R_{eff}	$f(R)$
≤ -1	1.3
> -1	0.9-0.4R
$< +0.25$	
$\geq +0.25$	1.0

Caso 3

Tale situazione si riferisce ad assemblaggi strutturali complessi in cui non risulta praticabile il controllo delle tensioni residue. In questo caso, il coefficiente $f(R)$ dovrà assumersi pari all'unità per tutti i valori del fattore R .

V-5.4 EFFETTO DELLE CONDIZIONI AMBIENTALI

Le classi dei dettagli costruttivi $\Delta\sigma_c$ specificate nelle Tabelle del paragrafo V-5.2 devono essere ridotte in accordo con il Tabella V-5.15 per alcune combinazioni di leghe e condizioni ambientali. I dati di resistenza a fatica forniti in questo documento non sono applicabili nel caso in cui la temperatura media ambientale durante la vita di progetto risulti superiore a 65°C, o superiore a 30°C per gli ambienti marini, a meno che non sia prevista un'efficace prevenzione della corrosione.

Tabella V-5.15: Numero di classi di dettaglio costruttivo attraverso cui deve ridursi $\Delta\sigma_C$ in relazione alle condizioni ambientali ed al tipo di lega.

Tipo di lega		Condizioni Ambientali								
Serie	Composizione di base	Grado di protezione (si vedano le Parti I e VII)	Rurale	Industriale Urbano		Marino		Immerso		
				Moderato	Severo	Non industriale	Moderato	Severo ²⁾	acqua dolce	acqua di mare ²⁾
3xxx	AlMn	A	0	0	(P) ¹⁾	0	0	0	0	0
5xxx	AlMg	A	0	0	(P) ¹⁾	0	0	0	0	0
5xxx	AlMgMn	A	0	0	(P) ¹⁾	0	0	0	0	1
6xxx	AlMgSi	B	0	0	(P) ¹⁾	0	0	1	0	2
7xxx	AlZnMg	C	0	0	(P) ¹⁾	0	0	2	1	3

Nota 1 (P): fortemente dipendente dalle condizioni ambientali. Può richiedersi una protezione da sottoporsi a regolare manutenzione per evitare il rischio di esposizioni locali che possano risultare particolarmente dannose per l'innesco di cricche.

Nota 2: il valore di N_D dovrà essere incrementato, passando da 5×10^6 a 10^7 cicli.

Nota: non è necessaria alcuna riduzione per classi di dettaglio costruttivo $< 25 \text{ N/mm}^2$.

V-6. LINEE GUIDA PER L'APPLICAZIONE DELLA MECCANICA DELLA FRATTURA

V-6.1 SCOPO

L'obiettivo di questo paragrafo è quello di fornire informazioni di carattere generale sull'utilizzo della meccanica della frattura per la valutazione della propagazione delle cricche da fatica derivanti da discontinuità piane a spigolo vivo. L'utilizzo principale si ha nella verifica di:

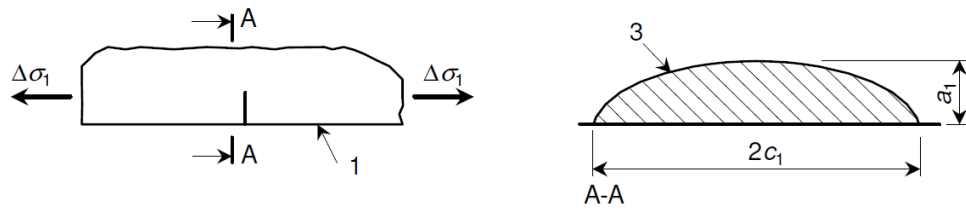
- Incrinature note (comprese le cricche da fatica rilevate in servizio);
- Incrinature ipotizzate (tenendo conto del giunto originario oppure dei limiti di rilevamento delle prove non distruttive);
- Tolleranza alle incrinature (comprese le valutazioni di accettabilità delle incrinature relative alla fabbricazione alla luce di particolari requisiti di esercizio)

La metodologia illustrata di seguito copre il caso di propagazione delle cricche da fatica ortogonalmente alla direzione della tensione principale di trazione (Modo 1)

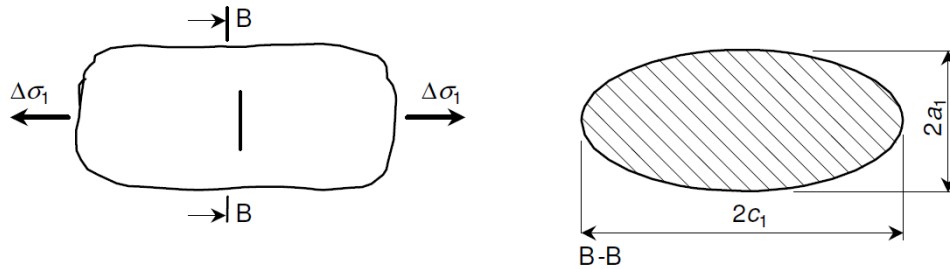
V-6.2 PRINCIPI

V-6.2.1 Dimensioni dell'incrinatura

Si ipotizza che la propagazione per fatica abbia inizio da una preesistente incrinatura piana con un fronte di fessura netto orientato ortogonalmente alla direzione di variazione della tensione principale di trazione $\Delta\sigma$ in corrispondenza di quel punto. Le dimensioni delle incrinature preesistenti sono mostrate in Figura V-6.1, distinte in relazione al fatto che esse riguardino rotture in superficie oppure si sviluppino completamente all'interno del materiale.



a) Incrinatura in superficie
1- Superficie libera; 2 - Incrinatura



b) Incrinatura all'interno del materiale

Figura V-6.1: Incrinature piane preesistenti.

V-6.2.2 Leggi di propagazione delle cricche

Per effetto dell'azione di una variazione ciclica di tensione $\Delta\sigma$, il fronte della cricca si muoverà all'interno del materiale in relazione alla legge di propagazione della cricca. In direzione di 'a', la velocità di propagazione della cricca è fornita da:

$$\frac{da}{dN} = A(\Delta\sigma a^{0.5} y)^m \tag{V-6.1}$$

dove:

A è la costante di velocità di propagazione della cricca da fatica relativa allo specifico materiale;

m è l'esponente di velocità di propagazione della cricca;

y è il fattore di geometria della cricca, funzione della forma della cricca, del suo orientamento e delle dimensioni delle superfici al contorno.

Tale relazione può essere anche scritta nella forma:

$$\frac{da}{dN} = A\Delta K^m \tag{V-6.2}$$

dove $\Delta K = \Delta\sigma a^{0.5} y$ è l'intervallo di variazione del fattore di intensificazione della tensione.

L'unità di misura più comune per il fattore di intensificazione della tensione ΔK è il $\text{Nmm}^{-2}\cdot\text{m}^{0.5}$, mentre quella per la velocità di propagazione delle cricche da/dN è il m/cicli. I dati forniti nel paragrafo V-6.3 sono validi solo se riferiti a tali unità di misura.

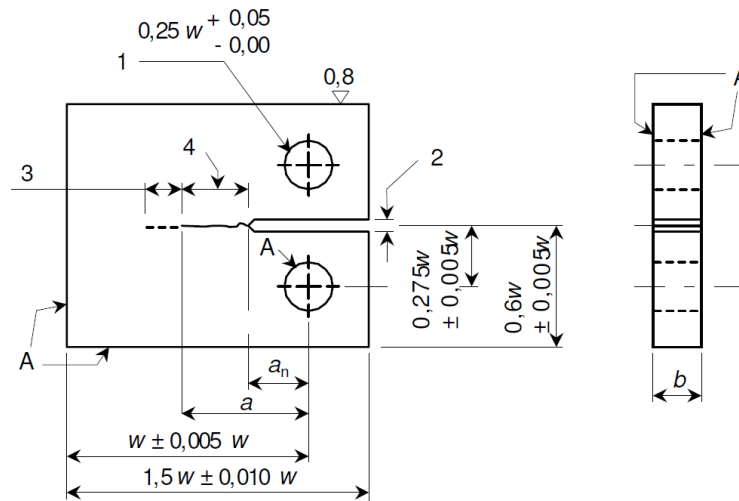
A seguito dell'applicazione di N cicli di tensione $\Delta\sigma$ la cricca subirà un'evoluzione dalla dimensione a_1 alla dimensione a_2 , secondo la seguente relazione, ottenuta integrando la (V-6.2):

$$N = \int_{a_1}^{a_2} \frac{da}{A\Delta K^m} \tag{V-6.3}$$

In linea generale A , ΔK ed m sono dipendenti da ' a '.

V-6.3 VALORI DEI PARAMETRI A ED m DI PROPAGAZIONE DELLA CRICCA

I parametri A ed m vengono determinati a partire da misure di propagazione delle cricche effettuate su provini con un intaglio unificato orientato nelle direzioni LT, TL o ST (a titolo di esempio si veda la Figura V-6.2), utilizzando metodi di prova. Il progetto del provino deve essere tale che per esso risulti disponibile una soluzione accurata per la determinazione del fattore di intensificazione della tensione (K) (per esempio, la relazione tra il carico applicato e la dimensione della cricca ' a ').



1-Diametro del foro; 2-Spostamento di divaricazione del provino; 3-Crescita della cricca;
4-Cricca preesistente dovuta a fatica
Spessore raccomandato $w/20 \leq b \leq w/4$

Figura V-6.2: Tipico provino adoperato per la determinazione della legge di propagazione della cricca.

La prova prevede cicli di carico controllati mediante elaboratore elettronico in condizioni di rapporto di intensità di tensione applicata $R = K_{\min}/K_{\max}$ costante (condizioni di prova R^c) oppure in condizioni di K_{\max} costante (di condizioni di prova K_{\max}^c), misurando accuratamente la propagazione della cricca che si innesca nell'intaglio.

Se vengono determinati valori discreti della lunghezza ' a ' di cricca, si determinerà una curva raccordando i dati mediante il metodo specificato nel protocollo di prova. La velocità di propagazione della cricca da/dN , per una determinata lunghezza della cricca, viene poi calcolata in relazione alla tangente della curva in corrispondenza di un dato valore ' a '.

Il corrispondente valore dell'intervallo di variazione del fattore di intensificazione di tensione ΔK viene determinato utilizzando un'adeguata soluzione esistente per il fattore K per il provino in esame, in relazione al carico applicato. I risultati della relazione $da/dN - \Delta K$ vengono diagrammati in scala logaritmica. In linea generale, possono essere richieste le curve di propagazione delle cricche per differenti valori di R . Le condizioni ambientali corrosive possono influire sui valori di A e di m . I valori dedotti dalle prove in condizioni ambientali umide saranno adeguati a coprire la maggior parte delle condizioni atmosferiche ordinarie.

V-6.4 FATTORE DI GEOMETRIA y

Il fattore di geometria y dipende dalla dimensione della cricca (forma ed ampiezza), dalle dimensioni delle superfici del materiale che la circonda e dallo stato tensionale nella regione di propagazione della cricca. Tali informazioni possono acquisirsi attraverso l'analisi agli elementi

finiti del dettaglio costruttivo utilizzando particolari elementi atti a simulare il comportamento e la propagazione della cricca (*crack tip elements*). Il fattore di intensificazione della tensione per differenti lunghezze della cricca viene calcolata utilizzando l'integrale J . In alternativa, esso può calcolarsi a partire dal campo di spostamenti o di tensioni nell'intorno dell'apice della cricca, oppure attraverso l'energia di deformazione elastica totale.

Le soluzioni pubblicate in letteratura per le geometrie comunemente utilizzate (materiale puro ed unioni saldate) costituiscono una fonte alternativa per la determinazione dei valori della funzione y . I valori standard sono spesso specificati in termini di Y , con $Y = \pi y^{-0.5}$. In Figura V-6.3 è mostrato un tipico esempio di una cricca superficiale nel caso di un piatto costituito da materiale puro. Qualora la cricca sia posizionata in corrispondenza del piede di una saldatura posta sulla superficie del piatto, un ulteriore miglioramento nella determinazione dell'effetto di concentrazione della tensione locale può aversi utilizzando il fattore di amplificazione M_k (si veda la Figura V-6.3(b)). Il prodotto del valore di Y relativo al piatto costituito da materiale puro e del fattore M_k relativo al piede della saldatura fornisce la variazione di y al propagarsi della cricca lungo lo spessore del materiale (si veda la Figura V-6.3(c)).

V-6.5 INTEGRAZIONE DELLA PROPAGAZIONE DELLE CRICCHE

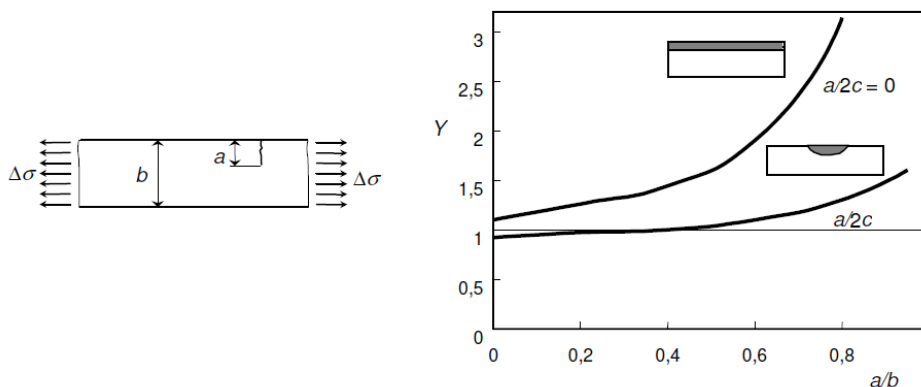
Nel caso generale di oscillogrammi ad ampiezza variabile, deve determinarsi uno spettro di tensione (si veda il punto V-3.2.4). In pratica, lo spettro completo dovrebbe applicarsi in almeno 10 identiche sequenze con gli stessi intervalli di variazione di tensione e fattori R , ma con un decimo del numero di cicli. In ciascuna sequenza dovrebbe applicarsi per primo il blocco con maggiore ampiezza (si veda la Figura V-3.3). Per ciascun blocco di cicli ad ampiezza di tensione costante, lo sviluppo incrementale della cricca viene determinato utilizzando il poligono di propagazione della cricca relativo al valore pertinente del fattore R .

Nell'intorno delle saldature, a meno che non si conosca l'effettiva distribuzione delle tensioni residue, è opportuno utilizzare un valore elevato del fattore R ($R=0.8$) oppure una curva di propagazione della cricca ottenuta in condizioni di K_{max} costante.

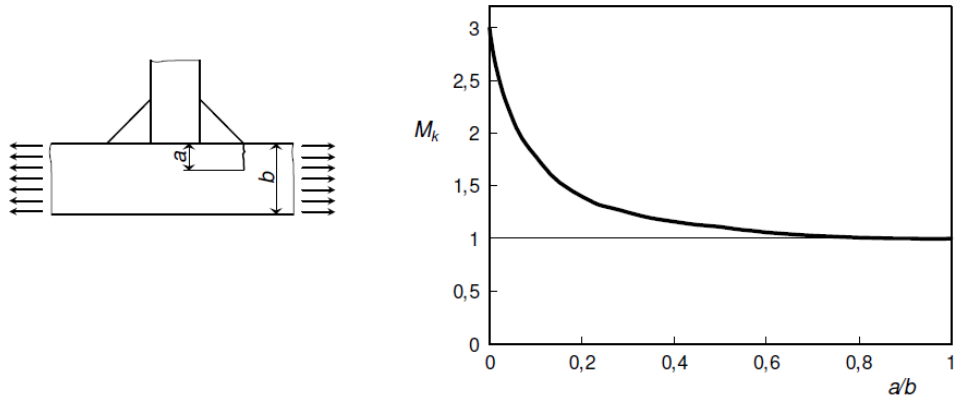
La lunghezza di cricca ' a ' viene integrata su tale base fino a raggiungere la massima ampiezza di cricca richiesta a_2 ed il corrispondente numero di cicli.

V-6.6 VALUTAZIONE DELLA MASSIMA AMPIEZZA DI CRICCA a_2

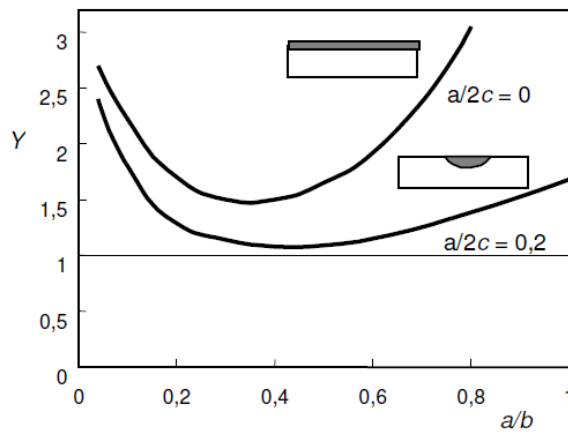
La massima ampiezza di cricca accettabile a_2 verrà normalmente determinata sulla base di una rottura duttile della sezione netta soggetta al massimo valore del carico di trazione applicato con il relativo fattore parziale di sicurezza (si veda la Parte I).



Valori di Y per piastre, a/b = indice di penetrazione della cricca



b) Valori di M_k per concentrazioni di tensione al piede della saldatura



c) Valori di Y per giunti saldati

Figura V-6.3: Uso di soluzioni tipiche per geometrie standard per i fattori Y e M_k .

PARTE VI: PROGETTAZIONE STRUTTURALE CONTRO L'INCENDIO

VI-1. MATERIALI

VI-1.1 GENERALITÀ

I valori delle proprietà del materiale fornite nella presente sezione devono considerarsi come valori caratteristici, a meno che non vengano forniti specificatamente come valori di progetto.

Le proprietà meccaniche delle leghe di alluminio a 20° C devono essere assunte pari a quelle fornite nella Parte I per il progetto a temperature ordinarie.

VI-1.2 PROPRIETÀ MECCANICHE DELLE LEGHE DI ALLUMINIO

Per esposizione termica fino a 2 ore, la resistenza convenzionale al limite elastico (0.2%) alle alte temperature delle leghe di alluminio elencate in Tabella VI-2.1 è espressa come:

$$f_{0,T} = k_{0,T} f_0 \quad (\text{VI-1.1})$$

dove:

$k_{0,T}$ è il fattore di riduzione della resistenza alle alte temperature;

$f_{0,T}$ è la resistenza convenzionale elastica alle alte temperature;

f_0 è la resistenza convenzionale elastica a temperatura ambiente riportata per le diverse leghe nelle Tabelle I-1.3, I-1.4 e I-1.5 della Parte I.

I rapporti di resistenza al limite convenzionale elastico $k_{0,T}$ alle varie temperature sono riportati in Tabella VI-1.1. I corrispondenti diagrammi sono tracciati nelle Figure VI-1.1 e VI-1.2.

Tabella VI-1.1: Rapporti di resistenza convenzionale al limite elastico $k_{0,T}$ per leghe di alluminio ad elevate temperature con periodo di esposizione fino a 2 ore.

Legna	Processo	Temperatura lega di alluminio °C							
		20	100	150	200	2520	300	350	550
EN AW-3004	H34	1.00	1.00	0.98	0.57	0.31	0.19	0.13	0
EN AW-5005	O	1.00	1.00	1.00	1.00	0.82	0.58	0.39	0
EN AW-5005	H14 ¹⁾	1.00	0.93	0.87	0.66	0.37	0.19	0.10	0
EN AW-5052	H34 ²⁾	1.00	1.00	0.92	0.52	0.29	0.20	0.12	0
EN AW-5083	O	1.00	1.00	0.98	0.90	0.75	0.40	0.22	0
EN AW-5083	H12 ³⁾	1.00	1.00	0.80	0.60	0.31	0.16	0.10	0
EN AW-5454	O	1.00	1.00	0.96	0.88	0.50	0.32	0.21	0
EN AW-5454	H34	1.00	1.00	0.85	0.58	0.34	0.24	0.15	0
EN AW-6061	T6	1.00	0.95	0.91	0.79	0.55	0.31	0.10	0
EN AW-6063	T5	1.00	0.92	0.87	0.76	0.49	0.29	0.14	0
EN AW-6063	T6 ⁴⁾	1.00	0.91	0.84	0.71	0.38	0.19	0.09	0
EN AW-6082	T4 ⁵⁾	1.00	1.00	0.84	0.77	0.77	0.34	0.19	0
EN AW-6082	T6	1.00	0.90	0.79	0.65	0.38	0.20	0.11	0

1) I valori possono essere applicati anche per processi H24/H34/H12/H32

2) I valori possono essere applicati anche per processi H12/H22/H32

3) I valori possono essere applicati anche per processi H22/H32

4) I valori possono essere applicati anche per leghe EN AW-6060 sottoposte a trattamento termico di tipo T6 e T66

5) I valori non contemplano l'incremento di resistenza dovuto ad effetti di invecchiamento. E' raccomandabile ignorare tali effetti.

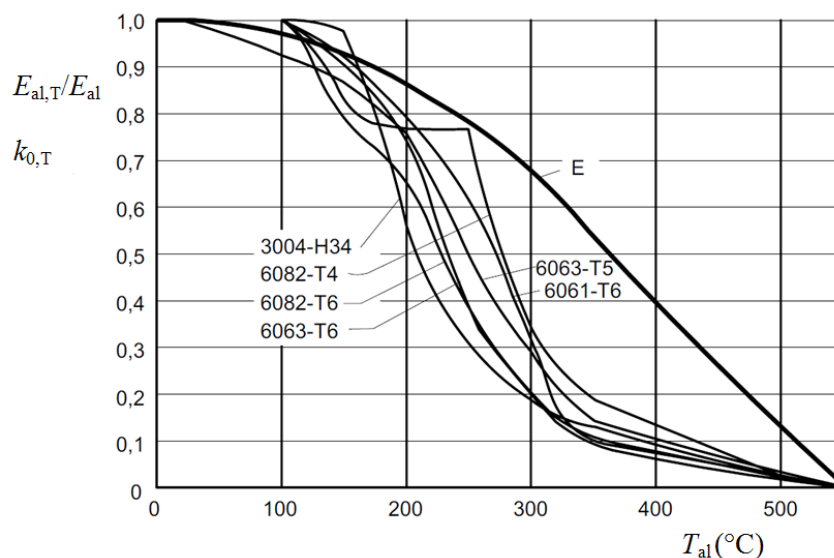


Figura VI-1.1: Rapporto di resistenza convenzionale allo 0.2% e rapporto $E = E_{al,T}/E_{al}$ per leghe di alluminio soggette fino a 2 ore di esposizione termica a temperatura elevata $T/°C$ (leghe serie 6xxx e lega EN-AW 3004 di Tabella VI-1.1).

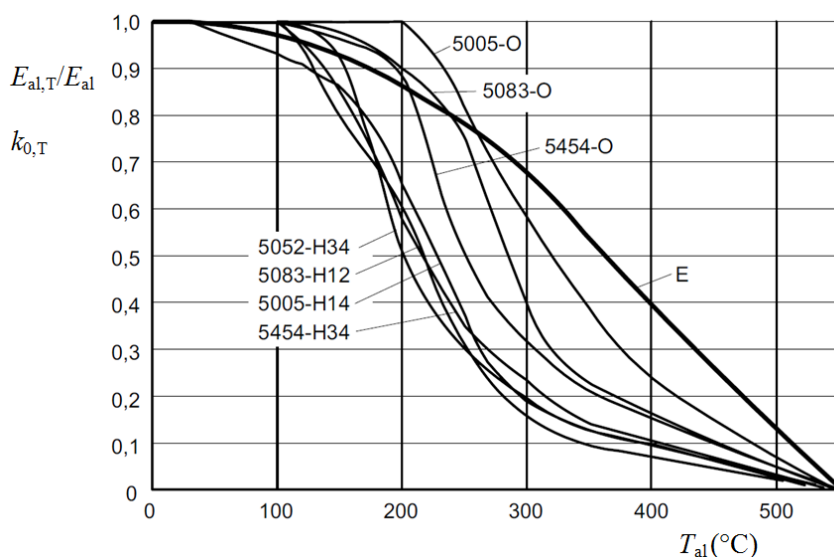


Figura VI-1.2: Rapporto di resistenza convenzionale allo 0.2% e rapporto $E = E_{al,T}/E_{al}$ per leghe di alluminio soggette fino a 2 ore di esposizione termica a temperatura elevata $T/°C$ (leghe serie 5xxx di Tabella VI-1.1).

La resistenza al limite elastico (0.2%) delle leghe di alluminio alle alte temperature non considerate in Tabella VI-1.1, ma elencate nelle Tabelle I-1.3, I-1.4 e I-1.5 della Parte I, deve essere documentata da prove sperimentali o può essere desunta dai valori limite inferiori dei rapporti di resistenza convenzionale al limite elastico $k_{0,T}$ di Tabella VI-1.2.

Tabella VI-1.2: Limiti inferiori dei rapporti di resistenza convenzionale al limite elastico $k_{0,T}$ per leghe di alluminio ad elevate temperature con periodo di esposizione fino a 2 ore.

	Temperatura lega di alluminio °C							
	20	100	150	200	250	300	350	550
$k_{0,T}$	1.00	0.90	0.75	0.50	0.23	0.11	0.06	0

Il modulo elastico di tutte le leghe di alluminio dopo due ore di esposizione al fuoco a temperature elevate $E_{al,T}$ può essere assunto pari ai valori riportati in Tabella VI-1.3.

Tabella VI-1.3: Modulo di elasticità $E_{al,T}$ delle leghe di alluminio a temperature elevate soggette ad un periodo di esposizione termica di 2 ore.

Temperatura lega di alluminio (°C)	Modulo di elasticità $E_{al,T}$ (N/mm ²)
20	70 000
50	69 300
100	67 900
150	65 100
200	60 200
250	54 600
300	47 600
350	37 800
400	28 000
550	0

Il rapporto di resistenza convenzionale elastica $k_{0,\square}$ e il rapporto $E_{al,T}/E_{al}$ per leghe di alluminio a temperatura elevata $T(^{\circ}\text{C})$ fino a 2 ore di esposizione termica sono mostrate nelle Figure VI-1.1 e VI-1.2.

VI-1.3 PROPRIETÀ TERMICHE

VI-1.3.1. Allungamento termico

L'allungamento termico relativo (deformazione) delle leghe di alluminio $\Delta l/l$ deve essere determinate dalla seguente relazione:

$$\Delta l/l = 0.1 \cdot 10^{-7} T^2 + 22.5 \cdot 10^{-4} T - 4.5 \cdot 10^{-4} \quad \text{per } 0^{\circ}\text{C} < T < 500^{\circ}\text{C} \quad (\text{VI-1.2})$$

dove

l è la lunghezza a 20 °C;

Δl è l'allungamento indotto dalla temperatura.

La legge di variazione dell'allungamento termico relativo in funzione della temperatura è illustrata in Figura VI-1.3.

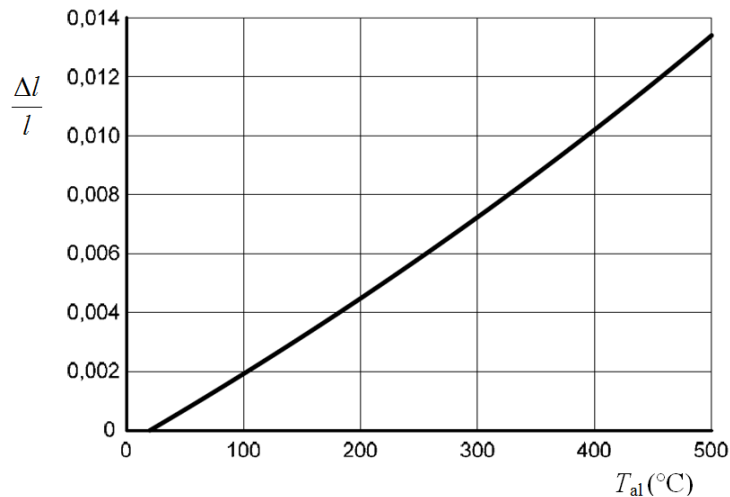


Figura VI-1.3: Allungamento termico relativo delle leghe di alluminio in funzione della temperatura.

VI-1.3.2 Calore specifico

Il calore specifico dell'alluminio c_{al} si determina attraverso la seguente relazione:

$$c_{al} = 0.41 T + 903 \text{ (J/kg } ^\circ\text{C)} \quad \text{per } 0 \text{ } ^\circ\text{C} < T < 500 \text{ } ^\circ\text{C} \quad (\text{VI-1.3})$$

Tale relazione, che esprime la variazione del calore specifico con la temperatura, può essere rappresentata dalla retta di Figura VI-1.4.

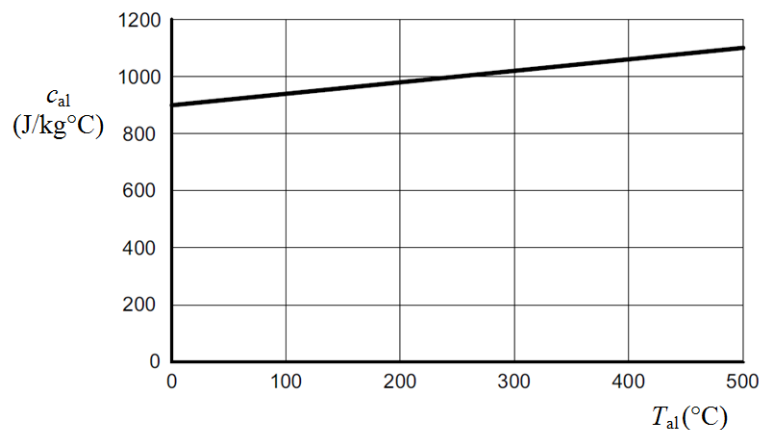


Figura VI-1.4: Calore specifico delle leghe di alluminio in funzione della temperatura.

VI-1.3.3 Conduttività termica

La conduttività termica λ delle leghe di alluminio per temperature comprese fra 0 °C e 500 °C si deve determinare mediante la seguente espressione:

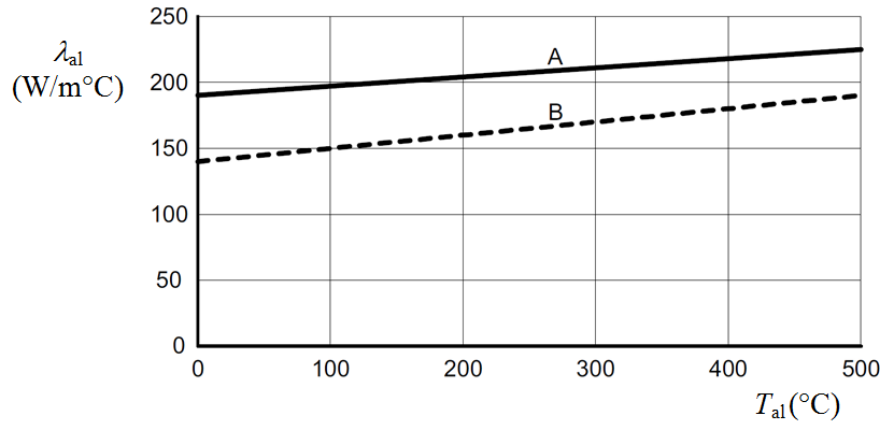
a) leghe serie 3xxx e 6xxx:

$$\lambda = 0.07 T + 190 \text{ (W/m} ^\circ\text{C)} \quad (\text{VI-1.4})$$

b) leghe serie 5xxx e 7xxx:

$$\lambda = 0.1 T + 140 \text{ (W/m} ^\circ\text{C)} \quad (\text{VI-1.5})$$

L'andamento della conduttività con la temperatura è illustrata graficamente in Figura VI-1.5.



A: serie 3xxx e 6xxx B: serie 5xxx e 7xxx

Figura VI-1.5: Conduttività termica in funzione della temperatura.

VI-2. BASI DELLA PROGETTAZIONE

VI-2.1 REQUISITI

VI-2.1.1 Requisiti di base

Qualora venga richiesta resistenza meccanica in caso di incendio, le strutture in lega di alluminio devono essere progettate e costruite in maniera da mantenere la loro capacità portante durante l'esposizione al fuoco (criterio R).

Quando è richiesta la compartimentazione, le membrature strutturali devono essere progettate e realizzate in modo da mantenere la loro funzione di separazione durante l'esposizione al fuoco, come:

- assenza di collasso in caso di penetrazione di gas o fiamme attraverso cricche, fori o altre aperture sufficientemente grandi (criterio E);
- assenza di collasso per temperature della superficie non esposta che eccedono la temperatura di accensione (criterio I).

Si assume che il criterio I sia rispettato quando la crescita della temperatura media durante l'esposizione all'incendio standard sulla superficie non esposta non eccede i 140°C e l'aumento massimo di temperature in qualsiasi punto della superficie non esposta non eccede i 180°C.

Le membrature devono soddisfare i criteri R, E, I nel seguente modo:

- solo separazione: E e I;
- solo capacità portante: R;
- separazione e capacità portante: R, E e I.

Devono applicarsi i criteri di deformazione quando gli scopi della protezione, o i criteri di progetto per gli elementi di separazione, richiedono che venga considerata la deformazione della struttura portante.

Ad eccezione del caso precedente, non risulta necessario considerare la deformazione della struttura portante nei seguenti casi:

- efficacia dei mezzi di protezione da valutare in accordo al punto VI-3.2.3.2;
- i componenti di separazione che soddisfano i requisiti di base relativi all'esposizione al fuoco nominale.

VI-2.1.2 Esposizione al fuoco nominale

Per l'esposizione all'incendio standard, le membrature devono soddisfare il criterio R, ossia mantenere la propria capacità portante durante il tempo richiesto di esposizione al fuoco.

Con la curva di esposizione all'incendio da idrocarburi, identificata con la sigla HC, devono risultare soddisfatti gli stessi criteri.

VI-2.1.3 Esposizione al fuoco parametrica

La funzione portante è assicurata se viene evitato il collasso strutturale durante la durata completa dell'incendio, compresa la fase di degrado, o durante un periodo di tempo prestabilito.

VI-2.2 AZIONI

Le azioni termiche e meccaniche devono desumersi da norme specifiche.

Il valore di $h_{\text{net,d}}$ può essere assunto impiegando $\varepsilon_m = 0.3$ per superfici pulite non ricoperte e $\varepsilon_m = 0.7$ per superfici verniciate e ricoperte (es. fuliginose).

VI-2.3 VALORI DI PROGETTO DELLE PROPRIETÀ DEL MATERIALE

I valori di progetto delle proprietà meccaniche del materiale $X_{\text{fi,d}}$ possono definirsi come:

$$X_{\text{fi,d}} = k_T X_k / \gamma_{\text{M,fi}} \quad (\text{VI-2.1})$$

in cui:

X_k è il valore caratteristico di deformazione o resistenza (generalmente f_k o E_k) in caso di progettazione a temperatura ambiente in accordo alla Parte I;

$X_{k,T}$ è il valore delle proprietà del materiale in caso di progettazione contro l'incendio, generalmente dipendente dalla temperatura del materiale (vedi paragrafo VI-1.2);

k_T è il fattore di riduzione per la deformazione o la resistenza ($X_{k,T}/X_k$), dipendente dalla temperatura del materiale (vedi paragrafo VI-1.2);

$\gamma_{\text{M,fi}}$ è il fattore di sicurezza parziale per la determinazione delle caratteristiche meccaniche delle leghe di alluminio, da assumersi pari a uno.

I valori di progetto delle proprietà termiche del materiale $X_{\text{fi,d}}$ sono definite come:

$$X_{\text{fi,d}} = X_{k,T} / \gamma_{\text{M,fi}} \quad (\text{VI-2.2a})$$

se l'incremento della proprietà è favorevole per la sicurezza e

$$X_{\text{fi,d}} = \gamma_{\text{M,fi}} X_{k,T} \quad (\text{VI-2.2b})$$

se l'incremento della proprietà è sfavorevole per la sicurezza.

VI-2.4 METODI DI VERIFICA

VI-2.4.1 Generalità

Il modello del sistema strutturale adottato per la progettazione nell'ambito di norme specifiche deve riflettere la prestazione attesa dalla struttura nei riguardi dell'incendio.

Durante la durata di esposizione al fuoco t , è necessario verificare che sia:

$$E_{fi,d} = R_{fi,d,t} \quad (\text{VI-2.3})$$

dove:

$E_{fi,d}$ è il valore di progetto delle azioni in situazione di incendio, compresi gli effetti delle deformazioni e delle dilatazioni termiche, determinato in accordo a norme specifiche;

$R_{fi,d,t}$ è la resistenza di progetto in caso di incendio.

L'analisi delle membrature, sufficiente nel caso di verifica dei requisiti di resistenza al fuoco standard, è riportata nel punto VI-2.4.2. Per l'analisi di altre parti della struttura e della struttura nella sua globalità si faccia rispettivamente riferimento ai punti VI-2.4.3 e VI-2.4.4.

Come alternative alla progettazione mediante calcolo, la progettazione contro l'incendio può essere basata sui risultati di prove di esposizione al fuoco o sulla combinazione di risultati teorici e sperimentali.

VI-2.4.2 Analisi delle membrature

L'effetto delle azioni $E_{fi,d}$ deve essere determinato al tempo $t=0$ impiegando i fattori di combinazione $\psi_{1,1}$ o $\psi_{2,1}$ definiti in accordo a norme specifiche.

In maniera semplificata, l'effetto di tali azioni può essere ottenuto da un'analisi strutturale per progetto a temperature normali come:

$$E_{fi,d} = \eta_{fi} E_d \quad (\text{VI-2.4})$$

dove:

E_d è il valore di progetto della forza o del momento corrispondente a temperatura ambiente considerando la combinazione fondamentale delle azioni;

η_{fi} è un fattore di riduzione, che deve essere assunto come segue:

$$\eta_{fi} = \frac{G_k + \psi_{fi} Q_{k,1}}{\gamma_G G_k + \gamma_{Q,1} Q_{k,1}} \quad (\text{VI-2.5})$$

dove:

$Q_{k,1}$ è il carico variabile principale;

G_k è il valore caratteristico dell'azione permanente;

γ_G è il fattore di sicurezza parziale per le azioni permanenti;

$\gamma_{Q,1}$ è il fattore di sicurezza parziale per l'azione variabile 1 (dominante);

ψ_{fi} è il fattore di combinazione stocastica per le azioni variabili ($\psi_{1,1}$ e $\psi_{2,1}$);

In Figura VI-2.1 è mostrato un esempio di variazione del fattore di riduzione η_{fi} in funzione del rapporto $Q_{k,1}/G_k$ per valori differenti del fattore di combinazione $\psi_{fi} = \psi_{1,1}$ in accordo all'espressione (VI-2.6) e con le seguenti assunzioni: $\gamma_{GA} = 1.0$, $\gamma_G = 1.3$ e $\gamma_Q = 1.5$.

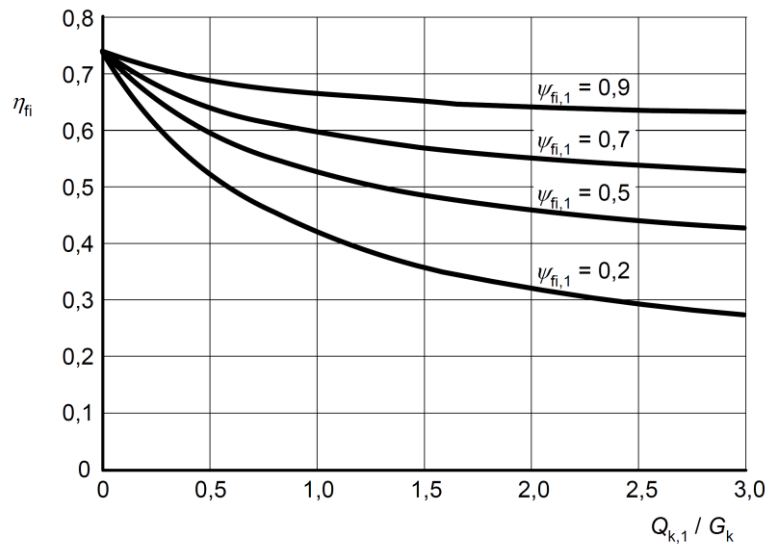


Figura VI-2.1: Variazione del fattore di riduzione η_{fi} con il rapporto $Q_{k,1}/G_k$.

Per semplicità si può usare per η_{fi} il valore raccomandato di 0,65, tranne che per carichi imposti su aree suscettibili di accumulazione di merci, comprese le aree di accesso, per i quali il valore raccomandato è 0,7.

Devono essere considerati solo gli effetti delle deformazioni termiche risultanti dai gradienti termici attraverso la sezione trasversale. Possono essere invece trascurati gli effetti delle dilatazioni termiche assiali o nel piano.

Le condizioni di vincolo delle membrature possono ritenersi inalterate durante l'esposizione all'incendio.

I metodi di calcolo avanzati e semplificati forniti rispettivamente nei paragrafi VI-3.2 e VI-3.3 sono appropriati per la verifica delle membrature in condizioni di incendio.

VI-2.4.3 Analisi di parte della struttura

Si applica quanto previsto al punto VI-2.4.2. Come alternativa all'esecuzione di un'analisi strutturale in situazione di incendio al tempo $t=0$, le reazioni vincolari e le forze e i momenti interni nelle varie parti vincolate e non della struttura possono essere ottenuti da un'analisi strutturale per temperature normali, come descritto nel punto VI-2.4.2.

La parte della struttura da analizzare deve essere specificata sulla base delle espansioni e delle deformazioni termiche potenziali in modo che la sua interazione con le altre parti della struttura possa essere approssimata da condizioni di vincolo e carico indipendenti dal tempo durante l'esposizione all'incendio.

Nella parte di struttura da analizzare devono essere considerate la modalità di collasso pertinente derivante dall'esposizione al fuoco, la rigidità della membratura e le proprietà del materiale dipendenti dalla temperatura e gli effetti delle deformazioni termiche (azioni indirette dell'incendio).

Le condizioni di vincolo e le forze e i momenti agenti nelle parti vincolate della struttura sono da ritenersi inalterabili durante l'esposizione all'incendio.

VI-2.4.4 Analisi strutturale globale

Quando viene eseguita un'analisi strutturale globale per valutare la resistenza al fuoco, devono essere tenuti in conto il modo di collasso pertinente derivante dall'esposizione al fuoco, la rigidità della membratura, le proprietà del materiale dipendenti dalla temperatura e gli effetti delle deformazioni termiche (azioni indirette dell'incendio).

VI-3. METODOLOGIE DI ANALISI

VI-3.1 GENERALITÀ

Tale sezione fornisce indicazioni generali per la progettazione strutturale contro l'incendio delle leghe di alluminio non protette, isolate mediante materiali di protezione dal fuoco e protette da schermi di calore.

Altri metodi di protezione possono essere rappresentati dal riempimento con acqua o il parziale inserimento nelle murature e nei solai.

La resistenza al fuoco deve essere determinata mediante uno o più dei seguenti approcci:

- modelli di calcolo semplificati;
- modelli di calcolo avanzati;
- prove sperimentali.

I primi sono semplici metodi di progetto per membrature individuali basati su assunzioni conservative, mentre i modelli di calcolo avanzati sono metodologie di progetto raffinate in cui i principi ingegneristici vengono applicati in maniera rigorosa e realistica a specifiche applicazioni.

VI-3.2 MODELLI DI CALCOLO SEMPLIFICATI

VI-3.2.1 Generalità

La funzione portante di una struttura o di una membratura strutturale di alluminio sottoposta a incendio deve essere mantenuta dopo un periodo di tempo t se risulta soddisfatta la (VI-2.3), dove:

- $E_{fi,d}$ è l'effetto delle azioni in situazioni di progetto nei riguardi dell'incendio (le forze $N_{fi,Ed}$ e $V_{fi,Ed}$ e i momenti $M_{fi,Ed}$ interni, presi individualmente o in combinazione);
- $R_{fi,d,t}$ è la resistenza di progetto della struttura o della membratura di alluminio in situazione di progettazione contro l'incendio al tempo t ($M_{fi,t,Rd}$, $M_{b,fi,t,Rd}$, $N_{fi,t,Rd}$, $N_{b,fi,t,Rd}$, $V_{fi,t,Rd}$ presi individualmente o in combinazione).

$R_{fi,d,t}$ deve essere determinata per la distribuzione di temperatura nella membratura strutturale al tempo t prendendo in considerazione le proprietà meccaniche delle leghe di alluminio alle alte temperature (vedi paragrafo VI-1.2).

La resistenza dei collegamenti fra le membrature non deve essere verificata a condizione che la resistenza termica $(d_p/\lambda_p)_c$ del collegamento non sia inferiore al valore minimo della resistenza termica $(d_p/\lambda_p)_M$ di protezione dal fuoco delle membrature connesse.

Per collegamenti saldati deve essere sempre considerata la resistenza ridotta dettata dalla presenza delle zone termicamente alterate.

E' possibile infine assumere che le opzioni indicate nei punti VI-3.2.2.2, VI-3.2.2.3 e VI-3.2.2.4 siano rispettate se al tempo t la temperatura di tutte le sezioni trasversali in alluminio T risulti non superiore a 170 °C.

VI-3.2.2 Resistenza

VI-3.2.2.1 Classificazione delle sezioni

In situazioni di progettazione nei riguardi dell'incendio, le sezioni trasversali dei profili possono essere classificati come nel caso di sezioni a temperature ambiente (vedi paragrafo II-1.3).

Questa prescrizione è basata sulla diminuzione relativa della resistenza convenzionale elastica analoga a quella che si registra per il modulo elastico alle alte temperature. Se la riduzione del modulo elastico viene assunta in accordo con le Figure VI-1.1 e VI-1.2, la classificazione della sezione cambia e può essere calcolata una capacità più grande della sezione.

VI-3.2.2.2 Membrature tese

La resistenza di progetto $N_{fi,t,Rd}$ di una membratura tesa soggetta ad una non uniforme distribuzione di temperatura lungo la sua sezione trasversale al tempo t può essere determinata dalla seguente relazione:

$$N_{fi,t,Rd} = \sum A_i k_{0,T,i} f_0 / \gamma_{M,fi} \quad (VI-3.1)$$

dove:

A_i è un'area elementare della sezione trasversale con temperatura T_i , eventualmente ridotta per tener conto degli effetti delle zone termicamente alterate. Tale riduzione è basata sullo spessore ridotto $\rho_{0,haz,t}$.

$k_{0,T,i}$ è il fattore di riduzione per la resistenza convenzionale elastica alla temperatura T_i , che è la temperatura dell'area elementare A_i .

La resistenza di progetto $N_{fi,T,Rd}$ di una membratura tesa con uniforme distribuzione di temperatura T deve essere determinata dalla seguente espressione:

$$N_{fi,T,Rd} = k_{0,T} N_{t,Rd} (\gamma_{Mx} / \gamma_{M,fi}) \quad (VI-3.2)$$

dove:

$N_{t,Rd}$ è la resistenza di progetto a temperature ordinaria in accordo alla Parte II. N_{Rd} è data da $N_{0,Rd}$ o da $N_{u,Rd}$.

γ_{Mx} è il coefficiente del materiale in accordo alla Parte II. γ_{M1} è impiegato in combinazione con $N_{0,Rd}$ e γ_{M2} è impiegato in combinazione con $N_{u,Rd}$.

La resistenza di progetto $N_{fi,T,Rd}$ è fornita dalla combinazione di $N_{t,Rd}$ e γ_{Mx} che fornisce la minore capacità.

VI-3.2.2.3 Travi

La resistenza flessionale di progetto $M_{fi,t,Rd}$ di una sezione di classe 1 o 2 soggetta a non uniforme distribuzione di temperatura al tempo t può calcolarsi come:

$$M_{fi,t,Rd} = \sum A_i z_i k_{0,T,i} f_0 / \gamma_{M,fi} \quad (VI-3.3)$$

dove z_i è la distanza fra l'asse neutro plastico ed il baricentro dell'area elementare A_i .

Per una sezione di classe 3 o 4 soggetta a non uniforme distribuzione di temperatura al tempo t , la resistenza flessionale di progetto $M_{fi,t,Rd}$ può invece calcolarsi come:

$$M_{fi,t,Rd} = k_{0,T,max} M_{Rd} (\gamma_{Mx} / \gamma_{M,fi}) \quad (VI-3.4)$$

dove

$k_{0,T,max}$ è il rapporto fra la resistenza convenzionale della lega ad una temperatura T uguale alla massima temperatura T_{max} della sezione al tempo t ;

M_{Rd} è il momento resistente della sezione di classe 3 o 4 a temperatura normale in accordo alla Parte II. M_{Rd} può essere o $M_{c,Rd}$ or $M_{u,Rd}$;

γ_{Mx} è il coefficiente del materiale in accordo alla Parte II. γ_{M1} è impiegato in combinazione con $M_{c,Rd}$ e γ_{M2} è impiegato in combinazione con $M_{u,Rd}$.

La resistenza di progetto $M_{fi,t,Rd}$ è fornita dalla combinazione di M_{Rd} e γ_{Mx} che fornisce la minore capacità.

La resistenza di progetto $M_{fi,t,Rd}$ di una sezione di qualsiasi classe soggetta a non uniforme distribuzione di temperatura al tempo t può calcolarsi come:

$$M_{fi,t,Rd} = k_{0,T} M_{Rd} (\gamma_{Mx} / \gamma_{M,fi}) \quad (VI-3.4)$$

dove:

M_{Rd} è il momento resistente della sezione a temperatura normale. M_{Rd} può assumere valore pari a $M_{c,Rd}$ o $M_{u,Rd}$;

γ_{Mx} è il coefficiente del materiale in accordo alla Parte II. γ_{M1} è impiegato in combinazione con $M_{c,Rd}$ e γ_{M2} è impiegato in combinazione con $M_{u,Rd}$.

La resistenza di progetto $M_{fi,t,Rd}$ è fornita dalla combinazione di M_{Rd} e γ_{Mx} che fornisce la minore capacità.

Per travi soggette ad instabilità flessione-torsionale, il momento resistente all'instabilità di progetto $M_{b,fi,t,Rd}$ di una trave non vincolata lateralmente al tempo t può essere determinata usando la seguente relazione:

$$M_{b,fi,t,Rd} = k_{0,T,max} M_{b,Rd} (\gamma_{M1} / \gamma_{M,fi}) \quad (VI-3.6)$$

dove

$M_{b,Rd}$ è il momento resistente per instabilità di progetto a temperature normale in accordo alla Parte II.

La resistenza a taglio di progetto $V_{fi,t,Rd}$ di una trave al tempo t può calcolarsi come:

$$V_{fi,t,Rd} = k_{0,T} V_{Rd} (\gamma_{M1} / \gamma_{M,fi}) \quad (VI-3.7)$$

dove

$k_{0,T}$ è il rapporto della resistenza convenzionale per le leghe alla massima temperatura T di quella parte della sezione che sopporta gli sforzi di taglio;

V_{Rd} è la resistenza a taglio della sezione trasversale a temperatura ordinaria determinata in accordo alle disposizioni del paragrafo II-3.5.

Le resistenze di progetto fornite nelle formule (VI-3.5), (VI-3.6) e (VI-3.7) sono basate sulla riduzione della resistenza convenzionale e del modulo elastico alle elevate temperature. Se viene considerata la reale riduzione del modulo elastico, allora si possono considerare valori di capacità più grandi.

VI-3.2.2.4 Colonne

La resistenza all'instabilità di progetto $N_{b,fi,t,Rd}$ di una membratura compressa al tempo t può essere determinata come:

$$N_{b,fi,t,Rd} = k_{0,T,max} N_{b,Rd} (\gamma_{M1} / 1.2 \gamma_{M,fi}) \quad (VI-3.8)$$

dove

$N_{b,Rd}$ è la resistenza all'instabilità di progetto a temperatura normale determinata in accordo alle disposizioni del paragrafo II-5.1.

1.2 è un fattore di riduzione della resistenza di progetto dovuto al creep dipendente dalla temperature delle leghe di alluminio.

Per la determinazione della snellezza relativa alla lunghezza di instabilità l_{fi} delle colonne si devono applicare le indicazioni del punto II-5.1.3 con le eccezioni fornite in questa sede per la valutazione di queste ultime.

Una colonna incastrata alle colonne inferiore e superiore può essere considerata efficacemente vincolata se la resistenza al fuoco degli elementi dell'edificio che separano i livelli in esame è almeno uguale alla resistenza al fuoco della colonna.

Nel caso di telai controventati con compartimenti al fuoco ad ogni piano separati dagli altri e con sufficiente resistenza in caso d'incendio, la lunghezza di una colonna da considerarsi per la verifica di stabilità l_{fi} a ciascun piano intermedio può essere assunta pari a $0.5L$, mentre all'ultimo livello può essere presa come $0.7L$, dove L è l'altezza del piano considerato (Figura VI-3.1).

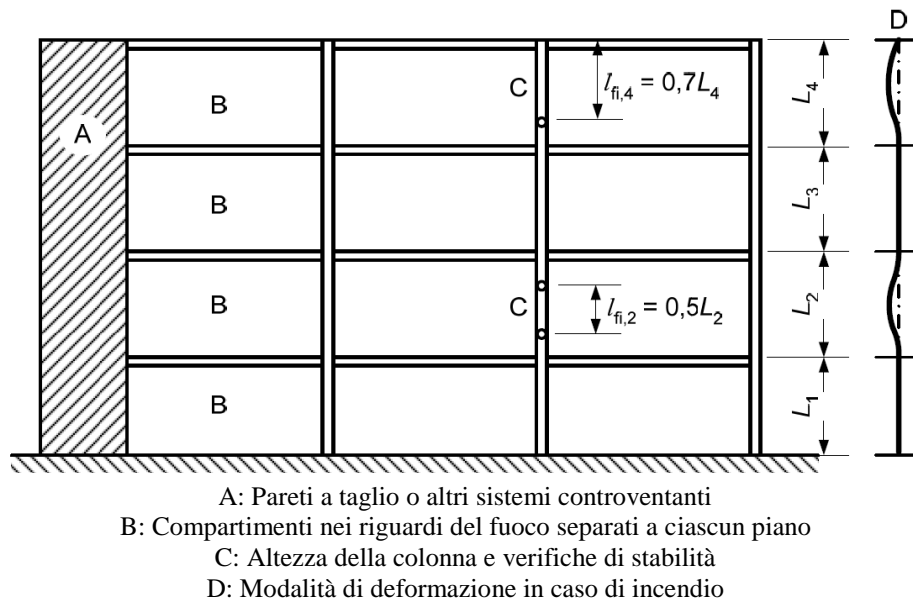


Figura VI-3.1: Esempi di lunghezze di instabilità l_{fi} di colonne in telai controventati.

La resistenza all'instabilità di progetto di una membratura soggetta a sforzi combinati di flessione e sforzo assiale può determinarsi facendo riferimento alle indicazioni fornite nella Parte II, usando le combinazioni adottate per il progetto a temperatura ordinaria e considerando come carichi di progetto $N_{Ed} = N_{fi,Ed}$, $M_{y,Ed} = M_{y,fi,Ed}$ e $M_{z,Ed} = M_{z,fi,Ed}$.

La resistenza al fuoco della membratura è determinata in accordo ai punti VI-3.2.2.3 e VI-3.2.2.4.

VI-3.2.3 Sviluppo della temperatura nelle leghe di alluminio

VI-3.2.3.1 Membrature di alluminio interne non protette

Per una distribuzione di temperatura uniforme equivalente nella sezione trasversale, l'incremento di temperatura $\Delta T_{(t)}$ in una membratura non protetta durante un intervallo di tempo Δt deve essere determinata attraverso la seguente relazione:

$$\Delta T_{(t)} = k_{sh} \frac{1}{c_{al} \rho_{al}} \frac{A_m}{V} \dot{h}_{net} \Delta t \quad (\text{VI-3.9})$$

dove

A_m/V è il fattore di sezione per membrature di alluminio non protette (m^{-1});

\dot{h}_{net} è il valore di progetto del flusso netto di calore per unità di area;

k_{sh} è il fattore di correzione dovuto all'effetto ombra.

Per sezioni a doppio T soggette ad azioni di incendio nominali, tale fattore può essere determinato come:

$$k_{sh} = 0.9 \frac{(A_m/V)_b}{A_m/V} \quad (\text{VI-3.10})$$

in cui $(A_m/V)_b$ è il valore del fattore di sezione per elementi scatolari.

In tutti gli altri casi, come ad esempio per sezioni trasversali con forma convessa (sezioni cave circolari o rettangolari) complementamente protetta al fuoco, l'effetto ombra ha influenza insignificante e di conseguenza il fattore di correzione k_{sh} deve essere assunto pari all'unità. In tal modo, ignorando l'effetto ombra, si ottengono soluzioni a vantaggio di sicurezza.

Il valore di $\dot{h}_{net,d}$ deve ottenersi usando $\varepsilon_f = 1.0$ e ε_m in accordo al paragrafo VI-2.2, dove ε_f e ε_m sono definiti in accordo a norme specifiche.

Il valore di Δt non deve essere assunto superiore a 5 secondi.

Nell'espressione (VI-3.9) il valore del fattore di sezione A_m/V non va assunto inferiore a 10 m^{-1} .

Per il calcolo dell'area della superficie esposta della membratura, A_m , non vanno considerate scanalature nella superficie con larghezza minore di 20 mm (Figura VI-3.2). Alcune espressioni per calcolare i valori di progetto del fattore di sezione A_m/V per membrature di alluminio non protette sono fornite in Tabella VI-3.1.

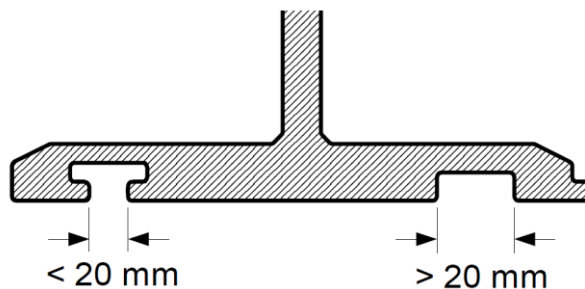
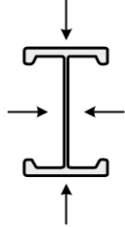
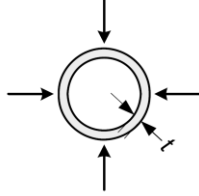
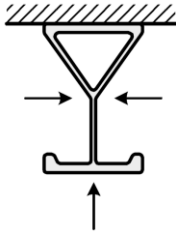
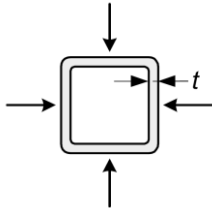
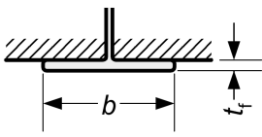
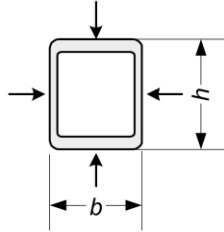
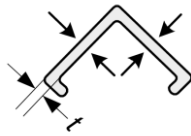
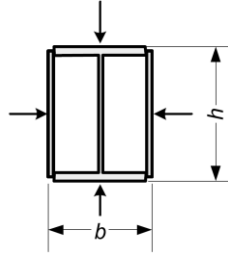
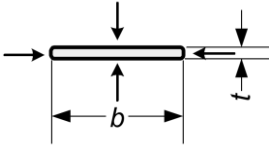
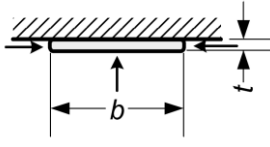


Figura VI-3.2: Esempi di scanalature nella sezione trasversale di un profilo con larghezza <20 mm e >20 mm.

Tabella VI-3.1: Fattore della sezione A_m/V per membrature strutturali di alluminio non protette (metodo della massa concentrata).

Sezione aperta esposta al fuoco su tutti i lati:	Profilo tubolare esposto al fuoco su tutti i lati:		
	$\frac{A_m}{V} = \frac{\text{perimetro}}{\text{area}}$		$\frac{A_m}{V} = \frac{1}{t}$
Sezione aperta esposta al fuoco su tre lati:	Sezione cava (o sezione scatolare saldata con spessore uniforme) esposta al fuoco su tutti i lati:		
	$\frac{A_m}{V} = \frac{\text{superficie esposta}}{\text{area}}$		se $t \ll b$: $\frac{A_m}{V} = \frac{1}{t}$
Ala di sezione a doppio T esposta al fuoco su tre lati:	Sezione scatolare esposta al fuoco su tutti i lati:		
	$\frac{A_m}{V} = \frac{b + 2t_f}{bt_f}$ se $t_f \ll b$: $\frac{A_m}{V} = \frac{1}{t_f}$		$\frac{A_m}{V} = \frac{2b + h}{\text{area}}$
Angolare (o qualsiasi sezione aperta a spessore uniforme) esposta al fuoco su tutti i lati:	Sezione a doppio T incastolata esposta al fuoco su tutti i lati:		
	$\frac{A_m}{V} = \frac{2}{t}$		$\frac{A_m}{V} = \frac{2b + h}{\text{area}}$
Piatto esposto al fuoco su tutti i lati:	Piatto esposto al fuoco su tre lati:		
	$\frac{A_m}{V} = \frac{2b + 2t}{bt}$ se $t \ll b$: $\frac{A_m}{V} = \frac{2}{t}$		$\frac{A_m}{V} = \frac{2b + 2t}{bt}$ se $t \ll b$: $\frac{A_m}{V} = \frac{1}{t}$

VI-3.2.3.2 Strutture di alluminio interne isolate mediante materiali di protezione dal fuoco

Le proprietà e le prestazioni dei materiali impiegati in progetto per la protezione dal fuoco devono essere valutati per verificare che la protezione al fuoco rimanga coerente e coesiva al supporto durante l'esposizione all'incendio.

La verifica delle proprietà dei materiali impiegati a scopo protettivo è generalmente eseguita mediante prove sperimentali. Attualmente non esistono normative europee che prevedono l'analisi di tali materiali impiegati per la protezione delle strutture di alluminio. È possibile comunque far riferimento alle modalità di prova fornite nella norma ENV 13381-4 per testare i materiali capaci di proteggere le strutture di acciaio dall'incendio.

Nel caso di distribuzione di temperatura uniforme nella sezione trasversale, l'incremento di temperatura $\Delta T_{(t)}$ in una membratura isolata in un intervallo di tempo Δt deve essere ottenuta impiegando la seguente relazione:

$$\Delta T_{(t)} = \frac{\lambda_p / d_p}{c_{al} \rho_{al}} \frac{A_p}{V} \left[\frac{1}{1 + \phi / 3} \right] (T_{(t)} - T_{al(t)}) \Delta t - (e^{\phi / 10} - 1) \Delta T_{(t)} \quad (\text{VI-3.11})$$

ma $\Delta T_{(t)} = 0$

in cui:

$$\phi = \frac{c_p \rho_p}{c_{al} \rho_{al}} d_p \frac{A_p}{V} \quad (\text{VI-3.12})$$

dove

A_p/V è il fattore della sezione per membrature di alluminio isolate mediante materiali di protezione dall'incendio (m^{-1});

$T_{(t)}$ è la temperatura ambiente del gas al tempo t (°C);

$T_{al(t)}$ è la temperatura dell'alluminio al tempo t (°C);

$\Delta T_{(t)}$ è l'incremento della temperatura dell'ambiente durante l'intervallo di tempo Δt (°C).

Il valore di Δt non va assunto maggiore di 30 secondi.

Alcuni valori di progetto del fattore di sezione A_p/V per membrature di alluminio isolate sono fornite in Tabella VI-3.2.

Per la maggior parte dei materiali di protezione dall'incendio, il calcolo dell'incremento di temperatura dell'alluminio $\Delta T_{(t)}$ può essere modificato per consentire un ritardo di tempo nella crescita della temperatura quando questa raggiunge 100 °C.

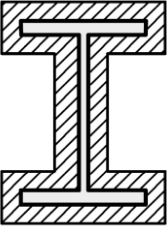
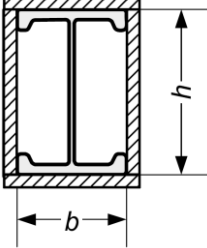
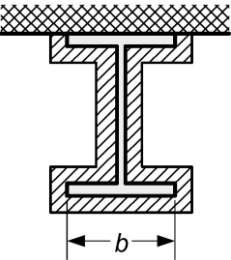
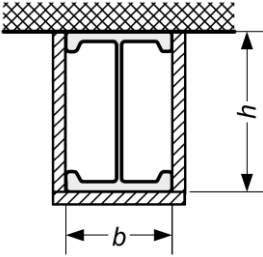
VI-3.2.3.3 Strutture di alluminio interne in cavità protette da schermi di calore

Le indicazioni di seguito fornite si applicano ad entrambi i seguenti casi:

- membrature di alluminio in cavità delimitate superiormente da un solaio ed inferiormente da uno schermo solare orizzontale;
- membrature di alluminio in cavità delimitate da schermi di calore verticali su entrambi i lati.

Per strutture di alluminio interne protette da schermi di calore, il calcolo dell'incremento della temperatura dell'alluminio deve essere basato sui metodi forniti nei punti VI-3.2.3.1 e VI-3.2.3.2, a seconda di quale sia appropriato, considerando la temperatura ambiente del gas uguale alla temperatura del gas nella cavità.

Tabella VI-3.2: Fattore di sezione A_p/V per membrature strutturali di alluminio isolate mediante materiali protettivi quando viene usato il metodo della massa concentrata.

Schema	Descrizione	Fattore di sezione (A_p/V)
	Rivestimento del contorno di spessore costante, esposto al fuoco su quattro lati.	$\frac{\text{Perimetro sezione alluminio}}{\text{Area sezione alluminio}}$
	Rivestimento cavo di spessore costante, esposto al fuoco su quattro lati.	$\frac{2(b+h)}{\text{Area sezione alluminio}}$
	Rivestimento del contorno di spessore costante, esposto al fuoco su tre lati.	$\frac{\text{Perimetro sezione alluminio} - b}{\text{Area sezione alluminio}}$
	Rivestimento cavo di spessore costante, esposto al fuoco su tre lati.	$\frac{2h+b}{\text{Area sezione alluminio}}$

VI-3.2.3.4 Strutture di alluminio esterne

La temperatura nelle strutture esterne di alluminio deve essere determinata prendendo in considerazione:

- il flusso di calore irradiante dal compartimento al fuoco;
- il flusso di calore irradiante ed il flusso di calore convettivo proveniente da fiamme provenienti dalle aperture;
- la perdita di calore irraggiante e convettivo dalla struttura di alluminio all'ambiente;
- la grandezza e la posizione delle membrature strutturali.

Gli schermi di calore possono essere forniti su uno, due o tre lati di una membratura di alluminio esterna per proteggerla da trasferimenti di calore per irraggiamento.

Gli schermi di calore devono alternativamente essere:

- applicati direttamente a quel lato della membratura di alluminio che si vuole proteggere;
- abbastanza larghi da nascondere completamente il lato da proteggere dal flusso di calore irradiante atteso.

Gli schermi di calore devono essere incombustibili ed avere una resistenza al fuoco almeno EI 30 in accordo alla norma EN ISO 13501-2.

VI-3.3 MODELLI DI CALCOLO AVANZATI

VI-3.3.1 Generalità

I metodi di calcolo avanzato devono essere basati sul reale comportamento fisico della struttura in modo da rappresentare con buona approssimazione il comportamento atteso degli elementi costituenti la struttura in condizioni di incendio.

Qualsiasi modalità di collasso non considerata nei metodi di calcolo avanzato (includendo fenomeni di instabilità e di collasso a taglio) deve essere opportunamente evitata.

I metodi di calcolo avanzato devono includere modelli di calcolo per la determinazione di:

- sviluppo e distribuzione della temperatura all'interno delle membrature strutturali (modello di risposta termica);
- comportamento meccanico della struttura o di ciascuna sua parte (modello di risposta meccanica).

I metodi di calcolo avanzato, da impiegarsi per qualsiasi tipo di sezione, possono essere usati in associazione con qualsiasi curva di riscaldamento a condizione che le proprietà del materiale siano note per il range di temperatura attinente.

VI-3.3.2 Risposta termica

I metodi di calcolo avanzato per la risposta termica devono essere basati sui principi e sulle assunzioni della teoria della trasmissione del calore.

Il modello di risposta termica deve considerare:

- le azioni termiche pertinenti;
- la variazione delle proprietà termiche del materiale con la temperatura, in accordo al paragrafo VI-1.3.

Gli effetti dell'esposizione termica non uniforme e del trasferimento di calore ai componenti dell'edificio adiacente possono essere considerati nei casi pertinenti.

L'influenza di qualsiasi contenuto di umidità e di qualsiasi migrazione di umidità all'interno del materiale impiegato per la protezione dall'incendio può essere conservativamente trascurata.

VI-3.3.3 Risposta meccanica

I metodi di calcolo avanzato per la risposta meccanica devono basarsi sui principi e le assunzioni della teoria della meccanica strutturale, considerando le variazioni delle proprietà meccaniche dei materiali con la temperatura.

Devono essere presi in considerazione gli effetti delle deformazioni e delle tensioni indotte termicamente dovute sia all'aumento di temperatura che alle variazioni di temperatura.

La risposta meccanica del modello deve considerare:

- gli effetti combinati delle azioni meccaniche, delle imperfezioni geometriche e delle azioni termiche;
- le proprietà meccaniche del materiale dipendenti dalla temperature, vedi paragrafo VI-1.2;
- gli effetti delle non linearità geometriche;

- gli effetti delle proprietà non lineari del materiale, includendo i benefici effetti del carico e dello scarico sulla rigidità strutturale.

Per temperature delle leghe superiori a 170 °C con una durata di oltre 30 minuti, bisogna considerare esplicitamente gli effetti del creep termico transitorio.

Le deformazioni allo stato limite ultimo da calcolarsi mediante tali metodi di calcolo devono risultare limitate per assicurare il mantenimento della compatibilità fra tutte le parti strutturali.

Il progetto deve portare in conto lo stato limite ultimo oltre cui le deformazioni calcolate della struttura dovrebbero causare il collasso a causa della perdita del vincolo di una delle membrature.

L'analisi delle membrature soggette ad instabilità può essere eseguito usando un'imperfezione iniziale sinusoidale con valore massimo in corrispondenza del centro della membratura stessa in accordo alla massima deviazione consentita specificata nella Parte VII.

VI-3.3.4 Validazione di modelli di calcolo avanzato

Una verifica dell'accuratezza dei modelli di calcolo deve eseguirsi sulla base dei risultati di prove appropriate.

I risultati di calcolo possono riferirsi a temperature, deformazioni e tempi di resistenza al fuoco.

I parametri critici, che possono riferirsi, ad esempio, alla lunghezza di instabilità, alla grandezza delle membrature ed al livello di carico, devono essere controllati mediante un'analisi di sensibilità per assicurare che il modello soddisfi i principi ingegneristici.

PARTE VII: REGOLE COSTRUTTIVE

VII-1. SELEZIONE DELLE LEGHE

VII-1.1 PRODOTTI SEMILAVORATI DA LAVORAZIONE PER DEFORMAZIONE PLASTICA

VII-1.1.1 Leghe da lavorazione per deformazione plastica trattabili termicamente

Nell'ambito delle applicazioni strutturali le leghe di alluminio ottenute per deformazione plastica e suscettibili di trattamento termico appartengono alle serie 2xxx, 6xxx e 7xxx. Tutte le leghe della serie 2xxx ed alcune della serie 7xxx, caratterizzate da una scarsa resistenza alla corrosione per la presenza del rame, trovano prevalentemente applicazione nel campo dell'industria aeronautica, piuttosto che in quello civile. Fanno eccezione alcune leghe della serie 7xxx caratterizzate da un basso contenuto di rame. Le principali caratteristiche di impiego delle leghe di queste serie più utilizzate in pratica nel settore civile sono illustrate nel seguito.

Leghe EN AW-6082 e EN AW-6061

Tra le leghe trattabili termicamente, la EN AW-6082 è una delle più frequentemente utilizzate, e spesso, in molti Paesi, risulta quella di principale impiego nelle costruzioni saldate e non. Si tratta di una lega ad alta resistenza, disponibile nella maggior parte dei formati semilavorati: estrusi pieni e cavi, piatti, lamiere, tubi e prodotti forgiati e sempre più trova impiego anche nella realizzazione di componenti esposti all'ambiente marino. Anche la EN AW-6061 è una lega da trattamento termico molto comune nelle costruzioni saldate e non, e si trova per lo più sotto forma di tubi e di estrusi pieni e cavi. Entrambe sono principalmente usate nello stato di completo trattamento termico, sotto le denominazioni di EN AW-6082-T6 e di EN AW-6061-T6.

Tali leghe sono spesso selezionate tra i materiali strutturali a causa delle: elevata resistenza meccanica a seguito dei trattamenti termici, buona resistenza alla corrosione, buona saldabilità, sia con la tecnologia MIG che TIG, buona formabilità, nello stato fisico T4, e lavorabilità all'utensile. E' necessario prestare attenzione nel portare in conto le perdite di resistenza nelle zone termicamente alterate (HAZ) dei collegamenti saldati. La perdita di resistenza può essere parzialmente recuperata mediante l'invecchiamento naturale post-saldatura. Qualora usata nella forma di estrusi, generalmente, si tende a realizzare geometrie di sezione retta meno complesse e di maggiore spessore rispetto a quelle tipiche delle altre leghe delle serie 6xxx. Per le chiodature si impiegano elementi in lega EN AW-6082, EN AW-5056A o EN AW-5086 nello stato O o più duro.

Lega EN AW-6005A

La lega EN AW-6005A, anch'essa adatta alle applicazioni strutturali, risulta disponibile nella forma di estrusi dalle resistenze meccaniche medie e dalle sezioni più complesse di quelle ottenibili con le leghe appena descritte. Ciò risulta valido, in particolare, per le sezioni cave in parete sottile. Come per le EN AW-6082 ed EN AW-6061, anche queste leghe sono facilmente saldabili ad arco elettrico di tipo MIG e TIG, incorrendo in perdite di resistenza, della stessa entità, nelle HAZ dei collegamenti saldati.

La resistenza alla corrosione di componenti saldate e non saldate è simile a quella esibita dalla lega EN AW-6082, o anche migliore. Le proprietà di lavorabilità alla macchina utensile sono simili a quelle proprie della lega EN AW-6082.

Leghe EN AW-6060 e EN AW-6063

Le leghe EN AW-6060 e EN AW-6063 sono raccomandabili per le applicazioni di tipo strutturale, in estrusi e trafilati a freddo, qualora la resistenza meccanica non sia di primaria importanza. D'altro canto, esse offrono buona durabilità, la possibilità di essere estruse in forme complesse ed in parete sottile ed un buon grado di finitura della superficie in particolare a seguito dell'anodizzazione architettonica. Come per altre leghe della serie 6xxx, esse sono facilmente saldabili e con i procedimenti ad arco elettrico presentano gli stessi decadimenti di caratteristiche meccaniche nelle HAZ già discussi.

Lega EN AW-7020

La lega EN AW-7020, per lo più nello stato fisico T6, è raccomandata per le applicazioni strutturali saldate e non. Si tratta di una lega ad alta resistenza, disponibile sotto forma di estrusi sia pieni che cavi, piatti, lamiere, tubi. Essa non è facilmente estrudibile in forme complesse, ed è di maggior difficile reperibilità. A differenza delle leghe della serie 6xxx offre una resistenza post-saldatura migliore grazie alle sue naturali proprietà di invecchiamento, però, così come le altre della serie 7xxx, è sensibile alle condizioni ambientali e può dare luogo o meno a prestazioni soddisfacenti in funzione della correttezza dei metodi di lavorazione e fabbricazione che sono stati adoperati. In virtù della suscettibilità alla corrosione per esfoliazione, la lega, nella tempra T4, dovrebbe essere utilizzata nelle costruzioni a patto che la struttura possa essere sottoposta a trattamento di invecchiamento artificiale una volta completata. Se non si effettua alcun trattamento termico dopo la saldatura, è necessario verificare se è il caso di proteggere le HAZ dalla corrosione. Se il materiale nello stato T6 risulta sottoposto ad una qualsiasi operazione di lavorazione a freddo, quale curvatura, taglio, punzonamento etc., esso potrebbe prestarsi alla presenza di cricche per tenso-corrosione. Risulta pertanto essenziale che si sviluppi una collaborazione stretta tra il progettista ed il produttore nell'individuare le eventuali criticità che possano riguardare il manufatto nella sua configurazione e nelle sue condizioni di servizio.

VII-1.1.2 Leghe da lavorazione per deformazione plastica non trattabili termicamente

Le leghe d'alluminio ottenute per deformazione plastica, non trattabili termicamente, ma sottoposte ad un processo di incrudimento appartengono essenzialmente alle serie 1xxx, 3xxx, 4xxx e 5xxx. La serie 1xxx caratterizza essenzialmente l'alluminio puro e trova impieghi specifici dove è richiesta una elevata resistenza alla corrosione (industria chimica) ed elevata conducibilità termica ed elettrica. La serie 4xxx non presenta particolari impieghi. Quindi nell'ambito delle applicazioni strutturali sono da considerare le sole serie 3xxx e 5xxx, le cui principali caratteristiche d'impiego per le leghe più utilizzate in pratica sono illustrate di seguito.

Lega EN AW-3103

La lega EN AW-3103 è disponibile sotto forma di lamiere piatti ed estrusi. Essa è leggermente più resistente meccanicamente e più dura dell'alluminio "commercialmente puro", dotata di elevata duttilità, saldabilità e buona resistenza alla corrosione.

Leghe EN AW-5052, EN AW-5454, EN AW-5754

Le leghe EN AW-5052, EN AW-5454 ed EN AW-5754 sono adatte per gli elementi strutturali, poco sollecitati, collegati mediante giunzioni meccaniche oppure saldatura. Tali leghe sono duttili nello stato ricotto, ma perdono rapidamente tale caratteristica in seguito alla lavorazione a freddo. Esse risultano facilmente saldabili mediante i processi ad arco, con specifici metalli d'apporto, ed offrono un'ottima resistenza alla corrosione, specialmente in ambiente marino. Sono disponibili sotto forma per lo più di prodotti laminati, o di estrusi pieni dalle forme semplici.

Le leghe possono essere facilmente lavorate alla macchina utensile negli stati fisici più resistenti. La EN AW-5754 è la lega più resistente tra quelle della serie 5xxx, ed è praticamente immune alla corrosione intergranulare ed alla tenso-corrosione.

Legha EN AW-5083

La EN AW-5083 è, tra le leghe per uso strutturale non trattabili termicamente generalmente disponibili in commercio la più resistente, inoltre si presta molto alle applicazioni marine per via della buona saldabilità e dell'ottima resistenza alla corrosione.

E' duttile nello stato non incrudito, ma tende a perdere tale caratteristica a seguito delle lavorazioni a freddo.

Tale lega è soggetta, in tutti gli stati, e specialmente negli H32 e H34(HX), alla corrosione intergranulare, che in certe condizioni, e per carichi elevati, può dare luogo a frattura per tenso-corrosione. Allo scopo di minimizzare questo effetto, sono state sviluppate tempre speciali come la H116. Nonostante ciò, l'uso di questa lega non è raccomandabile laddove il materiale debba essere assoggettato ad un'ulteriore rilevante lavorazione a freddo e/o laddove la temperatura di servizio attesa sia maggiore di 65°C. In tali casi dovrebbe essere scelta la lega EN AW-5754.

Laddove sia richiesta una particolare combinazione lega/tempra che può risultare suscettibile di formazione di cricche per tenso-corrosione nelle condizioni di servizio, tale lega dovrebbe essere sottoposta ad una prova di tenso-corrosione da condurre secondo procedure da definirsi, in base a quanto concordato tra produttore ed acquirente al momento della stipula di fornitura.

La lega EN AW-5083 è facilmente saldabile con processi ad arco, tenendo presente che i metalli incruditi, quando saldati, vedono i propri valori di caratteristiche meccaniche ricondursi a quelli tipici dello stato ricotto. Questa lega è disponibile sotto forma di piatti, lamiere, tubi trafilati, forgiati. A causa dell'elevato contenuto di magnesio è particolarmente difficile da estrarre in sezioni cave o di forma complessa. Essa possiede buone proprietà di lavorabilità alla macchina utensile in tutte le tempre. Per le chiodature si suggerisce l'accoppiamento con la lega EN AW-5754-0 o H32.

La lega EN AW-5083 possiede buone proprietà di lavorazione in tutti gli stati di tempra possibili.

VII-1.2 PRODOTTI DA FONDERIA

È possibile far uso dei materiali da fonderia illustrati in Tabella I-1.2 nella realizzazione di strutture portanti. Nel seguito si forniscono le principali caratteristiche di impiego per sei leghe da fonderia: quattro leghe trattabili termicamente (EN AC-42100, EN AC-42200, EN AC-43000 ed EN AC-43300) e due leghe non trattabili termicamente (EN AC-44200 ed EN AC-51300) che presentano una buona resistenza alla corrosione a causa del ridotto contenuto di rame.

Leghe da fonderia trattabili termicamente EN AC-42100, EN AC-42200, EN AC-43000 ed EN AC-43200

Le EN AC-42100, EN AC-42200, EN AC-43000 ed EN AC-43200, appartenenti al gruppo delle Al-Si-Mg per i getti, sono passibili di trattamento termico. Esse sono tutte colabili in sabbia o in conchiglia o in metodi a forma permanente, ma non usuali in pressofusione, a meno che non si adoperino metodi avanzati. La resistenza più elevata si raggiunge con la lega EN AC-42200-T6, che però è meno duttile rispetto alla EN AC-42100.

La lega EN AC-43200 presenta la migliore colabilità di fonderia, in concomitanza con discreta resistenza alla corrosione, lavorabilità all'utensile e saldabilità. Di converso le EN AC-42100 ed EN AC-42200 hanno una migliore resistenza alla corrosione, lavorabilità all'utensile e saldabilità, ma una colabilità lievemente inferiore.

Leghe da fonderia non trattabili termicamente EN AC-44200 ed EN AC-51300

Le leghe EN AC-44200 ed EN AC-51300 sono utilizzabili per le colate in sabbia o in conchiglia, ma poco per la pressofusione. La lega EN AC-44200 è eccelsa per colabilità, mentre sullo stesso fronte la EN AC-51300 è solo discreta ed adatta per le forme più semplici, ma con resistenza meccanica più elevata, eccellente resistenza alla corrosione e buona lavorabilità all'utensile. La lega EN AC-44100 risulta invece meglio saldabile. La lega EN AC-51300 può essere anodizzata in modo decorativo.

VII-2. DURABILITÀ**VII-2.1 GENERALITÀ**

Al fine di garantire una adeguata durabilità della struttura devono considerarsi i seguenti fattori tra loro interconnessi: l'impiego della struttura; la prestazione richiesta; le condizioni ambientali previste; la composizione, proprietà e prestazioni dei materiali; la forma delle membrature e dei dettagli strutturali; la qualità delle lavorazioni e l'entità dei controlli; le misure protettive particolari; la probabile manutenzione della struttura nel corso della sua vita utile.

E' necessario tenere conto delle condizioni ambientali prevalenti durante il periodo di produzione, includendo le fasi di trasporto e di stoccaggio in sito.

Le condizioni ambientali interne ed esterne dovrebbero essere valutate poi durante la fase di progetto, per stimare gli effetti sulla durabilità strutturale e per predisporre adeguati provvedimenti da adottare per la protezione dei materiali. Particolare attenzione deve porsi nei casi in cui il contatto dell'alluminio con materiali differenti possa generare corrosione mediante fenomeni elettrochimici.

Le leghe di alluminio elencate nelle Tabelle I-1.1 e I-1.2 sono raggruppate secondo tre livelli di durabilità: A (eccellente), B e C, distinti in ordine decrescente di durabilità. Questi livelli sono utilizzati per determinare la necessità ed il grado di protezione richiesto. Nelle costruzioni in cui sono utilizzate più di una lega, incluso i metalli di apporto relativi alle costruzioni saldate, il grado di protezione dovrebbe essere determinato in relazione al minore tra i relativi livelli di durabilità.

La Tabella VII-2.1 fornisce le raccomandazioni per la protezione dalla corrosione per le tre classi di durabilità.

VII-2.2 CORROSIONE IN FUNZIONE DELLE CONDIZIONI DI ESPOSIZIONE

La buona resistenza alla corrosione dell'alluminio e delle sue leghe è attribuibile alla pellicola protettiva di ossido che si forma sulla superficie del metallo immediatamente dopo l'esposizione all'atmosfera. Questa pellicola è solitamente invisibile, relativamente inerte e si forma in modo naturale per effetto dell'esposizione all'aria o all'ossigeno ed in molti altri ambienti complessi contenenti ossigeno; pertanto, la pellicola protettiva è auto-sigillante.

In un ambiente poco aggressivo, la superficie di alluminio conserva il suo aspetto originario per anni e per molte leghe non è necessaria alcuna protezione. In condizioni industriali moderate, la superficie degli elementi in alluminio risulterà annerita ed irruvidita. Nel caso in cui l'atmosfera è più aggressiva, come in ambienti silicei o fortemente alcalini, la decolorazione e l'irruvidimento della superficie degli elementi saranno più marcati, con la formazione di visibili ossidi bianchi polverizzati e la possibilità che la pellicola protettiva di ossido sia essa stessa solubile. Il metallo allora non risulta più completamente protetto ed è necessario considerare una protezione aggiuntiva. Queste condizioni possono anche verificarsi a livello interstiziale per effetto di elevate concentrazioni locali acide o basiche, ma gli agenti che procurano tali estreme conseguenze sono relativamente pochi.

Negli ambienti marini, la superficie degli elementi strutturali in lega di alluminio irruvidisce ed acquisisce un colore grigio, con aspetto pietrificato. In tali casi è necessario provvedere alla

protezione delle leghe. Nei casi in cui l'alluminio è immerso in acqua, potrebbe risultare necessario ricorrere ad alcune precauzioni.

Nei casi in cui si verifica l'attacco della superficie, per l'alluminio e le sue leghe le curve di corrosione nel tempo seguono generalmente un andamento esponenziale, con una perdita iniziale significativa del fattore di riflessione dopo una lieve disgregazione ed una serie di ulteriori cambiamenti nel tempo che avvengono più lentamente. Quando esposte all'atmosfera, le leghe mostrano uno stadio iniziale corrosivo che può durare da alcuni mesi a due-tre anni ed è eventualmente seguito da un ulteriore cambiamento in un periodo che può variare dai venti-trenta anni agli ottanta anni. Il comportamento risulta di questo tipo per tutte le condizioni di esposizione esterna naturale o per tutte quelle di esposizione interna e di protezione, eccetto quei casi in cui possono svilupparsi condizioni estreme di acidità o alcalinità. Gli ambienti tropicali per l'alluminio, in generale, non risultano più dannosi degli ambienti temperati, sebbene alcune leghe della famiglia 5000 siano sensibili alla lunga esposizione in ambienti ad elevate temperature, specialmente quando ciò accade in ambiente marino.

La struttura deve essere progettata in accordo alle tecniche della pratica corrente per evitare fenomeni di corrosione galvanica ed interstiziale facendo in modo che tutte le parti siano ben asciutte.

Considerato che possono verificarsi differenze estetiche fra le leghe a causa dell'appartenenza di queste a differenti lotti di semi-prodotti e di materiali di rivestimento, laddove si richieda di mantenere per lungo tempo un determinato aspetto estetico dell'alluminio, è necessario impiegare appositi trattamenti delle superfici, quali rivestimenti organici (rivestimenti liquidi e in polvere) e ossidazione anodica. In tal caso le specifiche di progetto devono definire in dettaglio i requisiti di protezione. E' necessario considerare variazioni di colore che devono essere validate mediante campioni di paragone. Per la scelta del più appropriato trattamento superficiale si deve considerare il differente comportamento dei sistemi per quanto concerne la riparabilità, la resistenza agli agenti atmosferici e la possibilità di ripulire le superfici.

Tabella VII-2.1: Protezione generale dalla corrosione delle strutture di alluminio.

Livello di durabilità della lega	Spessore del materiale [mm]	Grado di protezione in relazione alle condizioni ambientali							
		Tipo di atmosfera						Tipo di immersione	
		Rurale	Industriale/urbana		Marina		Acqua dolce	Acqua salata	
			moderato	severo	non industriale	moderat o severo			
A	Qualsiasi	0	0	P	0	0	P	0	(P)
B	<3	0	(P)	P	(P)	(P)	P	P	P
	≥3	0	0	P	0	(P)	P	(P)	P
C	Qualsiasi	0	(P) ²⁾	P	(P) ²⁾	(P) ²⁾	P	(P) ¹⁾	NR

0: Normalmente non è necessaria alcuna protezione.

P: Protezione normalmente richiesta, salvo casi speciali in cui deve decidere il progettista (vedi Paragrafo VII-2.3).

(P): La necessità di ricorrere alla protezione dipende dalle speciali condizioni della struttura, così come determinate dal progettista.

NR: Non è raccomandabile l'immersione in acqua salata.

¹⁾ Per la lega 7020, nel caso in cui il trattamento termico non sia eseguito successivamente alla realizzazione della saldatura, la protezione è richiesta solo per le zone termicamente alterate (HAZ).

²⁾ Nei casi in cui il trattamento termico della lega 7020 non sia eseguito dopo la realizzazione della saldatura, la necessità di provvedere alla protezione delle HAZ deve essere verificata in relazione alle effettive condizioni di impiego.

VII-2.3 PROTEZIONE DALLA CORROSIONE

VII-2.3.1 Generalità

Le specifiche progettuali devono descrivere tipologia e quantitativo del trattamento di protezione. E' necessario che il tipo di protezione dalla corrosione si adatti al meccanismo corrosivo, quale la corrosione della superficie, la corrosione indotta galvanicamente, la corrosione interstiziale e la corrosione dovuta al contatto con altri materiali. In particolare, la corrosione interstiziale può verificarsi in qualsiasi tipo di interstizio, anche tra metallo e plastica. In condizioni specifiche, è possibile che si inneschino fenomeni di corrosione particolari, come nel caso di un tetto in rame che sormonta una struttura in lega d'alluminio.

Per un'appropriata protezione nei riguardi della corrosione, in cui risulta generalmente necessario impiegare fogli protettivi, deve considerarsi che danni ai rivestimenti organici devono risultare entro certi limiti riparabili e che le parti anodizzate vadano trattate con cura durante il trasporto e la messa in opera. In alcuni casi, l'ossidazione anodica ed il rivestimento organico risultano equivalenti, mentre in casi specifici è da preferirsi l'uno o l'altro trattamento, a seconda che siano rispettivamente gli agenti corrosivi o l'ambiente ad influenzare gli effetti della corrosione. Deve comunque considerarsi che la protezione passiva è una protezione a medio termine o per condizioni di esposizione standard.

VII-2.3.2 Protezione totale

La necessità di provvedere ad una protezione totale dalla corrosione di strutture realizzate con una specifica lega d'alluminio o mediante combinazioni di leghe, nel caso in cui esse siano soggette a differenti condizioni ambientali, può evincersi dalla Tabella VII-2.1.

Per la scelta della giusta condizione relativa al tipo di atmosfera in Tabella VII-2.1, deve considerarsi che possono esservi alcune località all'interno di una regione con condizioni microclimatiche significativamente differenti rispetto alle caratteristiche ambientali dell'intera regione stessa. Una regione designata come 'rurale' può presentare, nelle aree vicine e sotto vento rispetto alle fabbriche, condizioni ambientali locali più prossime a quelle relative al tipo di atmosfera industriale. Allo stesso modo, un'area prossima al mare ma vicina ad insediamenti sulla costa, in condizioni appropriate di vento prevalente, può essere soggetta a tipiche condizioni di atmosfera industriale, piuttosto che marina. Per le strutture interne agli edifici, le condizioni ambientali non sono necessariamente le stesse di quelle esterne.

Il verificarsi della corrosione dipende non soltanto dalla suscettibilità del materiale di manifestare tali fenomeni, ma soprattutto dal periodo di tempo in cui l'umidità si manifesta, congiuntamente alla sporcizia imprigionata negli elementi ed alla presenza degli agenti corrosivi. In particolare, le parti delle membrature o i dettagli strutturali, dove la sporcizia è imprigionata e trattenuta, risultano più criticamente esposte a fenomeni corrosivi di quelle in cui la pioggia pulisce la superficie e rapidamente sopraggiunge l'essiccamento delle parti metalliche.

Nella valutazione della necessità e del livello di protezione richiesti dovrebbe prendersi in considerazione la vita di progetto della struttura. Per strutture con vita breve possono accettarsi condizioni meno restrittive o addirittura la totale assenza di protezione. Qualora l'ispezione e la manutenzione programmata consentano di rivelare il sopraggiungere della corrosione in uno stato prematuro, così da rendere possibile l'applicazione dei dovuti rimedi, il livello iniziale di protezione previsto può essere ridotto. Al contrario, nel caso in cui l'ispezione è impraticabile e l'attacco della corrosione non può essere rilevato, il livello iniziale di protezione deve essere alto. Dunque la necessità della protezione per quei casi indicati con (P) in Tabella VII-2.1 dovrebbe essere stabilita in accordo con il progettista, l'impresa di costruzione e, se necessario, con un esperto di corrosione. A causa di questi fattori, possono verificarsi condizioni di esposizione ambientale localizzate di maggiore severità. È consigliabile studiare le precise condizioni che prevalgono nell'effettiva area prima di scegliere la giusta colonna della Tabella VII-2.1, relativamente alle condizioni ambientali.

Nel caso siano utilizzate sezioni cave, è necessario prendere in considerazione la necessità di proteggere la parte interna della sezione, al fine di prevenire il sopraggiungere della corrosione. A causa della difficoltà di verniciatura di tali sezioni, possono essere utili dei rivestimenti con convertitori chimici. Qualora le parti cave interne siano efficacemente sigillate, non è necessario provvedere alla protezione interna.

VII-2.4 CONTATTO CON ALLUMINIO ED ALTRI METALLI

Ai fini della corrosione deve essere preso in considerazione il contatto tra le superfici in corrispondenza di eventuali fessure, il contatto dell'alluminio con alcuni metalli e l'erosione provocata da certi metalli, che possono essere causa di attacco elettrochimico dell'alluminio. Tali condizioni possono verificarsi specialmente in corrispondenza dei collegamenti. Per le superfici di contatto ed i collegamenti tra elementi di alluminio e tra un elemento di alluminio ed altri elementi metallici, così come per le superfici di contatto nei collegamenti bullonati, chiodati, saldati ed in quelli ad attrito per i bulloni ad alta resistenza, dovrebbe provvedersi a protezioni aggiuntive rispetto a quelle richieste dalla Tabella VII-2.1, così come specificato in Tabella VII-2.2. I dettagli sulle procedure di protezione dalla corrosione sono specificati nel Paragrafo VII-4.5.

Quando si assemblano componenti protetti o pre-verniciati, è necessario effettuare in sede progettuale un'ulteriore sigillatura delle superfici di contatto, includendo tipo e procedimento impiegato per la sigillatura. I requisiti devono considerare la vita attesa della struttura, l'esposizione e la qualità della protezione dei componenti sui quali è stata praticata.

VII-2.5 CONTATTO CON ALTRI MATERIALI NON METALLICI

VII-2.5.1 Contatto con calcestruzzo, muratura o intonaco

Nelle zone di contatto con il calcestruzzo compatto e denso, la muratura o l'intonaco in ambiente secco incontaminato o mite, gli elementi di alluminio dovrebbero essere trattati mediante vernice bituminosa oppure con un altro rivestimento in grado di assicurare lo stesso livello di protezione. In ambiente industriale o marino la superficie di contatto delle strutture di alluminio dovrebbe essere rivestita almeno mediante due strati di rivestimenti di vernice bituminosa pesante e, preferibilmente, si dovrebbe procedere anche alla verniciatura della superficie dell'altro materiale a contatto. Non dovrebbe prevedersi il contatto sommerso tra l'alluminio e tali materiali, ma, se ciò fosse inevitabile, bisognerebbe ricorrere alla separazione dei materiali mediante l'uso di adeguato mastice oppure di un manto impermeabile.

Il calcestruzzo leggero ed i prodotti simili a questo richiedono protezioni aggiuntive, quando l'acqua o l'umidità nascente possono indurre un'estrazione costante di alcali aggressivi dal cemento che possono attaccare la superficie dell'alluminio oltre che le altre superfici a diretto contatto con lo strato di calcestruzzo.

VII-2.5.2 Incassatura in calcestruzzo

Le superfici degli elementi in alluminio prima di essere incassate devono essere protette con almeno due strati di vernice bituminosa o bitume a caldo e i rivestimenti devono estendersi almeno 75 mm al di sopra della superficie del calcestruzzo dopo l'incassatura.

Qualora il calcestruzzo contenga cloruri, derivanti ad esempio da additivi oppure da aggregati provenienti dai fondali marini, sugli elementi in lega di alluminio dovrebbero applicarsi almeno due strati di pece di catrame plastificante, in accordo con le istruzioni del fabbricante. Inoltre, dopo la completa realizzazione dello strato di calcestruzzo, al fine di sigillare la superficie, l'assemblaggio finito dovrebbe essere riverniciato localmente con lo stesso materiale di rivestimento. Dovrebbero essere infine adottati particolari accorgimenti qualora sopraggiunga il contatto tra parti di alluminio incassate e le barre di armatura di acciaio.

VII-2.5.3 Contatto con legno

In un ambiente industriale umido o marino, il legno dovrebbe essere trattato con primer ed essere verniciato in accordo con la buona pratica corrente.

Alcuni conservanti del legno possono risultare dannosi per l'alluminio. Per l'uso dell'alluminio in assenza di speciali precauzioni sono generalmente considerati sicuri conservanti quali il catrame al creosoto, l'olio di catrame, la naftalina clorurata, il naftene di zinco, il pentaclorofenolo, l'ortofenilfenolo ed il dinitrofenolo fluoro-cromo-arseniato.

Nei casi in cui la superficie dell'alluminio a contatto con il legno trattato sia stata adeguatamente sigillata, dovrebbero utilizzarsi solo a secco conservanti quali il naftene di rame, il cromo-rame, l'arseniato di cromo-rame e l'acido borico-borace.

In presenza di alluminio, non dovrebbero utilizzarsi conservanti quali il cloruro di zinco, il sale di mercurio ed il solfato di rame.

La quercia, il castagno ed il cedro rosso occidentale, salvo che bene stagionati, risultano probabilmente dannosi per l'alluminio, in particolare nel caso in cui si debbano realizzare collegamenti.

VII-2.5.4 Contatto con il terreno

La superficie dell'elemento in lega di alluminio a contatto con il terreno metallo dovrebbe essere protetta con almeno due strati di vernice bituminosa, di bitume caldo o di pece di catrame plastificante. Può essere utilizzato nastro da imballaggio aggiuntivo per prevenire il danneggiamento meccanico del rivestimento.

VII-2.5.5 Immersione in acqua

Qualora si preveda che alcune parti di elementi in alluminio debbano essere immerse in acqua dolce o salata, compresa quella inquinata, è necessario che l'alluminio da impiegare sia preferibilmente caratterizzato da un livello di durabilità A, con organi meccanici di collegamento di alluminio o di acciaio resistenti alla corrosione oppure con collegamenti realizzati mediante saldatura. La Tabella VII-2.2 indica i requisiti di protezione relativamente all'immersione in acqua dolce e salata.

Inoltre, il progettista dovrebbe acquisire utili informazioni riguardo al contenuto di ossigeno, al valore del pH, al contenuto chimico o metallico, in particolare con riferimento al rame, ed alla velocità dell'acqua, in quanto tali fattori possono influenzare il grado di protezione richiesto.

VII-2.5.6 Contatto con prodotti chimici usati nell'industria delle costruzioni

Fungicidi e repellenti di fusione possono contenere composti metallici a base di rame, mercurio, stagno e piombo, i quali in condizioni umide o bagnate possono causare la corrosione degli elementi in lega di alluminio. Gli effetti dannosi possono essere contrastati attraverso la protezione delle superfici di contatto soggette al lavaggio o all'infiltrazione di agenti chimici.

Alcuni materiali di pulitura possono produrre effetti negativi sulla superficie dell'alluminio. Spesso sarà sufficiente un risciacquo veloce ed adeguato, mentre in altre situazioni, al fine di proteggere l'alluminio dal contatto con i prodotti di pulitura, potrebbe risultare necessario applicare specifiche misure temporanee protettive.

VII-2.5.7 Contatto con materiali isolanti usati nell'industria delle costruzioni

Prodotti quali fibre di vetro, poliuretani e altri prodotti isolanti possono contenere agenti corrosivi che possono essere estratti in condizioni umide e provocare il danneggiamento degli elementi di alluminio. I materiali isolanti dovrebbero essere testati sperimentalmente al fine di provare la compatibilità con quelli di alluminio in condizioni umide e saline. Laddove ci siano dei dubbi sui risultati della prova, a scopo precauzionale, le superfici degli elementi di alluminio dovrebbero essere rivestite da un sigillante.

Tabella VII-2.2: Protezione supplementare per prevenire gli effetti corrosivi galvanici e interstiziali in caso di contatto dell'alluminio con altri metalli.

Metallo da collegare all'alluminio	Materiale del bullone o rivetto	Protezione a seconda dell'esposizione															
		Atmosferica						Marina									
		Rurale			Urbana industriale			Non industriale			Industriale						
		A secco non inquinata	Leggera	Moderata	Severa	Moderata	Severa	Moderata	Severa	Acqua corrente	Acqua di mare						
(M)	M	B/R	M	B/R	M	B/R	M	B/R	M	B/R	M	B/R	M	B/R	M	B/R	
Alluminio	Alluminio	0	0	0	0	0	0	(1)	(1)	(1)	(1)	1	1	1	1	1	1 2
	Acciaio inossidabile	0	0	0	0/X	0	X	1	0/X	1	0/X	1	1	X	1	X	1 2
	Acciaio zincato	0	(2)	(2)	(1)	(2)	a	(1)	(2)	z	(1)	(2)	1	1 2	1 2	1 2	
Acciaio zincato	Alluminio	0	0	0	0	0	0	(1)	(1)	(1)	(1)	1	1	1	1	1	1 2
	Acciaio inossidabile	0	0	0	0/X	0	X	1	0/X	0	0/X	(1)	1	X	1 (2)	(Z)	1 2
Acciaio verniciato	Acciaio zincato	0	(2)	(2)	a	(2)	z	(1)	(2)	a	1 (2)	z	1	1 2	z	1 2	
	Alluminio	0	0	0	0	0	0	(1)	(1)	(1)	(1)	1	1	1	1	1	1 2
Acciaio inossidabile	Acciaio inossidabile	0	0	0	0/X	0	X	1	0/X	0	0/X	(1)	1	X	1	Y	1 2
	Acciaio zincato	0	(2)	(2)	a	(2)	z	(1)	(2)	a	1 (2)	z	1	Z	(Z)	1 2	
	Alluminio	0	0	0	0	0	0	(1)	(1)	(1)	(1)	1	1	1	1	1	1 2

Legenda:
 Trattamenti applicati alle superfici di contatto delle membrature strutturali
Procedura 0
 Non è necessario di solito ricorrere a trattamento per prevenire la corrosione
Procedura 0/X
 Il trattamento dipende dalle condizioni strutturali. Piccole aree di contatto ed aree che si asciugano velocemente possono assemblarsi senza sigillatura (vedi procedura X).

NOTA 1 Si raccomanda che la protezione totale delle parti di alluminio sia stabilita in accordo alle indicazioni di Tabella VII-2.1.
 NOTA 2 Si raccomanda che le indicazioni tra parentesi () siano valutate prendendo in considerazione il Paragrafo VII-2.3.2.
 NOTA 3 Per la protezione delle lamiere impiegate nelle coperture o nelle baracature laterali si faccia riferimento alle norme specifiche.
 NOTA 4 Per gli acciai inossidabili si faccia riferimento alle norme specifiche.

Procedura X

Si raccomanda che ambo le superfici di contatto siano assemblate in maniera da non determinare la formazione di fessure dove l'acqua può penetrare. Si raccomanda inoltre che, prima dell'assemblaggio, entrambe le superfici di contatto, così come i fori dei rivetti e dei bulloni, vengano pulite, pre-trattate e ricevano una prima mano di rivestimento o una sigillatura composta che si estenda oltre l'area di contatto. Si raccomanda che le superfici siano pressate mentre il rivestimento è ancora umido. Quando si assemblano componenti protetti o pre-verniciati potrebbe essere non necessaria la sigillatura delle superfici di contatto, a seconda della composizione della vernice o del sistema di protezione impiegato, della vita attesa e dell'ambiente.

Procedura Y

Si raccomanda che l'isolamento elettrico completo tra i due metalli e tutti gli elementi di fissaggio sia assicurato dall'inserimento di nastri, guarnizioni e rondelle non assorbenti e non conduttori che riescano ad evitare il contatto tra i materiali. Può risultare necessario l'impiego di rivestimenti o sigillature supplementari.

Procedura Z

Se viene richiesta la Procedura Y ed il trasferimento del carico attraverso i punti preclude l'impiego di materiali isolanti, si raccomanda che il collegamento sia assemblato senza l'impiego di materiali isolanti, con l'assemblaggio dell'intero collegamento completamente sigillato esternamente per evitare l'ingresso dell'umidità. Si raccomanda che le procedure vengano stabilite dall'accordo fra le parti interessate.

Trattamenti applicati a bulloni e rivetti**Procedura 0**

Nessun trattamento supplementare è di solito necessario.

Procedura 1

Si raccomanda che rondelle inerti o collegamenti composti siano applicati tra le teste dei bulloni, i dadi, le rondelle e i materiali connessi per sigillare il collegamento ed evitare la penetrazione dell'umidità all'interfaccia tra i componenti e gli elementi di fissaggio. Si raccomanda di curare che il trasferimento del carico attraverso il collegamento non sia condizionato negativamente dalle rondelle o dagli elementi di collegamento.

Procedura 2

Si raccomanda che, qualora il collegamento non sia verniciato o protetto per altre ragioni, la testa dei bulloni, dei dadi e dei rivetti e le aree ad esse circostanti siano protette con almeno uno strato di rivestimento e sia curata la sigillatura di tutte le fessure. La protezione del lato in alluminio del collegamento non risulta necessaria se vengono impiegati bulloni zincati. Tale protezione risulta superflua anche se vengono impiegati bulloni o rivetti di alluminio. Si raccomanda che l'area zincata circostante il collegamento venga protetta in maniera simile a quanto già visto se si impiegano bulloni di acciaio inossidabile in unione con parti in acciaio zincato ed in alluminio.

Ulteriori trattamenti**Procedura a**

Se non sono rivestite per altri motivi, può essere necessario proteggere le parti metalliche adiacenti dell'area di contatto mediante un appropriato rivestimento di vernice nei casi in cui la sporcizia risulta intrappolata o l'umidità non può essere eliminata.

Procedura z

Può essere necessaria una protezione supplementare di tutto il complesso delle parti strutturali zincate.

VII-3. REGOLE D'ESECUZIONE

VII-3.1 DOCUMENTAZIONE

VII-3.1.1 Specifiche d'esecuzione

Le informazioni necessarie ed i requisiti tecnici d'esecuzione per ciascuna parte dell'opera devono essere concordate e definite prima dell'inizio di quella parte dell'opera. Bisogna che siano stabilite procedure per la modifica delle specifiche concordate precedentemente. Le specifiche d'esecuzione devono considerare i seguenti argomenti:

- a) Informazioni supplementari richieste per la definizione appropriata dei requisiti per l'esecuzione dei lavori:
- La/e classe/i di esecuzione da impiegare;
 - Se è richiesto un piano di qualità per l'esecuzione dei lavori;
 - I prodotti costitutivi da impiegare;
 - Requisiti per la prova di parti incollate;
 - Combinazione fra il metallo di base e quello della saldatura;
 - Categoria di giunti bullonati, norme di prodotto, classi di proprietà ed altri requisiti, tra i quali il trattamento delle superfici;
 - Se si possono rimuovere le estremità a spigolo vivo a causa di motivi tecnologici;
 - Dimensioni dei fori;
 - Dimensione di qualsiasi svasatura per i bulloni;
 - Dimensione di qualsiasi svasatura per i rivetti;
 - Lunghezza efficace di qualsiasi foro asolato;
 - Se viene richiesta una verifica completa dell'assemblaggio;
 - Requisiti per la saldatura nel caso in cui vengono impiegati altri processi di saldatura rispetto a quelli stabiliti al Paragrafo VII-4.2;
 - Se è consentita la saldatura di elementi temporanei, identificazione delle zone dove non sono consentiti collegamenti temporanei;
 - Dimensioni dei fori nelle saldature entro asola e entro foro
 - Requisiti per altri tipi di saldature, ad es. del tipo per punti o a tratti, effettuate mediante processi diversi da quelli specificati al Paragrafo VII-4.2;
 - L'estensione delle superfici di contatto in giunti ad attrito;
 - L'impiego di rondelle normali o sovradimensionate;
 - Metodo per l'esecuzione di giunti incollati, requisiti per l'ispezione, estensione della prova e criteri di accettazione;
 - Natura ed estensione di tutte le misure di protezione (superfici e superfici di contatto);
 - Qualsiasi tolleranza speciale;
 - Classe di tolleranza per strutture bidimensionali;
 - Posizione e frequenza delle verifiche geometriche;
 - L'estensione minima dei requisiti di qualità e ispezione per collegamenti saldati, tale requisito comprende: classe di esecuzione, categoria di servizio, livello della qualità, estensione di prove non distruttive, metodi di prova e prove supplementari;
 - I requisiti di qualità per saldature della categoria di servizio SC1;
 - I requisiti di qualità per saldature della categoria di servizio SC2;
 - Requisiti per la verifica di giunti isolati;
 - Giunti bullonati non resistenti ad attrito.

b) Opzioni alternative relative ai seguenti argomenti:

- Se è richiesta una documentazione di qualità per la classe EXC2;
- Se è necessaria la rimozione del truciolo per fori effettuati in parti assemblate;
- Se devono essere impiegati piastre posizionate in modo da consentire la saldatura all'inizio o alla fine del collegamento per la classe EXC2;
- Se sono richiesti dispositivi di bloccaggio per i dadi;
- Se devono essere impiegati dispositivi di bloccaggio;
- Il metodo di serraggio per giunti non resistenti ad attrito precaricati;
- Protezione dalla corrosione su superfici di alluminio in caso di contatto alluminio-plastica;
- Protezione dalla corrosione su superfici di alluminio in caso di contatto con acciaio o legno;
- Protezione dalla corrosione su superfici di alluminio in caso di contatto con calcestruzzo, mattoni e malta, ecc.;
- Misure di chiusura per dispositivi di collegamento;
- Se sono consentite piastre inclinate o arrotondate mantenute in posizione mediante saldatura;
- Se è richiesta la verifica di elementi adattati prima della saldatura;
- Qualsiasi prova supplementare e metodo di prova per l'ispezione delle saldature;
- Qualsiasi indicazione supplementare per decidere la minima estensione della prova;
- Se devono essere eseguite prove distruttive.

c) Requisiti relativi alle classi di esecuzione come definite al Capitolo I-6 (vedi Tabella VII-3.1).

d) Limiti di tolleranza (vedi Paragrafo VII-4.6)

Tabella VII-3.1: Requisiti per le classi di esecuzione.

Titolo	Classe di esecuzione EXC1	Classe di esecuzione EXC2	Classe di esecuzione EXC3	Classe di esecuzione EXC4
Specificazioni e documentazione				
Documentazione di qualità	Nessuna	Se specificata	Si	Si
Prodotti costitutivi				
Documenti di ispezione	Rapporto di prova 2.2	Certificato di ispezione 3.1	Certificato di ispezione 3.1	Certificato di ispezione 3.1
Tracciabilità	Nessuna	Nessuna	Si	Si
Marcatura di lega e tempratura	Nessuna	Si, se differenti leghe e processi di tempratura sono impiegati insieme	Si, se differenti leghe e processi di tempratura sono impiegati insieme	Si, se differenti leghe e processi di tempratura sono impiegati insieme
Preparazione				
Marcatura o identificazione dei prodotti costitutivi	Nessuna	Si, se differenti leghe e processi di tempratura sono impiegati insieme	Si, se differenti leghe e processi di tempratura sono impiegati insieme	Si, se differenti leghe e processi di tempratura sono impiegati insieme
Marcatura o identificazione delle parti durante la fase produttiva	Nessuna	Si	Si	Si
Saldatura				
Requisiti di qualità per la saldatura	EN ISO 3834-4 Requisiti di qualità elementari	EN ISO 3834-3 Requisiti di qualità standard	EN ISO 3834-2 Requisiti di qualità globali	EN ISO 3834-2 Requisiti di qualità globali
Piano di saldatura	Nessuno	Si	Si	Si
Specifiche per le procedure di saldatura	Nessuna	In accordo alla EN ISO 15609-1	In accordo alla EN ISO 15609-1	In accordo alla EN ISO 15609-1
Qualificazione delle procedure di saldature ad arco	Nessuna	Qualificazione in accordo alla norma EN ISO 15612 o alla EN ISO 15613 o alla EN ISO 15614-2	Qualificazione in accordo alla norma EN ISO 15613 o alla EN ISO 15614-2	Qualificazione in accordo alla norma EN ISO 15613 o alla EN ISO 15614-2
Coordinamento della saldatura	Nessuno	Come definito nella norma EN ISO 14731	Come definito nella norma EN ISO 14731	Come definito nella norma EN ISO 14731
Personale di coordinamento della saldatura	Nessuno	Conoscenza tecnica in accordo alla Tabella VII-4.2	Conoscenza tecnica in accordo alla Tabella VII-4.2	Conoscenza tecnica in accordo alla Tabella VII-4.2
Saldature per punti	Nessuna	Nessuna	Condizioni per la deposizione di saldature a tratti	Condizioni per la deposizione di saldature a tratti
Saldature di testa	Nessuna	Piastre run-on e run-off per assicurare lo spessore di gola completo	Piastre run-on e run-off per assicurare lo spessore di gola completo	Piastre run-on e run-off per assicurare lo spessore di gola completo
Dispositivi meccanici di collegamento e adesivi				
Dispositivi di chiusura	Se specificati	Se specificati	Se specificati	Devono essere generalmente garantiti
Assemblaggio di dadi	Nessuno	Nessuno	Marcatura di designazione visibile per l'ispezione	Marcatura di designazione visibile per l'ispezione

VII-3.1.2 Documentazione del costruttore

Documentazione sulla qualità

I punti seguenti vanno documentati per le classi EXC3 ed EXC4 e per la ECX2 qualora specificato:

- l'allocazione delle varie funzioni e responsabilità durante le varie fasi del progetto;
- le procedure, i metodi e le istruzioni di realizzazione da applicare;
- un piano d'ispezione dedicato alla costruzione;
- una procedura per la gestione delle varianti e modifiche;
- una procedura per la gestione delle non conformità, la richiesta di deroghe e le contestazioni;
- qualunque punto fondamentale delle procedure di ispezione e prova, e ciascun requisito ad esso conseguente.

Piano di qualità

Si dovrebbe specificare se un piano di qualità è richiesto per l'esecuzione dell'opera. Esso deve includere:

- a) un documento di gestione generale con i seguenti punti:
 - controllo dei requisiti da specifica alla luce delle capacità di processo;
 - diagramma dell'organizzazione e gruppo dei responsabili per ogni aspetto dell'esecuzione;
 - principi e regole organizzative per l'ispezione che includano l'allocazione delle responsabilità per ogni procedura d'ispezione.
- b) documentazione di qualità per l'esecuzione che va preparata prima dell'esecuzione dello step di avanzamento al quale si riferisce.
- c) tracciatura delle metodiche d'esecuzione che rappresentano la memoria delle ispezioni e controlli eseguiti, o che rivelano la qualifica e le certificazioni delle risorse usate. Tracciatura di operazioni relative a passaggi che condizionano la prosecuzione dell'opera devono essere effettuate prima del via libera alle fasi conseguenti.

Sicurezza durante la costruzione

Le indicazioni di metodo che forniscono istruzioni dettagliate sulla realizzazione devono essere conformi alle raccomandazioni inerenti alla sicurezza.

Documentazione d'esecuzione

Basta predisporre una sufficiente documentazione durante l'esecuzione, con riferimento a quanto già costruito per dimostrare che l'opera è stata eseguita in accordo alle specifiche d'esecuzione.

VII-3.2 COMPONENTI

VII-3.2.1 Documenti di identificazione, ispezione e rintracciabilità

Le proprietà dei componenti devono essere documentate in una qualche misura che ne permetta il riscontro.

Per i componenti metallici, i seguenti documenti d'ispezione in accordo alla EN 10204 vanno richiesti, nel rispetto delle classi d'esecuzione corrispondenti:

- per le EXC2, EXC3 ed EXC4: certificato d'ispezione 3.1;
- per la EXC1: rapporto di prova 2.2.

Per le EXC3 ed EXC4, i componenti devono essere rintracciabili in tutti gli stadi dell'esecuzione tra la spedizione e l'inglobamento nella struttura.

Questa rintracciabilità va basata sulla registrazione dei parametri di prestazione per campioni di prodotti ottenuti tramite un processo comune, laddove non è specificata una rintracciabilità diretta.

Per le EXC2, EXC3 ed EXC4, se circolano nello stesso ambiente componenti in leghe e/o stati fisici differenti, ciascun pezzo di materiale deve essere marcato con un segno che identifichi la sua lega ed il suo stato fisico.

I metodi di marcatura dei componenti devono essere in accordo con quelli richiamati al punto VII-4.1.2. Se la marcatura dei componenti è richiesta, i prodotti non identificati vanno gestiti come non conformi.

VII-3.2.2 Materiale di base

Nelle tabelle da VII-3.2 a VII-3.4 sono riportate le leghe e gli stati fisici corrispondenti (vedi Parte I). La scelta del materiale va fatta tenendo conto delle procedure d'esecuzione richieste. I seguenti punti vanno tenuti in considerazione se rilevanti:

- uso di materiale con comportamento anisotropo (inclusa la saldatura d'estrusione nei semilavorati ottenuti tramite matrici porthole o a ponte);
- la presenza di formatura a freddo;
- la saldatura su materiale le cui proprietà potrebbero essere condizionate sfavorevolmente nella direzione trasversale minore;
- l'uso di operazioni di rammollimento da fiamma durante l'esecuzione che potrebbe cambiare le proprietà del materiale, per esempio i forni di verniciatura;
- l'uso di strumenti per assicurare un'appropriata condizione superficiale per trattamenti decorativi.

Tabella VII-3.2: Leghe d'alluminio per deformazione plastica – Piastre, lamiere ed estrusi.

Leghe come da EN 573-1 e -3 Designazione numerica	EN 573-2 e EN 573-3 Designazione alfanumerica	Stati fisici come da EN 515
EN AW-3103	EN AW-Al Mn1	H14; H16; H24; H26
EN AW-3004	EN AW-Al Mn1Mg1	H14; H16; H24; H26; H34; H36
EN AW-3005	EN AW-Al Mn1Mg0,5	H14; H16; H24; H26
EN AW-5005	EN AW-Al Mg1(B)	O/H111; H12; H14; H22; H24; H32; H34
EN AW-5005A	EN AW-Al Mg1(C)	O/H111; H12; H14; H22; H24; H32; H34
EN AW-5049	EN AW-Al Mg2Mn0,8	O; H14; H111; H24; H34
EN AW-5052	EN AW-Al Mg2.5	H12; H14; H22; H24; H32; H34
EN AW-5083	EN AW-Al Mg4,5Mn0,7	O/H111; H12; H14; H22; H24; H32; H34; F; H112; H116
EN AW-5383	EN AW-Al Mg4,5Mn0,9	O/H111; H112; H116; H22/H32; H24/H34
EN AW-5454	EN AW-Al Mg3Mn	O/H111; H14; H24; H34
EN AW-5754	EN AW-Al Mg3	O/H111; H14; H24; H34
EN AW-6005A	EN AW-Al SiMg(A)	T6
EN AW-6060	EN AW-Al MgSi	T5; T6; T64; T66
EN AW-6061	EN AW-Al Mg1SiCu	T4; T6; T451; T651
EN AW-6063	EN AW-Al Mg0,7Si	T5; T6; T66
EN AW-6082	EN AW-Al Si1MgMn	T4; T5; T6; T651; T61; T6151; T451
EN AW-6106	EN AW-Al MgSiMn	T6
EN AW-7020	EN AW-Al Zn4,5Mg1	T6; T651
EN AW-8011A	EN AW-AlFeSi(A)	H14; H16; H24; H26

Tabella VII-3.3: Leghe d'alluminio per deformazione plastica – Forgiati.

Leghe come da EN 586 Designazione numerica	EN 586 Designazione alfanumerica	Stati fisici come da EN 515
EN AW5083	EN AW Al Mg4,5Mn0,7	H112
EN AW-5754	EN AW-Al Mg3	H112
EN AW-6082	EN AW-Al SiMgMn	T6

Tabella VII-3.4: Leghe d'alluminio per fonderia – Getti (conchiglia o sabbia).

Leghe come da EN 1706 Designazione numerica	EN 1706 Designazione alfanumerica	Stati fisici come da EN 1706
EN AC42100	EN AC Al Si7Mg0,3	Forma permanente: T6; T64
EN AC42200	EN AC Al Si7Mg0,6	Forma permanente: T6; T64
EN AC-43000	EN AC-Al Si10Mg(a)	Forma permanente: F
EN AC-43300	EN AC-Al Si9Mg	In sabbia: T6 Forma permanente: T6; T64
EN AC-44200	EN AC-Al Si12(a)	In sabbia, Forma permanente: F
EN AC-51300	EN AC-Al Mg5	In sabbia, Forma permanente: F

VII-3.2.3 Componenti in alluminio

I componenti in alluminio devono essere soggetti al rispetto delle indicazioni di norma richiamate in Tabella VII-3.5 e le leghe d'alluminio quelle indicate al punto VII-3.2.2.

Tabella VII-3.5: Norme per i componenti in alluminio.

Componente	Fornitura / Accettazione e metodi di prova	Tolleranze
Aste, barre, tubi e profilati estrusi	EN 755-1	EN 755-3 barre tonde EN 755-4 barre quadre EN 755-5 barre rettangolari EN 755-6 barre esagonali EN 755-7 tubi senza saldatura EN 755-8 tubi porthole EN 755-9 profilati
Profilati estrusi di precisione	EN 12020-1	EN 12020-2
Aste, barre, tubi trafilati	EN 754-1	EN 754-3 barre tonde EN 754-4 barre quadre EN 754-5 barre rettangolari EN 754-6 barre esagonali EN 754-7 tubi senza saldatura EN 754-8 tubi porthole
Forgiati	EN 586-1	EN 586-3
Fogli nastri e piastre	EN 485-1	EN 485-3 laminati a caldo EN 485-4 laminati a freddo
Getti	EN 1559-1, EN 1559-4	ISO 8062
Cavi	EN 13011	EN 13013

VII-3.2.4 Materiali d'apporto per la saldatura

I materiali d'apporto per la saldatura necessitano della conformità ai requisiti della EN ISO 18273. La combinazione dei materiali di base e di quelli d'apporto per la saldatura è indicata nel Paragrafo I-1.3.

VII-3.2.5 Giunzioni meccaniche

Bisogna che siano dettagliati i seguenti aspetti: categoria delle connessioni avvitate, norme di prodotto, proprietà di classe ed altri requisiti, come ad esempio il trattamento superficiale.

Gli elementi di giunzione devono rispettare quanto detto in Tabella VII-3.6. Tutti i componenti di collegamenti meccanici ad alta resistenza devono presentare lo stesso trattamento superficiale.

Nelle connessioni con precarico tutte le parti connesse devono avere resistenza limite elastica maggiore di 200 MPa. Laddove non diversamente specificato i bulloni da usare devono essere di grado 8.8 o 10.9.

Gli elementi delle connessioni bullonate (bulloni, dadi e rosette piane) di Tabella VII-3.6 devono presentare caratteristiche di resistenza alla corrosione omogenee. È preferibile che i bulloni e i dadi zincati a caldo siano dello stesso produttore in modo da assicurare l'accoppiamento filettato.

La zincatura a caldo di bulloni, dadi e rosette piane ad alta resistenza deve essere eseguita dai produttori.

Per le caratteristiche dei rivetti vedi Paragrafo I-1.2. Nel caso di leghe d'alluminio contenenti rame ed altri alliganti, bisogna tenere in conto una sufficiente resistenza a corrosione o la prevenzione della stessa in base alle condizioni di esposizione.

Per le viti autofilettanti e autopercoranti vedi il punto IV-1.1.6.

Tabella VII-3.6: Combinazione di bulloni, dadi e rosette piane per categoria di connessione.

Categoria della connessione	Bulloni		Dadi		Rosette piane ^b
	Norma di prodotto	Proprietà di classe	Norma di prodotto	Proprietà di classe	Norma di prodotto
A, D	EN ISO 4014 EN ISO 4017	Alluminio come da EN 28839 ^a	EN ISO 4032	Alluminio come da EN 28839 ^a	EN ISO 7091
A, D	EN ISO 4014 EN ISO 4017 EN ISO 4762 EN ISO 2009	Acciaio inox tipo 50 come da EN ISO 3506-1	EN ISO 4032	50 come da EN ISO 3506-2	EN ISO 7089 EN ISO 7090
A, D	EN ISO 4014 EN ISO 4017 EN ISO 4762 EN ISO 2009 EN ISO 7046-2	Acciaio inox tipo 70 come da EN ISO 3506-1	EN ISO 4032	70 come da EN ISO 3506-2	EN ISO 7089 EN ISO 7090
A, D		Acciaio inox tipo 80 come da EN ISO 3506-1		80 come da EN ISO 3506-2	
A, D	EN ISO 4016 EN ISO 4018	4.6 come da EN ISO 898-1	EN ISO 4034 EN ISO 4032	≤ M16: 5 > M16: 4 o 5 come da ISO 898-2	EN ISO 7091 EN ISO 7089 EN ISO 7090
A, D	EN ISO 4014 EN ISO 4017	5.6 come da EN ISO 898-1	EN ISO 4032	5 come da ISO 898-2	EN ISO 7091 EN ISO 7089 EN ISO 7090
A, D	EN ISO 4014 EN ISO 4017 EN ISO 4762 EN ISO 7046-2 EN ISO 10642	8.8 come da EN ISO 898-1	EN ISO 4032	8 come da ISO 898-2	EN ISO 7091 EN ISO 7089 EN ISO 7090
A, D	EN 14399-7	8.8 come da EN ISO 898-1	EN 14399-3	8 come da ISO 898-2	EN 14399-5 EN 14399-6
A, D	EN ISO 10642	10.9 come da EN ISO 898-1	EN ISO 4032	10 come da ISO 898-2	EN ISO 7091 EN ISO 7089 EN ISO 7090
A, D	EN 14399-7	10.9 come da EN ISO 898-1	EN 14399-3	10 come da ISO 898-2	EN 14399-5 EN 14399-6
A, B, C, D, E	EN 14399-3	8.8 come da EN ISO 898-1	EN 14399-3	8 come da ISO 898-2	EN 14399-5 EN 14399-6
A, B, C, D, E	EN 14399-3	10.9 come da EN ISO 898-1	EN 14399-3	10 come da ISO 898-2	EN 14399-5 EN 14399-6
A, B, C, D, E	EN 14399-4 EN 14399-8	10.9 come da EN ISO 898-1	EN 14399-4	10 come da ISO 898-2	EN 14399-6

Le categorie delle connessioni bullonate sono le seguenti (vedere anche il punto IV-1.1.1):

- A – Connessione a taglio semplice;
- B – Connessione a taglio, resistente a scorrimento fino allo state limite d’esercizio;
- C – Connessione a taglio, resistente a scorrimento fino allo state limite ultimo;
- D – Connessione a trazione , con bulloni senza precarico;
- E – Connessione a trazione , con bulloni ad alta resistenza precaricati.

^aPossono essere impiegate solo le leghe d’alluminio definite nella Parte I.

^bPer fori maggiorati ed asole, anche le rosette come da EN ISO 7093-1, -2 ed EN ISO 7094 possono essere usate.

VII-4. REGOLE DI FABBRICAZIONE

VII-4.1 PREPARAZIONE

VII-4.1.1 Generalità

Questo paragrafo indica le regole di preparazione delle parti durante l'esecuzione delle strutture in alluminio, incluse quelle ottenute per formatura a freddo di elementi a parete sottile e lamiere ad esclusione dei componenti già regolamentati da normative di prodotto.

I componenti strutturali in alluminio devono essere fabbricati nel rispetto delle tolleranze come al punto VII-4.6.2.

VII-4.1.2 Identificazione

Per le EXC2, EXC3 ed EXC4 i componenti vanno marcati in maniera chiara o devono essere identificabili in maniera univoca (per esempio sezioni estruse differenti) se si utilizzano componenti derivati da leghe diverse o dalla stessa lega ma in diversi stati fisici.

La marcatura va eseguita in modo permanente con colore o etichetta adesiva o cartellini o codici a barre, etc.

Il produttore ed il costruttore devono concordare il metodo di marcatura.

Bisogna essere certi che la marcatura non pregiudichi l'utilizzo finale del componente.

Marcare tramite l'incisione o tramite la sovrapposizione di saldature non è permesso. La punzonatura non va usata, qualora non esplicitamente permessa dalle specifiche.

Durante ogni fase della fabbricazione per le EXC2, EXC3 ed EXC4, ciascuna parte o elementi di lotto di parti simili della struttura in alluminio, devono essere marcati in maniera chiara e permanente, o alternativamente essere identificabili in maniera sicura fino alla posa in opera.

VII-4.1.3 Movimentazione, deposito e trasporto

I componenti ed i prodotti costituenti vanno imballati, movimentati, trasportati ed immagazzinati in modo sicuro, cosicché non siano soggetti a deformazioni permanenti ed il danno superficiale sia minimizzato. Ogni operazione dalla produzione è da eseguirsi secondo questa logica.

I componenti che sono stati deteriorati in modo che non siano più conformi alle normative di riferimento, dovrebbero essere gestiti come non-conformità.

VII-4.1.4 Taglio

Il taglio va effettuato in maniera tale che i requisiti delle tolleranze geometriche e la regolarità degli spigoli vivi siano assicurati come riportato in questo documento.

Il taglio può essere ottenuto per rifilatura, cesoiatura, punzonatura, apporto termico o getto d'acqua. Tolleranze o rugosità superficiale inaccettabili vanno recuperate tramite un opportuno metodo di lavorazione, per esempio fresatura, rettifica, limatura o sbavatura.

Componenti in lega EN AW 7020 dovrebbero essere tranciati o punzonati soltanto se sono state eseguite le seguenti operazioni:

- Se saldate, le estremità tranciate o punzionate dovrebbero essere portate a fusione sulla loro intera lunghezza. Qualora non siano portate a fusione completa per saldatura, il bordo dovrebbe essere rimosso, prima della saldatura, per una quantità pari al valore minimo tra 0.4 volte lo spessore o 3 mm.
- Se non saldate e non lavorate di macchina come sopra indicato, un invecchiamento artificiale ulteriore potrebbe essere eseguito. Ciò è permesso solo per spessori di parete fino a 5 mm.

La superficie dei tagli deve essere nei limiti del Livello 4 come da EN ISO 9013, laddove non diversamente specificato. Ciò si applica alla perpendicolarità, alla tolleranza angolare ed all'altezza media del profilo.

Le estremità tranciate ed i fori ottenuti per punzonatura non devono evidenziare cricche ed intagli, che, laddove presenti, vanno rimossi.

Se i raccordi devono essere asportati per motivazioni tecniche, ciò va specificato.

VII-4.1.5 Formatura

La formatura va effettuata in maniera preferenziale tramite processi a freddo, per esempio curvatura, piegatura o pressatura nella forma finale richiesta. Operazioni che influiscono in maniera significativa sulle proprietà del materiale (ad esempio l'addolcimento per apporto di calore, o l'incrudimento come risultato della deformazione durante le operazioni di formatura) possono essere eseguite se permesso e comprovato da una specifica.

La formatura è ammissibile laddove non dia origine a cricature.

La marcatura degli assi di curvatura dovrebbe essere fatta usando un dispositivo di scrittura a punta morbida.

VII-4.1.6 Fori per le giunzioni meccaniche

I fori devono essere ottenuti per trapanatura, punzonatura, taglio a getto d'acqua o per apporto termico. Le dimensioni dei fori devono essere specificate ed il gioco massimo deve rientrare nei limiti indicati in Tabella VII-4-1. La superficie interna dei fori prodotti per taglio con apporto termico o con getto d'acqua deve rispettare i limiti del Livello 4 dato in EN ISO 9013, qualora non diversamente specificato. Ciò si applica anche alla perpendicolarità, alla tolleranza angolare ed all'altezza media del profilo. Le sbavature vanno rimosse.

Per tutte le tipologie di connessione la punzonatura è permessa fino ad uno spessore massimo di 25 mm. I fori punzonati in parti soggette a carichi di trazione con spessore tra 16 e 25 mm devono avere un diametro di 2 mm inferiore a quello finale per poi essere sottoposti ad alesatura.

I componenti in lega EN AW 7020 vanno punzonati solo sotto osservanza dei requisiti del punto VII-4.1.4. Se i fori sono per accoppiamenti senza gioco con i bulloni, le operazioni di finitura come al punto VII-4.1.4 non sono necessarie.

Qualora i fori per bulloni e rivetti siano effettuati in parti assemblate e rigidamente bloccate tra loro, queste parti devono poi essere separate per rimuovere le sbavature, se specificato.

Refrigeranti o lubrificanti a composizione acida sono da evitare.

Il gioco massimo per giunzioni meccaniche è riportato in Tabella VII-4-1.

Fori per i bulloni di precisione sono da realizzare ad un diametro inferiore almeno di 2 mm rispetto a quello nominale del filetto o del fusto, ed in seguito vengono alesati. Qualora l'inserito attraversi molti strati, i componenti andrebbero bloccati in maniera rigida durante l'alesatura.

I fori in genere possono anche essere eseguiti senza alesatura finale dopo aver fissato i componenti, se il gioco massimo è rispettato.

Le dimensioni nominali della svasatura vanno specificate, in modo che dopo l'installazione il bullone sia a filo rispetto alla faccia esterna dello strato più esterno collegato.

L'angolo di svasatura nel foro deve corrispondere a quello presente sulla svasatura della testa del bullone.

Nel caso di rivetto svasato, la svasatura deve essere eseguita in modo che, dopo la rivettatura, la testa del rivetto riempi completamente la propria sede e la faccia esterna dello strato collegato sia a filo. Le dimensioni della svasatura vanno specificate.

La lunghezza effettiva delle asole deve essere indicata con una tolleranza di ± 1 mm per un diametro di bullone < 20 mm e di ± 2 mm per un diametro ≥ 20 mm. La larghezza non deve essere maggiore di $(d+1)$ mm. Il valore massimo di $1.5(d+1)$ mm per asole corte o $2.5(d+1)$ per asole allungate non va superato. Le asole vanno eseguite soltanto in uno dei componenti della giunzione.

Tabella VII-4.1: Gioco massimo per fori da rivetto o spinotto.

Tipo di inserto e categoria della connessione	Materiale dell'inserto	Diametro nominale dell'inserto mm	Massimo gioco in relazione al diametro mm
Bulloni di precisione (A, D, E)		Qualsiasi	$\leq 0,3$
Bulloni e spinotti normali (A, B, D, E)		Qualsiasi	≤ 1
Inserti in fori maggiorati (A, D, E)		Qualsiasi	Il maggiore tra: - 2 o - 0,15 x diametro
Rivetti (A)	Alluminio	< 13	$\leq 0,4$
		≥ 13	$\leq 0,8$
	Acciaio ed acciaio inox	< 13	$\leq 0,8$
		≥ 13	$\leq 1,6$
Bulloni ad alta resistenza come da EN 14399-3, o -4 (tutti gli strati, o i due strati più esterni se più vi sono più di tre strati) (C)	Acciaio	≤ 24	≤ 2
		> 24	≤ 3
Bulloni ad alta resistenza come da EN 14399-3, o -4 (al di sopra dei tre strati, gli strati interni) (C)	Acciaio	Qualsiasi	≤ 3
Rivetti speciali o altri fastener	Come raccomandato dal produttore		

Il gioco non dovrebbe essere aumentato per compensare l'irregolarità dello spessore dovuto alla zincatura dei bulloni.

VII-4.1.7 Estremità di taglio

Angoli vivi ed intagli devono essere arrotondati con un raggio minimo di 5 mm laddove non diversamente specificato.

Alle estremità tranciate in lega EN AW-7020 si applicano i requisiti dei punti VII-4.1.4 e VII-4.1.6.

VII-4.1.8 Superfici di supporto a contatto continuo

Le superfici di contatto devono essere preparate in modo tale da rispettare i requisiti del punto VII-4.6.2.1.

VII-4.1.9 Assemblaggi

Controlli sugli assemblaggi devono essere effettuati in modo tale da assicurare l'accoppiamento tra i componenti. Se si richiede un controllo di assemblaggio completo, deve essere specificato.

Bisogna eseguire i controlli di assemblaggio in maniera tale che le dimensioni richieste, la geometria dei componenti ed il tipo e la dimensione di ciascuna saldatura possano essere realizzate come da specifica.

VII-4.1.10 Trattamenti termici

Ciascun trattamento termico dei componenti in alluminio deve seguire una procedura qualificata. Ogni procedura qualificata può essere parte della specifica del produttore dei componenti. Essi vanno effettuati soltanto se sono utilizzati impianti adeguati.

VII-4.1.11 Correzione di rettilineità

La correzione della distorsione per raddrizzatura a caldo non è permessa se non per le eccezioni seguenti:

- se si utilizzano leghe da incrudimento nello stato fisico O;
- se altre leghe e/o stati fisici sono utilizzate e le operazioni di raddrizzatura (alla fiamma e per punti di saldatura) sono localizzate in zone a bassa intensità di sforzo sotto stretto controllo della temperatura da registrare.

I requisiti di qualunque operazione devono essere riportati nelle specifiche d'esecuzione.

VII-4.2 SALDATURA

La saldatura deve essere eseguita in accordo con i requisiti della parte relativa della EN ISO 3834. Riguardo alle classi d'esecuzione si applicano le seguenti:

- EXC1 EN ISO 3834-4 "Elementary quality requirements";
- EXC2 EN ISO 3834-3 "Standard quality requirements";
- EXC3 ed EXC4 EN ISO 3834-3 "Comprehensive quality requirements".

VII-4.2.1 Piano della saldatura

Per EXC2, EXC3 ed EXC4 un piano della saldatura deve rispettare i dettami della EN ISO 3834-2 o EN ISO 3834-3, se applicabile.

Il piano della saldatura dettaglia almeno i seguenti argomenti:

- particolari di connessione;
- dimensione e tipo di saldatura;
- preparazione del giunto compresa la rimozione dello strato d'ossido superficiale;
- specifiche della procedura di saldatura, compresi i requisiti sui materiali d'apporto, sul preriscaldamento e sulle passate successive;
- accorgimenti da prendere per evitare le distorsioni durante e dopo la saldatura;
- sequenza di saldatura con ciascuna restrizione o accettabile allocazione delle posizioni di inizio e fermo, incluse quelle di inizio e fermo intermedie laddove la geometria del giunto sia tale da non permettere che la saldatura sia eseguita in maniera continua;
- ciascun requisito per i controlli intermedi;
- ciascuna variazione dei componenti nel processo di saldatura, in connessione con la sequenza di saldatura;
- dettagli di ciascun vincolo da applicare;
- ciascuna specifica di trattamento termico;
- ciascuna operazione speciale per i materiali d'apporto (conservazione, movimentazione, etc.);
- ciascun requisito per l'identificazione della saldatura.

VII-4.2.2 Processo di saldatura

La saldatura deve essere, secondo i richiami della EN ISO 4063, laddove non diversamente specificato, del tipo:

- 131: Metal Inert Gas, MIG;
- 141: Tungsten Inert Gas, TIG;
- 15: Arco al plasma.

VII-4.2.3 Qualifica delle procedure di saldatura e del personale addetto

Qualifica delle procedure di saldatura

Per le EXC2, EXC3 ed EXC4, la saldatura va eseguita con specifiche di procedura in accordo con la EN ISO 15609-1.

Per le EXC3 ed EXC4, la qualifica delle procedure di saldatura ad arco va effettuata in accordo con le EN ISO 15613 o EN ISO 15614-2, laddove possibile, mentre per la EXC2, con una delle seguenti normative: EN ISO 15612, EN ISO 15613, EN ISO 15614-2.

Per altri processi di saldatura si devono applicare la EN ISO 15613 e quanto detto in proposito dalla EN ISO 15614, laddove possibile.

Qualora le procedure di qualifica come da EN ISO 15613 o EN ISO 15614-2 siano usate, si dovrebbero applicare le condizioni seguenti:

- Prove eseguite su giunti di testa non valgono a qualificare giunti a cordone d'angolo;
- Per la qualifica dei giunti a cordone d'angolo si deve includere la procedura di prova contenuta nel punto IV-1.4.1.

Le specifiche di saldatura per giunzioni di sezioni cave impiegate in strutture reticolari, devono definire le zone iniziali e finali, ed il metodo da utilizzare per far fronte alla situazione in cui la saldatura passi da una geometria a cordone d'angolo a quella di testa.

Laddove parti forgiate devono essere saldate, a seconda della forma del pezzo forgiato, potrebbe richiedersi necessario saggiare i valori di proprietà tecnologiche e meccaniche della saldatura tramite prove precedenti alla produzione.

Parti ottenute per fonderia non devono essere saldate, se non richiesto in maniera esplicita.

Validità della qualifica di saldatura

Se ciascuna procedura di saldatura in accordo con la EN ISO 15614-2 non è stata usata dal costruttore per un po' di tempo, dovrebbe effettuarsi le seguenti prove:

- Se una procedura di saldatura non è stata impiegata per più di 1 anno, il costruttore deve eseguire una prova di saldatura, dove forma e dimensioni rispettino i dettami della EN ISO 15614-2 e del punto IV-1.4.1, laddove applicabile. L'esame della prova deve includere l'ispezione visiva, quella radiografica, il rilevamento delle cricche superficiali e l'esame macrografico.
- Se nessuna procedura di saldatura è stata impiegata dal costruttore per un periodo di 3 anni, una nuova prova di qualifica della saldatura va effettuata dal costruttore.

Qualifica dei saldatori e degli operatori di saldatura

I saldatori devono essere qualificati secondo la EN ISO 9606-2 e gli operatori di saldatura secondo la EN 1418.

Per la saldatura delle sezioni cave nelle strutture reticolari, i saldatori devono essere qualificati tramite un test su singola faccia effettuato su una connessione a raccordo del tipo di quella di Figura VII-4.1.

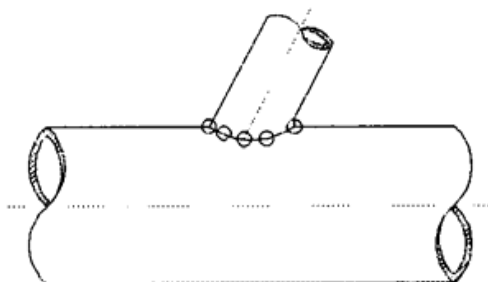


Figura VII-4.1: Connessione a raccordo.

I patentini di tutti i saldatori e gli operatori di saldatura dovrebbero essere conservati per l'ispezione.

Personale di coordinamento delle operazioni di saldatura

Per le EXC2, EXC3 ed EXC4, il coordinamento delle attività di saldatura va registrato, durante l'esecuzione, da personale addetto allo scopo, con l'opportuna istruzione ed esperienza per fare da supervisori come definito nella EN ISO 14731.

La conoscenza tecnica richiesta dal personale di coordinamento delle attività di saldatura per le EXC2, EXC3 ed EXC4 è riportata in Tabella VII-4.2.

Tabella VII-4.2: Conoscenza tecnica del personale di coordinamento delle attività di saldatura.

Classe d'esecuzione	Materiale di base	Tipo di materiale d'apporto			
		Tipo 3		Tipo 5	
		Spessore nominale in mm		Spessore nominale in mm	
		$t \leq 12^a$	$t > 12$	$t \leq 12^a$	$t > 12$
EXC2	3xxx, 5xxx	B	S	B	S
	Altre			S	
EXC3	3xxx, 5xxx	S	S	S	C
	Altre		C	C	
EXC4	Tutte		C		

La tabella non dà indicazioni circa le possibili combinazioni dei materiali costituenti (materiali di base e d'apporto).

Per le combinazioni permesse e raccomandate vedere il Paragrafo I-1.3.

^a Estremità delle piastre fino a 25 mm

Legenda

B: Conoscenza tecnica di base come da EN ISO 14731

S: Conoscenza tecnica specifica come da EN ISO 14731

C: Conoscenza tecnica approfondita come da EN ISO 14731

VII-4.2.4 Preparazione ed esecuzione della saldatura

La saldatura va eseguita in accordo con le raccomandazioni date nelle EN 1011-1 ed EN 1011-4. Se si impiegano processi di saldatura differenti da quelli indicati al punto VII-4.2.2, è necessario specificarne i requisiti che saranno qualificati mediante un'opportuna prova.

L'intervallo di tempo tra la pulitura e la saldatura sarà ridotto al minimo possibile e non dovrà eccedere le 4 ore.

Preparazione del giunto

Si applicheranno le raccomandazioni fornite nella EN 1011-1 e nella EN 1011-4. Inoltre, si farà riferimento ai seguenti requisiti:

- la preparazione del giunto, comprese le tolleranze e gli adattamenti, dovrà essere conforme alla preparazione della prova sulla saldatura;
- se nella geometria del giunto vi saranno degli errori corretti mediante saldatura di ricoprimento, allora si dovrà impiegare una procedura di saldatura qualificata. Sarà dimostrato in tal modo che la proprietà della struttura non viene alterata.

Protezione meteorologica

Sia il saldatore/operatore che l'area di lavoro dovranno essere adeguatamente protetti dagli effetti meteorologici, soprattutto dal vento.

Le superfici da saldare dovranno essere mantenute asciutte e prive di condensa.

Se le temperature del materiale da saldare sono inferiori a 5°C, si dovrà ricorrere necessariamente ad appropriate operazioni di riscaldamento.

Assemblaggio per saldatura

Oltre alle raccomandazioni fornite nella EN 1011-1 e nella EN 1011-4, si farà riferimento ai seguenti requisiti:

- i componenti da saldare saranno allineati e mantenuti in tale posizione da punti di saldatura o dispositivi esterni;
- l'assemblaggio sarà eseguito in modo che l'adattamento dei giunti e le dimensioni finali dei componenti ricadano nelle tolleranze permesse, consentendo anche distorsioni e contrazioni;
- i componenti da saldare saranno assemblati e mantenuti in posizione in modo che i giunti da saldare siano accessibili e visibili facilmente dal saldatore/operatore/ispettore.

Attacchi temporanei

Se consentita, la saldatura di attacchi temporanei verrà specificata. In tal caso, saranno indicate anche le posizioni dove le saldature non sono consentite.

Allo scopo si applicheranno le raccomandazioni fornite nella EN 1011-1 e nella EN 1011-4 oltre alle seguenti, si farà riferimento ai seguenti requisiti:

- tutte le saldature per attacchi temporanei saranno fatte in accordo con le specifiche di procedura di saldatura;
- se gli attacchi temporanei vengono rimossi mediante taglio o strappo, la superficie del metallo di apporto deve successivamente essere attentamente levigata e lavata.

Punti di saldatura

Oltre alle raccomandazioni delle EN 1011-1 e EN 1011-4, si farà riferimento ai seguenti requisiti:

- i punti di saldatura saranno localizzati in posizioni appropriate rispetto a quelle di inizio/arresto;
- per giunti saldati mediante processo di saldatura automatico o completamente meccanizzato per EXC3 e EXC4, le condizioni per l'applicazione di punti di saldatura dovranno essere incluse nelle specifiche del procedimento di saldatura.

Temperatura di pre-riscaldamento tra due passate

Si deve fare riferimento alle raccomandazioni della EN 1011-4.

Saldature di testa

Oltre alle raccomandazioni fornite nelle EN 1011-1 e EN 1011-4 si farà riferimento ai seguenti requisiti:

- andrà specificato il posizionamento di saldature di testa usate come giunzioni per accomodare le lunghezze disponibili dei prodotti costituenti;
- per le EXC3 e EXC4, ed anche per EXC2 se specificato, saranno usate parti di riempimento per assicurare lo spessore completo di gola alle loro estremità;
- dopo il completamento delle saldature, qualsiasi pezzo o materiale supplementare sarà rimosso.

Saldature di scanalature e tamponature

Le cavità di scanalature e tamponature saranno dimensionate in modo da garantire un accesso adeguato durante la saldatura di riempimento. La prima passata di materiale completerà la circonferenza del foro.

Le saldature saranno effettuate solo dopo che è stata controllata e ritenuta soddisfacente la saldatura di riempimento nella scanalatura.

Le saldature eseguite senza il precedente riempimento della scanalatura non sono consentite a meno che non sia diversamente specificato.

VII.4.2.5 Trattamento termico post-saldatura

Se viene richiesto un trattamento termico completo (solubilizzazione, tempra e invecchiamento) o un invecchiamento artificiale di componenti saldati, verrà impiegata una procedura qualificata.

L'influenza del trattamento termico sulla resistenza sarà provata mediante una procedura di prova definita in accordo alle disposizioni della norma EN ISO 15614-2. Ad eccezione della lega EN AW-7020, per la quale valgono raccomandazioni specifiche, ciò viene richiesto anche se alla saldatura di riparazione è associato un trattamento post-saldatura.

Il procedimento di prova deve confermare che il metodo scelto colga i requisiti di resistenza, stabilità di forma, accuratezza dimensionale ed eventualmente di qualità, come ad esempio il trattamento di ossidazione anodica.

VII-4.3 CONNETTORI MECCANICI E ADESIVI**VII-4.3.1 Assemblaggio del collegamento per la connessione meccanica*****Preparazione delle superfici di contatto***

Al momento dell'assemblaggio, le superfici di contatto (rivestite o non) dovranno essere libere da material contaminante. Le superfici dovranno essere lisce senza imperfezioni per consentire un alloggiamento solido per le parti da connettere. L'olio sarà rimosso dalla superficie mediante sgrassatori chimici senza impiegare prodotti infiammabili. Se viene richiesto uno specifico alloggiamento per le superfici di contatto si farà riferimento alle indicazioni del Paragrafo VII-4.5.

Adattamento

I componenti che sono parte di un comune pacchetto non dovranno differire nello spessore più di D , generalmente 1 mm o 0.5 mm in applicazioni con precarico (vedi Figura VII-4.2). Se le piastre del

pacchetto sono conformate in modo tale che la differenza di spessore non ecceda i limiti predetti, il loro spessore non potrà essere inferiore ad 1 mm.

Nel caso di severa esposizione alla corrosione, per evitare l'attacco degli interstizi si dovrebbero isolare le aperture.

Lo spessore dovrebbe essere adattato in maniera da limitare il numero di piastre del pacchetto ad un massimo di 3.

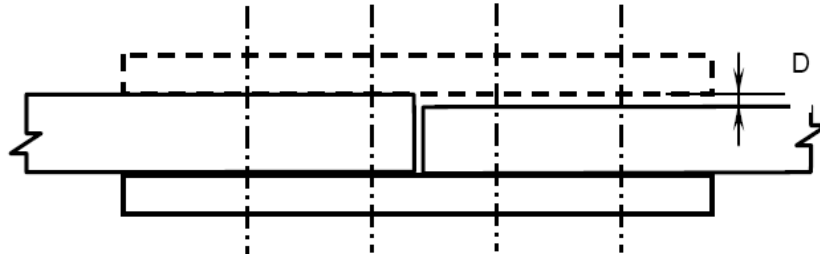


Figura VII-4.2: Differenza di spessore fra le componenti di un pacchetto comune (D = differenza).

Le piastre del pacchetto devono avere una resistenza alla corrosione ed una resistenza meccanica compatibile con quelle delle componenti della piastra adiacente del collegamento. Bisogna tenere nel dovuto conto il rischio della corrosione galvanica risultante dal contatto di metalli differenti.

Non è necessario rendere ulteriormente sicuri i giunti precaricati contro l'allentamento se i bulloni sono precaricati in accordo alle disposizioni del punto VII-4.3.3.

Bisogna assicurare il corretto allineamento prima del montaggio dei bulloni per giunti precaricati (tramite spine o bulloni di centraggio)

Preparazione delle superfici di contatto in giunti resistenti ad attrito

Deve essere specificata l'estensione delle superfici di contatto nei giunti ad attrito. Salvo diverse indicazioni, le superfici di contatto devono essere leggermente sabbiate ad un valore di rugosità $R_a=12.5$ misurata in accordo alla EN ISO 4288.

Per altri trattamenti superficiali, il fattore di scorrimento può essere determinato usando la procedura fornita al punto IV-1.4.2. Se il fattore di scorrimento misurato non è conforme a quello specificato, bisogna ricorrere ad adeguate azioni correttive. È necessario infine prendere tutte le precauzioni necessarie durante la produzione e la realizzazione, per consentire che le proprietà d'attrito desiderate sulle superficie siano ottenute e mantenute.

VII-4.3.2 Giunti bullonati

La combinazione di bullone, dado e rosetta va realizzata in accordo a quanto predisposto in Tabella VII-3.6. Nei bulloni precaricati ed in quelli tesi, la filettatura potrà sporgere al di sopra del dado. Per bulloni di categoria A la filettatura può anche terminare al livello del dado. Per bulloni non precaricati, dovrà esserci lo spazio di almeno un intero filetto tra la superficie del dado e la parte non filettata del gambo.

Per bulloni precaricati in accordo alla EN 14399-3 e alla EN 14399-7, almeno quattro filetti dovranno essere compresi tra la superficie di contatto del dado e la parte non filettata del gambo. Per bulloni precaricati in accordo alla EN 14399-4 e alla EN 14399-8, le lunghezze di serraggio saranno date in accordo alle indicazioni specificate nella EN 14399-4.

Per fori asolati la filettatura non deve arrivare al contatto con essi, se tali fori sono progettati per assorbire le espansioni termiche.

Se le teste o i dadi dei bulloni sono direttamente in contatto con i componenti con fori asolati è necessario usare rondelle sovra-dimensionate o piastrine per coprire totalmente i fori.

Bulloni

A meno che non diversamente specificato, i bulloni non saranno saldati e saranno usati senza danneggiare la filettatura. Usare bulloni in componenti con filettatura all'interno comporta che ci sia uno speciale accordo con il produttore riguardo all'accoppiamento filettato ed il serraggio dei bulloni.

Bulloni di precisione

Possono essere usati o no in presenza di precarico. La filettatura del bullone non deve venire a contatto con i giunti. La lunghezza della porzione filettata del gambo di tale tipologia di bulloni non dovrà eccedere $1/3$ dello spessore della piastra a meno che non sia diversamente specificato, vedi Figura VII-4.3.

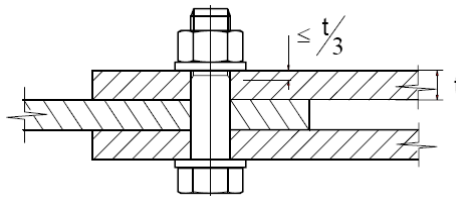


Figura VII-4.3: Porzione filettata massima del gambo di bulloni di precisione.

I bulloni di precisione vanno installati senza applicare forze eccessivamente grandi, in modo da non danneggiare la filettatura.

Bulloni a testa svasata

Possono impiegarsi in giunti dove lo spessore nominale della piastra più esterna del pacchetto supera di 1.5 volte l'altezza della testa svasata.

Dadi

Per EXC1, EXC2 e EXC3 non sono richiesti dispositivi di bloccaggio, se non diversamente specificato. I dadi dei bulloni non precaricati per EXC4 generalmente non vanno bloccati.

La sicurezza dei dadi può effettuarsi mediante dispositivi di bloccaggio, come dadi autobloccanti, controdadi, frenafilette, ecc.

I dadi devono muoversi liberamente a mano intorno ai loro bulloni. Se in alcuni casi specifici, è necessario un particolare attrezzo per far entrare il dado, questo sarà controllato per verificare che scorra liberamente a mano dopo l'iniziale allentamento e prima del serraggio.

Per alcuni tipi di dispositivi di serraggio, i dadi non sono liberi di muoversi manualmente. Le filettature dei bulloni di acciaio inossidabile e di alluminio vanno lubrificate prima dell'assemblaggio, nel caso in cui il collegamento dovrà essere successivamente smontato.

Per EXC3 e EXC4, i dadi vanno assemblati in modo che le marcature di designazione siano visibili per l'ispezione dopo l'assemblaggio.

La faccia della rondella a contatto col dado deve essere correttamente posizionata sebbene questo non sia essenziale affinché il bullone abbia capacità portante.

L'impiego di dadi con barre filettate comporta la necessità di avere uno speciale accordo con il produttore riguardante all'accoppiamento filettato ed il serraggio dei bulloni.

Rondelle

Le rondelle devono essere posizionate al di sotto della testa del bullone e del dado. La configurazione di assemblaggio dei bulloni precaricati HR deve prevedere rondelle smussate (EN 14399-6) sotto la testa del bullone e rondelle smussate (EN 14399-6) o piane (EN 14399-5) sotto il

dato. Per i bulloni precaricati HV sono necessarie rondelle smussate (EN 14399-6) al di sotto della testa del bullone e del dado. Lo smusso deve correre tutto intorno alla testa del bullone e al dado. Le rondelle piane non devono essere più sottili di 4 mm. Si possono usare al di sotto del dado fino a due rondelle. La norma EN ISO 7089 e le norme EN ISO 7093 e EN ISO 7094 danno indicazioni sull'impiego di rondelle normali o sovradimensionate. La superficie della rondella non può avere un'inclinazione maggiore del 2% rispetto a quella della testa del bullone e del dado.

VII-4.3.3 Serraggio di unioni bullonate

Giunti non precaricati

I componenti da connettere vanno posizionati in modo da ottenere un saldo contatto. Un elemento sottile e di forma affusolata o a cuneo può essere impiegato per l'adattamento. Per materiali di maggiore spessore ($t \geq 8$ mm), possono essere lasciate tolleranze residue fino a 2 mm tra le superfici di contatto a meno che non sia specificato il contatto completo.

Durante tale processo, ogni giunto bullonato va portato almeno nella condizione di completo contatto del dado con la piastra senza sovraccaricare i bulloni o l'area di contatto sotto le teste dei bulloni o i dadi. In gruppi di bulloni dalle dimensioni rilevanti questo processo può essere eseguito progressivamente dal centro del gruppo all'esterno. Per ottenere una condizione uniforme di contatto dado-piastra, può essere necessario più di un ciclo di serraggio. È necessario prendere precauzioni sufficienti per non sovraccaricare bulloni corti, bulloni M12 o più piccoli, così come impiegare solo dispositivi di bloccaggio e lubrificanti neutri.

Giunti precaricati

Prima di iniziare il precarico, i componenti connessi devono essere adattati gli uni agli altri ed i bulloni appartenenti ad un gruppo saranno serrati allo stesso modo dei giunti non precaricati, dove il gap residuo può essere al più 0.5 mm. Il serraggio va eseguito mediante rotazione del dado a meno che l'accesso a quest'ultimo non sia consentito dall'orientamento del bullone. La sequenza del serraggio deve andare progressivamente dalla parte più rigida del collegamento a quella meno rigida. Per ottenere un precarico uniforme può essere necessario più di un ciclo di serraggio. La parte più rigida si trova comunemente nel centro del gruppo di bulloni.

Per giunti resistenti ad attrito, i bulloni vanno serrati in modo da mantenere la forza richiesta di precarico anche a lungo termine. Gli effetti di rilassamento, creep e accomodamento devono essere tutti considerati, ad esempio tutti i collegamenti vanno serrati ulteriormente dopo un periodo di 72 ore, a meno che non sia diversamente specificato.

Se non diversamente specificato, la forza di precarico $F_{p,C}$ si determina come:

$$F_{p,C} = 0.7f_{ub}A_s \quad (\text{VII-4.1})$$

dove

f_{ub} è la resistenza caratteristica ultima del materiale del bullone;

A_s è l'area del bullone resistente a trazione.

La Tabella VII-4.3 fornisce i valori del precarico.

Tabella VII-4.3: Valori della forza di precarico in kN.

Grado	Diametro bulloni in mm							
	12	16	20	22	24	27	30	36
8.8	47	88	137	170	198	257	314	458
10.9	59	110	172	212	247	321	393	572

Se il precarico non è esplicitamente indicato nei calcoli di progetto per unioni ad attrito ma è richiesto per l'esecuzione, può essere specificato un valore del precarico più basso. Per unioni ad attrito, se specificato, il serraggio sarà eseguito in accordo alla norma EN 1090-2 mediante il metodo del controllo della coppia di torsione, il metodo combinato o il metodo dell'indicatore di tensione diretta. Il metodo dell'indicatore di tensione diretta potrà essere applicato solo in aree asciutte. Le coppie di serraggio applicate devono avere una precisione di $\pm 4\%$ in accordo alla EN ISO 6789. Ogni chiave va controllata almeno una volta al giorno, e nel caso di impiego di chiavi pneumatiche ogni volta che cambia la lunghezza del tubo. Il controllo va fatto anche dopo qualsiasi tipo di incidente (impatto significativo, caduta, sovraccarico, ecc.). I bulloni ad alta resistenza per precarico devono essere usati generalmente senza alterare le condizioni previste di lubrificazione. Se viene impiegato un lubrificante supplementare, l'appropriatezza dell'assemblaggio di bulloni nei riguardi del precarico deve essere controllata in accordo alla EN 14399-2.

Quando una giunzione di bulloni serrati anche solo al minimo valore di precarico viene allentata, essa deve essere smontata del tutto e poi sostituita. I set di bulloni non precaricati al precarico richiesto per unioni ad attrito possono essere riutilizzati. Il metodo di serraggio deve essere calibrato nel rispetto delle indicazioni della EN 1090-2.

VII-4.3.4 Rivettatura

Si applicano i requisiti indicati al punto VII-4.3.1. I rivetti vanno impiegati a freddo e devono avere una lunghezza tale da fornire una testa di uniformi dimensioni specificate.

I rivetti devono essere installati in modo tale da riempire completamente i fori. Le teste dei rivetti devono essere concentriche rispetto ai gambi e l'installazione deve assicurare lo stretto contatto con le superfici dei componenti collegati. Rivetti cavi ed altri rivetti speciali devono essere formati utilizzando gli strumenti e le procedure raccomandati dal produttore. Rivetti che non assicurano lo stretto contatto con le superfici dei componenti collegati o rivetti difettosi devono essere rimossi, preferibilmente mediante perforazione o attraverso l'asportazione della testa e del gambo tramite punzonatura.

I componenti collegati devono essere tenuti in stretto contatto tra loro durante l'intera operazione di rivettatura.

Per le connessioni multiple rivettate, prima delle operazioni di rivettatura un bullone temporaneo deve essere inserito e serrato almeno in un foro ogni quattro o devono essere utilizzati mezzi alternativi in grado di garantire che il contatto sia mantenuto nel corretto allineamento

Misure particolari devono essere prese per mantenere insieme i singoli componenti dei collegamenti rivettati.

VII-4.3.5 Connessioni con adesivo

Le metodologie di esecuzione di collegamenti realizzati mediante adesivi devono essere specificati e la ripetibilità del processo di incollaggio deve essere documentata.

I requisiti per il controllo del processo di incollaggio, l'estensione delle prove ed i criteri di accettazione devono essere specificati.

VII-4.4 MONTAGGIO

Se la saldatura viene eseguita in sito o al di fuori dell'officina, la protezione, l'accesso e le modalità di lavoro devono essere tali da ottenere un'ambiente secco e privo di correnti d'aria paragonabile alle condizioni di officina.

La preparazione, la saldatura, il fissaggio meccanico, l'incollaggio ed il trattamento superficiale eseguiti in sito devono essere conformi rispettivamente ai paragrafi VII-4.1, VII-4.2, VII-4.3, VII-4.5.

VII-4.4.1 Piano di montaggio

Un piano di montaggio deve essere elaborato e verificato per garantire la conformità alle ipotesi progettuali, con particolare riferimento alla resistenza della struttura parzialmente eseguita soggetta ai carichi agenti durante la costruzione.

Il piano di montaggio può discostarsi dalle metodologie di base utilizzate per la progettazione, a condizione di ottenere lo stesso livello di sicurezza.

VII-4.4.2 Dispositivi di appoggio

Tutte le fondazioni e altri dispositivi di appoggio devono essere adeguatamente preparati per ricevere la struttura.

Il montaggio non deve iniziare prima che sia stata dimostrata la conformità dei dispositivi di supporto alle prescrizioni progettuali.

La verifica delle posizioni dei supporti deve essere documentata in un opportuno rapporto d'ispezione.

L'installazione dei dispositivi di supporto deve essere conforme alla norma EN 1337-11.

VII-4.4.3 Esecuzione in sito

Rilievo del sito

Il rilievo del sito eseguito per le opere deve essere riportato al sistema di riferimento stabilito per i lavori di costruzione in conformità alla norma ISO 4463-1.

Le coordinate di un reticolo secondario devono essere fornite ed utilizzate come sistema di riferimento per posizionare la struttura in alluminio e per stabilire le posizioni dei supporti. Le coordinate della rete secondaria devono essere considerate valide a condizione che siano conformi ai criteri di ammissibilità indicati nella norma ISO 4463-1.

La temperatura di riferimento per la definizione e la misurazione della struttura in alluminio deve essere specificata.

Marcatura

I componenti devono avere una chiara identificazione per l'assemblaggio ed il montaggio.

Un componente deve essere contrassegnato con il suo orientamento di montaggio se ciò non è chiaramente deducibile dalla sua forma.

Movimentazione e stoccaggio in sito

I componenti devono essere movimentati e stoccati in modo tale che la probabilità di danno sia ridotta al minimo.

Gli elementi di fissaggio stoccati in sito devono essere tenuti in condizioni asciutte e devono essere adeguatamente imballati e contrassegnati.

Tutte le piastre di piccole dimensioni ed altri prodotti di officina devono essere adeguatamente imballati e contrassegnati.

Metodi di montaggio

La costruzione della struttura deve essere effettuata in conformità con le procedure di montaggio ed in modo tale da garantire la stabilità della struttura in alluminio e di tutte le membrature temporanee in ogni fase costruttiva.

Tutti i collegamenti per le membrature temporanee necessarie a fini del montaggio devono essere specificati in modo tale da non indebolire la struttura finale o pregiudicare la sua funzionalità.

Se le procedure di montaggio comportano la movimentazione della struttura o di una sua parte, nella configurazione finale ottenuta dopo il montaggio devono essere adottati gli accorgimenti necessari per evitare movimenti incontrollati della parte mobile. Dispositivi di finecorsa e di guida adeguatamente progettati allo scopo possono essere usati per controllare e garantire la un movimentazione sicura.

Tutti i dispositivi di ancoraggio temporaneo deve essere in grado di assorbire in sicurezza le forze previste.

Allineamento e posa

Spessori e altre parti utilizzate come imbottiture al disotto della piastra d'appoggio devono essere piane e di dimensioni adeguate, stabili e dotate di sufficiente durezza. Il collasso locale della fondazione deve essere evitato.

Se gli spessori sono lasciati in sede successivamente all'inghisaggio, essi devono essere costituiti da materiale avente una durata pari a quella della struttura e tale da non provocare corrosione.

Gli spessori devono essere in alluminio e possono essere lamiere piane. Per le applicazioni esterne è necessario adottare piastre di spessore minimo pari a 1 mm.

L'allineamento della struttura e la mancanza di accoppiamento nelle connessioni possono essere regolati mediante l'uso di spessori. Gli spessori devono essere fissati se vi sono possibilità che possano staccarsi.

La correzione del disallineamento può essere eseguita mediante alesatura dei fori o fresatura di superfici di contatto. In tutti i casi le prescrizioni del paragrafo VII-4.1 devono essere rispettate.

Se spessori sottili sono inghisati successivamente, è necessario che vi sia una malta che ricopra tutte le parti con uno spessore minimo di 25 mm, tranne quando diversamente specificato. Non devono essere utilizzate malte di inghisaggio aggressive per l'alluminio ed igroscopiche (si veda il punto VII-4.5.2)

L'inghisaggio deve essere effettuato in conformità alle specifiche fornite per tale lavorazione.

VII-4.4.4 Protezione delle superfici, pulizia dopo il montaggio

Le procedure di pulizia devono essere appropriate per la lega, la finitura superficiale, la funzione del componente e devono prendere in considerazione i rischi di corrosione.

Il contatto tra alluminio e sostanze fortemente acide o basiche deve essere evitato. Se tale contaminazione si verifica, è necessario provvedere ad un immediato lavaggio con sufficiente quantità di acqua.

VII-4.5 TRATTAMENTO SUPERFICIALE

Strutture fatte di leghe di alluminio elencate nella Parte I non hanno bisogno di un trattamento protettivo durante il servizio sotto condizioni atmosferiche normali. Tuttavia, devono essere prese appropriate misure tali che nessuna corrosione o contaminazione si verifichi durante l'esecuzione.

Se i componenti devono essere conservati all'aperto, tutte le parti devono essere ben ventilate e drenate.

La protezione di componenti e semilavorati, stoccati all'aperto, ottenuta mediante coperture realizzate con teli o prodotti simili, non può essere generalmente raccomandata poiché a seconda delle diverse condizioni l'aspetto della superficie può essere influenzato negativamente.

Ogni trattamento protettivo deve essere espressamente richiesto e specificato.

Sistemi di protezione antincendio devono essere conformi con la classe di resistenza al fuoco richiesta.

VII-4.5.1 Protezione della struttura e dei componenti

Rivestimento, anodizzazione e passivazione possono essere effettuati secondo le consuete prassi standard, salvo quando non diversamente specificato.

La superficie interna di profilati cavi deve avere un trattamento protettivo solo quando espressamente specificato.

VII-4.5.2 Protezione delle superfici di contatto e dei dispositivi di fissaggio

La natura e la portata di tutte le misure di protezione devono essere specificate.

Trattamenti speciali per le superfici di contatto devono impedire o ridurre al minimo la corrosione da contatto (corrosione galvanica) e corrosione interstiziale. Corrosione interstiziale è possibile in ogni tipo di fessura ad esempio anche tra plastica e alluminio.

Superfici di contatto alluminio-alluminio e alluminio-plastica

Se è prescritto un semplice isolamento delle superfici di contatto, le parti devono essere pulite e la chiusura deve essere realizzata con un composto o con un rivestimento adatti. La consistenza del composto di chiusura deve garantire che tutti gli interstizi siano e rimangano chiusi. Le parti devono essere collegate prima che il rivestimento o il composto di tenuta siano completamente asciugati. Se una protezione della superficie di contatto è indicata nel caso di strutture ubicate in ambiente industriale o ambiente marino o nel caso di strutture immerse in acqua, entrambe le superfici di contatto devono essere assemblate in modo che non esistono spazi in cui l'acqua possa penetrare. Entrambe le superfici di contatto, compresi i fori per bulloni e rivetti prima del montaggio devono essere puliti, pre-trattati, ricevere una mano di fondo, o di composto di chiusura, con estensione oltre l'area di contatto. Le superfici devono essere poste in contatto quando la mano di fondo è ancora umida. Gli assemblaggi di componenti pre-verniciati o diversamente protetti devono essere sigillati seguendo le relative specifiche.

Superfici di contatto alluminio-acciaio o alluminio-legno

In caso di contatto tra componenti in alluminio e parti in acciaio, se esistono misure di protezione per le superficie di alluminio, quest'ultime devono essere opportunamente trattate.

Per il contatto con legno non è richiesto alcun rivestimento, a meno che il legno sia stato trattato con un prodotto che possa danneggiare l'alluminio (ad esempio solfato di rame).

Si presume che le specifiche di esecuzione forniscano informazioni circa l'utilizzo di legno trattato e circa tutti i requisiti di un rivestimento protettivo.

Le superfici di contatto di componenti in acciaio devono essere rivestite con materiali che non contengano prodotti che possano danneggiare l'alluminio.

Nel caso in cui sia specificato un completo isolamento elettrico tra i due metalli e tutti i fissaggi, esso deve essere garantito attraverso l'inserimento di nastri, guarnizioni e rondelle non assorbenti, non conduttori al fine di evitare il contatto metallico ed elettrico tra i diversi metalli del giunto. È necessario fare attenzione per garantire che non ci siano interstizi tra i materiali isolanti ed il metallo. L'uso di rivestimenti supplementari e sigillanti, può essere necessario.

Contatto tra superfici di alluminio e di calcestruzzo, mattoni, gesso ecc.

In caso di contatto diretto o indiretto tra componenti in alluminio e calcestruzzo, mattoni o gesso, se le misure di protezione sono indicate per la superficie di alluminio, prima del montaggio quest'ultima deve essere coperta da uno strato di bitume o un altro appropriato rivestimento con uno spessore di almeno 100 µm, tranne quando non diversamente specificato.

Una reazione aggressiva tra calcestruzzo e alluminio ha luogo solo in presenza di umidità. Pertanto, per parti secondarie un rivestimento potrebbe non essere necessario. Rivestimenti diventano necessari, anche nel caso in cui non sussista contatto diretto tra alluminio e calcestruzzo, in

presenza di acqua che provenendo dalle parti in calcestruzzo raggiunge le superfici in alluminio. Ci sono acceleranti e altri additivi per calcestruzzo che sono igroscopici ed altamente aggressivi. Se l'utilizzo non può essere evitato, in tali casi molta attenzione deve essere posta nell'applicazione del rivestimento.

Nel caso di contatto con il terreno il rivestimento della superficie di alluminio deve essere realizzato con due strati di bitume o altro idoneo rivestimento con uno spessore di almeno 100 µm.

Fissaggi

Se sono specificate tenute per elementi di fissaggio, particolari cautele devono essere prese affinché tutte le superfici collegate (anche tipo albero) siano coperte da un composto di tenuta. L'assemblaggio delle parti dovrebbe essere fatto prima che il rivestimento o il composto sia completamente asciugato.

Se necessario per la protezione, un adeguato pre-trattamento delle superfici esterne dei dispositivi di fissaggio deve essere eseguito.

Giunti incollati

Deve essere applicato il sistema di protezione specificato. Le raccomandazioni del produttore dell'adesivo devono garantire che non vi sia alcuna interazione tra l'adesivo ed il sistema di protezione.

VII-4.5.3 Protezione al fuoco

Ai fini della protezione al fuoco devono essere utilizzati solo i sistemi di protezione antincendio classificati per le strutture di alluminio o protezioni antincendio isolanti a secco.

L'installazione di sistemi di protezione antincendio deve essere conforme con il manuale di installazione del produttore.

L'installazione di protezioni antincendio isolanti a secco deve essere conforme come specificato dal certificato di prova di classificazione.

VII-4.6 TOLLERANZE GEOMETRICHE

VII-4.6.1 Generalità

La tolleranza geometrica consentita è la differenza tra il limite superiore ed il limite inferiore della dimensione. Sono definite due tipi di tolleranze geometriche:

- a) *tolleranze essenziali*, ossia quelle che sono riconducibili ad una serie di criteri fondamentali ai fini della resistenza meccanica e della stabilità della struttura completata;
- b) *tolleranze funzionali*, ossia quelle necessarie a soddisfare criteri come di corretto montaggio ed aspetto armonioso.

Se i componenti costituiscono parti di una struttura che deve essere costruita in sito, tutti i controlli intermedi sui componenti devono essere subordinati al controllo finale della struttura realizzata.

Le tolleranze consentite non includono le deformazioni elastiche.

Le dimensioni specificate sono riferite alla temperatura ambiente (20°C); le misurazioni che sono effettuate a temperature diverse devono essere convertite ai rispettivi valori a 20°C.

Inoltre, tolleranze speciali possono essere specificate sia per tipi di deviazioni geometriche già definite con valori quantitativi che per altri tipi di deviazioni. Se sono richieste speciali tolleranze devono essere fornite le seguenti informazioni:

- deviazioni consentite modificate per i tipi di deviazione tabellate nei punti VII-4.6.2 e VII-4.6.3;
- altri tipi di deviazione da sottoporre a controllo, insieme a parametri definiti e valori consentiti;
- se le tolleranze speciali si applicano a tutti i componenti rilevanti o solo ad alcuni elementi specificati.

Le tolleranze essenziali devono essere conformi al punto VII-4.6.2. I requisiti si riferiscono alle prove finali di accettazione. I valori indicati rappresentano le deviazioni ammesse.

Il punto VII-4.6.3 contiene i requisiti per le tolleranze funzionali riferiti ai componenti ed alle strutture. Tali requisiti consistono nei sistemi di riferimento e nelle deviazioni applicabili alle prove di accettazione del prodotto finito.

VII-4.6.2 Tolleranze essenziali

VII-4.6.2.1 Tolleranze di produzione

Le tolleranze di produzione sono le seguenti:

Inserimento di parti o di prodotti preparati in componenti

Dopo l'inserimento di parti o di prodotti preparati in un componente, si applicano le deviazioni consentite specificate dalla norma per questi prodotti, a meno che questo documento non definisca requisiti di tolleranza più severi.

Componenti prodotti in officina

Le deviazioni geometriche di componenti prodotti in officina non devono superare i valori riportati nelle Tabelle da VII-4.4 a VII-4.10.

Superfici rifinite per supporti a completo contatto

La quadratura delle superfici di contatto deve essere conforme al caso C di Tabella VII-4.15.

Se, prima del montaggio con la sua superficie di accoppiamento, la planarità di una singola superficie è verificata rispetto ad uno spigolo di riferimento, la separazione tra la superficie e spigolo non deve superare 1.0 mm in nessun punto.

Nel caso in cui si adottino irrigidimenti con lo scopo di trasmettere le forze al supporto a completo contatto, la separazione tra le superfici non deve superare i limiti riportati nella Tabella VII-4.5.

Fori sovradimensionati

Per le connessioni in cui sono adottati fori di grandi dimensioni il centro di ogni foro deve essere in asse con il centro del foro corrispondente con una deviazione massima di 1 mm.

Strutture a guscio

Le deviazioni geometriche in strutture a guscio non devono superare i valori indicati nel Paragrafo III-6.2.

Tabella VII-4.4: Scostamenti ammissibili per le sezioni ad I saldate.

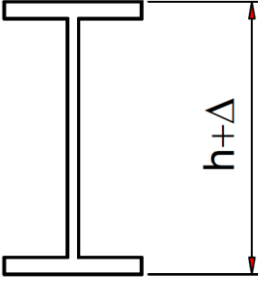
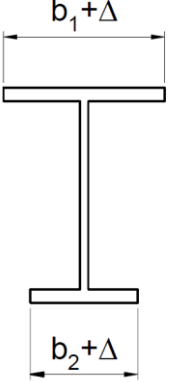
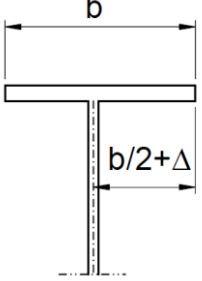
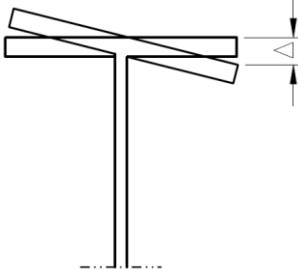
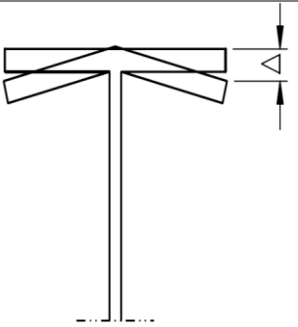
Caso	Tipo di errore	Parametro dimensionale	Scostamento accettato
A	Altezza	 <p>Altezza della sezione:</p> <p>$h \leq 900 \text{ mm}$ $900 < h \leq 1800 \text{ mm}$ $h > 1800 \text{ mm}$</p>	<p>$\Delta = \pm 3 \text{ mm}$ $\Delta = \pm 5 \text{ mm}$ $\Delta = + 8 \text{ mm o } - 5 \text{ mm}$</p>
B	Larghezza di flangia	 <p>Larghezza b_1 o b_2 :</p> <p>$b < 300 \text{ mm}$ $b \geq 300 \text{ mm}$</p>	<p>$\Delta = \pm 3 \text{ mm}$ $\Delta = \pm 5 \text{ mm}$</p>
C		 <p>Centratura dell'anima</p>	<p>$\Delta = b/50$ ma non meno di 2 mm</p>
D		 <p>Errore di perpendicolarità</p>	<p>$\Delta = b/50$ ma non meno di 2 mm</p>
E		 <p>Errore di planarità</p>	<p>$\Delta = b/50$ ma non meno di 2 mm</p>

Tabella VII-4.5: Scostamenti ammissibili per le anime.

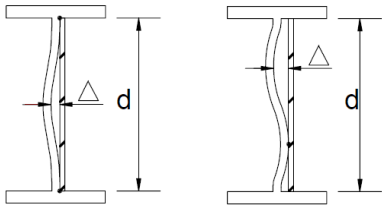
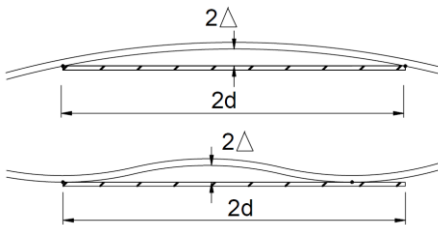
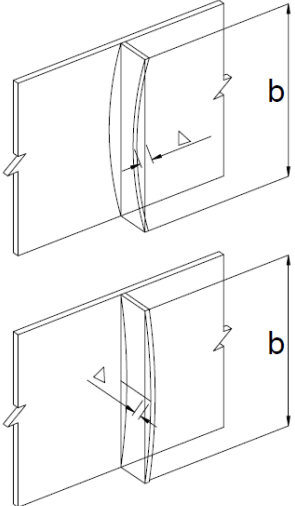
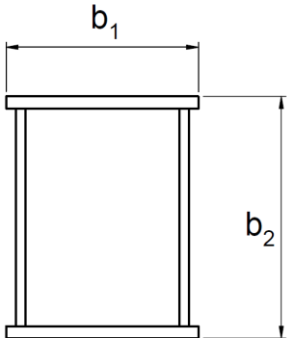
Caso	Tipo di errore	Parametro dimensionale	Scostamento accettato
A	Distorsione dell'anima: Vista in sezione:  Vista longitudinale: 	Distorsione Δ riferita al rapporto spessore-lunghezza: $t/d \leq 80$ $80 < t/d < 200$ $t/d \geq 200$ $t =$ spessore dell'anima $d =$ altezza dell'anima	$\Delta < d/80$ $\Delta < t$ $\Delta < d/200$
B	Distorsione dell'irrigidimento d'anima: 	Deviazione Δ dalla rettilineità nel piano dell'anima: Per $b \leq 750$ mm Per $b > 750$ mm Deviazione Δ dalla rettilineità in direzione normale al piano dell'anima: Per $b \leq 1500$ mm Per $b > 1500$ mm	$\Delta = 3$ mm $\Delta = b/250$ $\Delta = 3$ mm $\Delta = b/500$

Tabella VII-4.6: Scostamenti ammissibili per le sezioni scatolari saldate.

Caso	Tipo di errore	Parametro dimensionale	Scostamento accettato
A	Dimensione della sezione		
		Scostamento Δ nella larghezza di ciascuna piastra: $b_i \leq 300 \text{ mm}$ $b_i > 300 \text{ mm}$ con $i = 1 \text{ o } 2$	$\Delta = \pm 3 \text{ mm}$ $\Delta = \pm 5 \text{ mm}$

Per le piastre irrigidite applicare i valori della Tabella VII-4.5 caso B.

Tabella VII-4.7: Scostamenti ammissibili per i componenti.

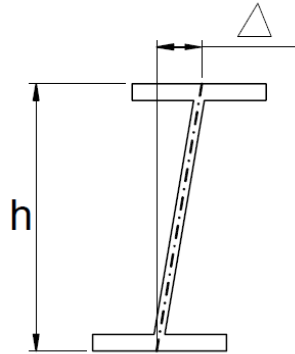
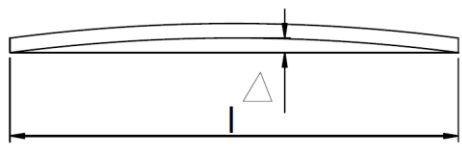
Caso	Tipo di errore	Parametro dimensionale	Scostamento accettato
A	Perpendicolarità agli appoggi:		
		Verticalità anima-appoggi in assenza di appoggi irrigiditi	$\Delta = b/300$ ma non meno di 3 mm
B	Rettilinearità:		
		Rettilinearità su entrambi gli assi:	$\Delta = b/750$ ma non meno di 3 mm

Tabella VII-4.8: Scostamenti ammissibili per i componenti.

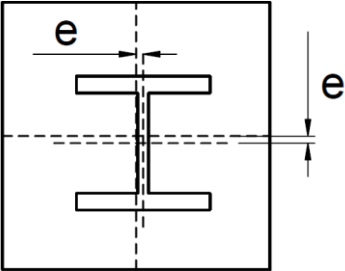
Caso	Tipo di errore	Parametro dimensionale	Scostamento accettato
A	piastre di base e testate d'estremità (applicare anche alle piastre superiori)		
		eccentricità non desiderata e	$e = 5 \text{ mm}$

Tabella VII-4.9: Scostamenti ammessi per giunti nelle colonne.

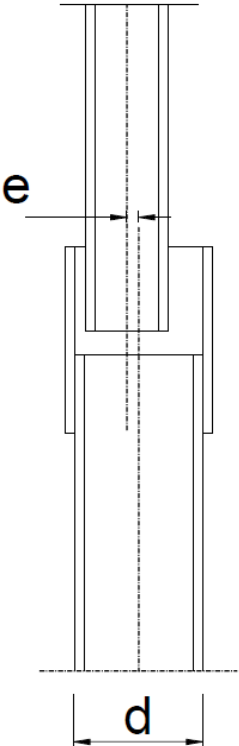
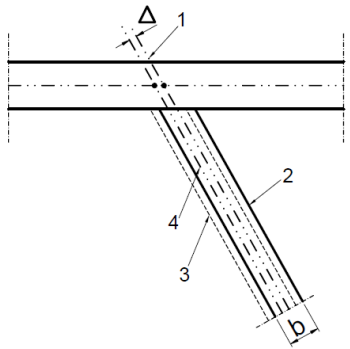
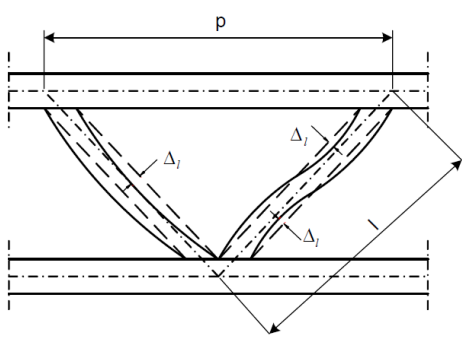
Caso	Tipo di errore	Parametro dimensionale	Scostamento accettato
A	Giunto di colonna		
		eccentricità non desiderata e (riferita ad entrambi gli assi di sezione) d = dimensione maggiore della sezione maggiore	$e = \text{il minore tra } d/50 \text{ e } 5 \text{ mm}$ ma non meno di 2 mm

Tabella VII-4.10: Scostamenti ammessi per la fabbricazione di travature reticolari.

Caso	Tipo di errore	Parametro dimensionale	Scostamento accettato
A	Eccentricità del giunto: 	Eccentricità nel giunto ^a <i>b</i> è la dimensione nominale della sezione dell'elemento espressa in mm	$\Delta = b/20 + 5 \text{ mm}$
	1: Asse dell'elemento montato 2: Posizione dopo il montaggio 3: Posizione da disegno 4: Asse dell'elemento da disegno		
B	Componenti di travatura dopo la saldatura: 	Deviazione delle singole quote, <i>p</i> , tra le intersezioni degli assi Dimensione cumulativa $\Sigma \Delta_p$ Rettilinearità dei componenti, scostamento della linea d'asse dalla retta:	$\Delta_p = \pm 5$ $\Sigma \Delta_p = \pm 10 \text{ mm}$ $\Delta l = 3 \text{ mm}$ $\Delta l = l/500$ ma non maggiore di 6 mm
	Per la rettilinearità dei correnti superiore ed inferiore vedere Tabella VII-4.7 caso B	$l < 1500 \text{ mm}$ $l \geq 1500 \text{ mm}$	

^aLa deviazione è misurata in relazione a qualsiasi eccentricità specificata.

VII-4.6.2.2 Tolleranze di costruzione

Le tolleranze di costruzione sono le seguenti:

Sistema di riferimento

Le deviazioni di componenti messi in opera devono essere misurate rispetto ai loro punti di posizionamento (vedi ISO 4463).

Se un punto di posizionamento non è stato fissato, le deviazioni devono essere misurate rispetto al sistema secondario.

Tirafondi ed altri supporti

La posizione del centro di un gruppo di tirafondi o di altri tipi di supporti non deve discostarsi di oltre ± 6 mm dalla sua posizione specificata relativamente al sistema secondario.

Una posizione più adatta deve essere scelta per valutare un gruppo di bulloni di fondazione regolabili.

Colonne

- *Basi*: La posizione nel piano del centro di una colonna di alluminio in corrispondenza della sua base deve essere regolata entro ± 5 mm rispetto al suo punto di posizionamento. I fori nelle piastre di base e gli altri piatti utilizzati per il fissaggio della colonna ai supporti devono essere dimensionati per consentire le opportune regolazioni considerando le tolleranze ammesse e per i supporti e per la struttura. Ciò può richiedere l'uso di rondelle di grandi dimensioni e spessori da inserire tra i dadi posizionati sugli ancoraggi e la superficie superiore della piastra di base. Il livello della base della colonna deve essere regolato entro ± 5 mm rispetto al livello specificato del relativo punto di posizionamento. Ciò può essere ottenuto impostando la quota di livello in corrispondenza della parte inferiore della piastra di base, a condizione che per significative variazioni dello spessore in corrispondenza di quest'ultima siano realizzate le necessarie compensazioni.
- *Verticalità*: Le deviazioni di colonne poste in opera devono essere conformi alle deviazioni consentite riportate nelle Tabella VII-4.11. Per gruppi di colonne adiacenti (diversi da portali o da supporti di vie di corsa) sui quali agiscono carichi verticali non molto diversi tra loro, le deviazioni consentite sono le seguenti:
 - a) la deviazione media di piano per l'inclinazione di più colonne adiacenti collegate tra loro deve essere conforme alle deviazioni consentite riportate nella Tabella VII-4.11. Il limite si applica a due direzioni perpendicolari;
 - b) le deviazioni consentite per l'inclinazione di una singola colonna all'interno di un gruppo, tra due orizzontamenti adiacenti possono essere pari a $|\Delta|=h/100$.
- *Nodo trave colonna*: L'eccentricità non desiderata di una trave connessa ad una colonna, misurata in relazione alla stessa non deve superare i valori riportati in Tabella VII-4.12.
- *Supporto a completo contatto*: Se nelle giunzioni bullonate è prescritto un completo contatto, l'accoppiamento tra le superfici dei componenti deve essere realizzato in conformità alla Tabella VII-4.13, dopo l'allineamento e la bullonatura. Se la deviazione supera i limiti prescritti, per ridurla nei limiti consentiti possono essere utilizzati degli

spessori piatti di alluminio o di acciaio inox. Per ogni punto non può essere utilizzato un numero superiore a tre strati di spessori. Se consentito dalle specifiche, gli spessori possono essere tenuti in posizione mediante saldatura.

Tabella VII-4.11: Scostamenti ammessi per la fabbricazione di colonne.

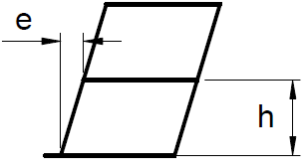
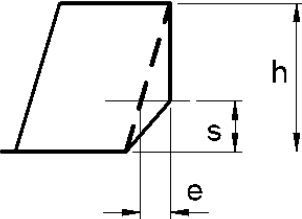
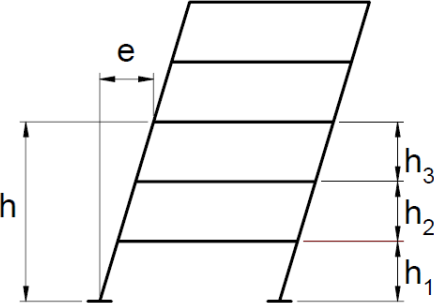
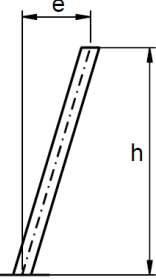
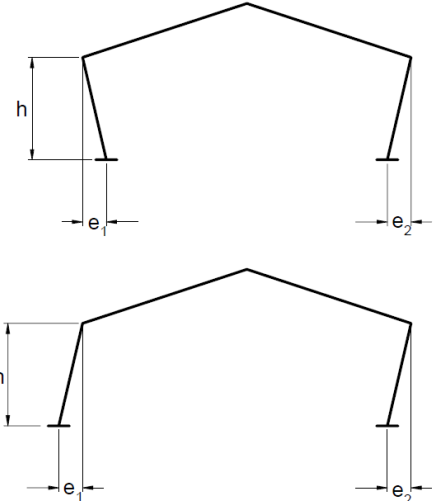
Caso	Tipo di errore	Parametro dimensionale	Scostamento accettato
A		Inclinazione di una colonna all'interpiano in edifici multipiano	$e = \pm h/500$
B		Posizione del giunto di colonna rispetto alla linea retta che congiunge i punti di connessione all'interpiano di edifici multipiano	$e = \pm s/500$ $s \leq h/2$
C		Posizione di una colonna in ciascun piano, dalla verticale fino al suo centro al piano terra, in edifici multipiano n è il numero dei piani	$e = (\sum h_i)/(300 \sqrt{n})$
D		Inclinazione di una colonna in un edificio monopiano Per colonne che sostengono un carroponte vedere il caso E	$e = \pm h/300$
E		Inclinazione delle colonne di un portale che sostiene un carroponte: - Inclinazione della singola colonna - Laddove entrambe le colonne del portale abbiano la stessa inclinazione, assumere il valor medio delle due	$e = \pm h/100$ $(e_1 + e_2)/2 = \pm h/500$

Tabella VII-4.12: Scostamenti ammessi per le connessioni trave-colonna.

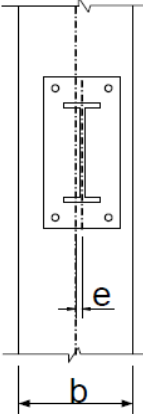
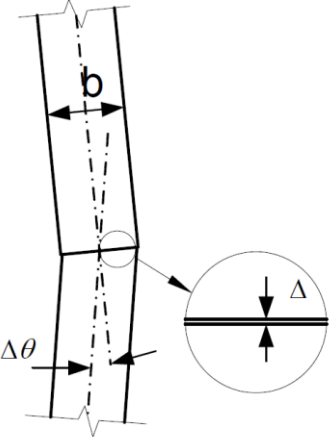
Caso	Tipo di errore	Parametro dimensionale	Scostamento accettato
A		Posizione di una connessione trave-colonna, misurata rispetto al punto specificato:	$e =$ il minore tra $b/50$ e 5 mm ma non meno di 2 mm

Tabella VII-4.13: Scostamenti ammessi per appoggi a contatto continuo.

Caso	Tipo di errore	Parametro dimensionale	Scostamento accettato
A		Aria tra le superfici	$\Delta \leq 1$ mm su almeno i due terzi dell'area di contatto Max $\Delta \leq 2$ mm localmente
<p>$\Delta\theta$ dovrebbe essere in accordo con la Tabella VII-4.11 caso B prima che sia misurato lo scostamento</p>			

VII-4.6.3 Tolleranze funzionali

Le tolleranze funzionali di fabbricazione sono le seguenti:

Tolleranze per i componenti di uso comune e per dettagli strutturali

I valori consentiti delle tolleranze funzionali per i componenti di uso comune e per i dettagli strutturali sono riportate nelle Tabelle da VII-4.14 a VII-4.20.

Per quanto riguarda le travi (vedi Tabella VII-4.20) le quote delle travi sono misurate relativamente ai livelli dei piani in opera, che sono più idonei alla quota in causa corretta nel rispetto delle tolleranza sulla lunghezza delle colonne.

Lo scostamento permesso a livello della mezzeria sulla curvatura della trave in opera è pari ad $1/500$ della campata misurata tra gli appoggi. Lo scostamento permesso sulla curvatura per le membrature soggette a trazione/compressione di lunghezza superiore a 20 m e assemblate in opera è pari ad $1/300$ della campata misurata tra gli appoggi. Lo scostamento permesso per l'estremità libera di una trave a sbalzo è pari a $1/300$ della campata misurata rispetto al punto d'incastro.

La Tabella VII-4.20 può essere applicata anche ad altre componenti principali orizzontali o inclinate appartenenti a livelli intermedi o di copertura, fatte le opportune distinzioni.

Particolare attenzione è necessaria nel soddisfacimento di tali requisiti nel caso in cui travi o travetti siano parte di telai non controventati per i quali spostamenti elastici e movimenti possono essere relativamente grandi.

Tolleranze per gli altri componenti e dettagli strutturali

Se nessuno dei casi considerati può essere applicato, si possono utilizzare i criteri generali riportati di seguito per specificare le tolleranze:

- a) per le strutture saldate, si applicano le seguenti classi secondo la norma EN ISO 13920:
 - classe C per la lunghezze e dimensioni angolari;
 - classe G per rettilineità, planarità e parallelismo.

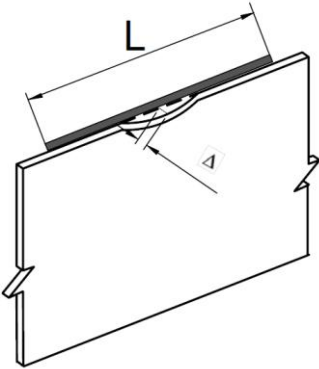
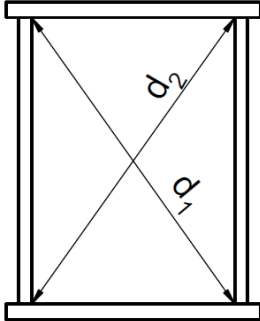
- b) negli altri casi, si applica una tolleranza generale a qualsiasi dimensione “ D ”. Questa tolleranza è pari a $D/500$, ma inferiore a 5 mm.

Tolleranze per strutture da ponte

In aggiunta alle prescrizioni precedenti, alcune indicazioni specifiche per i ponti sono riportate in Tabella VII-4.21.

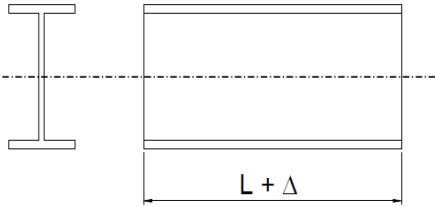
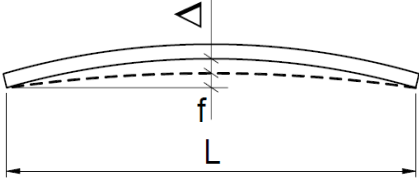
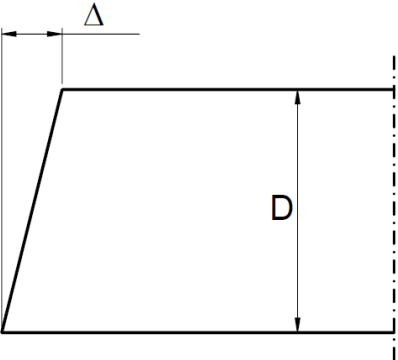
Tabella VII-4.14: Scostamenti ammissibili per le sezioni scatolari.

Caso	Tipo di errore	Parametro dimensionale	Scostamento accettato
A	Perpendicolarità: in corrispondenza di centinature	Differenza tra la lunghezza delle diagonali: $\Delta = (d_1 - d_2):$	$ \Delta =$ maggiore di $(d_1 + d_2)/400$ o 5 mm
B	Distorsione della piastra	Distorsione Δ sulla lunghezza della piastra o del riscontro	$ \Delta =$ maggiore di $b/150$ o 4 mm



Lunghezza del riscontro $L =$ altezza dell'anima b

Tabella VII-4.15: Scostamenti ammissibili per i componenti.

Caso	Tipo di errore	Parametro dimensionale	Scostamento accettato
A	Lunghezza: 	Lunghezza misurata lungo la linea d'asse o lungo uno spigolo della sezione ad una data temperatura: - lunghezza di taglio; - componente con entrambe le estremità allestite per l'appoggio continuo incluse le piastre qualora presenti.	$\Delta = \pm(2 \text{ mm} + L/5000)^a$ $\Delta = \pm 2 \text{ mm}$
B	Curvatura: 	Curvatura f in mezzeria, misurata con l'anima orizzontale	$ \Delta =$ maggiore di $L/750$ o 6 mm
C	Perpendicolarità delle estremità:  Tali valori valgono anche per le facce d'estremità inclinate	Perpendicolarità sull'asse longitudinale: - non allestite per il contatto continuo - allestite per il contatto continuo D è l'altezza di sezione in mm	$\Delta = \pm D/300$ $\Delta = \pm D/1000$

^aLa lunghezza L considerata in mm

Tabella VII-4.16: Scostamenti ammissibili per i correnti.

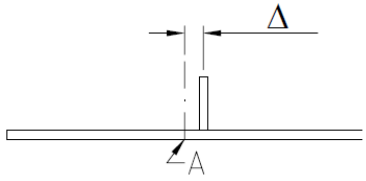
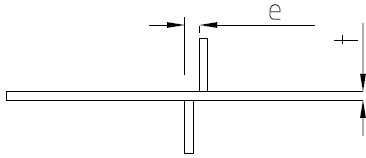
Caso	Tipo di errore	Parametro dimensionale	Scostamento accettato
A	Posizione dei correnti		
	 <p>A = posizione desiderata</p>	Scostamento Δ dalla posizione desiderata:	$\Delta = \pm 5 \text{ mm}$
		Eccentricità e tra due correnti:	$e = t/2$ ma non superiore a 3 mm

Tabella VII-4.17: Scostamenti ammissibili per fori, intagli ed estremità.

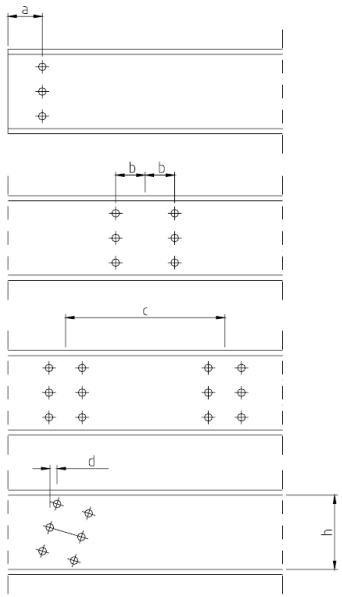
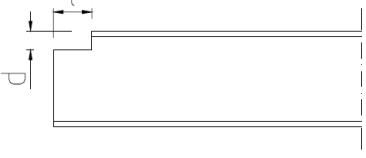

Caso	Tipo di errore	Parametro dimensionale	Scostamento accettato
A	Posizione del gruppo di fori:		
		<p>Scostamento Δ di un gruppo di fori dalla posizione desiderata:</p> <p>Dimensione a</p> <p>Dimensione b</p> <p>Dimensione c</p> <p>Dimensione d per $h \leq 1000 \text{ mm}$ $h > 1000 \text{ mm}$</p>	<p>$\Delta = + 5 \text{ mm} / - 0 \text{ mm}$</p> <p>$\Delta = \pm 2 \text{ mm}$</p> <p>$\Delta = \pm 5 \text{ mm}$</p> <p>$\Delta = \pm 2 \text{ mm}$ $\Delta = \pm 4 \text{ mm}$</p>
B	Intagli:		
		<p>Scostamento Δ delle dimensioni principali dell'intaglio:</p> <p>Dimensione d</p> <p>Dimensione l</p>	<p>$\Delta = + 2 \text{ mm} / - 0 \text{ mm}$</p> <p>$\Delta = + 2 \text{ mm} / - 0 \text{ mm}$</p>
C	Perpendicolarità delle estremità:		
		<p>Scostamento Δ del taglio dalla perpendicolarità:</p> <p>t spessore in mm</p>	<p>$\Delta = \pm 0.1t$, massimo 3 mm</p>

Tabella VII-4.18: Scostamenti ammissibili per elementi di travi reticolari durante la fabbricazione.

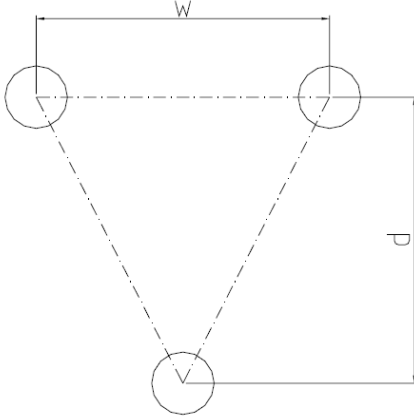
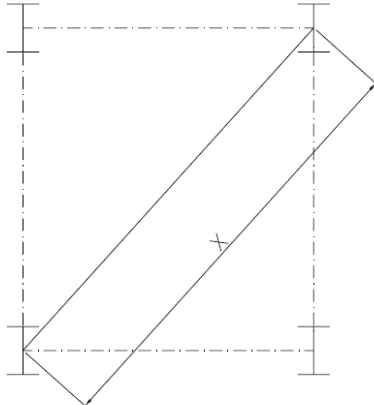
Caso	Tipo di errore	Parametro dimensionale	Scostamento accettato
A	Sezione complessiva:		
		<p>Scostamenti per le dimensioni d, w ed x se:</p> <p>$s \leq 300$ mm $\Delta = \pm 3$ mm $300 \text{ mm} < s < 1000$ mm $\Delta = \pm 5$ mm $s \geq 1000$ mm $\Delta = \pm 10$ mm</p> <p>dove $s = d$, w o x a seconda di quale più appropriato</p> <p>d altezza w larghezza x diagonale</p>	
			

Tabella VII-4.19: Scostamenti ammissibili per le colonne.

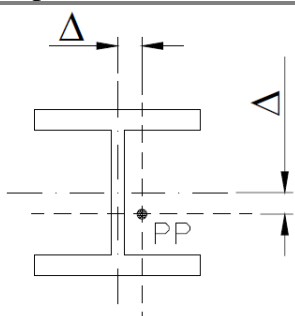
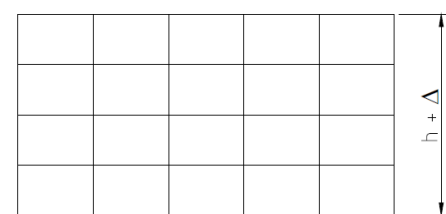
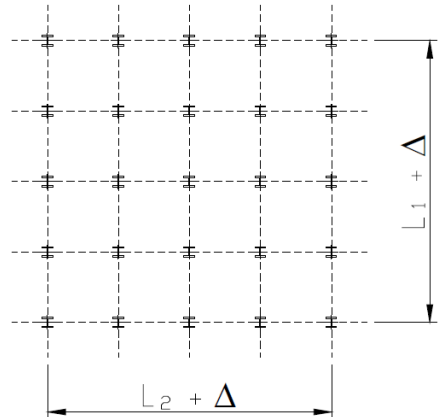
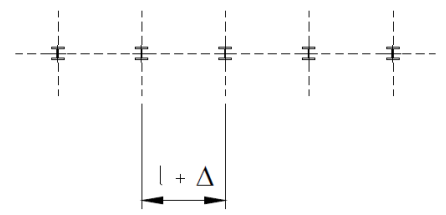
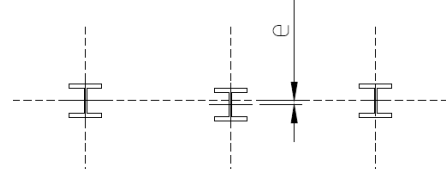
Caso	Tipo di errore	Parametro dimensionale	Scostamento accettato
A		<p>Distanza nel piano tra il centro della sezione della colonna d'alluminio ed il punto teorico di posizionamento (PP):</p>	$\Delta = \pm 5 \text{ mm}$
B		<p>Altezza complessiva delle colonne misurata dal livello della base:</p> <p> $h \leq 20 \text{ m}$ $20 \text{ m} < h < 100 \text{ m}$ $h \geq 100 \text{ m}$ </p>	$\Delta = \pm 20 \text{ mm}$ $\Delta = \pm 0.25(L + 50) \text{ mm}$ $\Delta = \pm 0.1(L + 500) \text{ mm}$ <i>L</i> in metri
C		<p>Distanza tra le colonne d'estremità misurata alla base:</p> <p> $L \leq 30 \text{ m}$ $30 \text{ m} < L < 250 \text{ m}$ $L \geq 250 \text{ m}$ </p>	$\Delta = \pm 20 \text{ mm}$ $\Delta = \pm 0.25(L + 50) \text{ mm}$ $\Delta = \pm 0.1(L + 500) \text{ mm}$ <i>L</i> in metri
D		<p>Distanza tra colonne adiacenti:</p>	$\Delta = \pm 10 \text{ mm}$
E		<p>Posizione di una colonna alla base ed all'interpiano rispetto alla linea congiungente colonne adiacenti:</p>	$e = \pm 10 \text{ mm}$

Tabella VII-4.20: Scostamenti ammissibili per le travi.

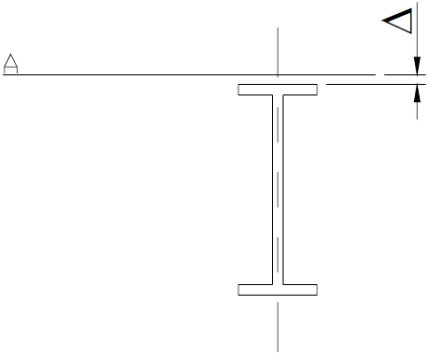
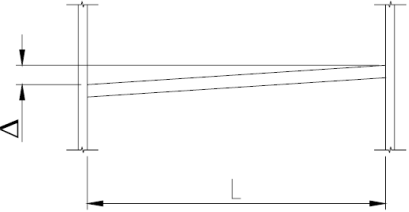
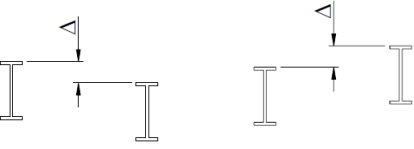
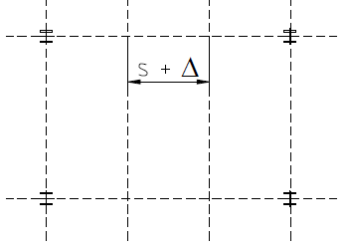
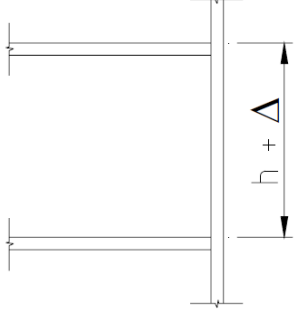
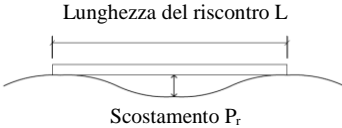

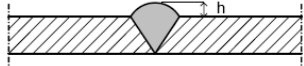
Caso	Tipo di errore	Parametro dimensionale	Scostamento accettato
A	 <p>A = livello di posa</p>	Posizione della trave nel collegamento trave-colonna, misurata rispetto al livello di posa del piano:	$\Delta = \pm 10 \text{ mm}$
B		Differenza di quota alle due estremità della trave:	$\Delta = \text{il minore tra: } L/500 \text{ e } 10 \text{ mm}$
C		Livellamento fra travi adiacenti misurato in corrispondenza delle rispettive estremità:	$\Delta = \pm 10 \text{ mm}$
D		Distanza fra travi adiacenti misurato in corrispondenza delle rispettive estremità:	$\Delta = \pm 10 \text{ mm}$
E		Interpiano:	$\Delta = \pm 10 \text{ mm}$

Tabella VII-4.21: Scostamenti ammissibili per i ponti.

Caso	Tipo di errore	Parametro dimensionale	Scostamento accettato
A	Lunghezza di campata	Scostamento, Δ , sulla distanza L , tra due appoggi consecutivi misurata sulla faccia superiore della flangia superiore: Si potrebbe considerare anche la misura effettiva della distanza tra i supporti se ciò risulta favorevole.	$\Delta = \pm 3L/1000$
B	Quota del ponte rispetto al piano	Scostamento Δ dal profilo nominale riferito al livello dei supporti dopo la posa: $L \leq 20$ m: $L > 20$ m:	$\Delta = \pm L/1000$ $\Delta = \pm L/2000 + 10$ mm, ma minore o uguale a ± 35 mm
C	Aspetto delle piastre e dei profili per impalcati ortotropi in opera:  	Planarità lungo tutte le direzioni: $T \leq 10$ mm: $T > 70$ mm: – Caso generico – Longitudinale I valori per P_r possono essere interpolati per Dislivello alla giunzione: $T \leq 10$ mm: $10 \text{ mm} < T \leq 70$ mm: $T > 70$ mm: Pendenza alla giunzione: $T \leq 10$ mm: $10 \text{ mm} < T \leq 70$ mm: $T > 70$ mm:	$P_r = 3$ mm su 1 m $P_r = 4$ mm su 3 m $P_r = 5$ mm su 5 m $P_r = 5$ mm su 3 m $P_r = 18$ mm su 3 m $V_e = 2$ mm $V_e = 5$ mm $V_e = 8$ mm $D_r = 8$ % $D_r = 9$ % $D_r = 10$ %
D	Saldatura dell'impalcato ortotropo: 	Sporgenza, h , del cordone rispetto alla superficie circostante:	$h = +1/- 0$ mm

PARTE VIII: ESEMPI PROGETTUALI

VIII-1. CARATTERISTICHE DELLE SEZIONI

VIII-1.1 VALUTAZIONE DELLA POSIZIONE DELL'ASSE NEUTRO ELASTICO E PLASTICO

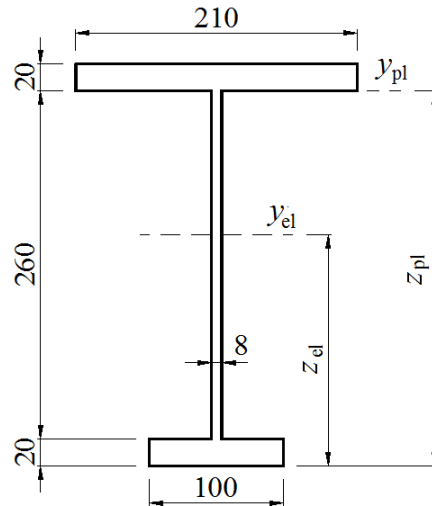


Figura VIII-1.1: Sezione a I ad ali dissimmetriche.

Trovare la posizione dell'asse neutro elastico e plastico della sezione riportata in Figura VIII-1.1, calcolare i moduli W_{el} e W_{pl} e determinare il fattore di forma α .

Soluzione:

Area della sezione trasversale:

$$A = 20 \cdot 210 + 20 \cdot 100 + 8 \cdot 260 = 8280 \text{ mm}^2.$$

Valutazione del Modulo Elastico:

$$\text{Distanza dell'asse neutro } z_{el} = \frac{\sum A_i z_i}{\sum A_i} = \frac{(20 \cdot 210 \cdot 290 - 20 \cdot 100 \cdot 10 + 8 \cdot 260 \cdot 150)}{8280} \approx 187 \text{ mm}.$$

$$\text{Momento di Inerzia } I_{el} = 1.220 \cdot 10^8 \text{ mm}^2.$$

$$\text{Modulo elastico della sezione } W_{el} = I_{el} / z_{el} = 1.220 \cdot 10^8 / 187 = 6.52 \cdot 10^5 \text{ mm}^3$$

Valutazione del Modulo Plastico:

La posizione dell'asse neutro è ottenuta dall'equazione $A_1 = A_2 = A/2$ che fornisce $z_{pl} \approx 280 \text{ mm}$.

In questo caso l'asse neutro è quindi più vicino alla flangia superiore.

Modulo plastico della sezione

$$W_{pl} = \sum A_i z_i = (20 \cdot 210 \cdot 10 + 8 \cdot 260 \cdot 130 + 20 \cdot 100 \cdot 270) = 8.52 \cdot 10^5 \text{ mm}^3$$

$$\text{Fattore di forma } \alpha = \frac{W_{pl}}{W_{el}} = 8.52 \cdot 10^5 / 6.52 \cdot 10^5 = 1.31$$

VIII-1.2 VALUTAZIONE DELLA CLASSE DI COMPORTAMENTO DELLA SEZIONE

Valutare a quale classe appartengono i profili estrusi riportati in Figura VIII-1.2. La sezione ad I (AW-6005A T6 $f_0=215$ MPa) è soggetta ad un momento flettente e ad uno sforzo normale, lo scatolare saldato (AW-5454 H24 $f_0=200$ MPa) soltanto ad un momento flettente e la sezione tipo di una colonna (AW-6063 T6 $f_0=160$ MPa) è soggetta solo a sforzo assiale.

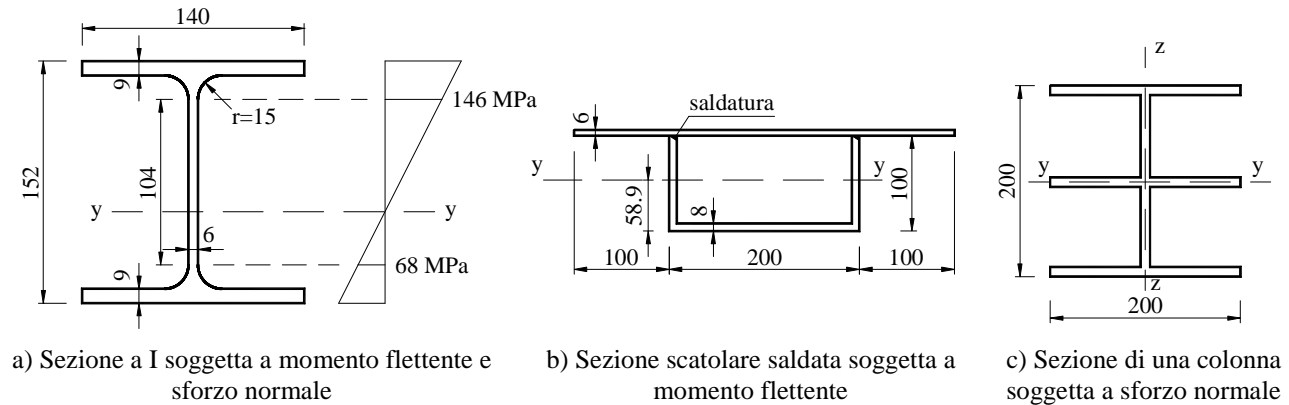


Figura VIII-1.2: Sezione trasversale con elementi sottili.

Soluzione:

a) Sezione ad I

Anima: Rapporto tra le tensioni ai lembi $\psi = \frac{\sigma_t}{\sigma_c} = \frac{-68}{146} = -0.466$ e $b=104$ mm.

Snellezza $\beta = gb/t$

$$g = 0.7 + 0.3\psi = 0.7 + 0.3(-0.466) = 0.560$$

$$\beta = 0.560 \cdot 104 / 6 = 9.7$$

$$\varepsilon = \sqrt{\frac{250}{f_0}} = \sqrt{\frac{250}{215}} = 1.08$$

Dalla Tabella II-1.2 risulta: $\beta_1 = 11\varepsilon = 11.9 > 9.7$ pertanto l'anima è di classe 1.

Flange: $b = (140 - 6) / 2 - 15 = 52$ mm.

Snellezza $\beta = b/t = 52/9 = 5.8$

$$\beta_1 = 3\varepsilon = 3.2$$

$$\beta_2 = 4.5\varepsilon = 4.9$$

$\beta_3 = 6\varepsilon = 6.5 > 5.8$ pertanto ci si trova in classe 3.

In definitiva il profilo è assegnato alla classe 3.

b) Sezione scatolare

Controllo sulla flangia superiore. Nella mezzzeria della flangia, $\beta = b/t = 184/6 = 30.7$

$$\varepsilon = \sqrt{\frac{250}{f_0}} = \sqrt{\frac{250}{200}} = 1.12$$

$\beta_3 = 15\varepsilon = 16.8 < 30.7$ pertanto l'elemento è di classe 4.

Per l'elemento esterno, $\beta = b/t = 100/6 = 16.7$, $\beta_3 = 4\varepsilon = 4.5$, quindi l'elemento è di classe 4.

Anche assumendo che la parte dell'anima in compressione sia piccola, e che appartenga alla classe 1 o 2, in definitiva la sezione è assegnata alla classe 4.

c) Sezione di una colonna

Per gli elementi esterni, $b = (200 - 10) / 2 = 95$ mm.

La snellezza è pertanto $\beta = b / t = 95 / 10 = 9.5$.

$$\varepsilon = \sqrt{\frac{250}{f_0}} = \sqrt{\frac{250}{160}} = 1.25$$

$$\beta_3 = 6\varepsilon = 7.5 < 9.5$$

La sezione è quindi assegnata alla classe 4.

VIII-1.3 INFLUENZA DEGLI IRRIGIDIMENTI SULL'INSTABILITÀ LOCALE

La Figura VIII-1.3 riporta una trave ad I di tipo AW-6082 T6 ($f_0 = 260$ MPa) con irrigidimenti di estremità sulla flangia compressa. La trave è soggetta ad un momento flettente intorno all'asse y . Siano $b = 82$ mm, $t = 12$ mm e $c = 36$ mm. Si valuti se la presenza degli irrigidimenti è sufficiente ad impedire il fenomeno di instabilità locale della sezione trasversale.

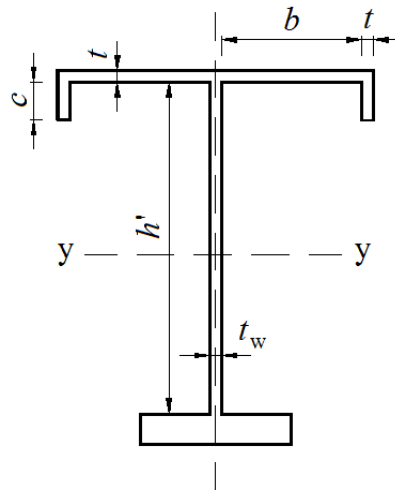


Figura VIII-1.3: Sezione a I dissimmetrica con irrigidimenti di estremità.

Soluzione:

$$\varepsilon = \sqrt{\frac{250}{f_0}} = \sqrt{\frac{250}{260}} = 0.98$$

In assenza di bulbi, $\beta = b / t = (82 + 12) / 12 = 7.8$

La snellezza limite $\beta_3 = 6\varepsilon = 5.88 < 7.8$, pertanto la flangia è in classe 4, e la resistenza è di conseguenza ridotta per effetto dell'instabilità locale.

In presenza di irrigidimenti si può procedere come segue.

Modo 1:

Snellezza della flangia: $\beta = \eta b / t$

$$c / t = 36 / 12 = 3.$$

Dal diagramma riportato in Figura II-1.4a si ricava $\eta = 0.84$,

per cui $\beta = \eta b / t = 0.84 \cdot (82 / 12) = 5.74$.

Si ottiene quindi $\beta_3 = 6\varepsilon = 5.88 > 5.74$, per cui si è in classe 3.

L'irrigidimento, con snellezza $\beta = b/t = 36/12 = 3 < 5.88$ appartiene alla classe 3 o 2.

Modo 2:

Snellezza del piatto $\beta = b/t = 82/12 = 6.8$

Snellezza limite per elementi interni $\beta_3 = 22\varepsilon = 21.6 > 6.8$. Ci si trova quindi in classe 3, 2 o 1.

La presenza dei bulbi impedisce i fenomeni di instabilità locale.

VIII-1.4 VALUTAZIONE DEL MODULO DI RESISTENZA DELLA SEZIONE

In Figura VIII-1.4 è riportato un profilo estruso ad I di tipo AW-6063 T6 ($f_0=160$ MPa) soggetto a flessione pura. Si determini il modulo W del profilo.

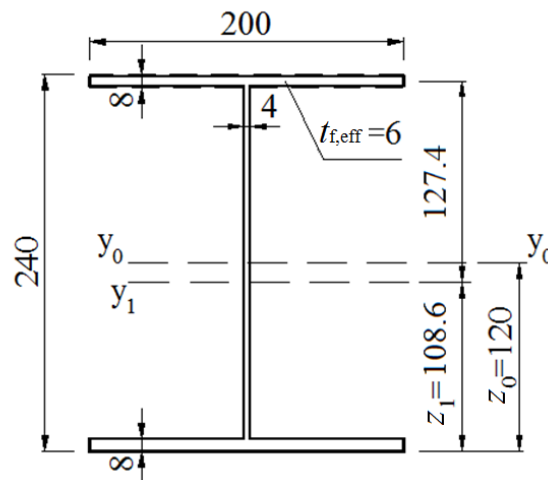


Figura VIII-1.4: Profilo a I soggetto a flessione semplice.

Soluzione:

Flangia:

$b = (200 - 4)/2 = 98$ mm. Poiché $\psi = 1.0$, la snellezza $\beta = b/t = 98/8 = 12.25$.

$$\varepsilon = \sqrt{\frac{250}{f_0}} = \sqrt{\frac{250}{160}} = 1.25$$

Dalla Tabella II-1.2 si ricava $\beta_3 = 6\varepsilon = 7.5 < 12.25$. Il profilo appartiene quindi alla classe 4.

Poiché $\beta/\varepsilon = 12.25/1.25 = 9.8 > 6$, si ottiene

$$\rho_c = 10/(\beta/\varepsilon) - 24/(\beta/\varepsilon)^2 = 10/9.8 - 24/9.8^2 = 0.77$$

Spessore efficace $t_{f,eff} = \rho_c t = 0.77 \cdot 8 = 6.16$ mm.

Anima:

Area efficace della sezione trasversale $A_1 = 6.16 \cdot 200 + 8 \cdot 200 + 4 \cdot 225 = 3732$ mm².

Nuovo asse neutro $z_1 = (1/3732)(8 \cdot 200 \cdot 4 + 6.16 \cdot 200 \cdot 236 + 4 \cdot 225 \cdot 120) = 108.6$ mm

$b = 240 - 2 \cdot 8 = 224$ mm. Con un rapporto tra le tensioni ai lembi $\psi \approx -1.0$, si ottiene:

$$\beta = gb/t \text{ con } g = 0.8/(1-\psi) = [0.8/(1-(-1))] = 0.4$$

$$\beta = 0.4 \cdot 224/4 = 22.5$$

Poiché risulta $\beta_2 = 16\varepsilon = 20 < 22.5$, $\beta_3 = 22\varepsilon = 27.5 > 22.5$, l'anima appartiene alla classe 3 e il suo spessore non deve essere ridotto.

Modulo della sezione

Poiché lo spessore dell'anima non deve essere ridotto, l'asse y_1 è l'asse neutro finale. Il momento di inerzia è pari a $I_{\text{eff}} = 6.16 \cdot 200 \cdot 127.4^2 + 8 \cdot 200 \cdot 104.6^2 + (1/12)4 \cdot 225^3 + 4 \cdot 225 \cdot 11.4^2 = 4.14 \cdot 10^7 \text{ mm}^4$.

Il modulo della sezione è quindi pari a $W_{\text{eff}} = I_{\text{eff}} / (h - z_1) = 4.14 \cdot 10^7 / (240 - 108.6) = 3.15 \cdot 10^5 \text{ mm}^3$.

VIII-1.5 VALUTAZIONE DELLA SEZIONE TRASVERSALE EFFICACE PER EFFETTO DELLE SALDATURE

La Figura VIII-1.5 mostra due modi diversi per saldare due piatti. I piatti sono spessi 20 mm. Il materiale è AW-3103 H14. Nel primo caso il piatto A è intagliato e il collegamento è realizzato con due cordoni di saldatura. Nel secondo caso i piatti sono uniti testa a testa. Si determini la sezione trasversale efficace per entrambi i casi.

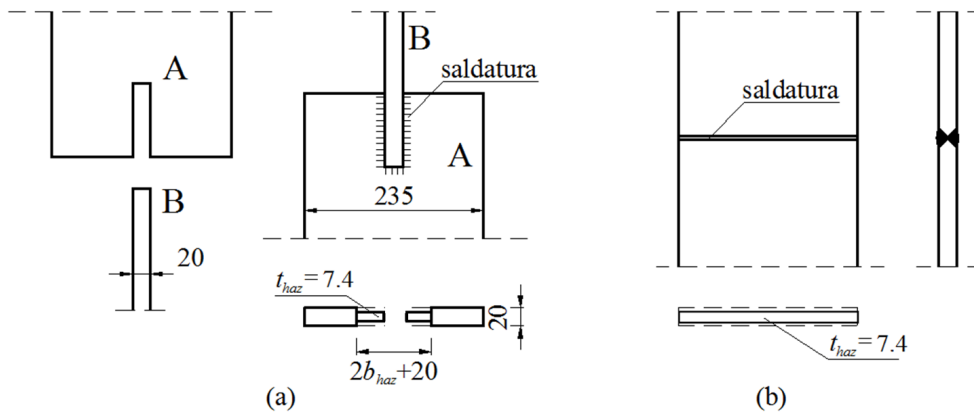


Figura VIII-1.5: Unione di due piatti con saldature a cordone d'angolo (a) o a completa penetrazione (b).

Soluzione:

Caso a)

Dalla Tabella I-1.3 si ricava $\rho_{0,\text{haz}} = 0.37$. Per cui si ottiene $t_{\text{haz}} = t\rho_{0,\text{haz}} = 0.37 \cdot 20 = 7.4 \text{ mm}$.

In accordo al punto I-1.5.2 $b_{\text{haz}} = 35 \text{ mm}$.

Area efficace della sezione trasversale $A_1 = 7.4(2 \cdot 35) + 20[235 - (20 + 2 \cdot 35)] = 3418 \text{ mm}^2$.

Caso b)

In questo caso, $t_{\text{haz}} = 7.4 \text{ mm}$ lungo l'intera larghezza del piatto.

L'area della sezione efficace è pari a $A_1 = 7.4 \cdot 235 = 1739 \text{ mm}^2$.

VIII-1.6 VALUTAZIONE DELLA SEZIONE TRASVERSALE EFFICACE PER EFFETTO COMBINATO DELL'INSTABILITÀ LOCALE E DELLE SALDATURE

Si determini la sezione trasversale efficace e il momento di inerzia intorno all'asse neutro dello scatolare di Figura VIII-1.6. Le specifiche del materiale sono AW-5474 H24 ($f_0=160 \text{ MPa}$), e la sezione trasversale è soggetta solo a momento flettente. Nell'Esempio VIII-1.2 è stato mostrato che la flangia appartiene alla classe 4 con $\beta = 30.7$ e $\beta = 16.7$ per le parti esterne, $\varepsilon = 1.12$. Si assume che l'anima sia in classe 1 o 2 e che la temperatura del materiale sia $T_1 < 60^\circ \text{C}$ prima che una ulteriore saldatura sia applicata.

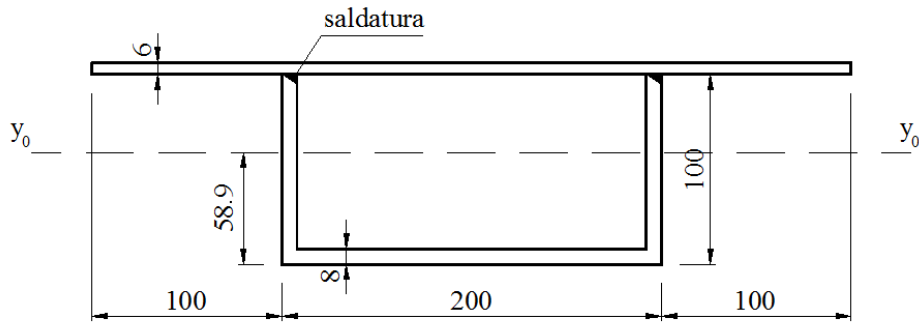


Figura VIII-1.6: Sezione scatolare soggetta a momento flettente.

Soluzione:

Instabilità locale:

$$\varepsilon = \sqrt{\frac{250}{f_0}} = \sqrt{\frac{250}{160}} = 1.25$$

Per la parte interna della flangia superiore, $\beta / \varepsilon = 30.7 / 1.25 = 24.6 > 15$ pertanto il fattore di riduzione per l'instabilità locale è pari a $\rho_c = 25 / (\beta / \varepsilon) - 150 / (\beta / \varepsilon)^2 = 25 / 24.6 - 150 / 24.6^2 = 0.77$, pertanto $t_{eff} = t \rho_c = 0.77 \cdot 6 = 4.6$ mm.

Per le parti esterne della flangia, $\beta / \varepsilon = 16.7 / 1.25 = 13.4 > 4$.

$$\rho_c = 8 / (\beta / \varepsilon) - 16 / (\beta / \varepsilon)^2 = 8 / 13.4 - 16 / 13.4^2 = 0.51$$

Quindi $t_{eff} = \rho_c t = 0.51 \cdot 6 = 3.1$ mm.

HAZ:

Dalla Tabella I-1.3 si ricava $\rho_{0,haz} = 0.63$, per cui per la flangia si ha

$$t_{haz} = t \rho_{0,haz} = 0.63 \cdot 6 = 3.8 \text{ mm, con } b_{haz} = 30 \text{ mm in accordo al punto punto I-1.5.2.}$$

Quindi l'instabilità locale influenza il comportamento delle parti esterne della flangia superiore. La parte interna della stessa flangia è invece influenzata dall'indebolimento dovuto alla zona termicamente alterata per un'estensione pari a $b_{haz} = 30$ mm, mentre nella restante parte lo spessore risulta ridotto per il solo effetto dell'instabilità locale ($t_{eff} = 4.6$ mm).

Per l'anima $t_{haz} = t \rho_{0,haz} = 0.63 \cdot 8 = 5.0$ mm, con $b_{haz} = 30$ mm.

La Figura VIII-1.7 riporta la sezione trasversale efficace. Dopo una serie di calcoli, è possibile dimostrare che il nuovo asse neutro è pari a $Z_1 = 51$ mm, l'area della sezione trasversale risulta $A_{eff} = 4384 \text{ mm}^2$, e il momento di inerzia $I_{y,eff} = 8.41 \cdot 10^6 \text{ mm}^4$.

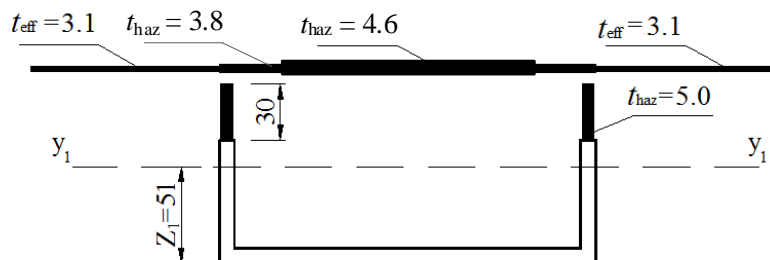


Figura VIII-1.7: Sezione efficace per effetto dell'instabilità locale e delle HAZ.

VIII-2. RESISTENZA DELLE MEMBRATURE

VIII-2.1 VALUTAZIONE DELLA RESISTENZA A TRAZIONE DI UN PIATTO INDEBOLITO DALLA PRESENZA DEI FORI

Un piatto di lega AW-5052 H14 ($f_0=180$ MPa, $f_u=230$ MPa) spesso 12 mm presenta i fori per i bulloni come illustrato in Figura VIII-2.1, con $s=45$ mm, $s_1=30$ mm, $p=50$ mm, $b=190$ mm e $b_1=150$ mm. Il foro è di diametro $d=12$ mm, e $\gamma_{M1}=1.10$. Calcolare la resistenza a trazione $N_{t,Rd}$ del piatto.

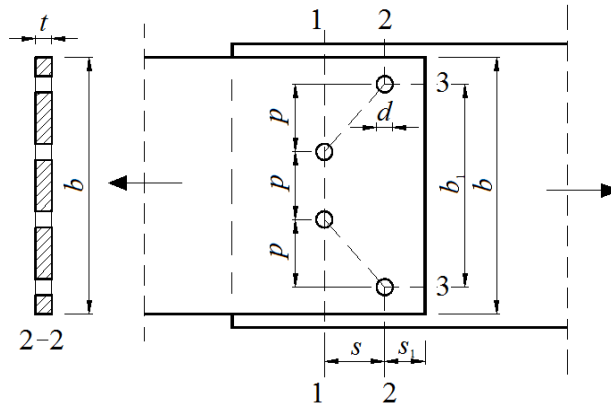


Figura VIII-2.1: Fori per i bulloni nel piatto a trazione.

Soluzione:

Superficie di frattura 1:

$$A_{\text{net}} = t(b - 2d) = 12(190 - 2 \cdot 12) = 1992 \text{ mm}^2$$

Superficie di frattura 2:

$$A_{\text{net}} = t(b - 4d + 2s^2 / 4p) = 12(190 - 4 \cdot 12 + 2 \cdot 45^2 / (4 \cdot 50)) = 1947 \text{ mm}^2$$

Superficie di frattura 3:

$$A_{\text{net}} = t(b_1 - 4d + 2s^2 / 4p + 2 \cdot 0.65s_1) = 12(150 - 4 \cdot 12 + 2 \cdot 45^2 / (4 \cdot 50) + 2 \cdot 0.65 \cdot 30) = 1935 \text{ mm}^2$$

Minima sezione netta di frattura

$$A_{\text{net}} = 1935 \text{ mm}^2$$

Resistenza a trazione della sezione lorda

$$N_{0,Rd} = A_g f_0 / \gamma_{M1} = 180 \cdot 12 \cdot 190 / 1.1 = 373.1 \text{ kN}$$

Resistenza a trazione della sezione netta

$$N_{u,Rd} = A_{\text{net}} f_u / \gamma_{M2} = 230 \cdot 1899 / 1.25 = 349.5 \text{ kN}$$

Resistenza a trazione

$$N_{t,Rd} = 349.5 \text{ kN}$$

VIII-2.2 VALUTAZIONE DELLA RESISTENZA A COMPRESSIONE DI UNO SCATOLARE

Un elemento di supporto tozzo per una rampa veicolare, in alluminio AW-6063 T5 ($f_0=130$ MPa), è una sezione quadrata estrusa $80 \times 80 \times 2$ mm; vedi Figura VIII-2.2. L'elemento porta una forza di compressione $N_{Ed}=30.0$ kN. Ad ogni estremo, il profilo deve essere unito, tramite saldatura MIG, ad un piatto trasversale. Si valuti se la sezione trasversale scelta è adeguata.

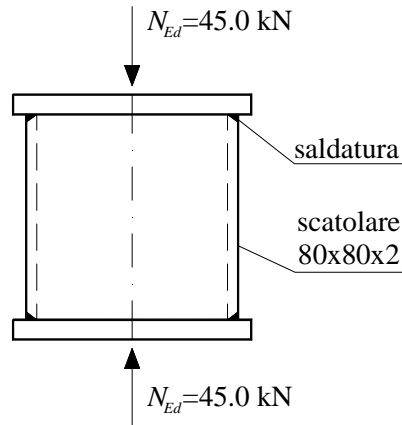


Figura VIII-2.2: Sezione scatolare rettangolare soggetta a compressione.

Soluzione:

Instabilità locale:

Snellezza $\beta = b/t = 76/2 = 38$.

Poiché le saldature si trovano solo agli estremi dell'elemento risulta $\beta_3 = 18\varepsilon$

$$\varepsilon = \sqrt{\frac{250}{f_0}} = \sqrt{\frac{250}{130}} = 1.387$$

Pertanto, $\beta_3 = 18\varepsilon = 18 \cdot 1.387 = 25.0 < 38$

Il profilo appartiene quindi alla classe 4.

$$\beta/\varepsilon = 38/1.387 = 27.4$$

Dalla Tabella II-1.3: $\rho_c = 29/(\beta/\varepsilon) - 198/(\beta/\varepsilon)^2 = 29/27.4 - 198/27.4^2 = 0.79$, pertanto

$$t_{\text{eff}} = \rho_c t = 0.79 \cdot 2.0 = 1.58 \text{ mm.}$$

Calcolo di t_{haz} in corrispondenza delle saldature:

Dalla Tabella I-1.4, $\rho_{0,\text{haz}} = 0.46$. Si ottiene quindi $t_{\text{haz}} = \rho_{0,\text{haz}} t = 0.46 \cdot 2 = 0.92 \text{ mm} < 1.58 \text{ mm}$

Area efficace della sezione trasversale

$$A_{\text{eff}} = 0.92 \cdot 78 \cdot 4 = 287 \text{ mm}^2.$$

Resistenza a compressione $N_{c,\text{Rd}} = A_{\text{eff}} \cdot f_0 / \gamma_{\text{M1}} = 287 \cdot 130 / 1.10 = 33.9 \text{ kN} > 30.0 \text{ kN}$

La sezione trasversale è appropriata.

VIII-2.3 VALUTAZIONE DELLA RESISTENZA A TAGLIO DI UNA TRAVE

Una trave semplicemente appoggiata con sezione ad I è soggetta ad una forza di taglio $V_{\text{Ed}} = 50 \text{ kN}$. L'altezza complessiva della sezione è $h = 210 \text{ mm}$, lo spessore delle flange $t_f = 14 \text{ mm}$, e lo spessore dell'anima $t_w = 6 \text{ mm}$; vedi Figura VIII-2.3. Per il materiale base AW 6063 T6, $f_0 = 160 \text{ MPa}$ e $f_u = 195 \text{ MPa}$.

- Valutare la resistenza a taglio della trave
- Valutare la resistenza a taglio della trave nel caso in cui lo spessore dell'anima è ridotto a $t = 3 \text{ mm}$.

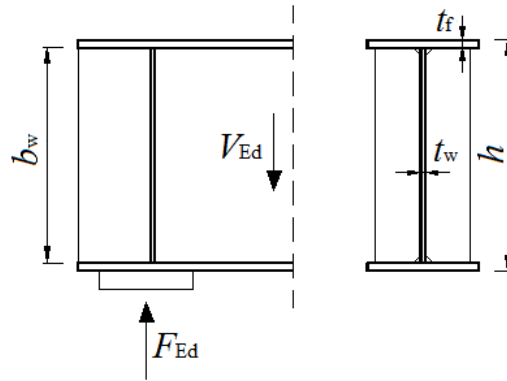


Figura VIII-2.3: Irrigidimenti d'anima nelle zone di appoggio.

Soluzione:

a)

$$h_w = 210 - 2 \cdot 14 = 182 \text{ mm}$$

$$h_w / t_w = 182 / 6 = 30.3$$

$$\varepsilon = \sqrt{\frac{250}{f_0}} = \sqrt{\frac{250}{160}} = 1.25$$

Pertanto, $39\varepsilon = 39 \cdot 1.25 = 48.75 > 30.3$

Area di taglio $A_v = 182 \cdot 6 = 1092 \text{ mm}^2$

In accordo alla formula (II-3.16) per il calcolo della resistenza a taglio, si ha:

$$V_{Rd} = A_v \frac{f_0}{\sqrt{3} \cdot \gamma_{M1}} = 1092 \frac{160}{\sqrt{3} \cdot 1.10} = 91.7 \text{ kN}$$

$$\frac{V_{Ed}}{V_{Rd}} = \frac{50}{91.7} = 0.55 < 1.0$$

La trave ha quindi adeguata resistenza a taglio.

b)

$$h_w / t_w = 182 / 3 = 60.7$$

Pertanto, $39\varepsilon = 39 \cdot 1.25 = 48.75 < 60.7$

La resistenza a taglio si valuta in accordo con il paragrafo III-3.4

$$\eta = 0.7 + 0.35 f_{uw} / f_{0w} = 0.7 + 0.35(195/160) = 1.12$$

$$(2.37/\eta) \sqrt{E/f_0} = (2.37/1.12) \sqrt{70000/170} = 42.9 < 60.7$$

Pertanto l'anima deve essere verificata nei confronti dell'instabilità a taglio.

$$\text{Parametro di snellezza } \lambda_w = 0.35 \frac{b_w}{t_w} \sqrt{\frac{f_0}{E}} = 0.35 \frac{182}{3} \sqrt{\frac{160}{70000}} = 1.015$$

Dalla Tabella III-3.2 per $0.937 \leq \lambda_w$ si ottiene: $\rho_v = 0.83 / \lambda_w = 0.83 / 1.015 = 0.818$

Resistenza a taglio valutata in accordo alla formula (III-3.9) è pari a:

$$V_{Rd} = \rho_v t_w h_w \frac{f_0}{\sqrt{3} \cdot \gamma_{M1}} = 0.818 \cdot 3 \cdot 182 \cdot \frac{160}{\sqrt{3} \cdot 1.10} = 37.5 \text{ kN}$$

$$\frac{V_{Ed}}{V_{Rd}} = \frac{50}{37.5} = 1.33 > 1.0$$

La resistenza a taglio in questo caso è inferiore alla sollecitazione.

VIII-2.4 VALUTAZIONE DELLA RESISTENZA A FLESSIONE DI UNA SEZIONE

Calcolare il momento flettente resistente della sezione trasversale in Figura VIII-1.4. Il materiale è AW-6063 T6 ($f_0=160$ MPa), e la sezione appartiene alla classe 4 (si veda Esempio VIII-1.4).

Soluzione:

Il calcolo deve essere svolto considerando W_{eff} .

Dall'Esempio VIII-1.4 si ha $W_{\text{eff}} = I_{\text{eff}} / z_1 = 3.15 \cdot 10^5 \text{ mm}^3$, pertanto il momento resistente vale

$$M_{c,Rd} = W_{\text{eff}} f_0 / \gamma_{M1} = 3.15 \cdot 10^5 \cdot 160 / 1.10 = 45.8 \text{ kNm}$$

VIII-2.5 VALUTAZIONE DELLA RESISTENZA A FLESSIONE PER UNA SEZIONE INDEBOLITA DALLA PRESENZA DEI FORI

La Figura VIII-2.4 mostra la sezione trasversale di una trave realizzata in profilo estruso in lega AW-6005A T6 ($f_0=200$ MPa, $f_u=250$ MPa) che deve essere utilizzata come elemento di un impalcato. La luce è $l=5.4$ m. Nella flangia in trazione sono presenti fori di diametro 13 mm. Calcolare il carico di progetto q_{Ed} che la trave può sopportare.

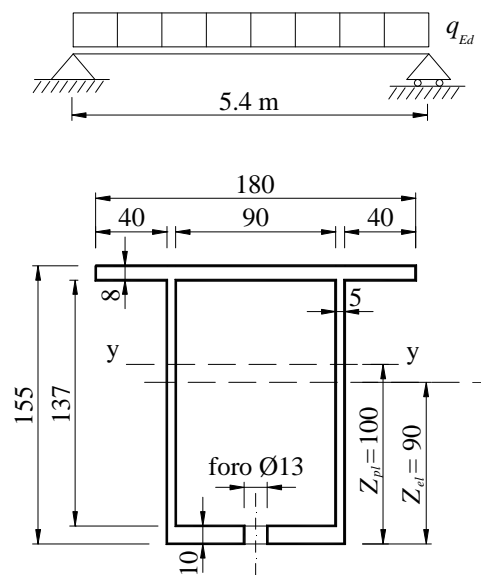


Figura VIII-2.4: Sezione trasversale estrusa di una trave appoggiata-appoggiata soggetta a carico uniforme.

Soluzione:

Valutazione della classe di appartenenza della sezione trasversale

$$\varepsilon = \sqrt{\frac{250}{f_0}} = \sqrt{\frac{250}{200}} = 1.12$$

Per gli elementi esterni, $\beta = b/t = 40/8 = 5.0$

$$\beta_2 = 4.5\varepsilon = 4.5 \cdot 1.12 = 5.04 > 5 \text{ Classe 2}$$

Per gli elementi interni, $\beta = b/t = 90/8 = 11.25$, $\beta_1 = 11\varepsilon = 11 \cdot 11.25 = 12.32 > 11.25$ Classe 1

Per l'anima $\psi \approx -1.0$, pertanto: $\beta = gb/t$ con $g = 0.8/(1-\psi) = [0.8/(1-(-1))] = 0.4$

$$\beta = 0.4 \cdot 137/5 = 10.96 < \beta_1 \text{ Classe 1}$$

Valutazione dell'area di flangia in trazione

Area lorda della sezione trasversale

$$A = 10 \cdot 100 + 5 \cdot 137 \cdot 2 + 8 \cdot 180 = 3810 \text{ mm}^2.$$

L'asse neutro plastico della sezione lorda è trovato dalla relazione $10 \cdot 100 + 2 \cdot 5(z_{pl} - 10) = 3810/2$, da cui si ricava $z_{pl} \approx 100$ mm.

Il modulo plastico della sezione è quindi:

$$W_{pl} = 10 \cdot 100(100 - 5) + 5 \cdot 2(100 - 10)^2/2 + 5 \cdot 2(137 + 10 - 100)^2/2 + 8 \cdot 180(155 - 100 - 4) \approx 220000 \text{ mm}^3.$$

Momento flettente resistente

$$M_{c,Rd} = W_{pl} f_0 / \gamma_{M1} = 220000 \cdot 200 / 1.10 = 40.00 \text{ kNm}.$$

Area netta della sezione trasversale

$$A_{net} = 3810 - 13 \cdot 10 = 3680 \text{ mm}^2.$$

Asse neutro elastico della sezione netta

$$z_{el} = 1/3680[(10 \cdot 100 - 13 \cdot 10) \cdot 5 + 5 \cdot 2 \cdot 137(137/2 + 10) + 8 \cdot 180 \cdot 15] \approx 90 \text{ mm}.$$

Inerzia della sezione retta

$$I_{net} = 870 \cdot 85^2 + (1/12) \cdot 5 \cdot 137^3 \cdot 2 + 5 \cdot 137 \cdot 2 \cdot 11.5^2 + 8 \cdot 180 \cdot 61^2 = 13.97 \cdot 10^6 \text{ mm}^4.$$

$$W_{net} = 13.97 \cdot 10^6 / 90 = 155200 \text{ mm}^3.$$

Momento flettente resistente

$$M_{u,Rd} = W_{net} f_u / \gamma_{M2} = 155200 \cdot 250 / 1.25 = 31.04 \text{ kNm}.$$

Il carico di progetto può quindi essere ricavato dalla relazione

$$\frac{q_{Ed} l^2}{8} = 31.04 \text{ kNm da cui segue } q_{Ed} = \frac{8 \cdot 31.04}{5.4^2} = 8.52 \text{ kN/m}$$

VIII-2.6 VALUTAZIONE DELLA RESISTENZA DI UNA SEZIONE SOGGETTA A SOLLECITAZIONE COMPOSTA DI TAGLIO E FLESSIONE

Si controlli il progetto della trave dell'Esempio VIII-2.5. La sezione trasversale è soggetta ad una forza di taglio $V_{Ed}=78.0$ kN ed un momento flettente $M_{Ed}=30.0$ kNm. Non sono presenti fori nella sezione trasversale in questa porzione di trave.

Soluzione:

$$\text{Area di taglio } A_v = 2 \cdot 137 \cdot 5 = 1370 \text{ mm}^2$$

$$\text{Resistenza a taglio } V_{Rd} = A_v \frac{f_0}{\sqrt{3} \cdot \gamma_{M1}} = 1370 \frac{200}{\sqrt{3} \cdot 1.10} = 143.8 \text{ kN}$$

In accordo al paragrafo II-3.8, essendo $V_{Rd}/2 = 71.9 \text{ kN} < V_{Ed}$, si considera l'effetto del taglio sulla resistenza a flessione mediante la formula (II-3.25):

$$f_{0,v} = f_0 \left(1 - (2V_{Ed}/V_{Rd} - 1)^2\right) = 200 \left(1 - (2 \cdot 78.0/143.8 - 1)^2\right) = 198 \text{ MPa}$$

$$M_{v,Rd} = W_{pl} f_{0,v} / \gamma_{M1} = 220000 \cdot 198 / 1.10 = 39.6 \text{ kNm}.$$

$$\frac{M_{Ed}}{M_{v,Rd}} = \frac{30}{39.6} = 0.76 < 1.0$$

La sezione è quindi verificata.

VIII-2.7 DIMENSIONAMENTO DI UNA SEZIONE AFFINCHÉ NON RISULTI SOGGETTA A TORSIONE

Per la trave in Figura VIII-2.5 $t=20$ mm, $s=6$ mm, $b=180$ mm, $h=700$ mm, ed $e_p=130$ mm.

Si calcoli dove deve essere posizionata l'anima affinché la trave sia soggetta a flessione senza torsione.

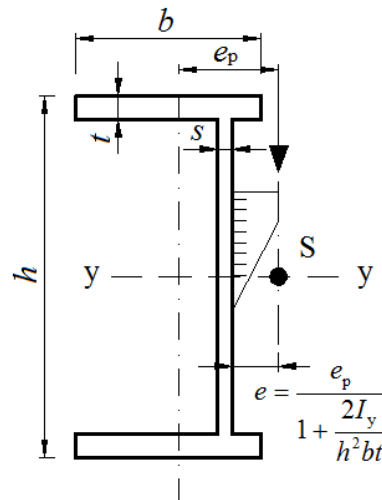


Figura VIII-2.5: Centro di taglio S.

Soluzione:

$$I_y = (1/12)180 \cdot 20^3 \cdot 2 + 20 \cdot 180 \cdot 340^2 \cdot 2 + (1/12) \cdot 6 \cdot 660^3 = 9.76 \cdot 10^8 \text{ mm}^4$$

$$\text{Dalla relazione } e = \frac{e_p}{1 + \frac{2I_y}{h^2 b t}} \text{ si ricava quindi } e = \frac{130}{1 + \frac{2 \cdot 9.76 \cdot 10^8}{700^2 \cdot 180 \cdot 20}} = 61.7 \approx 62.0 \text{ mm}$$

VIII-2.8 VALUTAZIONE DELL'ANGOLO DI TORSIONE

Si valuti l'angolo di torsione θ all'estremo libero di un elemento soggetto ad un momento torcente $T_{Ed}=0.5$ kNm e vincolato all'altro estremo. L'elemento è lungo $l=1.2$ m. Si valuti l'angolo θ nel caso in cui la sezione trasversale a) sia quella riportata in Figura VIII-2.6a (sezione rettangolare chiusa) e b) sia quella riportata in Figura VIII-2.6b (sezione rettangolare aperta).

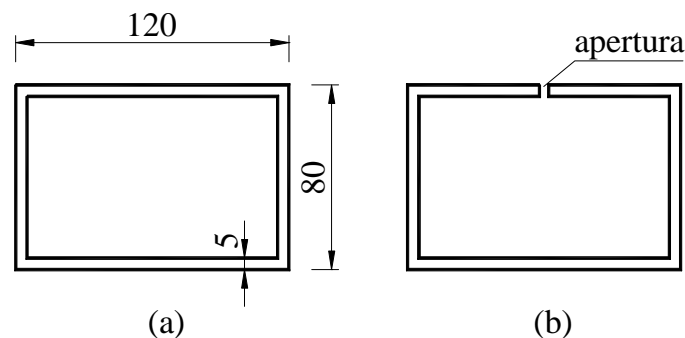


Figura VIII-2.6: Sezioni trasversali di membrature in torsione – (a) sezione scatolare rettangolare, (b) sezione rettangolare con apertura.

Soluzione:

$$a) I_t \approx 4A_m^2 / \sum b_i / t_i = 4 \cdot (115 \cdot 75)^2 / (2 \cdot 115 / 5 + 2 \cdot 75 / 5) = 3.92 \cdot 10^6 \text{ mm}^4$$

$$\text{Angolo di torsione } \theta = \frac{T \cdot l}{GI_t} = \frac{0.50 \cdot 10^6 \cdot 1200}{26000 \cdot 3.92 \cdot 10^6} = 0.0059 \text{ rad} = 0.34^\circ$$

$$b) I_t \approx \sum \left(\frac{b_i t_i}{3} \right)^3 = 173 \cdot (115/2 \cdot 5^3 \cdot 2 + 115 \cdot 5^3 + 75 \cdot 5^3 \cdot 2) = 1.58 \cdot 10^4 \text{ mm}^4$$

$$\text{Angolo di torsione } \theta = \frac{T \cdot l}{GI_t} = \frac{0.50 \cdot 10^6 \cdot 1200}{27000 \cdot 1.58 \cdot 10^4} = 1.41 \text{ rad} = 80.8^\circ$$

In realtà la formula utilizzata per il calcolo dell'angolo di torsione può applicarsi solo nel caso di piccole deformazioni. L'esempio ovviamente chiarisce la sostanziale differenza di rigidezza torsionale tra sezioni sottili aperte e chiuse.

VIII-2.9 VALUTAZIONE DELLA MASSIMA TENSIONE TANGENZIALE

Con riferimento all'Esempio VIII-2.8 valutare la massima tensione tangenziale nel caso di sezione sottile chiusa e nel caso di sezione sottile aperta.

Soluzione:

Sezione sottile chiusa

$$\tau_{tm} = \frac{T_{Ed}}{2A_m t} = \frac{0.5 \cdot 10^6}{2 \cdot (115 \cdot 75 \cdot 5)} = 5.8 \text{ MPa}$$

Sezione sottile aperta

$$\text{Dall'Esempio VIII-2.8 si ha } I_t = 15833 \text{ mm}^4, \text{ si ricava quindi } \tau_{tm} = \frac{T_{Ed} \cdot t}{I_t} = \frac{0.5 \cdot 10^6 \cdot 5}{15833} = 157.9 \text{ MPa}$$

Anche nel caso di tensioni tangenziali da torsione si riscontra una notevolissima differenza tra sezione sottile aperta e chiusa.

VIII-2.10 VALUTAZIONE DELLA RESISTENZA A TORSIONE

Si valuti la resistenza torsionale della sezione trasversale di Figura VIII-2.7 soggetta ad un momento torcente $T_{Ed}=0.9 \text{ kNm}$. Il profilo è realizzato in alluminio AW-6063 T6 ($f_0=240 \text{ MPa}$), lo spessore è pari a $t=3 \text{ mm}$ per l'intero profilo.

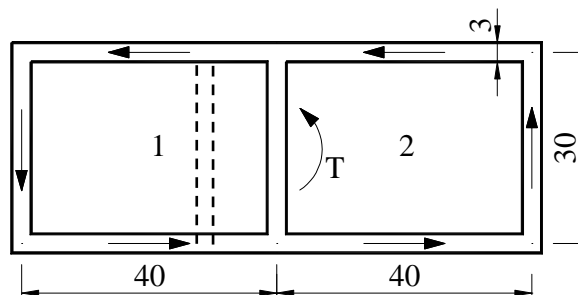


Figura VIII-2.7: Sezione chiusa in alluminio con due celle uguali.

Soluzione:

Poiché le due parti hanno la stessa dimensione, ciascuna di area $A_m = 30 \cdot 40 = 1200 \text{ mm}^2$, ciascuna parte sarà soggetta a metà del momento torcente T_{Ed} e il flusso di tensioni tangenziali nella parte centrale si annullerà.

Calcolo del modulo torcente

$$W_T = 2 \cdot 2 \cdot A_m t = 2 \cdot 2 \cdot (1200 \cdot 3) = 14400 \text{ mm}^3$$

Resistenza a torsione di progetto

$$T_{Rd} = \frac{W_T f_0}{\sqrt{3} \cdot \gamma_{M1}} = \frac{14400 \cdot 240}{\sqrt{3} \cdot 1.10} = 1.81 \text{ kNm} > T_{Ed} = 0.9 \text{ kNm}$$

La sezione è adeguata.

Se l'anima non fosse stata in posizione centrale (posizione con linea tratteggiata) il flusso di tensioni tangenziali nelle due parti non sarebbe stato uguale. Sarebbe stato quindi necessario trovare il momento torcente agente in ciascuna parte dalle equazioni:

$$\theta_1 = \theta_2$$

$$T_{S1} + T_{S2} = T_{Ed}$$

dove i pedici 1 e 2 si riferiscono alle celle 1 e 2.

VIII-2.11 VERIFICA DI UNA TRAVE SOGGETTA A SFORZO NORMALE DI TRAZIONE E FLESSIONE

La trave di Figura VIII-2.8 è sollecitata da uno sforzo normale di trazione pari a $N_{Ed} = 140 \text{ kN}$ ed un momento flettente $M_{y,Ed} = 16.0 \text{ kNm}$ agente intorno all'asse forte. Le dimensioni della sezione tubolare sono $200 \times 140 \times 6 \text{ mm}$. La specifica del materiale è AW-6082 T6 ($f_0 = 260 \text{ MPa}$). In corrispondenza della sezione critica, in mezzeria, è saldata alla flangia superiore una trave secondaria. Si verifichi la sezione retta. In forma semplificata viene trascurato l'effetto della saldatura sull'anima.

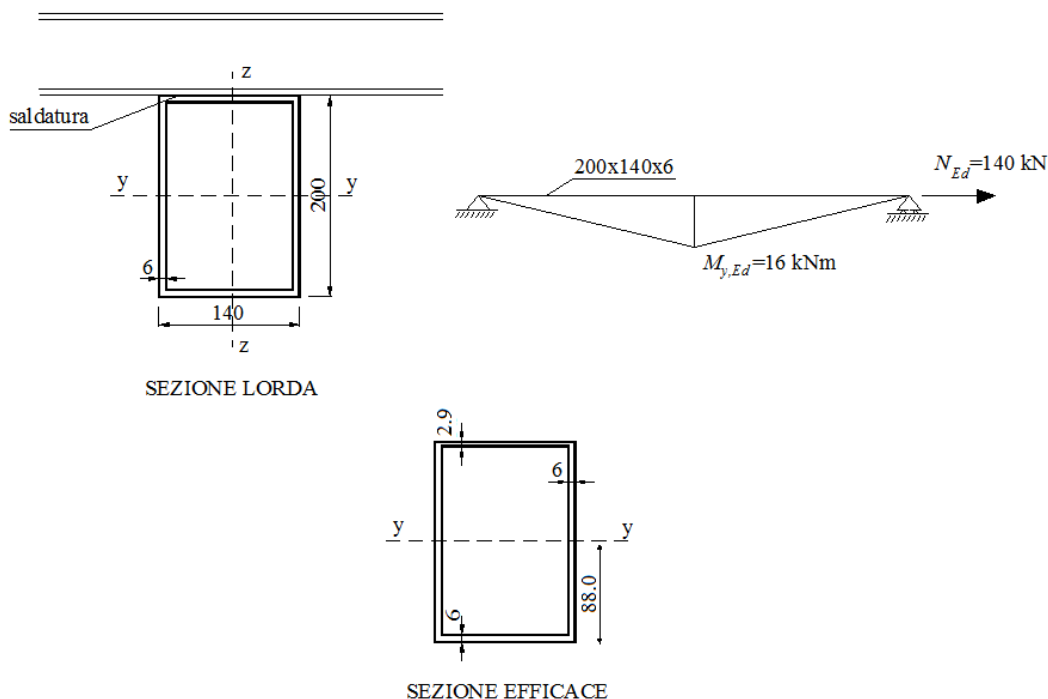


Figura VIII-2.8: Trave soggetta a flessione e trazione.

Soluzione:

La classificazione della sezione retta viene determinata con riferimento al momento flettente.

Flessione intorno all'asse y.

Il parametro di snellezza della flangia è $\beta = b/t = (140 - 2 \cdot 6)/6 = 21.3$

$$f_0 = 260 \text{ MPa fornisce } \varepsilon = \sqrt{\frac{250}{f_0}} = \sqrt{\frac{250}{260}} = 0.98$$

Il piatto della flangia superiore, in accordo alla Tabella II-1.2 presenta una snellezza limite $\beta_3 = 18\varepsilon = 18 \cdot 0.98 = 17.6 < \beta$

Quindi la flangia è di Classe 4.

$$\beta/\varepsilon = 21.3/0.98 = 21.7$$

Fattore di riduzione per instabilità locale (formula (II-1.12), Tabella II-1.3)

$$\rho_c = 29/(\beta/\varepsilon) - 198/(\beta/\varepsilon)^2 = 29/(21.7) - 198/(21.7)^2 = 0.925$$

Lo spessore efficace della flangia superiore vale:

$$\rho_c t_c = 0.92 \cdot 6 = 5.50 \text{ mm}$$

Per le anime $\psi = -1.0$. Pertanto: $\beta = gb/t$ con $g = 0.8/(1-\psi) = [0.8/(1-(-1))] = 0.4$

$$\beta = 0.4 \cdot 188/6 = 12.5 < \beta_1$$

$$\beta_2 = 16\varepsilon = 16 \cdot 0.98 = 15.7 > 12.5$$

Quindi l'anima è di Classe 2.

A causa della saldatura, lo spessore della flangia compressa viene ridotta a $t_{\text{haz}} = \rho_{0,\text{haz}} t$

Dalla Tabella I-1.4, $\rho_{0,\text{haz}} = 0.48$. Quindi $t_{\text{haz}} = 0.48 \cdot 6 = 2.9 \text{ mm} < 5.55 \text{ mm}$

Lo spessore efficace della flangia superiore deve essere assunto pari a $t_{\text{haz}} = 2.9 \text{ mm}$

Verifica di resistenza:

Le proprietà della sezione retta valgono:

$$\text{Area della sezione retta } A = 6 \cdot 140 + 6 \cdot 188 \cdot 2 + 2.9 \cdot 140 = 3502 \text{ mm}^2$$

Asse neutro elastico: $z_{\text{el}} = 88.0 \text{ mm}$.

$$W_{y,\text{el}} = 224600 \text{ mm}^3, W_{y,\text{eff}} = 159500 \text{ mm}^3$$

Quindi $\alpha_y = 159500/224600 = 0.71$

$$\omega_0 = (\rho_{u,\text{haz}} f_u / \gamma_{M2}) / (f_0 / \gamma_{M1}) = (0.60 \cdot 310 / 1.25) / (260 / 1.10) = 0.63$$

$$N_{\text{Rd}} = A f_0 / \gamma_{M1} = 3502 \cdot 260 / 1.10 = 827.7 \text{ kN}$$

$$M_{y,\text{Rd}} = \alpha_y f_0 W_{y,\text{el}} / \gamma_{M1} = 0.71 \cdot 224600 \cdot 260 / 1.10 = 37.7 \text{ kNm}$$

La verifica è eseguita tramite la formula (II-3.32) con $\psi = 1.3$ nel caso di sezioni cave:

$$\left(\frac{N_{\text{Ed}}}{\omega_0 N_{\text{Rd}}} \right)^\psi + \left[\left(\frac{M_{y,\text{Ed}}}{\omega_0 M_{y,\text{Rd}}} \right)^{1.7} + \left(\frac{M_{z,\text{Ed}}}{\omega_0 M_{z,\text{Rd}}} \right)^{1.7} \right]^{0.6} = \left(\frac{140}{0.63 \cdot 827.7} \right)^{1.3} + \left[\left(\frac{16.0}{0.63 \cdot 37.7} \right)^{1.7} \right]^{0.6} =$$

$$= 0.181 + 0.668 = 0.849 < 1.0$$

La sezione trasversale risulta quindi idonea.

VIII-3. STABILITÀ DELLE MEMBRATURE

VIII-3.1 VERIFICA DI INSTABILITÀ FLESSO-TORSIONALE

Una trave in alluminio AW-6063 T6 ($f_0 = 160 \text{ MPa}$) è caricata da tre travi, come mostrato in Figura VIII-3.1. Si può ritenere che le travi secondarie stabilizzino la flangia compressa della trave. Il diagramma del momento allo stato limite ultimo è mostrato in figura. Si assuma per la sezione una classe 3 con le seguenti proprietà:

$$W_{el,y} = 4.66 \cdot 10^5 \text{ mm}^3, I_z = 2.22 \cdot 10^6 \text{ mm}^4, I_t = 9.78 \cdot 10^4 \text{ mm}^4, I_w = 6.411 \cdot 10^{10} \text{ mm}^6.$$

Si valuti il momento resistente della trave principale:

- con la formula esatta per il calcolo della snellezza relativa all'instabilità flesso-torsionale
- con la formulazione approssimata per il calcolo delle snellezza relativa.

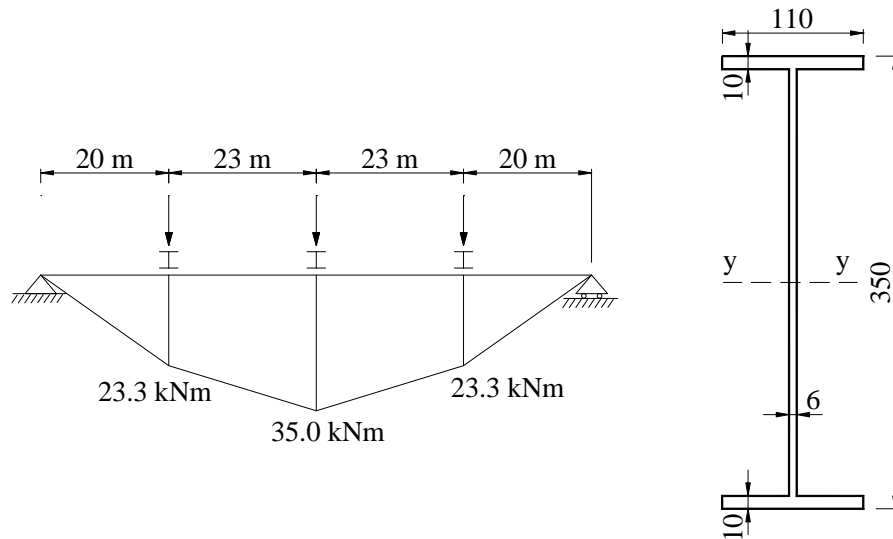


Figura VIII-3.1: Trave soggetta ad instabilità flesso-torsionale.

Soluzione:

a)

L'instabilità flesso-torsionale deve essere verificata con una lunghezza libera di inflessione $L = 2.3 \text{ m}$

Il momento critico si valuta secondo la formula (II-5.29):

$$M_{cr} = \mu_{cr} \frac{\pi \sqrt{E \cdot I_z \cdot G \cdot I_t}}{L}$$

in cui, per il caso in esame, $\mu_{cr} = \frac{C_1}{k_z} \sqrt{1 + \kappa_{wt}^2}$

con

$k_z = 1.0$ (per vincoli di estremità che impediscono lo spostamento laterale)

$k_w = 1.0$ (per vincoli di estremità che impediscono la rotazione e consentono l'ingobbamento)

$$\kappa_{wt} = \frac{\pi}{k_w \cdot L} \sqrt{\frac{E \cdot I_w}{G \cdot I_t}} = \frac{\pi}{1.0 \cdot 2300} \sqrt{\frac{70000 \cdot 6.411 \cdot 10^{10}}{27000 \cdot 9.78 \cdot 10^4}} = 1.78$$

La legge del momento lineare (tra due travi secondarie) fornisce $\psi = 23.3/35.0 = 0.666$ dalla formula (II-5.38):

$$C_1 = (0.310 + 0.428\psi + 0.262\psi^2)^{-0.5} = (0.310 + 0.428 \cdot 0.666 + 0.262 \cdot 0.666^2)^{-0.5} = 1.19$$

Quindi:

$$\mu_{cr} = \frac{C_1}{k_z} \sqrt{1 + \kappa_{wt}^2} = \frac{1.19}{1.0} \sqrt{1 + 1.78^2} = 2.42$$

Il momento critico vale:

$$M_{cr} = \mu_{cr} \frac{\pi \sqrt{E \cdot I_z \cdot G \cdot I_t}}{L} = 2.42 \frac{\pi \sqrt{70000 \cdot 2.22 \cdot 10^6 \cdot 27000 \cdot 9.78 \cdot 10^4}}{2300} = 67.02 \cdot 10^6 \text{ Nmm}$$

Snellezza relativa

$$\bar{\lambda}_{LT} = \sqrt{\frac{W_{el,y} f_0}{M_{cr}}} = \sqrt{\frac{4.66 \cdot 10^5 \cdot 160}{67.02 \cdot 10^6}} = 1.05 > 0.4$$

Pertanto la verifica all'instabilità flessione torsionale risulta necessaria.

Il fattore di riduzione per instabilità flessione-torsionale (per sezioni di classe 4):

$$\phi_{LT} = 0.5 \cdot [1 + \alpha_{LT} \cdot (\bar{\lambda}_{LT} - \bar{\lambda}_{0,LT}) + \bar{\lambda}_{LT}^2] = 0.5 \cdot [1 + 0.20 \cdot (1.05 - 0.4) + 1.05^2] = 1.11$$

$$\chi_{LT} = \frac{1}{\phi_{LT} + \sqrt{\phi_{LT}^2 - \bar{\lambda}_{LT}^2}} = \frac{1}{1.11 + \sqrt{1.11^2 - 1.05^2}} = 0.68$$

Momento resistente all'instabilità flessione-torsionale

$$M_{b,Rd} = \chi_{LT} \frac{W_y f_0}{\gamma_{M1}} = 0.68 \frac{4.66 \cdot 10^5 \cdot 160}{1.10} = 46.1 \text{ kNm}$$

$$\frac{M_{Ed}}{M_{b,Rd}} = \frac{35.0}{46.1} = 0.76 < 1.0$$

La sezione è verificata.

b)

Si applicano le formulazioni approssimate riportate al punto II-5.2.5

Area della sezione trasversale $A = 10 \cdot 110 \cdot 2 + 6 \cdot 330 = 4180 \text{ mm}^2$

$$\text{Raggio di inerzia } i_z = \sqrt{\frac{I_z}{A}} = \sqrt{\frac{2.22 \cdot 10^6}{4180}} = 23.0 \text{ mm}$$

Si considera a vantaggio di sicurezza $X=1.0$ e $Y=0.05$

$$\text{Snellezza } \lambda_{LT} = \frac{XL_{cr,z}/i_z}{\left[1 + Y \left(\frac{L_{cr,z}/i_z}{h/t_2}\right)^2\right]^{1/4}} = \frac{1.0 \cdot 2300/23.0}{\left[1 + 0.05 \left(\frac{2300/23.0}{350/10}\right)^2\right]^{1/4}} = 91.8$$

$$\text{Snellezza relativa } \bar{\lambda}_{LT} = \lambda_{LT} \frac{1}{\pi} \sqrt{\frac{\alpha f_0}{E}} = 91.8 \frac{1}{\pi} \sqrt{\frac{1 \cdot 170}{70000}} = 1.40$$

Il fattore di riduzione per instabilità flessione-torsionale (per sezioni di classe 4):

$$\phi_{LT} = 0.5 \cdot [1 + \alpha_{LT} \cdot (\bar{\lambda}_{LT} - \bar{\lambda}_{0,LT}) + \bar{\lambda}_{LT}^2] = 0.5 \cdot [1 + 0.20 \cdot (1.40 - 0.4) + 1.40^2] = 1.58$$

$$\chi_{LT} = \frac{1}{\phi_{LT} + \sqrt{\phi_{LT}^2 - \bar{\lambda}_{LT}^2}} = \frac{1}{1.58 + \sqrt{1.58^2 - 1.40^2}} = 0.43$$

Momento resistente all'instabilità flessione-torsionale

$$M_{b,Rd} = \chi_{LT} \frac{W_y f_0}{\gamma_{M1}} = 0.43 \frac{4.66 \cdot 10^5 \cdot 160}{1.10} = 29.2 \text{ kNm}$$

$$\frac{M_{Ed}}{M_{b,Rd}} = \frac{35.0}{29.2} = 1.20 > 1.0$$

Il metodo approssimato è talmente conservativo che la verifica non risulta soddisfatta.

VIII-3.2 VERIFICA DI INSTABILITÀ DI UNA COLONNA COMPRESSA

In Figura VIII-3.2 è riportata una colonna di lunghezza 3.8 m di profilo scatolare 200×120×7 mm incernierata agli estremi. La colonna è soggetta ad una forza di compressione $N_{Ed}=210 \text{ kN}$; il

materiale è un AW-6063 T5 ($f_0=110$ MPa) e $\gamma_{M1}=1.10$. La sezione è di classe 2. Non sono presenti saldature sul profilo.

- Si valuti la resistenza all'instabilità della colonna.
- Si valuti la resistenza all'instabilità nel caso in cui la sezione sia ridotta a $t=4$ mm.

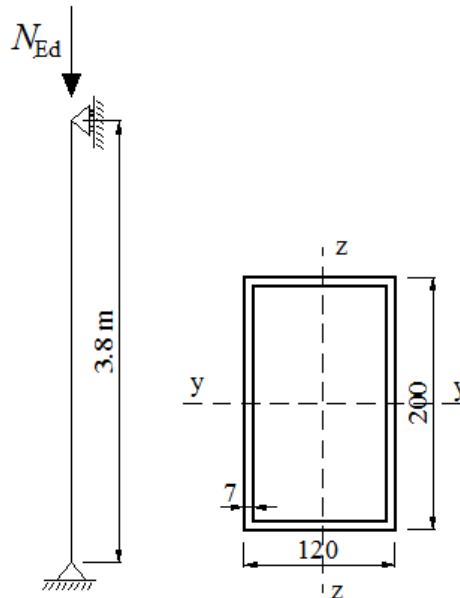


Figura VIII-3.2: Colonna soggetta a compressione con sezione scatolare.

Soluzione:

a) Area della sezione trasversale $A = 200 \cdot 120 - 186 \cdot 106 = 4284 \text{ mm}^2$

$$I_z = \frac{1}{12} 200 \cdot 120^3 - \frac{1}{12} 186 \cdot 106^3 = 10.34 \cdot 10^6 \text{ mm}^4$$

$$\text{Raggio di inerzia } i_z = \sqrt{\frac{I_z}{A}} = \sqrt{\frac{10.34 \cdot 10^6}{4284}} = 49.1 \text{ mm}$$

$$\text{Snellezza relativa } \bar{\lambda} = \frac{L_{cr}}{i_z} \frac{1}{\pi} \sqrt{\frac{A_{eff}}{A} \cdot \frac{f_0}{E}} = \frac{3800}{49.1} \frac{1}{\pi} \sqrt{\frac{110}{70000}} = 0.976$$

Il fattore di riduzione per instabilità vale (Classe di instabilità B):

$$\phi = 0.5 \cdot [1 + 0.32(\bar{\lambda} - 0) + \bar{\lambda}^2] = 0.5 \cdot [1 + 0.32(0.976 - 0) + 0.976^2] = 1.13$$

$$\chi = \frac{1}{\phi + \sqrt{\phi^2 - \bar{\lambda}^2}} = \frac{1}{1.13 + \sqrt{1.13^2 - 0.976^2}} = 0.58$$

$$\text{Resistenza all'instabilità } N_{b,Rd} = \kappa_1 \cdot \kappa_2 \cdot \chi \cdot A_{eff} \cdot f_0 / \gamma_{M1} = 1.0 \cdot 1.0 \cdot 0.58 \cdot 4284 \cdot 110 / 1.10 = 248 \text{ kN}$$

$$\frac{N_{Ed}}{N_{b,Rd}} = \frac{210}{248} = 0.85 < 1.0$$

La sezione è verificata.

b) Classificazione della sezione

$$\varepsilon = \sqrt{\frac{250}{f_0}} = \sqrt{\frac{250}{110}} = 1.51$$

Per i lati lunghi $\beta = b/t = 192/4 = 48$. Dalla Tabella II-1.2 si ricava $\beta_3 = 18\varepsilon = 27.2 < 48$.

I lati lunghi appartengono quindi alla classe 4

Poiché $\beta/\varepsilon = 48/1.51 = 31.8$, si ottiene

$$\rho_c = 29/(\beta/\varepsilon) - 198/(\beta/\varepsilon)^2 = 29/31.8 - 198/31.8^2 = 0.716,$$

pertanto $t_{\text{eff}} = \rho_c t = 0.716 \cdot 4 = 2.86 \text{ mm}$.

Per i lati corti $\beta = b/t = 112/4 = 28 > \beta_3 = 18\varepsilon = 27.2$. I lati corti sono quindi di classe 4

Poiché $\beta/\varepsilon = 28/1.51 = 18.5$, si ottiene

$$\rho_c = 29/(\beta/\varepsilon) - 198/(\beta/\varepsilon)^2 = 29/18.5 - 198/18.5^2 = 0.988,$$

pertanto $t_{\text{eff}} = \rho_c t = 0.988 \cdot 4 = 3.95 \text{ mm}$.

Area efficace $A_{\text{eff}} = 120 \cdot 3.95 \cdot 2 + 192 \cdot 3.15 \cdot 2 = 2158 \text{ mm}^2$.

Area lorda $A = 200 \cdot 120 - 192 \cdot 112 = 2496 \text{ mm}^2$.

$$\text{Inerzia } I_z = \frac{1}{12} 200 \cdot 120^3 - \frac{1}{12} 192 \cdot 112^3 = 6.32 \cdot 10^6 \text{ mm}^4$$

$$\text{Raggio di inerzia } i_z = \sqrt{\frac{I_z}{A}} = \sqrt{\frac{6.32 \cdot 10^6}{2496}} = 50.3 \text{ mm}$$

$$\text{Snellezza relativa } \bar{\lambda} = \frac{L_{\text{cr}}}{i_z} \frac{1}{\pi} \sqrt{\frac{A_{\text{eff}}}{A} \cdot \frac{f_0}{E}} = \frac{3800}{50.3} \frac{1}{\pi} \sqrt{\frac{2158}{2496} \cdot \frac{110}{70000}} = 0.888$$

Il fattore di riduzione per instabilità vale (Classe di instabilità B):

$$\phi = 0.5 \cdot [1 + 0.32(\bar{\lambda} - 0) + \bar{\lambda}^2] = 0.5 \cdot [1 + 0.32(0.888 - 0) + 0.888^2] = 1.04$$

$$\chi = \frac{1}{\phi + \sqrt{\phi^2 - \bar{\lambda}^2}} = \frac{1}{1.04 + \sqrt{1.04^2 - 0.888^2}} = 0.64$$

Resistenza all'instabilità $N_{\text{b,Rd}} = \kappa_1 \cdot \kappa_2 \cdot \chi \cdot A_{\text{eff}} \cdot f_0 / \gamma_{\text{M1}} = 1.0 \cdot 1.0 \cdot 0.64 \cdot 2158 \cdot 110 / 1.10 = 139 \text{ kN}$

$$\frac{N_{\text{Ed}}}{N_{\text{b,Rd}}} = \frac{210}{139} = 1.51 > 1.0$$

La resistenza della colonna non è sufficiente.

VIII-3.3 VERIFICA DI INSTABILITÀ DI UNA COLONNA

In Figura VIII-3.3 è rappresentata una colonna costituita da una sezione tubolare $180 \times 120 \times 6 \text{ mm}$ di lunghezza pari a 3.8 m . La colonna è sollecitata da una forza di compressione $N_{\text{Ed}} = 110 \text{ kN}$. La specifica del materiale base è AW-6060 T6 ($f_0 = 140 \text{ MPa}$). Nel seguito sarà verificata la resistenza della colonna nei seguenti casi:

- La colonna è sollecitata dal solo sforzo normale di compressione come in Figura VIII-3.3a.
- La colonna è sollecitata dallo sforzo normale e da una forza agente in mezzzeria come in Figura VIII-3.3b.
- La colonna è caricata da sforzo normale e forza in mezzzeria ed è saldata in corrispondenza della sezione centrale come in Figura VIII-3.3c.

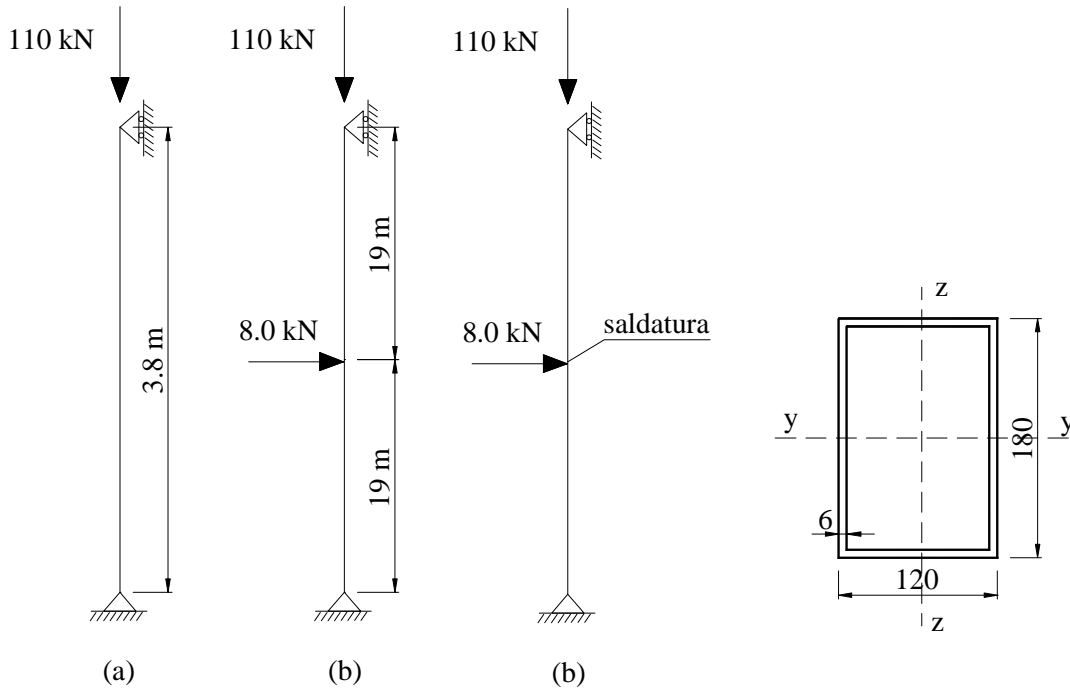


Figura VIII-3.3: Colonna con sezione scatolare rettangolare soggetta a compressione con e senza momento flettente.

Soluzione:

a)

Snellezza $\beta = b/t = 168/6 = 28$.

$$\varepsilon = \sqrt{\frac{250}{f_0}} = \sqrt{\frac{250}{140}} = 1.37$$

Da Tabella II-1.2 la snellezza limite vale $\beta_3 = 22\varepsilon = 22 \cdot 1.37 = 29.4 > 28$. Classe 3

Area della sezione retta $A = 180 \cdot 120 - 168 \cdot 108 = 3456 \text{ mm}^2$

$$I_y = (1/12)(180 \cdot 120^3 - 108 \cdot 168^3) = 15.64 \cdot 10^6 \text{ mm}^4$$

$$i_y = \sqrt{\frac{I_y}{A}} = \sqrt{\frac{15.64 \cdot 10^6}{3456}} = 67.3 \text{ mm}$$

$$I_z = (1/12)(180 \cdot 120^3 - 168 \cdot 108^3) = 8.28 \cdot 10^6 \text{ mm}^4$$

$$i_z = \sqrt{\frac{I_z}{A}} = \sqrt{\frac{8.28 \cdot 10^6}{3456}} = 49.0 \text{ mm}$$

$$\text{Snellezza relativa } \bar{\lambda}_y = \frac{L_{cr}}{i_y} \frac{1}{\pi} \sqrt{\frac{A_{eff}}{A} \cdot \frac{f_0}{E}} = \frac{3800}{67.3} \frac{1}{\pi} \sqrt{\frac{140}{70000}} = 0.80$$

$$\bar{\lambda}_z = \frac{L_{cr}}{i_z} \frac{1}{\pi} \sqrt{\frac{A_{eff}}{A} \cdot \frac{f_0}{E}} = \frac{3800}{49.0} \frac{1}{\pi} \sqrt{\frac{140}{70000}} = 1.10$$

Il fattore di riduzione per instabilità vale (Classe di instabilità A):

secondo y

$$\phi = 0.5 \cdot [1 + 0.20(\bar{\lambda} - 0.10) + \bar{\lambda}^2] = 0.5 \cdot [1 + 0.20(0.80 - 0.10) + 0.80^2] = 0.89$$

$$\chi_y = \frac{1}{\phi + \sqrt{\phi^2 - \bar{\lambda}^2}} = \frac{1}{0.89 + \sqrt{0.89^2 - 0.80^2}} = 0.78$$

secondo z

$$\phi = 0.5 \cdot [1 + 0.20(\bar{\lambda} - 0.10) + \bar{\lambda}^2] = 0.5 \cdot [1 + 0.20(1.10 - 0.10) + 1.10^2] = 1.21$$

$$\chi = \frac{1}{\phi + \sqrt{\phi^2 - \bar{\lambda}^2}} = \frac{1}{1.21 + \sqrt{1.21^2 - 1.10^2}} = 0.59$$

L'asse intorno al quale si verifica instabilità è l'asse z.

La formula (II-5.2) fornisce

$$N_{b,Rd} = \kappa_1 \cdot \kappa_2 \cdot \chi \cdot A_{eff} \cdot f_0 / \gamma_{M1} = 1.0 \cdot 1.0 \cdot 0.59 \cdot 3456 \cdot 140 / 1.10 = 259.5 \text{ kN}$$

$$\frac{N_{Ed}}{N_{b,Rd}} = \frac{110}{259} = 0.42 < 1.0$$

La sezione trasversale è idonea.

b)

$$\text{Il momento di progetto } M_{y,Ed} = 4.0 \cdot 1.9 = 7.6 \text{ kNm}$$

$$\chi_{min} = 0.59.$$

Per sezioni di Classe 3 $\alpha_z = \alpha_y = 1.0$

In accordo al punto II-5.3.2 $\psi_c = 1.3\chi_{min} = 1.3 \cdot 0.59 = 0.77 < 0.8$ quindi $\psi_c = 0.8$

Non essendo presenti saldature, $\omega_0 = \omega_x = 1$

$$\text{Resistenza allo schiacciamento } N_{Rd} = \kappa_1 \cdot \kappa_2 \cdot A \cdot f_0 / \gamma_{M1} = 1.0 \cdot 1.0 \cdot 3456 \cdot 140 / 1.10 = 439.9 \text{ kN}$$

$$\text{Modulo plastico della sezione } W_y = 15.64 \cdot 10^6 / 90 = 173800 \text{ mm}^3$$

$$\text{Momento resistente } M_{y,Rd} = \alpha_y W_y f_0 / \gamma_{M1} = 1.0 \cdot 173800 \cdot 140 / 1.10 = 22.12 \text{ kNm}$$

Verifica:

$$\left(\frac{N_{Ed}}{\chi_{min} \omega_x N_{Rd}} \right)^{\psi_c} + \frac{1}{\omega_0} \left[\left(\frac{M_{y,Ed}}{M_{y,Rd}} \right)^{1.7} + \left(\frac{M_{z,Ed}}{M_{z,Rd}} \right)^{1.7} \right]^{0.6} = \left(\frac{110.0}{0.59 \cdot 1.0 \cdot 439.9} \right)^{0.80} + \frac{1}{1.0} \left[\left(\frac{7.6}{22.12} \right)^{1.7} \right]^{0.6} =$$

$$= 0.503 + 0.336 = 0.839 < 1.0$$

La sezione risulta verificata.

c)

Dalla Tabella I-1.4, $\rho_{u,haz} = 0.59$

$$\omega_0 = \omega_x = \frac{\rho_{u,haz} f_u / \gamma_{M2}}{f_0 / \gamma_{M1}} = \frac{0.59 \cdot 170 / 1.25}{140 / 1.10} = 0.63$$

I parametri χ_y e χ_z della sezione con saldatura localizzata devono essere determinati facendo riferimento ai relativi parametri di snellezza:

$$\bar{\lambda}_{haz,y} = \bar{\lambda}_y \cdot \sqrt{\omega_0} = 0.80 \cdot \sqrt{0.63} = 0.63$$

$$\bar{\lambda}_{haz,z} = \bar{\lambda}_z \cdot \sqrt{\omega_0} = 1.10 \cdot \sqrt{0.63} = 0.87$$

che danno luogo ai seguenti fattori di riduzione per instabilità:

secondo y

$$\phi_y = 0.5 \cdot [1 + 0.20(\bar{\lambda}_{haz,y} - 0.10) + \bar{\lambda}_{haz,y}^2] = 0.5 \cdot [1 + 0.20(0.63 - 0.10) + 0.63^2] = 0.75$$

$$\chi_y = \frac{1}{\phi_y + \sqrt{\phi_y^2 - \bar{\lambda}_{haz,y}^2}} = \frac{1}{0.75 + \sqrt{0.75^2 - 0.63^2}} = 0.86$$

secondo z

$$\phi_z = 0.5 \cdot [1 + 0.20(\bar{\lambda}_{\text{haz},z} - 0.10) + \bar{\lambda}_{\text{haz},z}^2] = 0.5 \cdot [1 + 0.20(0.87 - 0.10) + 0.87^2] = 0.95$$

$$\chi_z = \frac{1}{\phi_z + \sqrt{\phi_z^2 - \bar{\lambda}_{\text{haz},z}^2}} = \frac{1}{0.95 + \sqrt{0.95^2 - 0.87^2}} = 0.75$$

Verifica:

$$\left(\frac{N_{\text{Ed}}}{\chi_{\text{min}} \omega_x N_{\text{Rd}}} \right)^{\psi_c} + \frac{1}{\omega_0} \left[\left(\frac{M_{y,\text{Ed}}}{M_{y,\text{Rd}}} \right)^{1.7} + \left(\frac{M_{z,\text{Ed}}}{M_{z,\text{Rd}}} \right)^{1.7} \right]^{0.6} = \left(\frac{110.0}{0.75 \cdot 0.63 \cdot 439.9} \right)^{0.80} + \frac{1}{0.63} \left[\left(\frac{7.6}{22.12} \right)^{1.7} \right]^{0.6} =$$

$$= 0.601 + 0.534 = 1.135 > 1.0$$

La sezione trasversale della colonna deve essere incrementata.

VIII-3.4 RESISTENZA ALL'INSTABILITÀ DI UNA TRAVE SOGGETTA A SFORZO NORMALE ECCENTRICO

In Figura VIII-3.4 è rappresentata una trave sollecitata da uno sforzo normale eccentrico $N_{\text{Ed}}=280$ kN. Non sono presenti irrigidimenti alla flangia compressa se non agli appoggi. La specifica del materiale è AW-6061 T6 ($f_0=240$ MPa).

Nel seguito sarà verificata l'adeguatezza della sezione retta.

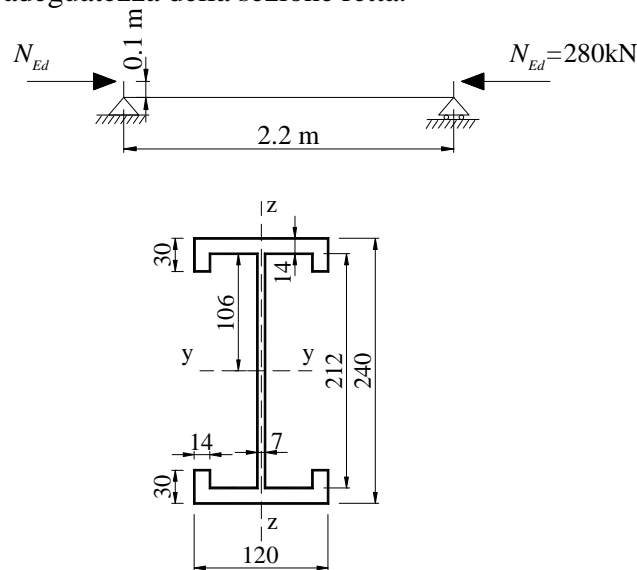


Figura VIII-3.4: Colonna soggetta a compressione eccentrica.

Soluzione:

Momento sollecitante di progetto $M_{y,\text{Ed}} = 280 \cdot 0.1 = 28$ kNm

Caratteristiche della sezione retta:

$$A = 14 \cdot 16 \cdot 4 + 14 \cdot 120 \cdot 2 + 7 \cdot 212 = 5740 \text{ mm}^2$$

$$I_y = (1/12)(120 \cdot 240^3 - 14 \cdot 180^3 \cdot 2 - 212^3 \cdot 85) = 5.71 \cdot 10^7 \text{ mm}^4$$

$$I_z = (1/12)(14 \cdot 120^3 \cdot 2) + (1/12)(212 \cdot 7^3) + (16 \cdot 14 \cdot 53^2 \cdot 4) = 6.55 \cdot 10^6 \text{ mm}^4$$

Classificazione della sezione:

La classe della sezione retta deve essere determinata separatamente per lo sforzo assiale ed il momento flettente.

Anima:

La forza assiale N_{Ed} da sola fornisce $\psi = 1$.

Quindi si ottiene $\beta = b/t = 212/7 = 30.3$

$$\varepsilon = \sqrt{\frac{250}{f_0}} = \sqrt{\frac{250}{240}} = 1.02$$

Quindi $\beta/\varepsilon = 30.3/1.02 = 29.7$

La snellezza limite $\beta_3 = 22\varepsilon = 22 \cdot 1.02 = 22.5 < 30.3$.

Perciò la sezione è di classe 4.

$$t_{\text{eff}} = \left[32/(\beta/\varepsilon) - 220/(\beta/\varepsilon)^2 \right] \cdot t = \left[32/29.7 - 220/29.7^2 \right] \cdot 7 = 5.8 \text{ mm}$$

Il momento $M_{y,Ed}$ fornisce $\psi = -1$.

Pertanto: $\beta = gb/t$ con $g = 0.8/(1-\psi) = [0.8/(1-(-1))] = 0.4$

Quindi si ha $\beta = 0.4 \cdot 212/7 = 12.1$

La snellezza limite vale $\beta_2 = 16\varepsilon = 16 \cdot 1.02 = 16.3 > 12.1$

Ovvero classe 2.

Flange:

Le flange vengono considerate di classe 1 sia per azioni assiali che flettenti.

A seguito di alcuni passaggi, l'area efficace per solo sforzo assiale è: $A_{\text{eff}} = 5486 \text{ mm}^2$

Verifica di resistenza:

Si impiega la formula (II-5.52):

$$\left(\frac{N_{Ed}}{\chi_z \omega_x N_{Rd}} \right)^{\eta_c} + \left(\frac{M_{y,Ed}}{\chi_{LT} \omega_{x,LT} M_{y,Rd}} \right)^{\gamma_c} + \left(\frac{M_{z,Ed}}{\omega_z M_{z,Rd}} \right)^{\xi_{zc}} \leq 1$$

Con $\eta_c = 0.8$ e $\gamma_c = 1.0$

Il raggio d'inerzia intorno all'asse minore i_z vale:

$$i_z = \sqrt{\frac{I_z}{A}} = \sqrt{\frac{6.55 \cdot 10^6}{5740}} = 33.8 \text{ mm}$$

$$\text{La snellezza relativa vale: } \bar{\lambda} = \frac{L_{cr}}{i_y} \frac{1}{\pi} \sqrt{\frac{A_{\text{eff}}}{A} \cdot \frac{f_0}{E}} = \frac{2200}{33.8} \frac{1}{\pi} \sqrt{\frac{5486}{5740} \cdot \frac{240}{70000}} = 1.19$$

Il fattore per instabilità flessionale, χ , dalla Figura II-5.2 curva 1 (classe di instabilità A) risulta pari a 0.55.

Resistenza per compressione assiale $N_{Rd} = \kappa_1 \kappa_2 A_{\text{eff}} f_0 / \gamma_{M1} = 1 \cdot 1 \cdot 5486 \cdot 240 / 1.10 = 1197 \text{ kN}$

Poichè non sono presenti né saldature, né sforzi assiali e momenti di estremità disuguali e/o carichi trasversali ($x_s=0$), risulta $\omega_x = \omega_{x,LT} = \omega_0 = 1.0$

La snellezza relativa in instabilità flesso-torsionale è $\bar{\lambda}_{LT} = 1.21$

Il fattore di riduzione per instabilità flesso-torsionale è quindi $\chi_{LT} = 0.552$

Il modulo di resistenza elastico della sezione intorno all'asse maggiore:

$$W_{el,y} = \frac{5.71 \cdot 10^7}{120} = 475800 \text{ mm}^3$$

$$\text{Il momento di progetto } M_{y,Rd} = \alpha_y \frac{W_{y,el} f_0}{\gamma_{M1}} = 1.0 \frac{475800 \cdot 240}{1.10} = 103.8 \text{ kNm}$$

$$\left(\frac{280}{0.55 \cdot 1.0 \cdot 1197} \right)^{0.8} + \left(\frac{28}{0.552 \cdot 1.0 \cdot 103.8} \right)^{1.0} = 0.505 + 0.490 = 0.995 \leq 1$$

La verifica è pertanto soddisfatta.

VIII-3.5 VERIFICA DI INSTABILITÀ DI UNA COLONNA PRESSOINFLESSA

In Figura VIII-3.5 è rappresentata una colonna di lunghezza pari a 3.1 m incernierata in testa e al piede. L'elemento è sollecitato in testa da uno sforzo normale di compressione $N_{Ed}=250$ kN e da un momento flettente agente secondo l'asse maggiore $M_{y,Ed}=20$ kNm. La sezione retta è di Classe 2 e la specifica del materiale base è AW-6082 T6 ($f_0=260$ MPa, $f_u=310$ MPa). E' richiesta la verifica di resistenza della colonna.

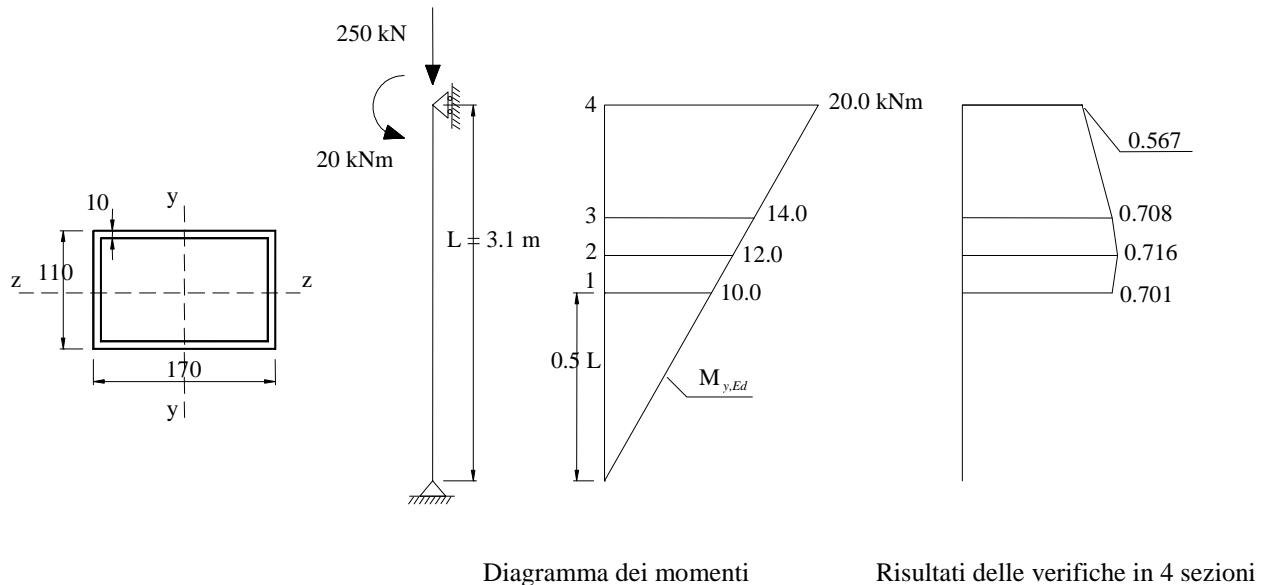


Figura VIII-3.5: Colonna soggetta a sforzo normale costante e momento flettente variabile linearmente.

Soluzione:

Per una sezione scatolare rettangolare la possibilità di instabilità flesso-torsionale si ritiene trascurabile. In Classe 2 è possibile impiegare il metodo plastico per il calcolo della resistenza della membratura. Tramite alcuni passaggi si ottengono le proprietà della sezione:

$$I_y = 1.972 \cdot 10^7 \text{ mm}^4, W_{y,el} = 2.320 \cdot 10^5 \text{ mm}^3, W_{y,pl} = 2.885 \cdot 10^5 \text{ mm}^3. \text{ Quindi } \alpha_y = W_{y,pl} / W_{y,el} = 1.240$$

$$I_z = 9.743 \cdot 10^6 \text{ mm}^4, W_{z,el} = 1.772 \cdot 10^5 \text{ mm}^3, W_{z,pl} = 2.105 \cdot 10^5 \text{ mm}^3. \text{ Quindi } \alpha_z = W_{z,pl} / W_{z,el} = 1.188$$

$$\text{Area della sezione retta: } A = 110 \cdot 170 - 90 \cdot 150 = 5200 \text{ mm}^2$$

$$\text{Resistenza a schiacciamento: } N_{Rd} = A f_0 / \gamma_{M1} = 5200 \cdot 260 / 1.10 = 1229 \text{ kN}$$

$$\text{Resistenza a flessione: } M_{y,Rd} = \alpha_y W_{y,el} f_0 / \gamma_{M1} = 1.24 \cdot 2.320 \cdot 10^5 \cdot 260 / 1.10 = 68.0 \text{ kNm}$$

$$i_y = \sqrt{\frac{I_y}{A}} = \sqrt{\frac{1.972 \cdot 10^7}{5200}} = 61.58 \text{ mm}; i_z = \sqrt{\frac{I_z}{A}} = \sqrt{\frac{9.743 \cdot 10^6}{5200}} = 43.29 \text{ mm},$$

La snellezza relativa vale:

$$\bar{\lambda}_y = \frac{L_{cr}}{i_y} \frac{1}{\pi} \sqrt{\frac{A_{eff}}{A} \cdot \frac{f_0}{E}} = \frac{3100}{61.58} \frac{1}{\pi} \sqrt{\frac{260}{70000}} = 0.976$$

$$\bar{\lambda}_z = \frac{L_{cr}}{i_z} \frac{1}{\pi} \sqrt{\frac{A_{eff}}{A} \cdot \frac{f_0}{E}} = \frac{3100}{43.29} \frac{1}{\pi} \sqrt{\frac{260}{70000}} = 1.39$$

Siccome $\bar{\lambda}_z > \bar{\lambda}_y$, z è l'asse debole, rilevante ai fini dell'instabilità.

Per sezioni cave si utilizza la formula II-(5.51):

$$\left(\frac{N_{Ed}}{\chi_{\min} \omega_x N_{Rd}} \right)^{\psi_c} + \frac{1}{\omega_0} \left[\left(\frac{M_{y,Ed}}{M_{y,Rd}} \right)^{1.7} + \left(\frac{M_{z,Ed}}{M_{z,Rd}} \right)^{1.7} \right]^{0.6}$$

Il fattore di riduzione per instabilità vale:

$$\phi = 0.5 \cdot [1 + 0.2(\bar{\lambda} - 0.10) + \bar{\lambda}^2] = 0.5 \cdot [1 + 0.2(1.39 - 0.10) + 1.39^2] = 1.595$$

$$\chi = \frac{1}{\phi + \sqrt{\phi^2 - \bar{\lambda}^2}} = \frac{1}{1.595 + \sqrt{1.595^2 - 1.39^2}} = 0.421 = \chi_{\min}$$

$$\psi_c = 1.3\chi_{\min} = 1.3 \cdot 0.421 = 0.547 < 0.8 \text{ quindi } \psi_c = 0.8$$

$$\omega_x = \frac{\omega_0}{\chi + (1 - \chi) \sin \frac{\pi \cdot x_s}{l_c}} = \frac{1}{0.421 + (1 - 0.421) \sin \frac{\pi \cdot x_s}{l_c}} = \frac{1}{0.421 + 0.579 \sin \frac{\pi \cdot x_s}{l_c}}$$

In assenza di saldature $\omega_0 = 1$

Nel seguito saranno verificate le quattro sezioni 1, 2, 3 e 4 per le quali vale rispettivamente $x_s/l_c = 0.5, 0.4, 0.3$ e 0 come indicato in Figura VIII-3.5.

Sezione 1

In tale sezione $M_{y,Ed} = 10.0$ kNm, e $x_s/l_c = 0.5$ forniscono un valore $\omega_x = 1$. Sostituendo i valori numerici nella formula,

$$\left(\frac{250}{0.421 \cdot 1.0 \cdot 1229} \right)^{0.8} + \frac{1}{1.0} \left[\left(\frac{10.0}{68.0} \right)^{1.7} \right]^{0.6} = 0.559 + 0.142 = 0.701$$

Sezione 2

In tale sezione $M_{y,Ed} = 12.0$ kNm, e $x_s/l_c = 0.4$ forniscono un valore $\omega_x = 1.029$. Sostituendo i valori numerici nella formula,

$$\left(\frac{250}{0.421 \cdot 1.029 \cdot 1229} \right)^{0.8} + \frac{1}{1.0} \left[\left(\frac{12.0}{68.0} \right)^{1.7} \right]^{0.6} = 0.546 + 0.170 = 0.716$$

Sezione 3

In tale sezione $M_{y,Ed} = 14.0$ kNm, e $x_s/l_c = 0.3$ forniscono un valore $\omega_x = 1.124$. Sostituendo i valori numerici nella formula,

$$\left(\frac{250}{0.421 \cdot 1.124 \cdot 1229} \right)^{0.8} + \frac{1}{1.0} \left[\left(\frac{14.0}{68.0} \right)^{1.7} \right]^{0.6} = 0.509 + 0.199 = 0.708$$

Sezione 4

In tale sezione $M_{y,Ed} = 20.0$ kNm.

$$\text{Essendo } x_s/l_c = 0 \text{ si ha } \omega_x = \frac{1}{\chi + (1 - \chi) \sin \frac{\pi \cdot x_s}{l_c}} = \frac{1}{\chi} = \frac{1}{0.421} = 2.37$$

Sostituendo i valori numerici nella formula,

$$\left(\frac{250}{0.421 \cdot 2.37 \cdot 1229} \right)^{0.8} + \frac{1}{1.0} \left[\left(\frac{20.0}{68.0} \right)^{1.7} \right]^{0.6} = 0.280 + 0.287 = 0.567$$

I valori calcolati nelle quattro sezioni sono rappresentati in Figura VIII-3.5. La verifica di stabilità risulta soddisfatta e fornisce il minimo fattore di sicurezza in corrispondenza della Sezione 2.

VIII-4. UNIONI

VIII-4.1 VERIFICA DEI BULLONI DI UN COLLEGAMENTO SOGGETTO AD UN'AZIONE ECCENTRICA

In Figura VIII-4.1 viene illustrato il collegamento di una piastra ad una colonna con sei bulloni M12 di acciaio classe 8.8 ($f_{ub}=800$ MPa), aventi ciascun area $A=113$ mm². Lo spessore della piastra è di 12 mm, mentre quello della flangia della colonna è di 14 mm. Il materiale è una lega di alluminio AW-6061 T6 ($f_u=290$ MPa). Il collegamento è sollecitato da una forza $N_{Ed}=36$ kN posta ad una eccentricità $e=230$ mm. Calcolare la massima forza F_{Ed} in ciascun bullone ed effettuare le verifiche del collegamento supponendo che il piano di taglio passi attraverso le porzioni non filettate.

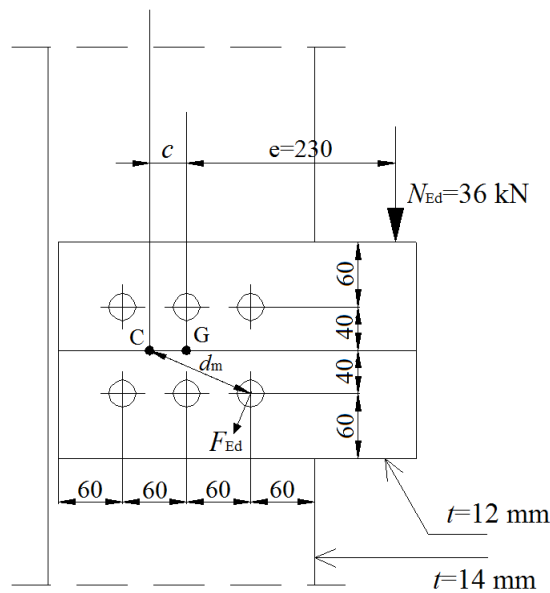


Figura VIII-4.1: Piatto bullonato ad una colonna con 6 bulloni.

Soluzione:

Per i bulloni d'angolo

$$r = \sqrt{60^2 + 40^2} = 72.1 \text{ mm}$$

mentre per gli altri due $r=40$ mm.

$$I_p = \sum_1^n A r_i^2 = 4A \cdot 72.1^2 + 2A \cdot 40^2 = 24000A$$

$$c = \frac{I_p}{nA \cdot e} = \frac{24000A}{6A \cdot 230} = 17.4 \text{ mm}$$

$$d_m = \sqrt{(17.4 + 60)^2 + 40^2} = 87.1 \text{ mm}$$

$$\text{La massima azione nel bullone risulta: } F_{Ed} = \frac{N_{Ed} \cdot d_m}{n \cdot c} = \frac{36 \cdot 87.1}{6 \cdot 17.4} = 30 \text{ kN}$$

Resistenza a taglio del bullone:

$$\alpha_v = 0.6$$

$$F_{v,Rd} = \frac{2 \cdot \alpha_v \cdot f_{ub} \cdot A}{\gamma_{M2}} = \frac{2 \cdot 0.6 \cdot 800 \cdot 113}{1.25} = 43.4 \text{ kN} > 30 \text{ kN}$$

Resistenza a rifollamento

Calcolo di α_b :

$$\alpha_b = \min\left(\frac{f_{ub}}{f_u}; 1.0; \alpha_d\right)$$

$$\frac{f_{ub}}{f_u} = \frac{800}{290} = 2.76$$

$$\text{per i bulloni di estremità } \alpha_d = \frac{e_1}{3 \cdot d_0} = \frac{60}{3 \cdot (12 + 1)} = 1.54$$

Pertanto $\alpha_b = 1.0$

Calcolo di k_1

$$\text{Per i bulloni interni } k_1 = \min\left(1.4 \frac{p_2}{d_0} - 1.7; 2.5\right)$$

$$1.4 \frac{p_2}{d_0} - 1.7 = 1.4 \frac{60}{12 + 1} - 1.7 = 4.76$$

Pertanto $k_1 = 2.5$

Resistenza a rifollamento

$$F_{b,Rd} = \frac{k_1 \cdot \alpha_b \cdot f_u \cdot d \cdot t}{\gamma_{M2}} = \frac{2.5 \cdot 1 \cdot 290 \cdot 12 \cdot 12}{1.25} = 83.5 \text{ kN} > F_{Ed} = 24.1 \text{ kN}$$

La verifica del collegamento è soddisfatta.

VIII-4.2 VERIFICA DEI BULLONI DI UN COLLEGAMENTO SOGGETTO A TAGLIO E MOMENTO

Il collegamento illustrato in Figura VIII-4.2 è sollecitato da una forza di taglio $V_{Ed} = 90 \text{ kN}$ e da un momento $M_{Ed} = 5.2 \text{ kNm}$. Calcolare la massima forza F_{Ed} in ciascun bullone.

Si controlli che nel collegamento si possano impiegare bulloni M16 della lega di alluminio AW-6082 ($f_{ub} = 310 \text{ MPa}$). Lo spessore dell'anima è $t = 8 \text{ mm}$ e ciascun angolare è spesso 6 mm . Il materiale della trave e dell'angolare è una lega di alluminio AW-6005A T6 ($f_u = 260 \text{ MPa}$). La forza di taglio di progetto è $F_{Ed} = 24.1 \text{ kN}$. Si suppone che i piani di taglio passino attraverso le porzioni filettate e che l'area dei bulloni è $A_s = 157 \text{ mm}^2$.

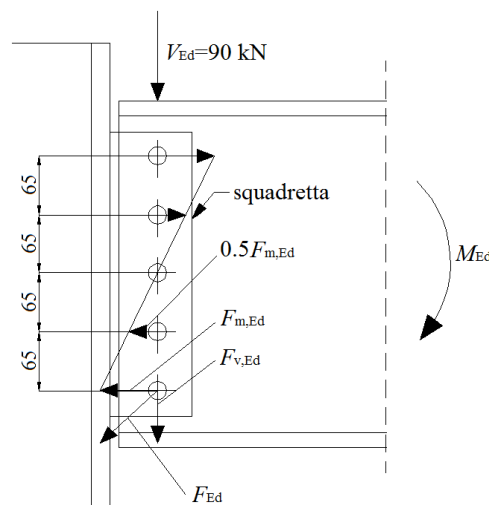


Figura VIII-4.2: Connessione bullonata sull'anima di una trave soggetta a taglio e momento flettente.

Soluzione:

Si calcolano le forze nei bulloni dovute separatamente al taglio e al momento.

In ciascun bullone per effetto del taglio $F_{v,Ed} = \frac{90}{5} = 18 \text{ kN}$

Mentre per effetto del momento $F_{m,Ed} = \frac{M_{Ed} r_1}{\sum r_i^2} = \frac{5.2 \cdot 130}{(2 \cdot 65^2 + 2 \cdot 130^2)} = 16 \text{ kN}$

La massima azione nel bullone risulta: $F_{Ed} = \sqrt{18^2 + 16^2} = 24.1 \text{ kN}$

Resistenza a taglio del bullone:

$$\alpha_v = 0.5$$

$$F_{v,Rd} = \frac{2 \cdot \alpha_v \cdot f_{ub} \cdot A_s}{\gamma_{M2}} = \frac{2 \cdot 0.5 \cdot 310 \cdot 157}{1.25} = 38.9 \text{ kN} > 24.1 \text{ kN}$$

Resistenza a rifollamento

Calcolo di α_b :

$$\alpha_b = \min\left(\frac{f_{ub}}{f_u}; 1.0; \alpha_d\right)$$

$$\frac{f_{ub}}{f_u} = \frac{310}{260} = 1.19$$

Si ipotizza che le distanze dai bordi siano pari a $e_1 = 2d_0$, $e_2 = 1.5d_0$ (distanze regolari fornite in Tabella IV-1.1).

$$\text{per i bulloni di estremità } \alpha_d = \frac{e_1}{3 \cdot d_0} = \frac{2d_0}{3 \cdot d_0} = 0.67$$

Pertanto $\alpha_b = 0.67$

Calcolo di k_1

$$k_1 = 2.8 \frac{e_2}{d_0} - 1.7 = 2.8 \frac{1.5d_0}{d_0} - 1.7 = 2.5$$

Resistenza a rifollamento

$$F_{b,Rd} = \frac{k_1 \cdot \alpha_b \cdot f_u \cdot d \cdot t}{\gamma_{M2}} = \frac{2.5 \cdot 0.67 \cdot 260 \cdot 16 \cdot 8}{1.25} = 44.6 \text{ kN} > F_{Ed} = 24.1 \text{ kN}$$

Pertanto possono impiegarsi bulloni M16 della lega di alluminio AW-6082.

VIII-4.3 VERIFICA DI UN'UNIONE SALDATA DI TESTA A COMPLETA PENETRAZIONE

Un piatto in lega di alluminio AW-5083 H24 ($f_0 = 250 \text{ MPa}$, $f_u = 340 \text{ MPa}$), avente sezione $12 \times 90 \text{ mm}$, è sollecitato da una forza di trazione $N_{Ed} = 140 \text{ kN}$ (Figura VIII-4.3). Tale piatto è saldato di testa a completa penetrazione ad un altro piatto della stessa lega. Valutare l'efficacia del collegamento.

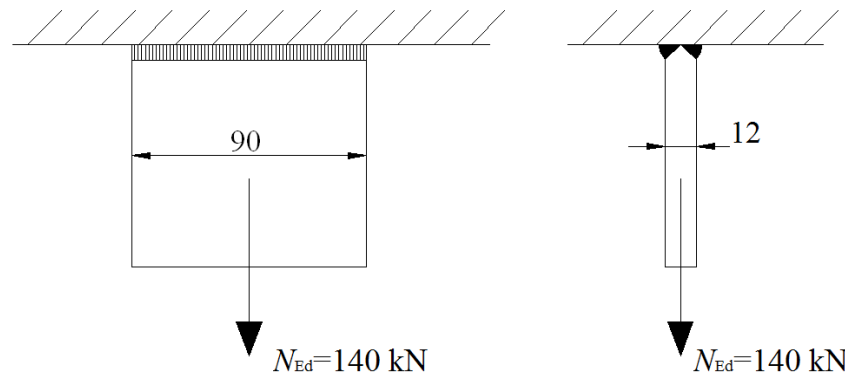


Figura VIII-4.3: Saldatura di testa di un elemento soggetto a trazione.

Soluzione:

Per la lega AW-5083 H24 si può impiegare come metallo per saldatura la lega 5356, avente $f_w=240$ MPa.

Lunghezza efficace della saldatura: $L_{w,eff} = 2(L_w - 2t) = 2(90 - 2 \cdot 12) = 66$ mm

Sulla saldatura agisce la seguente tensione normale:

$$\sigma_{Ed} = \frac{N_{Ed}}{A} = \frac{140000}{12 \cdot 66} = 176.8 \text{ MPa}$$

La verifica della saldatura risulta

$$\frac{f_w}{\gamma_{Mw}} = \frac{240}{1.25} = 192 \text{ MPa} > 176.8 \text{ MPa}$$

Sul piatto agisce la seguente tensione normale:

$$\sigma_{Ed} = \frac{N_{Ed}}{A} = \frac{140000}{12 \cdot 90} = 129.6 \text{ MPa}$$

Nella zona HAZ si ha:

$$\rho_{haz}=0.81, \text{ da cui } f_{u,haz} = \rho_{u,haz} f_u = 0.81 \cdot 340 = 275$$

Essendo

$$\frac{\gamma_{Mw} f_0}{\gamma_{M1} f_{u,haz}} = \frac{1.25 \cdot 250}{1.10 \cdot 275} = 1.03 \geq 1$$

Bisogna effettuare la verifica del materiale base nella zona HAZ:

$$f_{u,d} = \frac{f_{u,haz}}{\gamma_{Mw}} = \frac{\rho_{u,haz} f_u}{\gamma_{Mw}} = \frac{0.81 \cdot 340}{1.25} = 217.6 \text{ MPa} > 129.6 \text{ MPa}$$

Pertanto la saldatura è adeguata a sopportare i carichi applicati.

VIII-4.4 PROGETTO DI UN'UNIONE SALDATA A CORDONI D'ANGOLO

In Figura VIII-4.4 sono rappresentati due piatti in lega di alluminio AW-6061 T6 ($f_u=290$ MPa) aventi spessore $t=12$ mm. Tali piatti, che sono sollecitati da una forza di trazione $N_{Ed}=140$ kN, sono collegati mediante saldature di tipo MIG a cordoni d'angolo. Si richiede di calcolare lo spessore di gola a delle saldature.

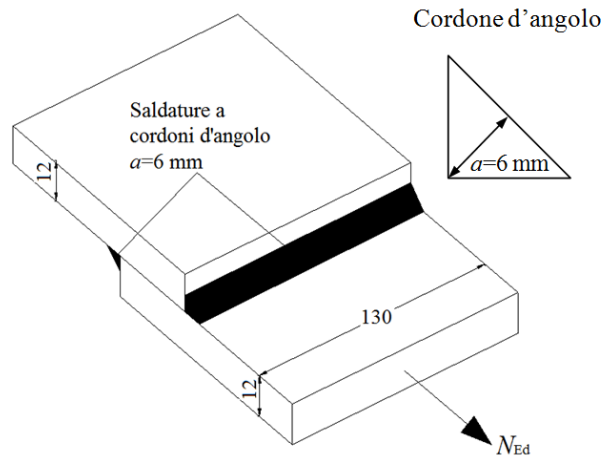


Figura VIII-4.4: Piatti collegati mediante saldature a cordoni d'angolo.

Soluzione:

Proviamo con $a=6$ mm.

Legna saldatura: AW-5356 con $f_w=190$ MPa

a) Metodo rigoroso

$$\text{Resistenza di progetto: } f_{wd} = \frac{f_w}{\gamma_{Mw}} = \frac{190}{1.25} = 152 \text{ MPa}$$

Lunghezza efficace della saldatura: $L_{w,eff} = 2L_w = 2 \cdot 130 = 260$ mm

Tensione normale perpendicolare alla sezione di gola:

$$\sigma_{\perp} = \frac{N_{Ed}}{aL_{w,eff}} \cos 45^\circ = \frac{140000}{6 \cdot 260} \cos 45^\circ = 63.4 \text{ MPa}$$

Tensione tangenziale perpendicolare:

$$\tau_{\perp} = \frac{N_{Ed}}{aL_{w,eff}} \sin 45^\circ = \frac{140000}{6 \cdot 260} \sin 45^\circ = 63.4 \text{ MPa}$$

$$\sigma_c = \sqrt{\sigma_{\perp}^2 + 3\tau_{\perp}^2} = \sqrt{63.4^2 + 3 \cdot 63.4^2} = 127 \text{ MPa} < 152 \text{ MPa.}$$

L'altezza della sezione di gola è adeguata.

b) Metodo approssimato

Forza per unità di lunghezza agente sulla saldatura:

$$F_{w,Ed} = \frac{N_{Ed}}{L_{w,eff}} = \frac{140000}{260} = 538 \text{ N/mm}$$

Tensione resistente a taglio di progetto della saldatura:

$$f_{vw,d} = \frac{f_w / \sqrt{3}}{\gamma_{Mw}} = \frac{190 / \sqrt{3}}{1.25} = 87.8 \text{ MPa.}$$

La resistenza di progetto per unità di lunghezza vale:

$$F_{w,Rd} = f_{vw,d} \cdot a = 87.8 \cdot 6 = 526 \text{ N/mm} < 538 \text{ N/mm}$$

L'altezza della sezione di gola non è adeguata, quindi il metodo approssimato risulta essere piuttosto conservativo.

Verifica del materiale di base

Spessore saldatura (sezione ribaltata sul piano parallelo alla forza agente): $z = 6\sqrt{2} = 8.49 \text{ mm}$

Tensione tangenziale agente:

$$\tau_{\text{haz,Ed}} = \frac{N_{\text{Ed}}}{zL_{\text{w,eff}}} = \frac{140000}{8.49 \cdot 260} = 63.4 \text{ MPa}$$

Valutiamo la resistenza della saldatura in corrispondenza della sua sezione ribaltata.

Risulta: $\rho_{\text{u,haz}}=0.60$

Pertanto: $f_{\text{u,haz}} = \rho_{\text{u,haz}} \cdot f_u = 0.60 \cdot 290 = 174 \text{ MPa}$

$$f_{\text{v,haz}} = f_{\text{u,haz}} / \sqrt{3} = 174 / \sqrt{3} = 100 \text{ MPa}$$

da cui:

$$\frac{f_{\text{v,haz}}}{\gamma_{\text{Mw}}} = \frac{100}{1.25} = 80 \text{ MPa} > 63.4 \text{ MPa}$$

Pertanto lo spessore $a=6 \text{ mm}$ ipotizzato per la sezione di gola risulta sufficiente a sopportare lo stato tensionale agente nell'unione saldata.

VIII-4.5 VERIFICHE DI UNIONI SOGGETTE A FATICA

Al fine di illustrare gli effetti che differenti dettagli costruttivi hanno sulla resistenza a fatica, daremo uno sguardo alla piastra illustrata in Figura VIII-4.5.

Il materiale della piastra è alluminio AW-5454 H24, caratterizzato da una resistenza allo snervamento f_0 pari a 200 MPa e una resistenza ultima a trazione f_u pari a 270 MPa. La piastra è fissata a ciascuna estremità con due bulloni ordinari, con diametro del foro pari a 17 mm. Le piastre ad essa attaccate sono saldate con saldature continue. La forza di trazione a fatica di progetto varia da $F_1=125 \text{ kN}$ a $F_2=187.5 \text{ kN}$ con ampiezza costante. Negli stati limite ordinari, la forza di trazione di progetto è pari a $F_3=300 \text{ kN}$ (inclusi i coefficienti di sicurezza). Nel seguente esercizio si verificherà la resistenza della piastra in riferimento allo stato limite ordinario e si determinerà il numero dei cicli di carico ai quali essa può resistere prima di andare in crisi per fatica.

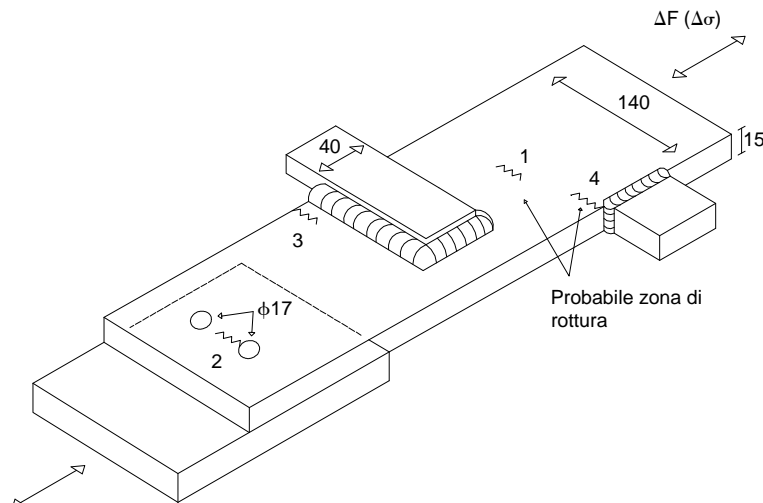


Figura VIII-4.5: Unioni soggette agli effetti della fatica.

Soluzione:

Calcolo agli stati limite:

$$\text{Area lorda sezione: } A_g = 15 \cdot 140 = 2100 \text{ mm}^2$$

Area netta sezione: $A_{\text{net}} = 2100 - 2 \cdot 15 \cdot 17 = 1590 \text{ mm}^2$

In accordo alla formula (II-3.4) si calcola la resistenza a trazione per la sezione lorda:

$$N_{0,\text{Rd}} = A_g \cdot f_0 / \gamma_{\text{M1}} = 2100 \cdot 200 / 1.10 = 381.8 \text{ kN} > 300 \text{ kN}$$

In accordo alla formula (II-3.5) si calcola la resistenza a trazione della sezione netta:

$$N_{\text{u,Rd}} = 0.9 A_{\text{net}} \cdot f_u / \gamma_{\text{M2}} = 0.9 \cdot 1590 \cdot 270 / 1.25 = 309.1 \text{ kN} > 300 \text{ kN}$$

Progetto con riferimento alla fatica:

E' molto probabile che la zona critica sia vicino all'attacco delle piastre o vicino al foro dei bulloni. Nonostante ciò si provvederà alla verifica della piastra a fatica nelle zone 1, 2, 3 e 4, vedi Figura VIII-4.5. Si considera che i coefficienti di sicurezza γ_{Ff} e γ_{Mf} siano pari a 1.0.

Zona 1:

In accordo con la Tabella V-5.2, la resistenza a fatica di riferimento è: $\Delta\sigma_c = 90 \text{ MPa}$ e $m_1 = 7$.

Range di variazione $\Delta F = 187.5 - 125 = 62.5 \text{ kN}$. Range di tensione $\Delta\sigma_i = 62500 / 2100 = 29.8 \text{ MPa}$

Dalla formula 10.2-3

$$N_i = 2 \cdot 10^6 \cdot \left(\frac{\Delta\sigma_c}{\Delta\sigma_i} \frac{1}{\gamma_{\text{Ff}} \gamma_{\text{Mf}}} \right)^{m_1} = 2 \cdot 10^6 \cdot \left(\frac{90}{29.8} \frac{1}{1.0 \cdot 1.0} \right)^{m_1} = 4.58 \cdot 10^9 > 5 \cdot 10^6$$

Risulta che non c'è rischio di rottura per fatica nella zona 1 con amplificazione costante.

Zona 2:

Range di variazione della tensione nella sezione trasversale netta: $\Delta\sigma_i = 62500 / 1590 = 39.3 \text{ MPa}$

In accordo con la Tabella V-5.9 la resistenza a fatica di riferimento è $\Delta\sigma_c = 56 \text{ MPa}$ e $m_1 = 4$

Numero di cicli di tensione:

$$N_i = 2 \cdot 10^6 \cdot \left(\frac{\Delta\sigma_c}{\Delta\sigma_i} \frac{1}{\gamma_{\text{Ff}} \gamma_{\text{Mf}}} \right)^{m_1} = 2 \cdot 10^6 \cdot \left(\frac{56}{39.3} \frac{1}{1.0 \cdot 1.0} \right)^4 = 8.24 \cdot 10^6 > 5 \cdot 10^6$$

Risulta che non c'è rischio di rottura per fatica nel punto uno con amplificazione costante.

Zona 3:

In accordo con la Tabella V-5.3, $\Delta\sigma_c = 18 \text{ MPa}$ e $m_1 = 3.4$. Numero di cicli di tensione:

$$N_i = 2 \cdot 10^6 \cdot \left(\frac{\Delta\sigma_c}{\Delta\sigma_i} \frac{1}{\gamma_{\text{Ff}} \gamma_{\text{Mf}}} \right)^{m_1} = 2 \cdot 10^6 \cdot \left(\frac{18}{29.8} \frac{1}{1.0 \cdot 1.0} \right)^{3.4} = 3.60 \cdot 10^5$$

Zona 4:

In accordo con la Tabella V-5.3, $\Delta\sigma_c = 18 \text{ MPa}$ e $m_1 = 3.4$. Numero di cicli di tensione:

$$N_i = 2 \cdot 10^6 \cdot \left(\frac{\Delta\sigma_c}{\Delta\sigma_i} \frac{1}{\gamma_{\text{Ff}} \gamma_{\text{Mf}}} \right)^{m_1} = 2 \cdot 10^6 \cdot \left(\frac{18}{29.8} \frac{1}{1.0 \cdot 1.0} \right)^{3.4} = 3.60 \cdot 10^5$$

La piastra resiste ad un numero di cicli pari a $3.60 \cdot 10^5$. Se si assume che essa sia soggetta a 100 cicli al giorno, la sua durata sarà di circa 10 anni. La condizione di rottura più sfavorevole per la piastra è la 4.

VIII-5. IMPALCATI

VIII-5.1 VERIFICA DI UN SOLAIO IN LAMIERA GRECATA ED ARcareCCI

Dato il solaio di copertura in alluminio riportato in Figura VIII-5.1, si vuole valutare la resistenza dei singoli elementi nei confronti delle sollecitazioni di flessione e taglio. Il solaio è realizzato con arcarecci di lunghezza 4800 mm, disposti ad interasse pari a 1200 mm e con sezione ad omega di spessore 1.5 mm e altezza 200 mm come riportato in Figura VIII-5.1. Sugli arcarecci poggia una lamiera grecata di spessore 1 mm e altezza 36 mm. Gli elementi sono piegati a freddo e realizzati in lega d'alluminio AW-3103 H16 ($f_0=145$ MPa).

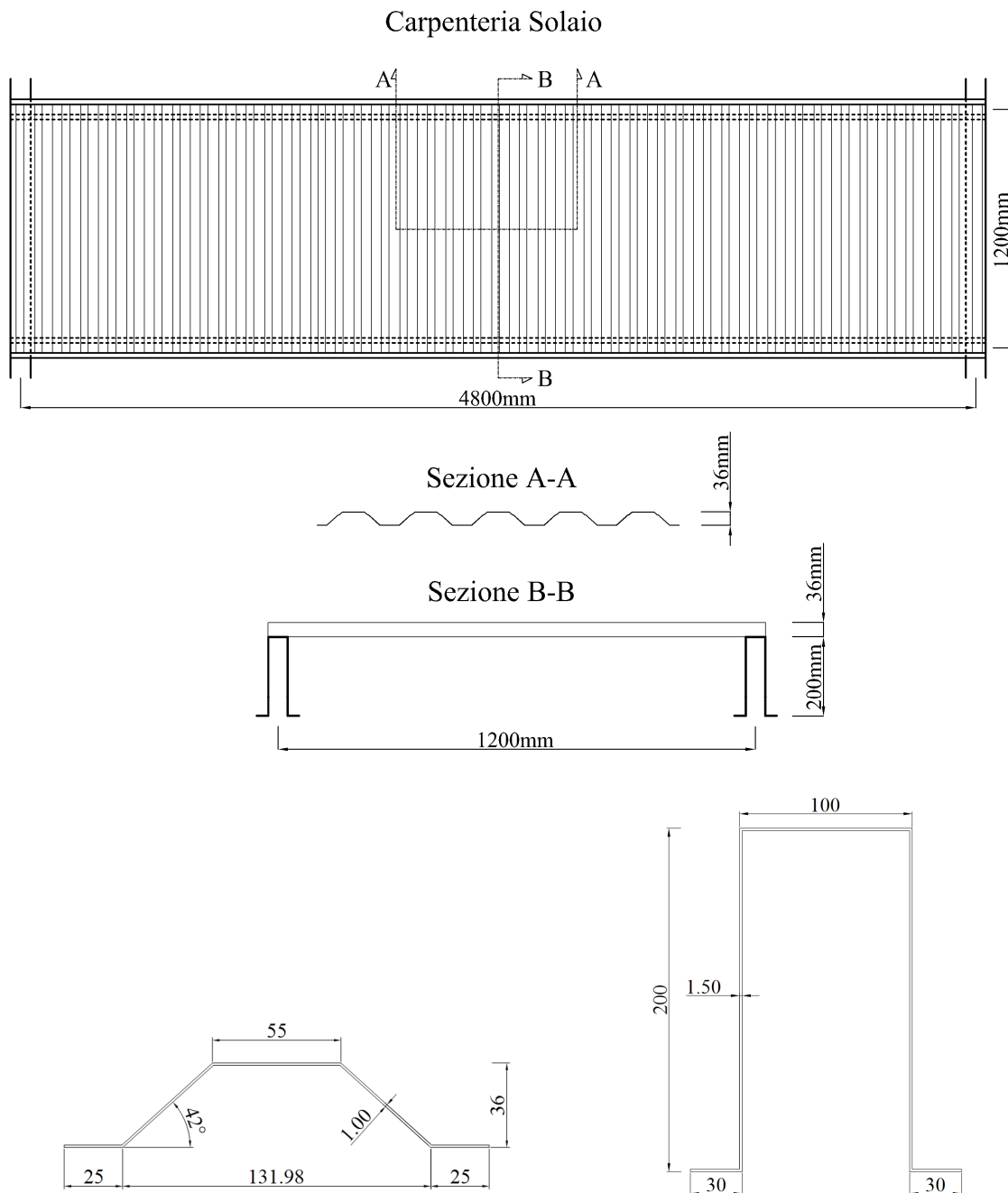


Figura VIII-5.1: Solaio in lamiera grecata e sezioni degli elementi principali.

Soluzione:

Verifica della lamiera grecata.

Proprietà della sezione

Area: $A=208.85 \text{ mm}^2$

Posizione del baricentro rispetto alla flangia inferiore: $z_g=17.92 \text{ mm}$

Momento di inerzia rispetto all'asse y: $I_y=42564 \text{ mm}^4$

Modulo elastico efficace rispetto alla flangia compressa: $W_{el,y,c}=2375 \text{ mm}^3$

Modulo elastico efficace rispetto alla flangia tesa: $W_{el,y,t}=2492 \text{ mm}^3$

Calcolo della sezione efficace per effetto della flessione

Flangia:

Elemento interno interamente compresso

$$b = B - 2 \cdot \frac{t}{\tan\left(\frac{180^\circ - \phi}{2}\right)} = 55 - 2 \cdot \frac{1}{\tan\left(\frac{180^\circ - 42^\circ}{2}\right)} = 54.23 \text{ mm}$$

$$\beta = b/t = 54.23/1 = 54.23$$

$$\varepsilon = \sqrt{250/f_0} = \sqrt{250/145} = 1.31$$

$$\beta_3 = 18 \cdot \varepsilon = 18 \cdot 1.31 = 23.64 < 54.23$$

La flangia appartiene alla classe 4

Calcolo dello spessore efficace:

$$\text{Fattore di riduzione: } \rho_c = \frac{C_1}{(\beta/\varepsilon)} - \frac{C_2}{(\beta/\varepsilon)^2} = \frac{29}{(54.23/1.31)} - \frac{198}{(54.23/1.31)^2} = 0.58$$

Spessore efficace: $t_{\text{eff}} = \rho_c \cdot t = 0.58 \cdot 1 = 0.59 \text{ mm}$

Considerando la flangia efficace la posizione del baricentro diventa: $z_g=15.85 \text{ mm}$

Anima:

Elemento interno con gradiente di tensione

$$h = H - 2t = 36 - 2 \cdot 1 = 34 \text{ mm}$$

$$h_c = h - (z_g - t/2) = 34 - (15.85 - 1/2) = 18.65 \text{ mm}$$

$$s = h/\sin \varphi = 34/\sin 42^\circ = 50.81 \text{ mm}$$

$$\psi = -\frac{h - h_c}{h_c} = -\frac{34 - 18.65}{18.65} = -0.82$$

per $-1 < \psi < 1$: $g = 0.70 + 0.3 \psi$ quindi $g = 0.70 + 0.3 \cdot (-0.82) = 0.45$

$$\beta = gs/t = 0.45 \cdot 50.81/1 = 22.86$$

$$\beta_2 = 16.5 \cdot \varepsilon = 16.5 \cdot 1.31 = 21.67 < 22.86$$

L'anima appartiene alla classe 3, l'elemento è interamente efficace

Le proprietà della sezione efficace sono (Figura VIII-5.2)

Area: $A_{\text{eff}}=186.24 \text{ mm}^2$

Posizione del baricentro rispetto alla flangia inferiore: $z_g=15.85 \text{ mm}$

Momento di inerzia rispetto all'asse y: $I_{\text{eff},y}=35167 \text{ mm}^4$

Modulo elastico efficace rispetto alla flangia compressa:

$$W_{\text{eff},y,c} = I_{\text{eff},y}/(h_p - z_g) = 35167/(35 - 15.85) = 1836 \text{ mm}^3$$

Modulo elastico efficace rispetto alla flangia tesa:

$$W_{\text{eff},y,t} = I_{\text{eff},y}/z_g = 35167/15.85 = 2219 \text{ mm}^3$$

Resistenza a flessione semplice:

$$\alpha = W_{\text{eff}}/W_{\text{el}} = 1836/2375 = 0.77$$

$$M_{c,Rd} = \alpha \cdot \frac{W_{\text{el}} f_0}{\gamma_{M1}} = \frac{0.77 \cdot 2375 \cdot 145}{1.10} = 0.24 \text{ kNm}$$

Resistenza a taglio:

Nel caso di anime aventi $h_w/t_w < 39\varepsilon$ la resistenza a taglio viene valutata secondo quanto precisato nel paragrafo II-3.5.

$$39\varepsilon = 39 \cdot 1.31 = 51.09$$

$$h_w/t_w = 50.81/1 = 50.81 < 51.09$$

$$A_v = 2st = 2 \cdot 50.81 \cdot 1 = 101.62 \text{ mm}^2$$

$$V_{Rd} = A_v \frac{f_0}{\sqrt{3} \cdot \gamma_{M1}} = 101.62 \frac{145}{\sqrt{3} \cdot 1.10} = 7.73 \text{ kN}$$

Verifica dell'arcareccio.

Proprietà della sezione

$$\text{Area: } A = 831 \text{ mm}^2$$

$$\text{Posizione del baricentro rispetto alle ali inferiori: } z_g = 106.42 \text{ mm}$$

$$\text{Momento di inerzia rispetto all'asse y: } I_y = 4232470 \text{ mm}^4$$

$$\text{Momento di inerzia rispetto all'asse z: } I_z = 1928159 \text{ mm}^4$$

$$\text{Modulo elastico efficace rispetto alla flangia compressa: } W_{el,y,c} = 45963 \text{ mm}^3$$

$$\text{Modulo elastico efficace rispetto alle ali tese: } W_{el,y,t} = 39773 \text{ mm}^3$$

$$\text{Distanza tra il centro di taglio e il baricentro: } z_s = 185.77 \text{ mm}$$

$$\text{Costante di torsione: } I_z = 623 \text{ mm}^4$$

$$\text{Costante di ingobbamento: } I_w = 6439454325 \text{ mm}^6$$

Calcolo della sezione efficace per effetto della flessione

Flangia:

Elemento interno interamente compresso

$$b = B - 2t = 100 - 2 \cdot 1.5 = 97 \text{ mm}$$

$$\beta = b/t = 97/1.5 = 64.67$$

$$\beta_3 = 18 \cdot \varepsilon = 18 \cdot 1.31 = 23.64 < 64.67 \text{ Elemento di classe 4}$$

Calcolo dello spessore efficace:

$$\text{Fattore di riduzione: } \rho_c = \frac{C_1}{(\beta/\varepsilon)} - \frac{C_2}{(\beta/\varepsilon)^2} = \frac{29}{(64.67/1.31)} - \frac{198}{(64.67/1.31)^2} = 0.51$$

$$\text{Spessore efficace: } t_{\text{eff}} = \rho_c \cdot t = 0.51 \cdot 1.5 = 0.76 \text{ mm}$$

$$\text{Considerando la flangia efficace la posizione del baricentro diventa: } z_g = 97.57 \text{ mm}$$

Anime

Elemento interno con gradiente di tensione

$$h = H - 2t = 200 - 2 \cdot 1.5 = 197 \text{ mm}$$

$$h_c = h (z_g - /2) = 197 - (97.57 - 1.5/2) = 100.18 \text{ mm}$$

$$\psi = -\frac{h - h_c}{h_c} = -\frac{197 - 100.18}{100.18} = -0.97$$

$$\text{per } -1 < \psi < 1: g = 0.70 + 0.3 \psi \text{ quindi } g = 0.70 + 0.3 \cdot (-0.97) = 0.41$$

$$\beta = gh/t = 0.41 \cdot 197/1.5 = 53.85$$

$$\beta_3 = 18\varepsilon = 18 \cdot 1.31 = 23.64 < 53.85 \text{ Elemento di classe 4}$$

Calcolo dello spessore efficace:

Fattore di riduzione:

$$\rho_c = \frac{C_1}{(\beta/\varepsilon)} - \frac{C_2}{(\beta/\varepsilon)^2} = \frac{29}{(53.85/1.31)} - \frac{198}{(53.85/1.31)^2} = 0.59$$

$$\text{Spessore efficace: } t_{\text{eff}} = \rho_c \cdot t = 0.59 \cdot 1.5 = 0.88 \text{ mm}$$

Le proprietà della sezione efficace sono (Figura VIII-5.2)

$$\text{Area: } A_{\text{eff}} = 633.86 \text{ mm}^2$$

$$\text{Posizione del baricentro rispetto alle ali inferiori: } z_g = 87.68 \text{ mm}$$

$$\text{Momento di inerzia rispetto all'asse y: } I_{\text{eff},y} = 3071563 \text{ mm}^4$$

Modulo elastico efficace rispetto alla flangia compressa:

$$W_{\text{eff},y,c} = I_{\text{eff},y}/(h_p - z_g) = 3071563/(198.5 - 87.68) = 27716 \text{ mm}^3$$

Modulo elastico efficace rispetto alle ali tese:

$$W_{\text{eff},y,t} = I_{\text{eff},y}/z_g = 3071563/87.68 = 35033 \text{ mm}^3$$

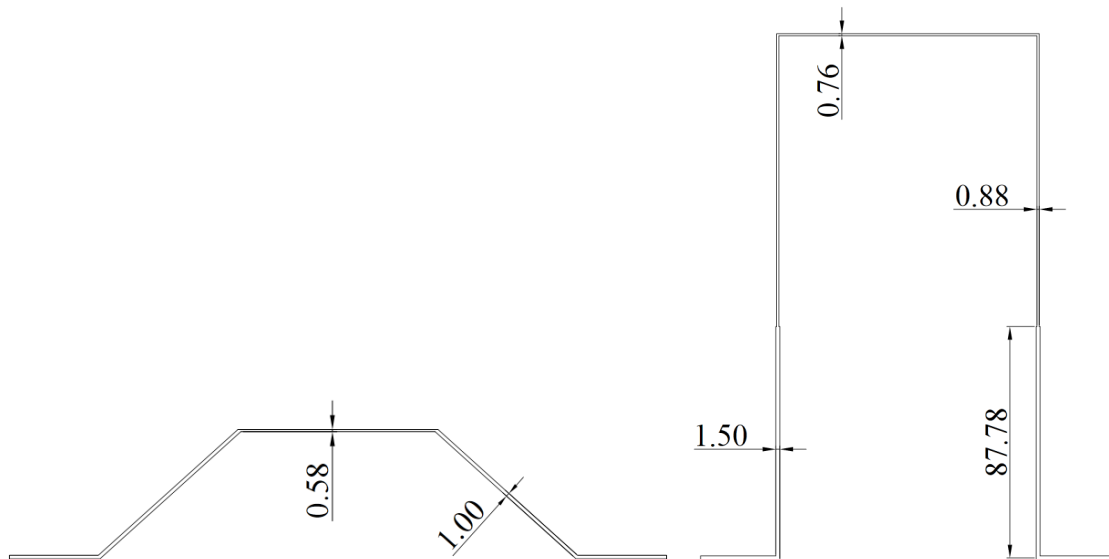


Figura VIII-5.2: Sezioni efficaci della lamiera grecata e dell'arcareccio.

Resistenza a flessione semplice

$$\alpha = W_{\text{eff}}/W_{\text{el}} = 27716/45963 = 0.60$$

$$M_{c,Rd} = \frac{\alpha W_{\text{el}} f_0}{\gamma_{M1}} = \frac{0.60 \cdot 45963 \cdot 145}{1.10} = 3.65 \text{ kNm}$$

Instabilità flessio-torsionale

Valutazione del momento critico:

Momento critico adimensionale:

$$\mu_{cr} = \frac{C_1}{k_z} \left[\sqrt{1 + \kappa_{wt}^2 + (C_2 \cdot \zeta_g - C_3 \cdot \zeta_j)^2} - (C_2 \cdot \zeta_g - C_3 \cdot \zeta_j) \right]$$

Parametro torsionale adimensionale:

$$\kappa_{wt} = \frac{\pi}{k_w \cdot L} \sqrt{\frac{E \cdot I_w}{G \cdot I_t}} = \frac{\pi}{1 \cdot 4800} \sqrt{\frac{70000 \cdot 6439454325}{27000 \cdot 623}} = 3.39$$

Coordinata del punto di applicazione del carico rispetto al baricentro:

$$\text{Carico applicato in corrispondenza della flangia superiore } z_a = 200 - (106.42 + 1.5/2) = 92.83 \text{ mm}$$

Coordinata del centro di taglio rispetto al baricentro: $z_s = 185.77 \text{ mm}$

Coordinata del punto di applicazione del carico rispetto al centro di taglio:

$$z_g = z_a - z_s = 92.83 - 185.77 = -92.94 \text{ mm}$$

Posizione adimensionale del punto di applicazione del carico rispetto al centro di taglio:

$$\zeta_g = \frac{\pi \cdot z_g}{k_z \cdot L} \sqrt{\frac{E \cdot I_z}{G \cdot I_t}} = \frac{\pi \cdot -92.94}{1 \cdot 4800} \sqrt{\frac{70000 \cdot 1928159}{27000 \cdot 623}} = -5.45$$

Parametro di mono-simmetria valutato in accordo alla formula (II-5.34):

$$z_j = 194.13 \text{ mm}$$

Parametro adimensionale di mono-simmetria della sezione trasversale:

$$\zeta_j = \frac{\pi \cdot z_j}{k_z \cdot L} \sqrt{\frac{E \cdot I_z}{G \cdot I_t}} = \frac{\pi \cdot 194.13}{1.4800} \sqrt{\frac{70000 \cdot 1928159}{27000 \cdot 623}} = 11.38$$

Nel caso di trave semplicemente appoggiata con carico uniformemente distribuito, per condizioni di vincolo standard ($k_z=1$; $k_w=1$; $k_y=1$), per $\kappa_{wt} \geq 1$ e $-0.9 \leq \psi_f \leq 0.9$ i fattori C_1 , C_2 e C_3 assumono i seguenti valori:

$$C_1 = 1.132 \quad C_2 = 0.459 \quad C_3 = 0.525$$

Momento critico adimensionale:

$$\mu_{cr} = \frac{C_1}{k_z} \left[\sqrt{1 + \kappa_{wt}^2 + (C_2 \cdot \zeta_g - C_3 \cdot \zeta_j)^2} - (C_2 \cdot \zeta_g - C_3 \cdot \zeta_j) \right] = 19.97$$

Momento critico elastico:

$$M_{cr} = \mu_{cr} \frac{\pi \sqrt{E \cdot I_z \cdot G \cdot I_t}}{L} = 19.97 \frac{\pi \sqrt{70000 \cdot 1928159 \cdot 27000 \cdot 623}}{4800} = 19713519 \text{ Nmm}$$

Parametro di snellezza flessione-torsionale normalizzata:

$$\bar{\lambda}_{LT} = \sqrt{\frac{\alpha \cdot W_{el,y} \cdot f_0}{M_{cr}}} = \sqrt{\frac{0.60 \cdot 45963 \cdot 145}{19713519}} = 0.45$$

Il fattore di riduzione per instabilità flessione-torsionale (per sezioni di classe 4):

$$\phi_{LT} = 0.5 \cdot [1 + \alpha_{LT} \cdot (\bar{\lambda}_{LT} - \bar{\lambda}_{0,LT}) + \bar{\lambda}_{LT}^2] = 0.5 \cdot [1 + 0.20 \cdot (0.45 - 0.4) + 0.45^2] = 0.61$$

$$\chi_{LT} = \frac{1}{\phi_{LT} + \sqrt{\phi_{LT}^2 - \bar{\lambda}_{LT}^2}} = \frac{1}{0.61 + \sqrt{0.61^2 - 0.45^2}} = 0.99$$

Momento resistente di progetto e confronti della instabilità flessione-torsionale

$$M_{b,Rd} = \chi_{LT} \cdot \frac{\alpha W_{el,y} f_0}{\gamma_{M1}} = \frac{0.99 \cdot 0.60 \cdot 45963 \cdot 145}{1.10} = 3.61 \text{ kNm}$$

Resistenza a taglio

Nel caso di anime sottili aventi $h_w/t_w > 39 \varepsilon$ la resistenza a taglio viene valutata secondo quanto precisato nel paragrafo III-3.4.

$$h_w/t_w = 197/1.5 = 131.33 > 39 \varepsilon = 39 \cdot 1.31 = 51.09$$

Resistenza della singola anima

Parametro di snellezza

$$\lambda_w = 0.35 \frac{b_w}{t_w} \sqrt{\frac{f_0}{E}} = 0.35 \frac{197}{1.5} \sqrt{\frac{145}{70000}} = 2.9$$

$$\text{per } \lambda_w \geq 0.937 \quad \rho_v = 0.83 / \lambda_w = 0.40$$

$$V_{w,Rd} = \rho_v \cdot t_w \cdot h_w \frac{f_0}{\sqrt{3} \cdot \gamma_{M1}} = 0.40 \cdot 1.5 \cdot 197 \frac{145}{\sqrt{3} \cdot 1.10} = 8.92 \text{ kN}$$

Resistenza a taglio totale

$$V_{Rd} = 2 \cdot V_{w,Rd} = 2 \cdot 8.92 = 17.8 \text{ kN}$$

VIII-5.2 VALUTAZIONE DELLE FREQUENZE DI VIBRAZIONE

Il solaio ha dimensioni 5×5 m ed è costituito dalle travi principali ($L=5$ m) e secondarie ($L=5$ m) riportate in Figura VIII-5.3. Il peso proprio ed i sovraccarichi permanenti sono pari a 3 kN/m^2 , mentre i sovraccarichi accidentali risultano pari a 2 kN/m^2 .

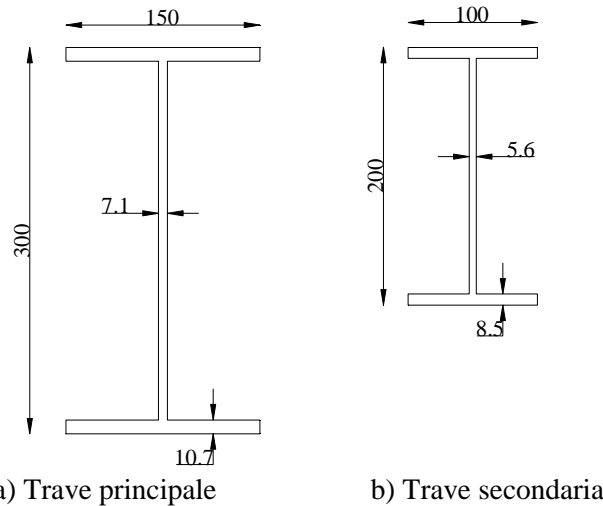


Figura VIII-5.3: Sezioni delle travi principali e secondarie che costituiscono il solaio.

Soluzione:

Per la trave principale ($L=5$ m; $I=8356 \cdot 10^4$ mm⁴; $w=0.422$ N/mm) si ha:

$$f_1 = 156 \sqrt{\frac{EI}{wL^4}} = 23.2 \text{ Hz}$$

Per la trave secondaria ($L=5$ m; $I=1943 \cdot 10^4$ mm⁴; $w = 0.224$ N/mm) si ha:

$$f_2 = 156 \sqrt{\frac{EI}{wL^4}} = 15.4 \text{ Hz}$$

$$f_n = \frac{1}{\sqrt{\frac{1}{f_1^2} + \frac{1}{f_2^2}}} = 12.8 \text{ Hz}$$

Il criterio di progetto relativo alle vibrazioni causate dai pedoni sugli impalcati di civili abitazioni risulta soddisfatto se:

$$\frac{a_p}{g} = \frac{F_0 \exp(-0.35 f_n)}{\beta W} \leq \frac{a_0}{g}$$

dove

a_0/g = accelerazione limite (in g), pari allo 0.5% nel caso di civili abitazioni

a_p/g = accelerazione di picco stimata (in g)

f_n = frequenza naturale della struttura dell'impalcato

F_0 = forza costante sollecitante uguale a 0.29 kN per solai di civili abitazioni

β = rapporto di smorzamento modale pari a 0.05 per partizioni a tutta altezza tra gli impalcati.

W = peso effettivo del solaio = $25 \cdot (3 + 0.1 \cdot 2) = 80$ kN (considerando solo il 10% dei carichi accidentali per tener conto dell'effetto dinamico del problema).

Nel caso in questione la verifica è soddisfatta in quanto risulta che:

$$\frac{a_p}{g} = \frac{0.29 \cdot \exp(-0.35 \cdot 12.8)}{0.05 \cdot 80} = 0.0008 \leq 0.005$$

VIII-5.3 VERIFICA DI UN HELIDECK

La struttura considerata consiste in un helideck da realizzare su di una piattaforma off-shore (Figura VIII-5.4), la struttura principale è costituita da tre travi aventi sezione a doppio T realizzate in composizione saldata (Figure VIII-5.4b e VIII-5.5). L'impalcato superiore è realizzato con un profilo estruso ideato in modo da ottenere un impalcato continuo senza la presenza di saldature (Figura VIII-5.6). Le travi principali hanno lunghezza 8000 mm e sono considerate semplicemente appoggiate alle estremità. L'impalcato superiore può essere considerato come una serie di travi affiancate aventi due campate di lunghezza 2700 mm ed appoggiate alle travi principali. La struttura è interamente realizzata con membrature in lega di alluminio. Le leghe impiegate sono riportate in Tabella VIII-5.1. I valori di progetto assunti per le proprietà di base delle leghe di alluminio e i coefficienti parziali di sicurezza sono quelli riportati nella Parte I.

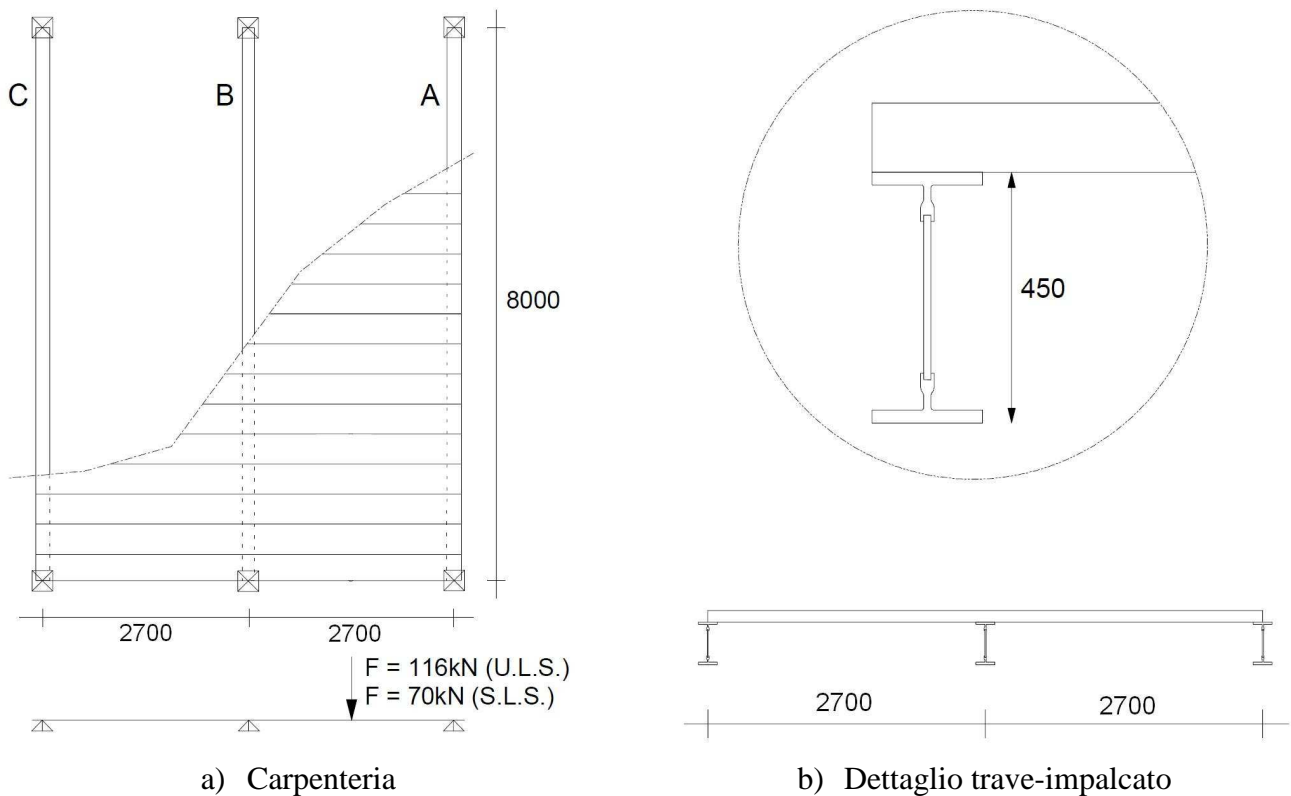


Figura VIII-5.4: Schema strutturale dell'elideck.

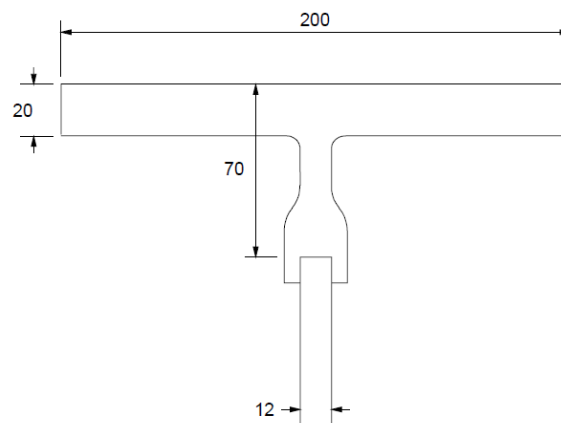


Figura VIII-5.5: Dettaglio dell'estruso della trave.

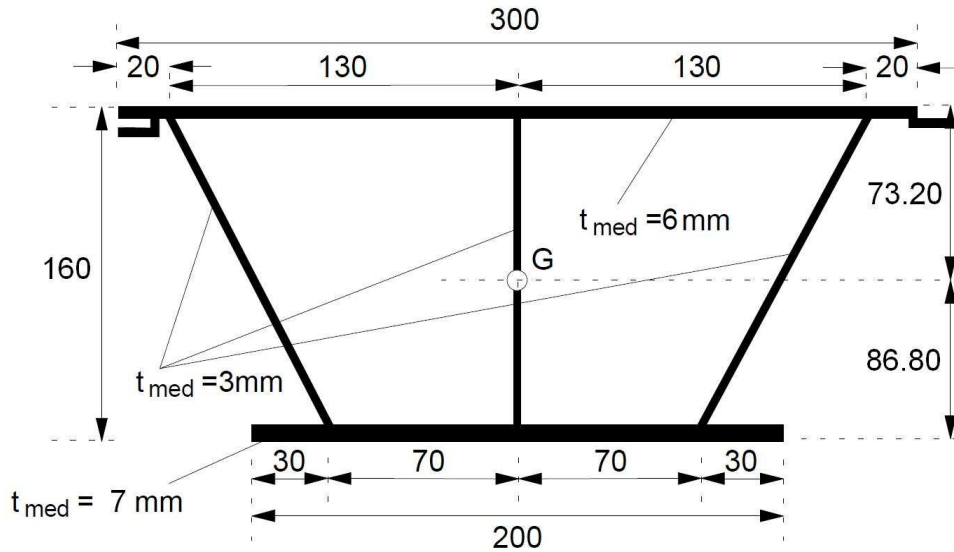


Figura VIII-5.6: Profilo estruso impiegato per l'impalcato.

Tabella VIII-5.1: Proprietà meccaniche delle leghe di alluminio impiegate nella struttura.

	Tipo di lega	f_0 (N/mm ²)	f_u (N/mm ²)	A_{50}
Elementi estrusi	EN AW-6082 T6	260	310	8
Piatto d'anima della struttura di supporto	EN AW-5083 H24	250	340	4

I carichi permanenti corrispondono al peso proprio della struttura, mentre i carichi accidentali considerati sono quelli dovuti all'atterraggio degli elicotteri. I valori dei carichi sono riportati in Tabella VIII-5.2. Una distinzione è stata fatta tra i valori dei carichi corrispondenti allo stato limite ultimo e quelli allo stato limite di servizio. I coefficienti parziali di sicurezza sono stati valutati secondo le Norme Tecniche per le Costruzioni (D.M. 14/01/2008), quindi, il coefficiente γ_G è stato assunto pari a 1.30 mentre, al fine di considerare gli effetti dinamici dovuti all'atterraggio, il coefficiente γ_Q è stato aumentato da 1.50 a 1.65.

Tabella VIII-5.2: Carichi agenti sulla struttura.

	Struttura di supporto	Impalcato
Peso proprio	0.34 kN/m	0.12 kN/m
Carico atterraggio elicottero	$F_{deck} = 70$ kN, distribuito su 300×300 mm ²	

Le caratteristiche della sollecitazione sono state calcolate considerando lo schema di trave continua con una forza concentrata nella mezzeria di una campata riportato in Figura VIII-5.4a. In tale analisi, il peso proprio dell'impalcato è stato trascurato in quanto caratterizzato da valori particolarmente bassi. In particolare, il massimo momento flettente agente sullo schema considerato risulta:

$$M_{Ed} = \frac{13}{64} \gamma_Q FL = \frac{13}{64} 1.65 \cdot 70 \cdot 2.7 = 63.6 \text{ kNm}$$

Al fine di verificare gli stati limiti ultimi, le sezioni sono state classificate in accordo a quanto riportato nella Parte II, in particolare calcolando il parametro di snellezza β . Nel caso della flessione delle anime dell'estruso il parametro di snellezza è dato da:

$$\beta = gb/t$$

dove g dipende dalla posizione dell'asse neutro della sezione.

Per le flange compresse risulta pari a:

$$\beta = b/t$$

con b e t rispettivamente la larghezza e lo spessore dell'elemento della sezione.

Per la sezione dell'estruso impiegato per l'impalcato i valori di β sono riportati in Tabella VIII-5.3.

Considerati i valori del parametro di snellezza β , gli elementi della sezione ricadono nelle classi 1, 2 e 3 (paragrafo II-1.3, $\varepsilon = \sqrt{250/f_0} = \sqrt{250/260} = 0.98$). Di conseguenza, la resistenza a flessione della sezione trasversale corrisponde al momento al limite elastico $M_{c,Rd} = W_{el} \cdot f_0 / \gamma_{M1}$.

Tabella VIII-5.3: Parametro di snellezza β per la sezione dell'impalcato.

Anima	Flangia superiore	Flangia inferiore interna	Flangia inferiore esterna
$20.85 < \beta_3 = 21.56$ Classe 3	$21.17 < \beta_3 = 21.56$ Classe 3	$9.57 < \beta_1 = 10.78$ Classe 1	$5.50 < \beta_3 = 5.88$ Classe 3

Per un momento di inerzia $I = 23470000 \text{ mm}^4$, si può ottenere il modulo elastico della sezione:

$$W_{el} = I / z_c = 23470000 / 86.8 = 270389 \text{ mm}^3$$

Quindi la resistenza a flessione risulta:

$$M_{c,Rd} = W_{el} \cdot f_0 / \gamma_{M1} = 270389 \cdot 260 / 1.10 = 63.9 \text{ kNm}$$

Tale valore risulta più alto del massimo momento flettente agente per lo stato limite ultimo ($M_{Ed} = 63.6 \text{ kNm}$).

Per quanto riguarda lo stato limite di servizio, considerando lo schema riportato in Figura VIII-5.4a il massimo abbassamento v_{max} risulta essere pari a :

$$v_{max} = 0.015 \frac{FL^3}{EI} = 12.3 \text{ mm corrispondente a } L/219.$$

La struttura di supporto consiste in una trave in composizione saldata avente sezione a doppio T. Le dimensioni delle flange estruse e lo spessore dell'anima sono riportati in Figura VIII-5.5, l'altezza della trave è pari a 450 mm. Sebbene le travi in composizione saldata sono realizzate con due diverse leghe di alluminio, per semplicità il modulo plastico W_{pl} delle travi è stato valutato assumendo che anche l'anima della trave venga realizzata con la stessa lega delle flange. Questa assunzione risulta valida in quanto le due leghe presentano valori simili della resistenza al limite elastico f_0 (260 e 250 N/mm²) ed il contributo dell'anima alla resistenza a flessione della sezione risulta trascurabile. La sezione è caratterizzata dalle seguenti proprietà:

$$I = 438987667 \text{ mm}^4; W_{el} = 1951056 \text{ mm}^3; W_{pl} = 2224300 \text{ mm}^3; \alpha = W_{pl} / W_{el} = 1.14$$

La condizione di carico più penalizzante si ha quando il carico dovuto all'atterraggio dell'elicottero è concentrato in corrispondenza della mezzeria della trave. Inoltre, il peso proprio dell'impalcato (0.12 kN) è stato amplificato di un coefficiente pari a 1.125 per tener conto della continuità degli estrusi che compongono l'impalcato in corrispondenza della trave centrale. Il valore di progetto del momento flettente in mezzeria è dato da:

$$M_{Ed} = \frac{\gamma_G q L^2}{8} + \frac{\gamma_Q FL}{4} = \frac{1.30 \cdot (0.34 + 1.125 \cdot 0.12) \cdot 8^2}{8} + \frac{1.65 \cdot 70 \cdot 8}{4} = 236 \text{ kNm}$$

La resistenza a flessione della sezione trasversale corrisponde al momento plastico calcolato mediante la relazione:

$$M_{c,Rd} = W_{pl} \cdot f_0 / \gamma_{M1} = \alpha W_{el} \cdot f_0 / \gamma_{M1} = 1.14 \cdot 1951056 \cdot 260 / 1.10 = 526 \text{ kNm} > 236 \text{ kNm}$$

Per quanto riguarda lo stato limite di servizio, l'abbassamento in corrispondenza della mezzeria della trave è dato da:

$$v_{\max} = \frac{5}{384} \frac{qL^4}{EI} + \frac{1}{48} \frac{FL^3}{EI} = 25.1 \text{ mm corrispondente a } L/319.$$

In Figura VIII-5.7 è illustrata la connessione tra i profili che compongono le travi, realizzata con coprigiunti sia sulle flange che sull'anima della trave. In tale connessione sono impiegati bulloni di acciaio zincato aventi diametro M20 (foro $\varnothing=21$ mm) e di classe 8.8 ($f_{ub}=800$ N/mm²). La connessione è posizionata in corrispondenza della mezzeria della trave ed è progettata per resistere al massimo momento flettente di progetto ($M_{Ed}=236$ kNm) e taglio nullo.

Si effettua la verifica della trave in corrispondenza della sezione indebolita dai fori. Il momento di inerzia della trave al netto dei fori è pari a:

$$I_{\text{net}} = 438987667 - 4 \cdot 21 \cdot 14 \cdot 215^2 - 2 \cdot 21 \cdot 12 \cdot 100^2 = 379587067 \text{ mm}^4$$

quindi il modulo di resistenza della sezione risulta:

$$W_{\text{net}} = I_{\text{net}} / (H/2) = 379587067 / 225 = 1687054 \text{ mm}^3$$

Quindi, la resistenza di progetto per flessione risulta pari a:

$$M_{u,Rd} = W_{\text{net}} \cdot f_u / \gamma_{M2} = 1687054 \cdot 310 / 1.25 = 418 \text{ kNm} > 236 \text{ kNm}$$

La massima azione di trazione trasmessa al piatto di coprigiunto delle flange è pari a:

$$N_{f,Ed} = \frac{M_{Ed}}{H+t} = \frac{236000}{450+15} = 508 \text{ kN}$$

Assumendo per il piatto di coprigiunto la stessa lega utilizzata per le flange ($f_0=260$ N/mm²; $f_u=310$ N/mm²), la resistenza a trazione dell'area netta del piatto risulta:

$$N_{u,Rd} = 0.9 \cdot A_{\text{net}} \cdot f_u / \gamma_{M2} = 0.9 \cdot 2400 \cdot 310 / 1.25 = 536 \text{ kN} > 508 \text{ kN}$$

La massima forza agente nei bulloni del coprigiunto della flangia può essere calcolata assumendo che il momento flettente agente sulla connessione è assorbito completamente dalle flange. Di conseguenza risulta che:

$$F_{Ed} = \frac{M_{Ed}}{n \cdot H} = \frac{236000}{6 \cdot 430} = 91.5 \text{ kN}$$

dove $d'=430$ mm è la distanza tra i baricentri delle flange ed n il numero di bulloni.

La resistenza a taglio del bullone è data da:

$$F_{v,Rd} = \frac{n_s \cdot \alpha_v f_{ub} \cdot A_s}{\gamma_{M2}} = \frac{2 \cdot 0.5 \cdot 310 \cdot 245}{1.25} = 157 \text{ kN} > 91.5 \text{ kN}$$

dove n_s è il numero di superfici di taglio.

La verifica nei confronti del rifollamento della flangia della trave è data da

Calcolo di α_b :

$$\alpha_b = \min\left(\frac{f_{ub}}{f_u}; 1.0; \alpha_d\right)$$

$$\frac{f_{ub}}{f_u} = \frac{800}{310} = 2.58$$

$$\text{per i bulloni di estremità } \alpha_d = \frac{e_1}{3 \cdot d_0} = \frac{50}{3 \cdot 21} = 0.79$$

Pertanto $\alpha_b=0.79$

Calcolo di k_1

$$k_1 = \min\left(2.5; 2.8 \frac{e_2}{d_0} - 1.7\right)$$

$$k_1 = 2.8 \frac{e_2}{d_0} - 1.7 = 2.8 \frac{50}{21} - 1.7 = 3.63$$

Pertanto $k_1=2.5$

Resistenza a rifollamento

$$F_{b,Rd} = \frac{k_1 \cdot \alpha_b \cdot f_u \cdot d \cdot t}{\gamma_{M2}} = \frac{2.5 \cdot 0.79 \cdot 310 \cdot 20 \cdot 20}{1.25} = 196 \text{ kN} > 91.5 \text{ kN}$$

La verifica a rifollamento del piatto di coprigiunto può essere trascurata in quanto il suo spessore totale (30 mm) risulta maggiore di quello della flangia.

Per quanto riguarda il piatto di coprigiunto d'anima, le azioni nei bulloni sono calcolate considerando che ciascun bullone sia soggetto ad una forza proporzionale alla distanza rispetto al bullone centrale (vedi Figura VIII-5.7).

Considerando la geometria del collegamento riportata in Figura VIII-5.7 il momento di inerzia dei piatti di coprigiunto tenuto conto della presenza dei fori ($\varnothing=21$ mm) è pari a:

$$I = 2 \cdot (200 - 42) \cdot 15 \cdot (225 + 7.5)^2 + 4 \cdot (85 - 21) \cdot 15 \cdot (225 - 27.5)^2 + 2 \cdot 8 \cdot 280^3 / 12 - 4 \cdot 21 \cdot 8 \cdot 100^2 = 428559958 \text{ mm}^4$$

Il momento di inerzia dei piatti di coprigiunto d'anima è pari a:

$$I_{web} = 2 \cdot 8 \cdot 280^3 / 12 - 4 \cdot 21 \cdot 8 \cdot 100^2 = 22549333 \text{ mm}^4$$

L'aliquota di momento flettente assorbita dal piatto di coprigiunto d'anima risulta pari a:

$$M_{web} = M_{Ed} (I_{web} / I) = 236000000 \cdot 22549333 / 428559958 = 12.4 \text{ kNm}$$

Di conseguenza la forza di taglio nel bullone maggiormente sollecitato è pari a:

$$F_1 = \frac{M}{4d_1 + 4d_2^2 / d_1} = \frac{12400}{4 \cdot 141.4 + 4 \cdot 100^2 / 141.4} = 14.6 \text{ kN}$$

Tale forza risulta minore della resistenza a taglio del bullone ($F_{v,Rd}=156.8$ kN) mentre la resistenza nei confronti del rifollamento dell'anima della trave risulta:

$$F_{b,Rd} = \frac{k_1 \cdot \alpha_b \cdot f_u \cdot d \cdot t}{\gamma_{M2}} = \frac{2.5 \cdot 0.79 \cdot 340 \cdot 20 \cdot 12}{1.25} = 129 \text{ kN} > 14.6 \text{ kN}$$

In Figura VIII-5.8 è mostrato il collegamento tra i profili l'impalcato e le travi di supporto, oltre che una possibile soluzione della connessione delle travi alla sottostruttura. Tale connessione è realizzata mediante bullonatura tra la flangia inferiore della trave ed il piatto saldato alla struttura sottostante. Il momento flettente assorbito da tale collegamento risulta molto basso, per cui può essere schematizzato come un semplice appoggio. Al fine di compensare il sovraspessore dovuto al giunto in mezzzeria della trave, una piastra rettangolare di spessore 15 mm è interposta tra la flangia superiore della trave e l'impalcato.

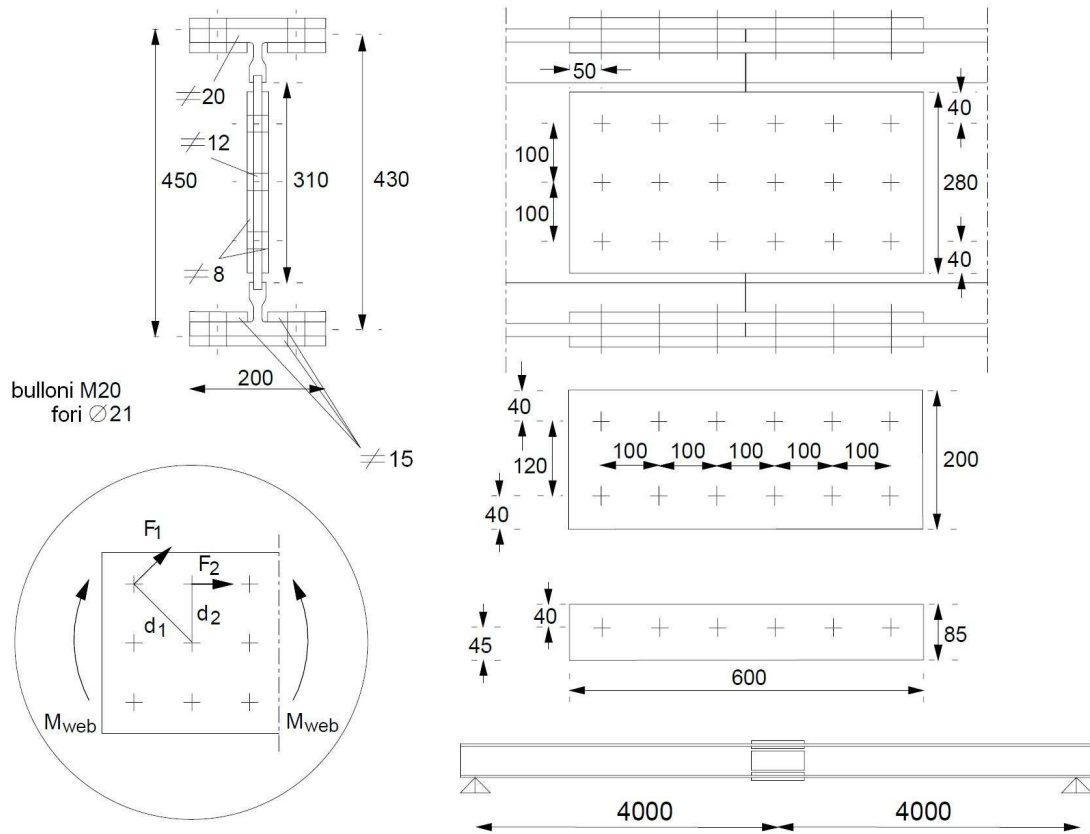


Figura VIII-5.7: Particolari delle connessione delle travi.

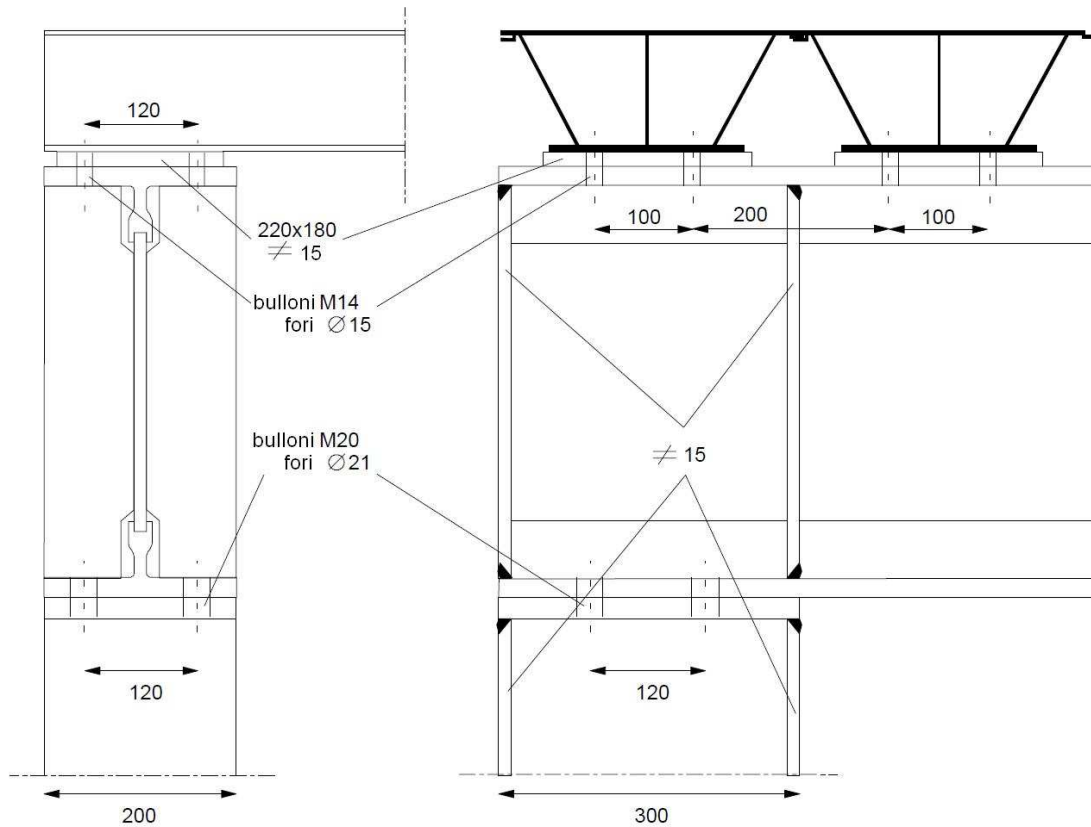


Figura VIII-5.8: Particolari delle connessione fra le travi e l'impalcato.

VIII-6. GUSCI

VIII-6.1 RESISTENZA DI UNA SEZIONE CILINDRICA IN COMPRESSIONE ASSIALE

Si consideri la sezione cilindrica indicata in figura, avente raggio $r=2200$ mm e spessore $t=12$ mm (Figura VIII-6.1). La specifica del materiale è AW-6082 T6 ($f_0=255$ N/mm²). Si richiede di valutare la resistenza in compressione assiale, assumendo che il cilindro sia di lunghezza intermedia ($C_x=1$) e che ricada in Classe di qualità 2 ai fini delle imperfezioni ($Q=25$).

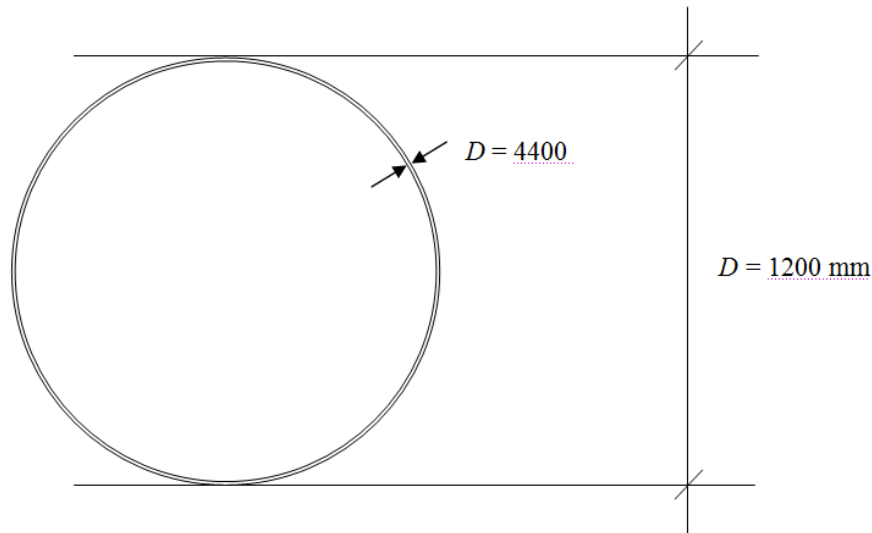


Figura VIII-6.1: Guscio cilindrico soggetto a compressione assiale.

Soluzione:

Nel caso di sezioni cilindriche sottili, come quella in esame ($r/t=183$), la resistenza della membratura è di regola governata dall'instabilità, per cui si può scrivere:

$$\sigma_{x,Rd} = \alpha_x \rho_{x,w} \chi_{x,perf} \frac{f_0}{\gamma_{M1}}$$

essendo:

α_x il fattore di riduzione per le imperfezioni;

$\rho_{x,w}$ il fattore di riduzione da assumere nelle zone termicamente alterate. Per gusci privi di saldature $\rho_{i,w}=1$;

$\chi_{x,perf}$ il fattore di riduzione dovuto all'instabilità per un guscio privo di imperfezioni.

γ_{M1} è fattore parziale di sicurezza per le resistenze, assunto pari a $\gamma_{M1}=1.10$.

Il fattore di riduzione dovuto all'instabilità per un guscio privo di imperfezioni è dato da:

$$\chi_{x,perf} = \frac{1}{\phi_x + \sqrt{\phi_x^2 - \bar{\lambda}_x^2}} \quad \text{con} \quad \chi_{x,perf} \leq 1.00$$

dove:

$$\bar{\lambda}_x = \sqrt{\frac{f_0}{\sigma_{x,cr}}}$$

è la snellezza adimensionale e

$$\phi_x = 0.5(1 + \mu_x(\bar{\lambda}_x - \bar{\lambda}_{x,0}) + \bar{\lambda}_x^2)$$

essendo $\bar{\lambda}_{x,0}$ la snellezza limite, e μ_x un parametro dipendente dal tipo di lega e dal carico.

Lo sforzo critico di instabilità in direzione assiale è fornito dalla seguente espressione:

$$\sigma_{x,cr} = 0,605EC_x \frac{t}{r}$$

Ricadendo il materiale nella classe di stabilità A, si ha:

$$\bar{\lambda}_{x,0} = 0,20, \mu_x = 0,35$$

Il fattore di imperfezione α_x è ottenuto dalla formula:

$$\alpha_x = \frac{1}{1 + 2,60 \left(\frac{1}{Q} \sqrt{\frac{0,6E}{f_0} (\bar{\lambda}_x - \bar{\lambda}_{x,0})} \right)^{1,44}} \quad \text{con} \quad \alpha_x \leq 1,00$$

Si ha pertanto:

$$\sigma_{x,cr} = 0,605EC_x \frac{t}{r} = 0,605 \cdot 70000 / 183 = 231,42 \text{ MPa}$$

$$\bar{\lambda}_x = \sqrt{\frac{f_0}{\sigma_{x,cr}}} = \sqrt{\frac{255}{231,42}} = 1,05$$

$$\alpha_x = \frac{1}{1 + 2,60 \left(\frac{1}{Q} \sqrt{\frac{0,6E}{f_0} (\bar{\lambda}_x - \bar{\lambda}_{x,0})} \right)^{1,44}} = \frac{1}{1 + 2,60 \left(\frac{1}{25} \sqrt{\frac{0,6 \cdot 70000}{255} (1,05 - 0,20)} \right)^{1,44}} = 0,56$$

$$\phi_x = 0,5(1 + \mu_x (\bar{\lambda}_x - \bar{\lambda}_{x,0}) + \bar{\lambda}_x^2) = 0,5(1 + 0,35(1,05 - 0,20) + 1,05^2) = 1,20$$

da cui segue:

$$\chi_{x,perf} = \frac{1}{\phi_x + \sqrt{\phi_x^2 - \bar{\lambda}_x^2}} = \frac{1}{1,20 + \sqrt{1,20^2 - 1,05^2}} = 0,56$$

e quindi:

$$\sigma_{x,Rd} = \alpha_x \rho_{x,w} \chi_{x,perf} \frac{f_0}{\gamma_{M1}} = 0,56 \cdot 1 \cdot 0,56 \cdot 255 / 1,10 = 72,70 \text{ MPa}$$

Tale valore è molto più basso della f_0 , cosa che conferma che la resistenza è governata dall'instabilità. La resistenza globale a compressione assiale è data da:

$$N_{Rd} = 2\pi r t \sigma_{x,Rd} = 2\pi \cdot 2200 \cdot 12 \cdot 72,7 = 12053 \text{ kN}$$

VIII-6.2 RESISTENZA DI UNA SEZIONE CILINDRICA SALDATA IN COMPRESSIONE ASSIALE

Si consideri la sezione cilindrica indicata in figura, avente raggio $r=600$ mm e spessore $t=12$ mm (Figura VIII-6.2). Il cilindro è ottenuto mediante tronchi saldati trasversalmente. La specifica del materiale è AW-5454 H14 ($f_0=220$ N/mm² e $\rho_{0,haz}=0,48$). Si richiede di valutare la resistenza in compressione assiale, assumendo che il cilindro sia di lunghezza intermedia ($C_x=1$) e che ricada in Classe di qualità 3 ai fini delle imperfezioni ($Q=40$).

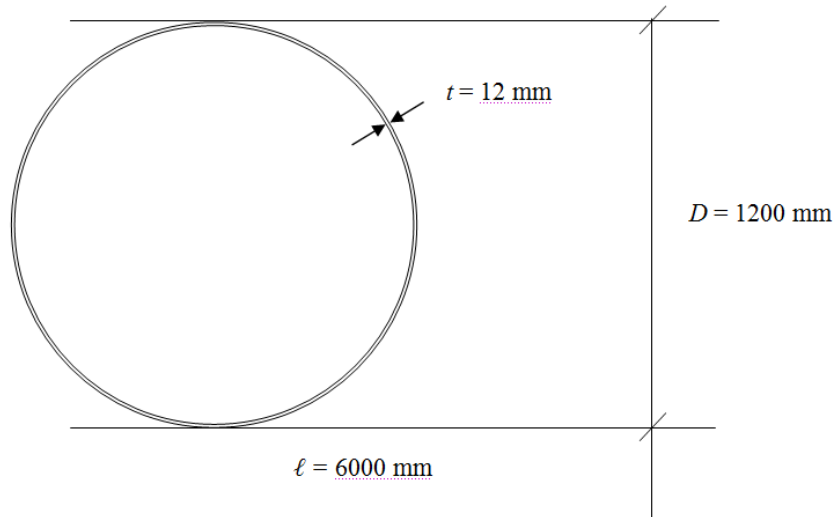


Figura VIII-6.2: Guscio cilindrico saldato soggetto a compressione assiale.

Soluzione:

Nel caso di sezioni cilindriche sottili, come quella in esame ($r/t=50$), la resistenza della membratura è di regola governata dall'instabilità, per cui si può scrivere:

$$\sigma_{x,Rd} = \alpha_x \rho_{x,w} \chi_{x,perf} \frac{f_0}{\gamma_{M1}}$$

essendo:

α_x il fattore di riduzione per le imperfezioni;

$\rho_{x,w}$ il fattore di riduzione da assumere nelle zone termicamente alterate.

$\chi_{x,perf}$ il fattore di riduzione dovuto all'instabilità per un guscio privo di imperfezioni.

γ_{M1} è fattore parziale di sicurezza per le resistenze, assunto pari a $\gamma_{M1} = 1.10$.

Il fattore di riduzione dovuto all'instabilità per un guscio privo di imperfezioni è dato da:

$$\chi_{x,perf} = \frac{1}{\phi_x + \sqrt{\phi_x^2 - \bar{\lambda}_x^2}} \quad \text{con} \quad \chi_{x,perf} \leq 1.00$$

dove:

$$\bar{\lambda}_x = \sqrt{\frac{f_0}{\sigma_{x,cr}}}$$

è la snellezza adimensionale e

$$\phi_x = 0.5 \left(1 + \mu_x (\bar{\lambda}_x - \bar{\lambda}_{x,0}) + \bar{\lambda}_x^2 \right)$$

essendo $\bar{\lambda}_{x,0}$ la snellezza limite, e μ_x un parametro dipendente dal tipo di lega e dal carico.

Lo sforzo critico di instabilità in direzione assiale è fornito dalla seguente espressione:

$$\sigma_{x,cr} = 0.605 EC_x \frac{t}{r}$$

Il fattore di riduzione dovuto all'indebolimento della HAZ nelle strutture a guscio è dato da:

$$\rho_{x,w} = \rho_{0,haz} + (1 - \rho_{0,haz}) \frac{\bar{\lambda}_x - \bar{\lambda}_{x,0}}{\bar{\lambda}_{x,w} - \bar{\lambda}_{x,0}} \quad \text{con} \quad \rho_{x,w} \leq 1 \quad \text{e} \quad \rho_{x,w} \geq \rho_{0,haz}$$

essendo:

$\rho_{0,haz}$ il fattore di riduzione a causa dell' HAZ ($\rho_{0,haz}=0.48$);

$\bar{\lambda}_{x,w}$ il valore limite di snellezza al di là del quale l'effetto della saldatura sulla instabilità svanisce, dato da $\bar{\lambda}_{x,w} = 1.39(1 - \rho_{0,haz})(\bar{\lambda}_{x,w,0} - \bar{\lambda}_{x,0})$ con $\bar{\lambda}_{x,w} \leq \bar{\lambda}_{x,w,0}$;

Ricadendo il materiale nella classe di stabilità B, si ha:

$$\bar{\lambda}_{x,0} = 0.10, \mu_x = 0.20$$

Il fattore di imperfezione α_x è ottenuto dalla formula:

$$\alpha_x = \frac{1}{1 + 2.60 \left(\frac{1}{Q} \sqrt{\frac{0.6E}{f_0}} (\bar{\lambda}_x - \bar{\lambda}_{x,0}) \right)^{1.44}} \quad \text{con} \quad \alpha_x \leq 1.00$$

Si ha pertanto:

$$\sigma_{x,cr} = 0.605 E C_x \frac{t}{r} = 0.605 \cdot 70000 / 50 = 847 \text{ MPa}$$

$$\bar{\lambda}_x = \sqrt{\frac{f_0}{\sigma_{x,cr}}} = \sqrt{\frac{220}{847}} = 0.51$$

$$\alpha_x = \frac{1}{1 + 2.60 \left(\frac{1}{Q} \sqrt{\frac{0.6E}{f_0}} (\bar{\lambda}_x - \bar{\lambda}_{x,0}) \right)^{1.44}} = \frac{1}{1 + 2.60 \left(\frac{1}{40} \sqrt{\frac{0.6 \cdot 70000}{220}} (0.51 - 0.10) \right)^{1.44}} = 0.87$$

$$\phi_x = 0.5(1 + \mu_x (\bar{\lambda}_x - \bar{\lambda}_{x,0}) + \bar{\lambda}_x^2) = 0.5(1 + 0.20(0.51 - 0.10) + 0.51^2) = 0.67$$

da cui segue:

$$\chi_{x,perf} = \frac{1}{\phi_x + \sqrt{\phi_x^2 - \bar{\lambda}_x^2}} = \frac{1}{0.67 + \sqrt{0.67^2 - 0.51^2}} = 0.91$$

Si ha inoltre:

$$\bar{\lambda}_{x,w} = 1.39(1 - \rho_{0,haz})(\bar{\lambda}_{x,w,0} - \bar{\lambda}_{x,0}) = 1.39(1 - 0.48)(0.90 - 0.10) = 0.58$$

$$\rho_{x,w} = \rho_{0,haz} + (1 - \rho_{0,haz}) \frac{\bar{\lambda}_x - \bar{\lambda}_{x,0}}{\bar{\lambda}_{x,w} - \bar{\lambda}_{x,0}} = 0.48 + (1 - 0.48) \frac{0.51 - 0.10}{0.58 - 0.10} = 0.92$$

e quindi:

$$\sigma_{x,Rd} = \alpha_x \rho_{x,w} \chi_{x,perf} \frac{f_0}{\gamma_{M1}} = 0.87 \cdot 0.92 \cdot 0.91 \cdot 220 / 1.1 = 146 \text{ MPa}$$

Tale valore è più basso della f_0 , cosa che conferma che la resistenza è governata dall'instabilità. La resistenza globale a compressione assiale è data da:

$$N_{Rd} = 2\pi r t \sigma_{x,Rd} = 2\pi \cdot 600 \cdot 12 \cdot 146 = 6605 \text{ kN}$$

VIII-6.3 RESISTENZA DI UNA SEZIONE CILINDRICA IN COMPRESSIONE ECCENTRICA

Si consideri la sezione cilindrica indicata in figura, avente raggio $r=1000$ mm e spessore $t=10$ mm (Figura VIII-6.3). La specifica del materiale è AW-6061 T4 ($f_0=110$ N/mm²). Si richiede di valutare la resistenza in compressione eccentrica con eccentricità $e=1500$ mm, assumendo che il cilindro sia di lunghezza intermedia e che ricada in Classe di qualità 2 ai fini delle imperfezioni ($Q=25$).

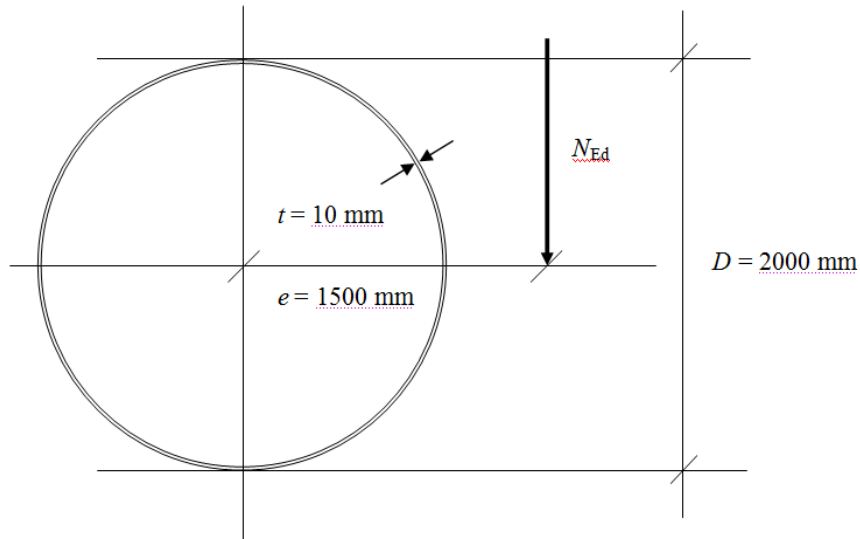


Figura VIII-6.3: Guscio cilindrico soggetto a compressione eccentrica.

Nel caso di sezioni cilindriche sottili, come quella in esame ($r/t=50$), la resistenza della membratura è di regola governata dall'instabilità, per cui si può scrivere:

$$\sigma_{x,Rd} = \alpha_x \rho_{x,w} \chi_{x,perf} \frac{f_0}{\gamma_{M1}}$$

essendo:

α_x il fattore di riduzione per le imperfezioni;

$\rho_{x,w}$ il fattore di riduzione da assumere nelle zone termicamente alterate.

$\chi_{x,perf}$ il fattore di riduzione dovuto all'instabilità per un guscio privo di imperfezioni.

γ_{M1} è fattore parziale di sicurezza per le resistenze, assunto pari a $\gamma_{M1} = 1.10$.

Nella precedente espressione il termine $\sigma_{x,Rd}$ è da intendersi come somma dello sforzo indotto dal carico assiale e di quello indotto dalla flessione.

Il fattore di riduzione dovuto all'instabilità per un guscio privo di imperfezioni è dato da:

$$\chi_{x,perf} = \frac{1}{\phi_x + \sqrt{\phi_x^2 - \bar{\lambda}_x^2}} \quad \text{con} \quad \chi_{x,perf} \leq 1.00$$

dove:

$$\bar{\lambda}_x = \sqrt{\frac{f_0}{\sigma_{x,cr}}}$$

è la snellezza adimensionale e

$$\phi_x = 0.5(1 + \mu_x(\bar{\lambda}_x - \bar{\lambda}_{x,0}) + \bar{\lambda}_x^2)$$

essendo $\bar{\lambda}_{x,0}$ la snellezza limite e μ_x un parametro dipendente dal tipo di lega e dal carico.

Lo sforzo critico di instabilità in direzione assiale è fornito dalla seguente espressione:

$$\sigma_{x,cr} = 0.605 E C_x \frac{t}{r}$$

dove C_x è un parametro numerico i cui valori possono essere ottenuti dalla seguente formula semplificata:

$$C_x = 0.6 + 0.4 \frac{\sigma_{x,M,Ed}}{\sigma_{x,Ed}}$$

essendo:

$\sigma_{x,Ed}$ il valore di progetto dello sforzo assiale, somma dello sforzo indotto dal carico assiale e di quello indotto dalla flessione ($\sigma_{x,Ed} = \sigma_{x,N,Ed} + \sigma_{x,M,Ed}$);

$\sigma_{x,N,Ed}$ la componente di sforzo dovuta alla compressione assiale (uniforme lungo la circonferenza);

$\sigma_{x,M,Ed}$ il valore massimo della componente di sforzo indotta dalla flessione globale agente sul cilindro

Il parametro C_x può essere espresso nella forma:

$$C_x = 0.6 + 0.4 \frac{\sigma_{x,M,Ed}}{\sigma_{x,Ed}} = 0.6 + 0.4 \frac{\sigma_{x,M,Ed}}{\sigma_{x,N,Ed} + \sigma_{x,M,Ed}} = 0.6 + 0.4 \frac{1}{\frac{\sigma_{x,N,Ed}}{\sigma_{x,M,Ed}} + 1} = 0.6 + 0.4 \frac{1}{\frac{W}{Ae} + 1}$$

con A e W rispettivamente area e modulo di resistenza della sezione cilindrica.

Risulta:

$$A = 2\pi r t$$

$$W = \pi r^2 t$$

per cui si ha:

$$C_x = 0.6 + 0.4 \frac{1}{\frac{W}{Ae} + 1} = 0.6 + 0.4 \frac{1}{\frac{31415927}{62832 \cdot 1500} + 1} = 0.90$$

Ricadendo il materiale nella classe di stabilità B, si ha:

$$\bar{\lambda}_{x,0} = 0.10, \mu_x = 0.20$$

Il fattore di imperfezione α_x è ottenuto dalla formula:

$$\alpha_x = \frac{1}{1 + 2.60 \left(\frac{1}{Q} \sqrt{\frac{0.6E}{f_0}} (\bar{\lambda}_x - \bar{\lambda}_{x,0}) \right)^{1.44}} \quad \text{con } \alpha_x \leq 1.00$$

Si ha pertanto:

$$\sigma_{x,cr} = 0.605 E C_x \frac{t}{r} = 0.605 \cdot 70000 \cdot 0.90 / 100 = 381 \text{ MPa}$$

$$\bar{\lambda}_x = \sqrt{\frac{f_0}{\sigma_{x,cr}}} = \sqrt{\frac{110}{381}} = 0.54$$

$$\alpha_x = \frac{1}{1 + 2.60 \left(\frac{1}{Q} \sqrt{\frac{0.6E}{f_0}} (\bar{\lambda}_x - \bar{\lambda}_{x,0}) \right)^{1.44}} = \frac{1}{1 + 2.60 \left(\frac{1}{25} \sqrt{\frac{0.6 \cdot 70000}{110}} (0.54 - 0.10) \right)^{1.44}} = 0.64$$

$$\phi_x = 0.5 \left(1 + \mu_x (\bar{\lambda}_x - \bar{\lambda}_{x,0}) + \bar{\lambda}_x^2 \right) = 0.5 \left(1 + 0.20(0.64 - 0.10) + 0.64^2 \right) = 0.69$$

da cui segue:

$$\chi_{x,perf} = \frac{1}{\phi_x + \sqrt{\phi_x^2 - \bar{\lambda}_x^2}} = \frac{1}{0.69 + \sqrt{0.69^2 - 0.54^2}} = 0.89$$

e quindi:

$$\sigma_{x,Rd} = \alpha_x \rho_{x,w} \chi_{x,perf} \frac{f_0}{\gamma_{M1}} = 0.64 \cdot 1 \cdot 0.89 \cdot 110 / 1.10 = 57 \text{ MPa}$$

Ricordando che:

$$\sigma_{x,Rd} = \sigma_{x,N,Rd} + \sigma_{x,M,Rd} = N_{Rd} \left(\frac{1}{A} + \frac{e}{W} \right)$$

si ha:

$$N_{Rd} = \frac{\sigma_{x,Rd}}{\left(\frac{1}{A} + \frac{e}{W}\right)} = \frac{57}{\frac{1}{62832} + \frac{1500}{31415927}} = 895 \text{ kN}$$

VIII-6.4 RESISTENZA DI UN CILINDRO SOGGETTO A PRESSIONE IDROSTATICA

Si consideri un cilindro avente lunghezza $\ell=6000$ mm, raggio $r=2200$ mm e spessore $t=12$ mm (Figura VIII-6.4), soggetto ad una pressione idrostatica media di 0.04 MPa. Il cilindro si considera chiuso ad entrambe le estremità da traverse rigide, rispetto alle quali si può ipotizzare un vincolo di incastro in tutte le direzioni. La specifica del materiale è AW-6082 T6 ($f_0=255$ N/mm²). Si richiede di effettuare la verifica di stabilità della struttura, assumendo che il cilindro ricada in Classe di qualità 2 ai fini delle imperfezioni ($\alpha_{\theta,ref}=75$, $Q=25$).

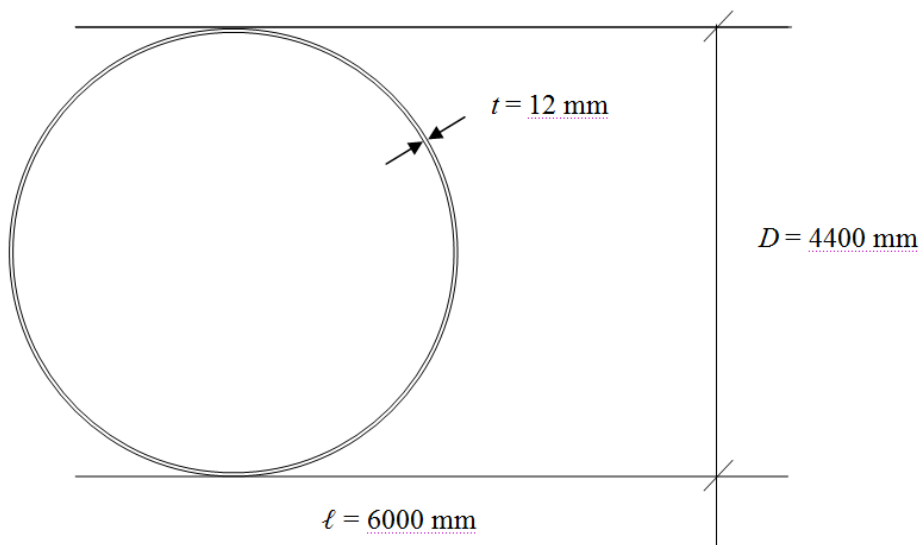


Figura VIII-6.4: Guscio cilindrico soggetto a pressione idrostatica.

La lunghezza del tronco di guscio significativa ai fini dell'instabilità per pressione esterna uniforme è caratterizzata attraverso il coefficiente adimensionale ω

$$\omega = \frac{l}{r} \sqrt{\frac{r}{t}} = \frac{l}{\sqrt{rt}} = \frac{6000}{\sqrt{2200 \cdot 12}} = 36.93$$

Ipotizzando un cilindro di lunghezza intermedia ($20 < \omega/C_\theta < 1.63r/t$), si ha nel caso di bordi incastrati $C_\theta=1.5$.

Risultando $\omega/C_\theta=24.62 > 20$, il cilindro risulta effettivamente di lunghezza intermedia, per cui lo sforzo critico di instabilità per cilindri soggetti a compressione circonferenziale è fornito dalla seguente espressione:

$$\sigma_{\theta,cr} = 0.92E \frac{C_\theta}{\omega} \frac{t}{r} = 0.92 \cdot 70000 \frac{1.5}{36.93} \frac{12}{2200} = 14.27 \text{ MPa}$$

Nei riguardi del carico assiale, a cui il cilindro risulta soggetto attraverso le chiusure di estremità, la lunghezza del tronco di guscio significativa ai fini dell'instabilità è governata dalla relazione:

$$1.7 < \omega < 0.5 \frac{r}{t}$$

Nel caso in esame risulta:

$$\omega = 36.93 > 1.7$$

$$\omega = 36.93 < 0.5 \frac{r}{t} = 91.67$$

per cui il cilindro risulta di lunghezza intermedia anche ai fini del carico assiale e si può assumere pertanto $C_x=1$.

Lo sforzo critico di instabilità in direzione assiale è fornito dalla seguente espressione:

$$\sigma_{x,cr} = 0.605 E C_x \frac{t}{r} = 0.605 \cdot 70000 / 183 = 231.42 \text{ MPa}$$

La resistenza all'instabilità è espressa in generale dalla formula:

$$\sigma_{i,Rd} = \alpha_i \rho_{i,w} \chi_{i,perf} \frac{f_0}{\gamma_{M1}}$$

essendo:

α_i il fattore di riduzione per le imperfezioni;

$\rho_{i,w}$ il fattore di riduzione da assumere nelle zone termicamente alterate (HAZ). Per gusci privi di saldature $\rho_{i,w}=1$;

$\chi_{i,perf}$ il fattore di riduzione dovuto all'instabilità per un guscio privo di imperfezioni.

γ_{M1} è fattore parziale di sicurezza per le resistenze, assunto pari a $\gamma_{M1} = 1.10$.

Il pedice i è da assumersi come x nel caso di compressione assiale e θ nel caso di compressione circonferenziale.

Il fattore di riduzione dovuto all'instabilità per un guscio privo di imperfezioni è dato da:

$$\chi_{i,perf} = \frac{1}{\phi_i + \sqrt{\phi_i^2 - \bar{\lambda}_i^2}} \quad \text{con} \quad \chi_{x,perf} \leq 1.00$$

dove:

$$\bar{\lambda}_i = \sqrt{\frac{f_0}{\sigma_{i,cr}}}$$

è la snellezza adimensionale e

$$\phi_i = 0.5 \left(1 + \mu_i (\bar{\lambda}_i - \bar{\lambda}_{i,0}) + \bar{\lambda}_i^2 \right)$$

essendo $\bar{\lambda}_{i,0}$ la snellezza limite, e μ_i un parametro dipendente dal tipo di lega e dal carico.

Ciò premesso, si ha, nel caso di compressione circonferenziale indotta dalla pressione esterna:

$$\bar{\lambda}_\theta = \sqrt{\frac{f_0}{\sigma_{\theta,cr}}} = \sqrt{\frac{255}{14.27}} = 4.23$$

Ricadendo il materiale nella classe di stabilità A, si ha:

$$\bar{\lambda}_{\theta,0} = 0.30, \quad \mu_\theta = 0.55$$

per cui:

$$\phi_x = 0.5 \left(1 + \mu_\theta (\bar{\lambda}_\theta - \bar{\lambda}_{\theta,0}) + \bar{\lambda}_x^2 \right) = 0.5 \left(1 + 0.55(4.23 - 0.30) + 4.23^2 \right) = 10.53$$

da cui segue:

$$\chi_{x,perf} = \frac{1}{\phi_x + \sqrt{\phi_x^2 - \bar{\lambda}_x^2}} = \frac{1}{10.53 + \sqrt{10.53^2 - 4.23^2}} = 0.050$$

Il fattore di imperfezione α_θ si ottiene dalla formula:

$$\alpha_\theta = \frac{1}{1 + 0.2(1 - \alpha_{\theta,ref}) (\bar{\lambda}_\theta - \bar{\lambda}_{\theta,0}) / a_{\theta,ref}^2} = \frac{1}{1 + 0.2(1 - 0.75) (4.23 - 0.30) / 0.75^2} = 0.74$$

e quindi:

$$\sigma_{\theta,Rd} = \alpha_\theta \rho_{\theta,w} \chi_{\theta,perf} \frac{f_0}{\gamma_{M1}} = 0,74 \cdot 1 \cdot 0.050 \cdot 255 / 1.10 = 8.58 \text{ MPa}$$

Per quanto riguarda lo sforzo critico di instabilità in direzione assiale, ricadendo il materiale nella classe di stabilità A, si ha:

$$\bar{\lambda}_{x,0} = 0.20, \mu_x = 0.35$$

Si ha pertanto:

$$\bar{\lambda}_x = \sqrt{\frac{f_0}{\sigma_{x,cr}}} = \sqrt{\frac{255}{231.42}} = 1.05$$

$$\alpha_x = \frac{1}{1 + 2.60 \left(\frac{1}{Q} \sqrt{\frac{0.6E}{f_0}} (\bar{\lambda}_x - \bar{\lambda}_{x,0}) \right)^{1.44}} = \frac{1}{1 + 2.60 \left(\frac{1}{25} \sqrt{\frac{0.6 \cdot 70000}{255}} (1.05 - 0.20) \right)^{1.44}} = 0.56$$

$$\phi_x = 0.5(1 + \mu_x(\bar{\lambda}_x - \bar{\lambda}_{x,0}) + \bar{\lambda}_x^2) = 0.5(1 + 0.35(1.05 - 0.20) + 1.05^2) = 1.20$$

da cui segue:

$$\chi_{x,perf} = \frac{1}{\phi_x + \sqrt{\phi_x^2 - \bar{\lambda}_x^2}} = \frac{1}{1.20 + \sqrt{1.20^2 - 1.05^2}} = 0.56$$

e quindi:

$$\sigma_{x,Rd} = \alpha_x \rho_{x,w} \chi_{x,perf} \frac{f_0}{\gamma_{M1}} = 0.56 \cdot 1 \cdot 0.56 \cdot 255 / 1.10 = 72.70 \text{ MPa}$$

La verifica di instabilità si effettua attraverso la seguente formula di interazione:

$$\left(\frac{\sigma_{x,Ed}}{\sigma_{x,Rd}} \right)^{k_x} + \left(\frac{\sigma_{\theta,Ed}}{\sigma_{\theta,Rd}} \right)^{k_\theta} - k_i \left(\frac{\sigma_{x,Ed}}{\sigma_{x,Rd}} \right) \left(\frac{\sigma_{\theta,Ed}}{\sigma_{\theta,Rd}} \right) + \left(\frac{\tau_{Ed}}{\tau_{Rd}} \right)^{k_\tau} \leq 1.00$$

dove $\sigma_{x,Ed}$, $\sigma_{\theta,Ed}$ e τ_{Ed} sono i valori significativi degli sforzi di membrana di compressione e tangenziali presenti nel guscio, mentre k_x , k_θ , k_τ e k_i sono parametri di interazione forniti dalle seguenti relazioni:

$$k_x = 1 + \chi_x^2$$

$$k_\theta = 1 + \chi_\theta^2$$

$$k_\tau = 1.5 + 0.5 \chi_\tau^2$$

$$k_i = (\chi_x \chi_\theta)^2$$

Nel caso in esame $\tau_{Ed} = 0$, per cui si ha:

$$k_x = 1 + \alpha_x^2 \chi_{x,perf}^2 = 1 + 0.56^2 \cdot 0.56^2 = 1.098$$

$$k_\theta = 1 + \alpha_\theta^2 \chi_{\theta,perf}^2 = 1 + 0.74^2 \cdot 0.050^2 = 1.0014$$

$$k_i = (\alpha_x \chi_x \alpha_\theta \chi_\theta)^2 = 0.56 \cdot 0.56 \cdot 0.74 \cdot 0.050 = 0.012$$

Si ha inoltre:

$$\sigma_{x,Ed} = \frac{pr}{2t} = 3.67 \text{ MPa}$$

$$\sigma_{\theta,Ed} = \frac{pr}{t} = 7.33 \text{ MPa}$$

Da cui segue:

$$\left(\frac{\sigma_{x,Ed}}{\sigma_{x,Rd}} \right)^{k_x} + \left(\frac{\sigma_{\theta,Ed}}{\sigma_{\theta,Rd}} \right)^{k_\theta} - k_i \left(\frac{\sigma_{x,Ed}}{\sigma_{x,Rd}} \right) \left(\frac{\sigma_{\theta,Ed}}{\sigma_{\theta,Rd}} \right) = \left(\frac{3.67}{72.70} \right)^{1.098} + \left(\frac{7.33}{8.58} \right)^{1.0014} - 0.012 \left(\frac{3.67}{72.70} \right) \left(\frac{7.33}{8.58} \right) = 0.89 < 1.00$$

per cui la verifica è soddisfatta.

Il presente Documento Tecnico è stato predisposto da un Gruppo di Studio così composto:

CARRETTA Ing. Ernesto	Metra S.p.A.
DE MATTEIS Prof. Gianfranco	Università "G. D'Annunzio" - Chieti-Pescara
FIORINO Ing. Luigi (segretario)	Università "Federico II" - Napoli
FORMISANO Ing. Antonio	Università "Federico II" - Napoli
LANDOLFO Prof. Raffaele	Università "Federico II" - Napoli
MACILLO Ing. Vincenzo	Università "Federico II" - Napoli
MANDARA Prof. Alberto	Seconda Università di Napoli
MAZZOLANI Prof. Federico Massimo (Presidente)	Università "Federico II" - Napoli
MELE Prof. Elena	Università "Federico II" - Napoli
PILUSO Prof. Vincenzo	Università di Salerno
RIZZANO Prof. Gianvittorio	Università di Salerno

Il presente Documento Tecnico è stato approvato in versione preliminare in data 8 novembre 2011 ed in versione definitiva in data 5 luglio 2012, a conclusione dell'inchiesta pubblica, dalla "Commissione di studio per la predisposizione e l'analisi di norme tecniche relative alle costruzioni" del CNR, così composta:

ANGOTTI Prof. Franco	Università di Firenze
ASCIONE Prof. Luigi	Università di Salerno
BARATTA Prof. Alessandro	Università "Federico II" – Napoli
COSENZA Prof. Edoardo	Università "Federico II" – Napoli
JAPPELLI Prof. Ruggiero	Università "Tor Vergata" – Roma
MACERI Prof. Franco (<i>Presidente</i>)	Università "Tor Vergata" – Roma
MANCINI Prof. Giuseppe	Politecnico di Torino
MAZZOLANI Prof. Federico Massimo	Università "Federico II" – Napoli
PINTO Prof. Paolo Emilio	Università "La Sapienza" – Roma
SAVOIA Prof. Marco	Università di Bologna
SOLARI Prof. Giovanni	Università di Genova
URBANO Prof. Carlo	Politecnico di Milano
VINCI Arch. Roberto	Consiglio Nazionale delle Ricerche
ZANON Prof. Paolo	Università di Trento